

УДК 621.643.4.066

Группа Г18

ОТРАСЛЕВОЙ СТАНДАРТ

ПРОХОДНИКИ ПРЯМЫЕ
Конструкция и размеры

ОСТ 1 10352-72

На 5 страницах

Введен впервые

ОКП 75 9510

Распоряжением Министерства от 22 декабря 1972 г. № 087-16
 срок введения установлен с 1 января 1974 г.

Несоблюдение стандарта преследуется по закону

1. Настоящий стандарт распространяется на прямые проходники, предназначенные для соединений трубопроводов по внутреннему конусу.

Изм. № 1
 Изм. № 2
 Изм. № 3
 Изм. № 4
 Изм. № 5
 Изм. № 6
 Изм. № 7
 Изм. № 8
 Изм. № 9
 Изм. № 10
 Изм. № 11
 Изм. № 12
 Изм. № 13
 Изм. № 14
 Изм. № 15
 Изм. № 16
 Изм. № 17
 Изм. № 18
 Изм. № 19
 Изм. № 20
 Изм. № 21
 Изм. № 22
 Изм. № 23
 Изм. № 24
 Изм. № 25
 Изм. № 26
 Изм. № 27
 Изм. № 28
 Изм. № 29
 Изм. № 30
 Изм. № 31
 Изм. № 32
 Изм. № 33
 Изм. № 34
 Изм. № 35
 Изм. № 36
 Изм. № 37
 Изм. № 38
 Изм. № 39
 Изм. № 40
 Изм. № 41
 Изм. № 42
 Изм. № 43
 Изм. № 44
 Изм. № 45
 Изм. № 46
 Изм. № 47
 Изм. № 48
 Изм. № 49
 Изм. № 50

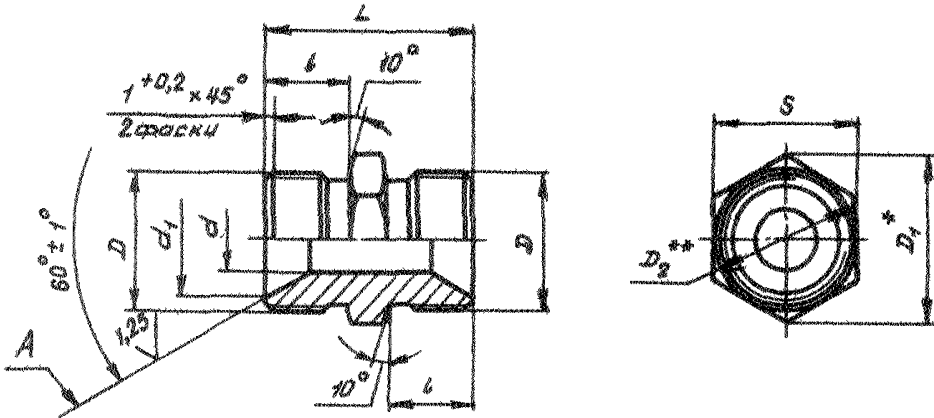
Издание официальное

ГР 2137 от 08.05.73

Перепечатка воспрещена

2. Конструкция и размеры прямых проходников должны соответствовать указанным на чертеже и в таблице.

RZ40
 ✓(✓)



Инв. №	2
№ 438	11776

Инв. № кубината	1077
№ 438	

* Размер для справок.
 ** D_2 в с.

Изм. № дубляжата		Лит. изм.	2											
Изм. № подлинника	1077	№ изв.	1776											

Размеры, мм

Наружный диаметр трубы D_H	d	d_1 $\pm 0,2$	D	D_1	S	l	L	Масса 100 шт., кг
6	4	11,0	MR14x1,5	19,6	17	13	32	1,84
8	6	13,0	MR16x1,5					2,03
10	8	15,0	MR18x1,5	21,9	19			2,37
12	10	17,0	MR20x1,5	25,4	22			2,86
14	12	19,0	MR22x1,5	27,7	24			3,44
16	14	21,0	MR24x1,5	31,2	27	15	38	4,46
18	16	24,0	MR27x1,5	34,6	30			5,86
20	18	27,0	MR30x1,5	38,9	32			7,20
22	20	29,0	MR33x1,5	41,6	36	16	40	8,35
25	23	32,0	MR36x1,5	47,3	41	17	42	12,31
28	26	35,0	MR39x1,5					13,70
30	28	35,5						12,84
32	30	38,0	MR42x1,5	53,1	46			12,90
34	32	41,0	MR45x1,5	57,7	50			13,74
36	34	44,0	MR48x1,5					14,56
38	36	48,0	MR52x1,5					13,28
40	38			63,5	55			18,50
42	40							

