

МИНИСТЕРСТВО ТРАНСПОРТА РОССИЙСКОЙ ФЕДЕРАЦИИ

**СЛУЖБА МОРСКОГО ФЛОТА
ДЕПАРТАМЕНТ МОРЕПЛАВАНИЯ**

**Правила технической эксплуатации
морских судов.**

Основное руководство

РД 31.20.01–97

Москва 1997

МИНИСТЕРСТВО ТРАНСПОРТА РОССИЙСКОЙ ФЕДЕРАЦИИ

**СЛУЖБА МОРСКОГО ФЛОТА
ДЕПАРТАМЕНТ МОРЕПЛАВАНИЯ**

**Правила технической эксплуатации
морских судов.**

Основное руководство

РД 31.20.01–97

Москва 1997

**Правила технической эксплуатации морских судов.
Основное руководство
РД 31.20.01–97**

Разработан: Отделом технической эксплуатации флота
Начальник отдела **В.А.Гудков**

Внесен: Департаментом мореплавания
Заместитель начальника
Департамента **Д.Д.Анисин**

Утвержден и введен в действие: Распоряжением Первого заместителя
Министра транспорта от 8 апреля 1997 года
№ МФ-34/672.
В.Л.Быков

Взамен:

РД 31.20.01–80 “Положение о технической эксплуатации морского флота”;
РД 31.58.01–82 “Суда морского флота. Надписи, отличительные обозначения
и цвета окраски. Основные положения”;
РД 31.58.02–90. Раздел 1. “Отличительные обозначения и надписи”. Правила
окрашивания судов Минморфлота.

ОГЛАВЛЕНИЕ

1. Общие положения	4
1.1. Основные определения	4
1.2. Основные требования	5
2. Техническая эксплуатация судов	6
2.1. Основные положения	6
2.2. Техническое использование	9
2.3. Техническое обслуживание	14
2.4. Ремонт	15
3. Надзор и контроль за судами	20
3.1. Основные положения	20
3.2. Технический надзор	21
3.3. Противопожарный надзор	22
3.4. Санитарно-эпидемиологический надзор и контроль	23
3.5. Надзор и контроль за охраной труда	23
3.6. Надзор и контроль за безопасностью мореплавания	24
3.7. Экологический надзор и контроль	24
3.8. Надзор и контроль со стороны судовладельца	24
4. Подготовка судна к рейсу	25
5. Вывод судов на отстой	28
6. Отличительные обозначения и надписи	30
6.1. Общие требования	30
6.2. Обозначение символики государственного флага	31
6.3. Надписи названия судна и порта приписки	32
6.4. Обозначение судов специальных служб	35
6.5. Надписи на спасательных средствах	36
6.6. Сигнально-предупредительные обозначения	36
6.7. Маркировка и отличительные знаки	38
7. Бункеровка судна	38
8. Техническая документация	40
8.1. Общие требования	40
8.2. Построечные документы	40
8.3. Нормативно-правовые документы	41
8.4. Судовые документы	41
8.5. Учетно-отчетные документы	41
8.6. Нормы и нормативы	42
8.7. Организационно-распорядительные документы	42
8.8. Обеспечивающие документы	43
Приложение 1. Буквы и цифры для надписей	44
Приложение 2. Латинские эквиваленты русских букв в названиях морских судов	53
Приложение 3. Основные формы ремонтной документации (рекомендуемые)	54

1. ОБЩИЕ ПОЛОЖЕНИЯ

1.1. Основные определения.

1.1.1. Настоящие Правила определяют основы технической эксплуатации морских судов и других плавсредств (далее – суда), направленные на безопасность мореплавания, сохранение человеческой жизни на море, предотвращение загрязнения окружающей среды и сохранность перевозимого груза.

1.1.2. Под технической эксплуатацией морских судов понимается деятельность экипажей судов, сотрудников береговых предприятий и организаций, обеспечивающая поддержание судов в исправном техническом состоянии для безаварийного и эффективного их использования по назначению с проектными или заданными (установленными) технико-эксплуатационными показателями при соблюдении требований действующего законодательства Российской Федерации и международных договоров, ратифицированных правительством России (далее по тексту – национальные и международные нормативные акты).

1.1.3. Техническая эксплуатация морских судов включает:

1.1.3.1. Техническое использование – обеспечение работы судна, судовых технических средств, корпусных конструкций и систем (далее – СТСиК) по назначению в соответствии с установленными технико-экономическими показателями.

1.1.3.2. Техническое обслуживание – поддержание в эксплуатации судна, СТСиК в исправном техническом состоянии и соблюдение установленных технико-эксплуатационных показателей.

1.1.3.3. Ремонт – восстановление исправного технического состояния судна, СТСиК и установленных технико-эксплуатационных показателей.

1.1.4. Эффективность и качество технической эксплуатации определяется на основе анализа фактических данных по принятой судовладельцем и/или установленной федеральными органами управления системам показателей, а также анализа повреждений, отказов и простоев, имеющих место при эксплуатации судов. Фактически полученные величины показателей сопоставляются с установленными или отчетными за предшествующий период.

1.2. Основные требования.

1.2.1. Настоящие Правила распространяются на предприятия и организации морского флота Российской Федерации независимо от форм собственности, на морские суда, которые плавают под Государственным флагом России и зарегистрированы в одном из реестров судов морских торговых портов Российской Федерации в соответствии с требованиями Кодекса торгового мореплавания, а также на судовладельцев этих судов.

1.2.2. Судовладелец несет полную ответственность за техническую эксплуатацию судов с момента их приемки в эксплуатацию или поставки на баланс предприятия.

1.2.3. К эксплуатации допускаются суда, имеющие действующие судовые документы и класс российского Морского Регистра судоходства или другого классификационного общества, признанного правительством Российской Федерации (далее – Классификационное общество).

1.2.4. Суда, находящиеся в эксплуатации или вводимые в эксплуатацию после приобретения, постройки, ремонта, остоя и т.п., должны:

- быть в надлежащем, технически исправном состоянии;
- быть укомплектованы экипажем в соответствии с требованиями национальных и международных нормативных актов по его составу и подготовке;
- нести на борту отличительные обозначения – название судна, порт приписки и маркировки принадлежности и безопасности;
- иметь действующие судовые документы, подтверждающие их исправное техническое состояние и выполнение требований надзорных органов, национальных и международных нормативных актов;
- иметь необходимую документацию и пособия по технической части, радиосвязи и навигации;
- иметь необходимые запасы материально-технического снабжения, топливосмазочных материалов, включая штормовые, сменно-запасных частей, аварийно-спасательного и противопожарного имущества, инвентаря и инструментов в соответствии с назначением, категорией и районами их плавания (далее – снабжение).

1.2.5. Техническая эксплуатация морских судов должна обеспечивать:

- конструктивную, техническую, технологическую, санитарную, экологическую и эксплуатационную надежность и безопасность судна, СТСиК;
- безаварийное использование судна, СТСиК;

- безопасность пассажиров, судового экипажа, охрану человеческой жизни на море и предотвращение загрязнения окружающей среды;

- сохранность перевозимого груза;

- безопасные условия труда, социальные условия быта и отдыха судовых экипажей и пассажиров;

- безопасность мореплавания для иных судов, каналов, портовых сооружений, навигационных систем и т.п.;

- постоянную готовность СТСиК, спасательных средств и аварийного снабжения к действию в чрезвычайных ситуациях;

- постоянную готовность экипажа к действенной борьбе за живучесть судна и оказанию помощи судам и людям, терпящим бедствие на море;

- готовность к использованию судов, СТСиК по назначению с установленными технико-экономическими показателями;

- соответствие судов, СТСиК требованиям надзорных органов, национальных и международных нормативных актов.

1.2.6. При аварийном случае, произошедшем с судном, СТСиК и повлекшим утрату одного из мореходных качеств судна или появление эксплуатационных ограничений, капитан обязан предъявить судно Классификационному обществу в порту, где произошел аварийный случай, или в первом порту захода для подтверждения соответствия судна, СТСиК требованиям национальных и международных нормативных актов и срока действия соответствующих судовых документов.

2. ТЕХНИЧЕСКАЯ ЭКСПЛУАТАЦИЯ СУДОВ

2.1. Основные положения.

2.1.1. Техническая эксплуатация судов, осуществляемая судовладельцами, должна включать:

- управление и организацию технической эксплуатации на судах;

- назначение из состава администрации судовладельца лица, в ведение которого закрепляется ответственность за обеспечение технической эксплуатации конкретных судов;

- распределение в заведование лицам командного состава судов (членам экипажа судов) СТСиК, по которым данное лицо ведет документацию и несет ответственность за техническую эксплуатацию;

- установление структуры и численности экипажей судов и состава вахт на судах;

- контроль за выполнением на судах требований национальных и международных нормативных актов и сроками действия судовых документов;

- организацию освидетельствования судов;
- организацию службы, режимов труда и отдыха экипажей судов;
- организацию обеспечения судов снабжением, необходимым для безопасной эксплуатации судна;
 - организацию связи судовладельцем и судами, в том числе при аварийных ситуациях;
 - обеспечение судов нормативной и конструкторско-технологической документацией, контроль за ее соблюдением;
 - доведение до судов национальных и международных нормативных актов, а также региональных требований, необходимых для выполнения предстоящего рейса;
 - контроль за качеством, сроками и стоимостью ремонта судов;
 - установление и доведение до сведения экипажа режимов работы судна, ТСиК, сортности топлива, смазочных материалов, норм расхода топлива, масел, воды и др., контроль за их выполнением;
 - учет и контроль состава и технического состояния судов, выполнения на судах требований настоящих Правил, национальных и международных нормативных актов. Порядок и периодичность контроля усугубляются судовладельцем;
 - расследование, анализ и учет аварийных случаев, выработка мероприятий по их предотвращению;
 - планирование затрат средств на техническое обслуживание, ремонт и снабжение судов, времени на вывод судов из эксплуатации для ремонта. Основными плановыми документами являются: план ремонта флота, план технического обслуживания, план снабжения, план оснащения судов новым оборудованием, мероприятия по предотвращению аварийности на судах;
 - установление сроков и порядка проведения инвентаризации на судах.

2.1.2. Техническая эксплуатация судов, ТСиК, осуществляемая экипажем судна, должна включать:

- составление расписания по вахтам, которое должно определять конкретный состав вахт и их местонахождение. Расписание по вахтам утверждается капитаном судна;
- поддержание судна, ТСиК в исправном техническом состоянии и опрятном виде;
- обеспечение безаварийного и эффективного их использования по назначению с установленными технико-экономическими показателями;
- соблюдение установленных судовладельцем режимов работы судна, ТСиК, расходов топлива, смазочных материалов, воды, сортности топлива и масел. Их учет ведется ежедневно и отражается в судовом и машинном вахтенных журналах соответственно;

– выполнение требований нормативной и конструкторско-технологической документации, национальных и международных нормативных актов;

– проведение технической учебы. План технической учебы, состав и руководители групп, порядок проведения занятий утверждаются приказом капитана судна;

– соблюдение норм и нормативов;

– ведение судовых учетно-отчетных документов;

– представление судовладельцу установленной отчетной документации;

– проведение инвентаризации.

2.1.3. Ответственность за техническую эксплуатацию судна несет капитан.

Ответственность за техническую эксплуатацию судовых технических средств, систем, приводов и механизмов палубных устройств несет старший/главный механик (далее – старший механик).

Ответственность за техническую эксплуатацию корпуса, судовых корпусных конструкций, закрытий, помещений и палубных устройств судна несет старший помощник капитана.

Ответственность за техническую эксплуатацию конкретных СТСиК несут лица командного состава (члены экипажей судов), в чьем заведовании они находятся.

Ответственность за техническое использование судна, СТСиК несет выполняющий свои обязанности вахтенный персонал.

Капитан может передать общее руководство организацией работ по технической эксплуатации судна старшему механику.

2.1.4. Лица командного состава (члены экипажей судов) обязаны в совершенстве знать принцип работы, технико-эксплуатационные характеристики, конструктивные элементы и особенности своего заведования и должны обеспечить его исправное техническое состояние, постоянную готовность к действию, своевременное предъявление органам надзора к освидетельствованию и правильное ведение технической документации.

2.1.5. Все СТСиК должны использоваться по своему прямому назначению. Рядом с ними должны быть вывешены краткие инструкции по подготовке их к действию, пуску, контролю за режимами работы, остановке и выводу из действия, утвержденные старшим механиком или старшим помощником капитана. На судах заграничного плавания у СТСиК, таких, как системы пожаротушения, рулевая машина, аварийный дизель-генератор, спасательные устройства, двигатели спасательных шлюпок, аварийный пожарный насос, противопожарные и водонепроницаемые закрытия и др. (в соответствии с международными нор-

мативными актами), инструкции и схемы вывешиваются на русском и английском языках.

2.1.6. При назначении на судно лица командного состава (члены экипажей судов) обязаны:

- осмотреть ТСиК своего заведования, опробовать их в работе, если в период приемки они могут быть приведены в действие;
- проверить комплектность, сроки действия судовых документов и ведение документации по своему заведованию;
- лично познакомиться с подчиненными;
- проверить наличие снабжения, документации, нормативных документов, национальных и международных нормативных актов;
- оформить приемку заведования актом и доложить рапортом старшему механику или старшему помощнику, последние докладывают рапортом соответственно капитану судна.

2.1.7. При смене капитана судна или старшего механика, или старшего помощника лица командного состава (члены экипажей судов) докладывают рапортами о техническом состоянии своего заведования соответственно сменяемому старшему механику или старшему помощнику капитана, последние докладывают рапортами о техническом состоянии судна капитану.

2.1.8. Суда должны быть обеспечены снабжением по нормам, установленным национальными и международными нормативными актами с учетом региона их эксплуатации. Ответственность за полноту и своевременность выделения средств на эти цели несет судовладелец.

Основанием для поставки на судно снабжения служит заявка капитана. Заявка составляется на основе норм и планов, а также фактического его наличия на судне.

2.1.9. Снабжение, а также оборудование, СЗЧ и материалы, применяемые при техническом обслуживании и ремонте, должны иметь сертификаты, подтверждающие их качество и соответствие стандартам и техническим условиям.

2.2. Техническое использование.

2.2.1. Техническое использование судна, ТСиК осуществляется судовым экипажем и заключается в подготовке к действию, вводе и выводе из действия, обеспечении и изменении режимов работы, сопоставлении заданных и фактических характеристик, оценке и регистрации отклонений, контроле и учете технического состояния.

2.2.2. Техническое использование судов, ТСиК осуществляется с постов управления. Посты управления на судах подразделяются на вахтенные и дежурные.

2.2.2.1. Под вахтенным понимается пост, требующий постоянного присутствия на нем вахтенного персонала.

2.2.2.2. Под дежурным понимается пост, не требующий постоянно-го присутствия на нем вахтенного персонала.

2.2.3. Вахтенные и дежурные посты на судах устанавливаются судовладельцем, исходя из автоматизации судна, подтвержденной Классификационным обществом и инструкциями заводов-изготовителей, установленных судовых технических средств и систем, проектной документации и выполненной модернизации.

2.2.4. Техническое использование судна, СТСиК с вахтенных и дежурных постов осуществляется только вахтенным персоналом либо другими членами экипажа, назначенными капитаном, старшим помощником капитана, старшим механиком, о чем делается запись в судовом или машинном журналах соответственно.

2.2.5. Техническое использование судна, СТСиК должно проводиться в строгом соответствии с национальными и международными нормативными актами, инструкциями заводов-изготовителей, настоящими Правилами, Правилами технической эксплуатации СТСиК и нормативными документами, утвержденными судовладельцем. Отклонение от требований указанных документов может быть допущено с разрешения капитана или старшего механика в случаях, связанных с угрозой человеческой жизни, безопасности судна, или в аварийных случаях, а при обстоятельствах, не допускающих отлагательства, – с разрешения вахтенного помощника капитана или вахтенного механика. В этих случаях в судовом и машинном журналах делается соответствующая запись и информируются капитан и судовладелец.

2.2.6. Управление главными двигателями судна непосредственно осуществляет вахтенный механик, а при дистанционном управлении с ходового мостика – вахтенный помощник капитана. В последнем случае капитан и его помощники, несущие ходовую вахту, обязаны изучить разделы инструкций, относящиеся к использованию систем дистанционного управления главными двигателями и винтами регулируемого шага (ВРШ), а также к режимам их работы.

2.2.7. Контроль за состоянием и режимами работы судна, СТСиК должен производиться по показаниям штатных контрольно-измерительных приборов и средств аварийно-предупредительной сигнализации, по контрольным измерениям основных параметров с помощью специальной измерительной аппаратуры, контрольным анализам рабочих сред, а также визуальным наблюдением за общим состоянием действующих СТСиК, звуку и вибрации. Перечень контролируемых параметров, которые должны обеспечивать обнаружение неисправностей, определяется инструкциями заводов-строителей и судовладельца.

2.2.8. Все средства аварийно-предупредительной сигнализации и аварийной защиты должны постоянно находиться в действии и периодически проверяться в соответствии с инструкциями заводов-изготови-

телей, Правилами технической эксплуатации СТСиК и графиком, утвержденным судовладельцем. Контрольные проверки или отключение их на время профилактического ремонта допускается производить только с разрешения капитана или старшего механика, о чем делается соответствующая запись в судовом и машинном журналах и информируется вахтенный персонал.

2.2.9. Регистратор маневров должен постоянно находиться во включенном состоянии как при маневрах, так и в ходовом режиме судна. Отключение регистратора допускается только для устранения неисправностей с разрешения вахтенного помощника капитана, о чем делаются соответствующие записи в судовом и машинном журналах. Проверка правильности показаний регистратора маневров должна производиться не реже одного раза за вахту вахтенным механиком или вахтенным помощником капитана, в зависимости от места установки регистратора. Ленты регистратора маневров хранятся в течение одного года у старшего механика судна, затем они сдаются для хранения судовладельцу в установленном порядке.

2.2.10. Устройства аварийной защиты должны быть отрегулированы и при необходимости опломбированы соответствующими органами. Случай снятия пломб в период эксплуатации должны быть зафиксированы в машинном журнале. Пломбирование должно быть восстановлено в первом порту захода после соответствующей настройки и проверки в действии.

2.2.11. Все средства измерений должны быть исправны и иметь действующие свидетельства или клейма о проверке в соответствии с требованиями Государственной системы обеспечения единства измерений.

2.2.12. При срабатывании средств аварийно-предупредительной сигнализации и аварийной защиты вахтенный механик немедленно информирует о состоянии дел вахтенного помощника капитана и старшего механика, выявляет причину срабатывания и принимает необходимые меры по предотвращению повреждения СТСиК и устранению выявленных недостатков. При заведомо ложном систематическом срабатывании указанных средств вахтенный механик имеет право их отключить и восстановить режим работы СТСиК, поставив в известность об этом вахтенного помощника капитана и старшего механика судна. В судовом и машинном журналах должны быть сделаны соответствующие записи. Вахтенным механиком должны быть приняты меры по усилению контроля за параметрами работы СТСиК, по которым отключена аварийно-предупредительная сигнализация или аварийная защита.

2.2.13. При создавшейся угрозе повреждения судна, перевозимого груза или гибели людей вахтенный помощник капитана имеет право

самостоятельно или дать указание вахтенному механику отключить средства аварийной защиты и аварийно-предупредительной сигнализации СТСиК. О каждом конкретном случае их отключения вахтенный помощник капитана немедленно сообщает вахтенному механику и информирует капитана и старшего механика судна. В судовом и машинном журналах должны быть сделаны соответствующие записи.

2.2.14. На центральном посту управления в машинном помещении и главном посту управления на ходовом мостике должна находиться таблица, показывающая частоту вращения гребного винта или шаг ВРШ на всех режимах работы судовой энергетической установки на переднем и заднем ходах, предусмотренных машинным телеграфом.

2.2.15. Неисправности СТСиК, выявленные в процессе эксплуатации, должны устраняться только после их вывода из действия. Если остановка этого не допускает, вахтенные обязаны принять все меры для обеспечения безопасности людей и предупреждения возможных повреждений СТСиК.

2.2.16. Вывод из действия СТСиК для устранения обнаруженных неисправностей и ввод их в действие после устранения выявленных недостатков производятся с разрешения старшего механика или старшего помощника капитана соответственно и уведомления об этом вахтенного помощника и капитана судна.

2.2.17. При непредвиденной остановке главных двигателей (вынужденной, самопроизвольной или из-за срабатывания автоматической защиты) вахтенный механик обязан немедленно доложить об этом на ходовой мостик вахтенному помощнику капитана и старшему механику.

При непредвиденной остановке других ответственных технических средств вахтенный персонал обязан запустить в работу резервные технические средства (если они имеются) и доложить об этом соответственно вахтенному помощнику, капитану и старшему механику судна.

Во всех случаях должны быть приняты срочные меры для выявления и устранения причин, вызвавших остановку.

Запрещается вводить судовые технические средства в эксплуатацию до выявления и устранения неисправностей, вызвавших их остановку.

2.2.18. Режимы работы судна, СТСиК, условия эксплуатации, распорядка судовой администрации, имевшие место недостатки в работе СТСиК и меры, принятые по их устранению, должны отражаться в судовых учетно-отчетных документах.

2.2.19. Ходовой режим судна устанавливает капитан.

Порядок установления, поддержания и изменения режимов работы судна, СТСиК в обычных и особых условиях, а также действия должностных лиц при угрозе человеческой жизни, безопасности судна и

груза, аварийных случаях определяются инструкциями заводов-строителей, судовыми Правилами технической эксплуатации ТССиК, национальными и международными нормативными актами.

Под особыми условиями понимается плавание при маневренных режимах работы судна (швартовные операции, прохождение каналов и узкостей, вход в порт и выход из порта, расхождение судов, плавание во льдах, тумане и т.д.).

2.2.20. Все судовые технические средства, дополнительно требующиеся для работы в особых условиях плавания, должны быть заблаговременно подготовлены вахтенным персоналом к действию.

2.2.21. Вахтенный помощник капитана обязан не позже, чем за час до начала маневров, а при подходе к порту – за 1,5–2 часа, но не менее времени, указанного в инструкции завода – изготовителя главных двигателей, предупредить о предстоящих маневрах вахтенного механика для постепенного снятия нагрузки. Исключение составляют предотвращение аварийных случаев и выполнение спасательных операций.

По окончании маневров вахтенный помощник извещает об этом вахтенного механика.

2.2.22. Вахтенный механик, получив предупреждение о предстоящих маневрах, должен немедленно прибыть на центральный пост управления машинного помещения, доложить об этом старшему механику, подготовить судовые технические средства к работе судна в маневренном режиме.

При дистанционном управлении главными двигателями и ВРШ с ходового мостика их подготовка к маневрам и реверсированию выполняется вахтенным помощником капитана, о чем он своевременно предупреждает вахтенного механика. Вахтенный механик должен быть готов в любое время по команде с ходового мостика принять на себя управление главными двигателями и ВРШ.

2.2.23. В особых условиях плавания судовая электростанция должна обеспечивать снабжение основных потребителей электроэнергии таким образом, чтобы выход из строя одного источника электроэнергии не привел к обесточиванию судна.

2.2.24. Постоянная готовность к действию резервных и аварийных судовых технических средств должна периодически проверяться. Проверка должна проводиться не реже одного раза в две недели, если национальными и международными актами не предусмотрено иное.

2.2.25. При стояночных режимах в зависимости от условий стоянки и действующих правил порта устанавливаются следующие степени готовности судна: постоянная и к определенному сроку.

2.2.25.1. Под постоянной понимается такая готовность судна, при которой обеспечивается приведение в действие энергетической установки и других необходимых судовых технических средств в минимально возможное время, устанавливаемое судовладельцем.

2.2.25.2. При назначении готовности к определенному сроку вахтенная служба должна поддерживать энергетическую установку и другие судовые технические средства в таком состоянии, при котором ввод их в действие может быть обеспечен в назначенное время.

2.2.26. Степень готовности судна на стоянке устанавливается капитаном судна. По предписанию капитана порта капитан судна обязан повысить степень готовности судна до требуемой.

2.3. Техническое обслуживание.

2.3.1. Производство работ по техническому обслуживанию осуществляется только на действующих СТСиК с разрешения старшего механика или старшего помощника капитана и с ведома капитана судна. Продолжительность и сроки окончания работ, которые могут быть выполнены только при стоянке судна у причала, должны быть согласованы с заданной степенью готовности судна (включая время, необходимое на подготовку технических средств к действию и их запуск).

2.3.2. Техническое обслуживание СТСиК должно осуществляться по планово-предупредительной системе на основе планов-графиков технического обслуживания, утвержденных судовладельцем, и анализа результатов контроля (замера) параметров СТСиК контрольно-измерительными приборами и/или средствами диагностирования и неразрушающего (безразборного) контроля, характеризующих их фактическое техническое состояние.

В планах-графиках указываются наименования СТСиК, объемы, сроки выполнения и исполнители работ по техническому обслуживанию.

2.3.3. Ответственность за ведение планов-графиков по техническому обслуживанию СТСиК, выполнение работ в установленных объемах и сроки несут лица командного состава, в чьем заведовании находятся СТСиК. Старший механик ежемесячно должен контролировать ведение планов-графиков и их выполнение.

Судовладелец несет ответственность за материальное обеспечение технического обслуживания СТСиК.

2.3.4. Техническое обслуживание СТСиК выполняется при непосредственном участии ответственных за заведование. Они обязаны присутствовать при вскрытии и закрытии СТСиК, участвовать при осмотре и дефектации деталей, узлов и выполнении требуемых контрольных замеров, заносить в формуляры, журналы учета технического состояния результаты произведенных замеров и объемы выполненных работ, контролировать объемы и качество выполненных работ.

По окончании работ, проверки средств управления, контроля, аварийно-предупредительной сигнализации и защиты СТСиК должны быть приняты лицами, ответственными за заведование. Об окончании

работ и приемке СТСиК в действии докладывается старшему механику или старшему помощнику соответственно и ставятся в известность вахтенный механик и вахтенный помощник капитана.

2.3.5. При выполнении технического обслуживания СТСиК береговыми предприятиями ответственность за качество и гарантийные обязательства по произведенным работам оговариваются в контракте.

2.3.6. Обнаруженные неисправности и дефекты при выполнении работ по техническому обслуживанию СТСиК должны быть устранены. Если устранение неисправностей и дефектов в данное время технически невозможно или нецелесообразно, а по своему характеру они не могут привести к аварийным случаям, может быть разрешена временная их эксплуатация с ограничениями. Степень и характер ограниченный устанавливается Классификационным обществом по поднадзорным СТСиК при обращении судовладельца и наличии достаточных обоснований. По другим СТСиК решение принимает капитан судна.

2.3.7. Все основные СТСиК должны быть обеспечены специнструментом и приспособлениями, необходимыми для разборки и сборки. Запасные части, специнструмент, приспособления должны содержаться в исправном состоянии; надежно крепиться в специально отведенных для них, легкодоступных, удобных для осмотра и съемки местах, обеспечивающих качественное их хранение.

2.4. Ремонт.

2.4.1. Ремонт судов должен проводиться на специализированных судоремонтных предприятиях. Вывод судов из эксплуатации для ремонта должен оформляться приказом судовладельца.

2.4.2. Устанавливаются следующие виды ремонта:

- плановый, предусматривающий выполнение работ в соответствии с планом ремонта судов, утвержденным судовладельцем;
- аварийный, предусматривающий выполнение работ, связанных с устранением повреждений СТСиК, полученных при аварийных случаях.

2.4.3. Основанием для постановки судна на ремонт является контракт, заключенный судовладельцем с судоремонтным предприятием, в котором должны быть оговорены:

- стоимость;
- условия платежей и расчетов;
- сроки начала и окончания;
- объем выполняемых предприятием работ;
- ответственность и взаимоотношения сторон;
- штрафные санкции;
- условия подготовки и приемки судна в ремонт, а также из ремонта;
- надзор Классификационного общества;
- страхование судна;

- противопожарный надзор;
- условия рассмотрения споров и исков;
- гарантийные обязательства;
- постановка и вывод судна из дока;
- объемы и условия выполнения работ силами экипажа и другими предприятиями, привлекаемыми судовладельцем, которые не включены в переданную заводу ведомость ремонтных работ;
- обеспечение судна паром, электроэнергией и водой, а также топливом и маслами для проведения швартовных и ходовых испытаний;
- удаление мусора;
- ответственность за сохранность демонтированных с судна СТСиК, узлов и деталей;
- форс-мажорные обстоятельства;
- другие условия по согласованию сторон.

Контракт на ремонт судна подписывается администрациями судовладельца и судоремонтного предприятия или уполномоченными ими представителями.

2.4.4. Основной ремонтной документацией являются: контракт на ремонт судна, ведомость заявленных ремонтных работ, акты дефектации и исполнительная ремонтная ведомость.

Исходными материалами для составления ведомости заявленных ремонтных работ являются:

- формуляры и журналы учета технического состояния судовых технических средств и конструкций;
- шнуrowые книги;
- акты, предписания и требования органов надзора;
- нормы допускаемых износов;
- результаты предремонтной дефектации, наблюдений и осмотров в процессе эксплуатации;
- требования национальных и международных нормативных актов;
- конструкторская и техническая документация по судну.

2.4.5. Судовладелец до постановки судна на ремонт должен:

- при необходимости предоставить возможность представителям судоремонтного предприятия посетить судно с целью уточнения ремонтной документации, объемов, характера и особенностей заявленных ремонтных работ;
- согласовать ведомость заявленных ремонтных работ с Классификационным обществом и другими органами надзора;
- обеспечить подготовку судна к ремонту в соответствии с условиями контракта;
- передать судоремонтному предприятию конструкторскую и техническую документацию по судну, необходимую для выполнения заявленных ремонтных работ, в том числе рабочие чертежи по техниче-

ским проектам на модернизационные работы и переоборудование судна;

– утвердить состав и численность экипажа, обеспечивающего безопасную и безаварийную стоянку судна в ремонте.

2.4.6. Ответственность за своевременное выполнение работ по подготовке судна к ремонту, принятых к исполнению судовладельцем, несет капитан. Руководство работами по подготовке судна к ремонту осуществляет соответственно старший механик и старший помощник капитана.

2.4.7. Сдача подготовленного судна в ремонт судоремонтному предприятию оформляется актом, дата подписания которого считается датой начала ремонта.

Рабочие чертежи, эскизы и технологические процессы для ремонта судна, потребность в которых возникла в процессе ремонта судна, разрабатываются заводом.

2.4.8. На время ремонта судовладелец и судоремонтное предприятие назначают своих ответственных представителей, о чем официально извещают друг друга.

2.4.9. Ремонт должен проводиться под надзором Классификационного общества и судовладельца. Конструкторская, техническая и технологическая документация по СТСиК, поднадзорным Классификационному обществу, используемые при ремонте, должны быть согласованы судовладельцем и одобрены Классификационным обществом.

Поднадзорные Классификационному обществу механизмы и оборудование, а также изделия и материалы, устанавливаемые на судне, должны иметь соответствующие документы и клейма Классификационного общества.

2.4.10. Организация и порядок проведения освидетельствования СТСиК, переданных в ремонт заводу, рассмотрения по ним конструкторской и ремонтной документации, а также участия надзорных органов в дефектации, промежуточных, ходовых, швартовных испытаниях СТСиК и судна в целом регламентируются договорами, заключаемыми судоремонтными предприятиями с соответствующими надзорными органами.

2.4.11. После постановки судна в ремонт (док) представители завода и судовладельца осматривают судно (подводную его часть), при необходимости завод производит дефектацию отдельных СТСиК для уточнения объема ремонтных работ и срока ремонта. Если для уточнения характера ремонта СТСиК требуются предремонтные испытания, судовладелец обязан обеспечить их проведение. Уточненный объем работ согласовывается при необходимости с Классификационным обществом.

2.4.12. Инспектору Классификационного общества, по его требованию, должны быть представлены необходимые конструкторские, технологические и технические документы.

2.4.13. Ответственность за полноту и качество дефектации СТСиК, переданных в ремонт, несет завод в объеме работ, включенных в ведомость заявленных ремонтных работ. Для участия в дефектации завод приглашает представителя судовладельца и при необходимости инспекторов соответствующих органов надзора.

2.4.14. Спуск судна с дока осуществляется после письменного подтверждения капитана о готовности судна к спуску. При этом судоремонтным предприятием должна быть обеспечена водонепроницаемость корпуса и закрытий, влияющих на непотопляемость судна.

2.4.15. Капитан, старший механик, старший помощник капитана судна или лица командного состава по их поручению и по своим заведованиям обязаны:

- контролировать выполнение работ по ведомостям на ремонт и их качество по технологическим процессам, конструкторской и технологической документации;

- участвовать в заводской дефектации;

- контролировать сроки выполнения работ и принимать необходимые меры для обеспечения выхода судна из ремонта в назначенный срок;

- участвовать в промежуточных приемках ответственных деталей и узлов, СТСиК, а также в окончательной приемке судна из ремонта.

2.4.16. Ответственность за полноту и качество выполненных работ и соответствие примененных материалов техническим условиям и стандартам несет судоремонтное предприятие. Все предъявляемые судоремонтным предприятием к сдаче судовладельцу СТСиК должны быть предварительно проверены судоремонтным предприятием с оформлением соответствующих актов.

В необходимых случаях к участию в приемке судна из ремонта судовладелец привлекает соответствующие надзорные органы.

2.4.17. Испытания судна после ремонта проводятся по программе, разработанной судоремонтным предприятием и согласованной с судовладельцем и Классификационным обществом. При испытаниях проверяется качество выполненных ремонтных работ, работа и взаимодействие всех систем, оборудования и механизмов в действии по прямому назначению с заданными параметрами. Ответственность за проведение испытаний после ремонта и исправную работу СТСиК, отремонтированных заводом, несет завод. Обслуживание СТСиК во время испытаний обеспечивает экипаж судна.

Если в процессе испытаний обнаружены дефекты, влияющие на безопасность мореплавания, то после их устранения, по требованию судовладельца или Классификационного общества, проводятся повторные испытания.

2.4.18. Ответственность за организацию безопасной стоянки ремонтируемых судов на акватории судоремонтного предприятия несет администрация судоремонтного предприятия.

Администрация судоремонтного предприятия:

- содержит в исправном состоянии все причальные сооружения и швартовные устройства;
- согласовывает с капитаном судов место стоянки, условия и порядок швартовки и оказывает им необходимую помощь;
- обеспечивает безопасную и безаварийную стоянку судов на акватории судоремонтного предприятия в течение всего периода их ремонта, независимо от погодных и климатических условий;
- осуществляет повседневное наблюдение и проведение совместно с капитанами судов оперативных мероприятий по обеспечению безопасной их стоянки;
- своевременно извещает капитанов судов об ожидаемом изменении погоды и мерах по обеспечению безопасности судов при возникновении аварийных ситуаций.

2.4.19. Подготовка ремонтируемых судов к зимней стоянке с выполнением работ по швартовке, утеплению кингстонов, судовых систем и помещений производится их экипажами, если иное не оговорено контрактом.

2.4.20. Все работы на судне, влияющие на его общую прочность, остойчивость и плавучесть (перемещение тяжелых грузов, перекачка балласта и топлива, вырезка отверстий в обшивке и водонепроницаемых переборках, разборка донно-забортной и секущей арматуры и т.п.), должны производиться только по согласованию с капитаном судна в каждом отдельном случае.

2.4.21. Ответственность за противопожарное состояние ремонтируемого судна несет капитан судна. За обеспечение противопожарного состояния рабочих мест на судне, соблюдение требований пожаробезопасности при выполнении работ, готовность к действию противопожарных средств на акватории судоремонтного предприятия и в районе стоянки судна ответственность несет администрация судоремонтного предприятия. На время ремонта судовых противопожарных и осушительных средств дублирующие средства предоставляются судоремонтным предприятием.

2.4.22. В случае вынужденного прекращения работ на доке по метеорологическим условиям представители судоремонтного предприятия и судовладельца составляют двухсторонний акт (если иное не предусмотрено контрактом на ремонт), к которому обязательно должна быть приложена справка Гидрометслужбы о метеорологических условиях, влиявших на продолжительность докового ремонта.

2.4.23. По окончании ремонта:

- должна быть возвращена на судно вся документация, переданная судоремонтному предприятию или органам надзора;
- представителю судовладельца судоремонтным предприятием предъявляется отчетная документация по ремонту и исполнительная

ремонтная ведомость с указанием стоимости фактически выполненных работ;

– представитель судовладельца и капитан судна подписывают акт приемки судна из ремонта. Дата подписания акта является датой окончания ремонта.

2.4.24. На дефекты, связанные с некачественным выполнением ремонтных работ, обнаруженные в течение гарантийного периода, оформляются рекламационные акты, которые представляются судоремонтному предприятию, выявленные дефекты устраняются судоремонтным предприятием в сроки, оговоренные контрактом.

3. НАДЗОР И КОНТРОЛЬ ЗА СУДАМИ

3.1. Основные положения.

3.1.1. Все суда в период проектирования, строительства, переоборудования, ремонта и эксплуатации подлежат обязательному государственному и ведомственному контролю, надзору и освидетельствованию:

- безопасности мореплавания,
- техническому,
- санитарно-эпидемиологическому,
- противопожарному,
- экологическому,
- охраны труда.

3.1.2. Государственный и ведомственный надзор, контроль и освидетельствование осуществляются с целью подтверждения выполнения на судне требований национальных и международных нормативных актов.

Надзор, контроль и освидетельствование осуществляются с учетом особенностей, назначения и региона эксплуатации судна.

3.1.3. Государственный надзор, контроль и освидетельствование производится органами, уполномоченными Правительством Российской Федерации. Ведомственный надзор и контроль осуществляется федеральным органом исполнительной власти по морскому транспорту и уполномоченными им юридическими лицами России. По результатам надзорной деятельности уполномоченные органы выдают на судно свидетельства установленных образцов с указанием срока их действия и результатов освидетельствования. Все документы, выданные на судно, должны храниться у капитана судна.

3.1.4. Надзор и освидетельствование судна осуществляется по заявке капитана или судовладельца, страхового общества, судебных органов, морской администрации порта. Порядок вызова инспектора на судно согласовывается судовладельцем с соответствующим органом

надзора. Инспекторы надзорных органов в порядке активного надзора могут производить освидетельствование судов в пределах установленных им государством прав, без заявки капитана или судовладельца.

3.1.5. Ответственность за организацию, соблюдение сроков и объемов освидетельствований судов, ТССиК несет судовладелец. Ответственность за предъявление технической документации, судна, ТССиК к освидетельствованию, получение оформленных документов и их хранение несет капитан судна.

3.1.6. Для специальных осмотров в связи с произошедшими аварийными или несчастными случаями, загрязнением морской среды капитан судна должен вызвать инспектора соответствующего органа надзора. При невозможности прибытия инспектора на судно по решению судовладельца или капитана создается компетентная комиссия для расследования случившегося. Оформленные комиссией акты и материалы расследования представляются в соответствующие органы надзора.

3.1.7. При осмотре (освидетельствовании) судна, ТССиК и систем инспекторами органов надзора необходимо обязательное присутствие старшего механика или старшего помощника капитана или уполномоченных ими лиц командного состава судна.

3.1.8. Экипаж судна должен оказывать инспекторам органов надзора всестороннее содействие в организации и проведении ими освидетельствований и осмотров.

3.1.9. Если в процессе освидетельствования или осмотра судна, ТССиК инспектором органа надзора выявлены недостатки, не относящиеся к его компетенции, инспектор должен сообщить об обнаруженных недостатках соответствующему органу надзора и/или Морской администрации порта, поставив об этом в известность капитана судна.

3.1.10. Разногласия, которые могут возникнуть между представителями судовладельца и инспектором органа надзора, должны по возможности разрешаться на месте путем детального и объективного рассмотрения предъявленного требования.

При несогласии судовладельца с требованиями, предъявленными органом надзора, судовладелец выносит вопрос разногласия на рассмотрение в вышестоящей организации, в подчинении которой состоит орган надзора, в дальнейшем судовладелец вправе обратиться в суд.

3.2. Технический надзор.

3.2.1. Государственный технический надзор за выполнением требований национальных и международных нормативных актов к техническому состоянию судов, ТССиК осуществляет Классификационное общество, которое освидетельствует суда, ТССиК, снабжение и выдает, возобновляет, продлевает или подтверждает сроки действия соответствующих документов. Периодичность и объемы освидетельствования устанавливаются Классификационным обществом.

При обращении и представлении судовладельцем необходимых документов Классификационным обществом на судах может быть введена система непрерывного освидетельствования. По согласованию с Классификационным обществом некоторые виды освидетельствования СТСиК могут выполняться доверенным лицом Классификационного общества – старшим механиком судна, имеющим диплом механика первого разряда и практический опыт работы старшим механиком на данной или однотипной энергетической установке не менее одного года.

3.2.2. Капитан обязан предъявлять судно, СТСиК к внеочередному освидетельствованию в следующих случаях:

- после аварийного случая, произошедшего с судном и повлекшего утрату одного из мореходных качеств судна или появление эксплуатационных ограничений;
- при восстановлении ранее утерянного класса;
- по заявке страхового общества;
- по инициативе Классификационного общества;
- при проведении технических экспертиз;
- при подтверждении рекламаций;
- при переходах (перегонах) судов вне установленного района плавания;
- при выдаче буксировочного сертификата для буксировки морем судов, списанных на лом;
- в прочих необходимых случаях.

Объем внеочередного освидетельствования и порядок его проведения определяются Классификационным обществом, оно может быть полностью или частично зачтено как периодическое.

3.2.3. При необходимости проведения освидетельствования судна в порту, где нет представителя Классификационного общества, осуществляющего надзор за судном, судовладелец вправе обратиться к иному Классификационному обществу, предварительно получив подтверждение Классификационного общества, осуществляющего надзор за судном. В этом случае, судовладелец при первой возможности обязан предъявить судно Классификационному обществу, осуществляющему надзор, и заменить документы, ранее выданные иным классификационным обществом.

3.3. Противопожарный надзор.

3.3.1. Государственный технический надзор за выполнением требований национальных и международных нормативных актов к конструктивной противопожарной защите, системам пожаротушения, пожарной сигнализации, противопожарному оборудованию и снабжению

осуществляет Классификационное общество, которое освидетельствует указанные СТСиК и снабжение и выдает, возобновляет, продлевает или подтверждает сроки действия соответствующих документов. Периодичность и объемы освидетельствования устанавливаются Классификационным обществом.

3.3.2. Ведомственный надзор за противопожарным состоянием судов и соответствием их Временным правилам пожарной безопасности морских судов Российской Федерации осуществляют региональные морские пожарные инспекции.

Проверка противопожарного состояния судов производится до начала погрузки груза на судно, а на пассажирских судах – до посадки пассажиров.

При отсутствии нарушений в противопожарном состоянии судна инспектор выдает свидетельство пожарной охраны для выхода судна в море.

Сроки действия свидетельства установлены Временными правилами пожарной безопасности морских судов Российской Федерации.

3.4. Санитарно-эпидемиологический надзор и контроль.

3.4.1. Государственный надзор и контроль за соблюдением на судах требований национальных и международных нормативных актов по санитарно-эпидемиологическому их состоянию осуществляют региональные и зональные центры, подведомственные федеральным органом исполнительной власти по здравоохранению и санитарии Российской Федерации. По результатам осмотра центры выдают, продлевают или подтверждают сроки действия соответствующих документов. Периодичность и объемы осмотра устанавливаются Санитарными правилами для морских судов.

3.5. Надзор и контроль за охраной труда.

3.5.1. Государственный надзор и контроль за соблюдением на судах требований национальных и международных нормативных актов в области охраны труда осуществляют государственные отраслевые инспекции труда на водном транспорте Рострудинспекции в составе государственных бассейновых инспекций труда на водном транспорте, подведомственных Рострудинспекции и образуемых при государственных инспекциях труда в субъектах Российской Федерации.

3.5.2. Общественный контроль за соблюдением законных прав и интересов работников в области охраны труда осуществляют инспекции и уполномоченные работники соответствующих представительных органов профессиональных союзов или трудового коллектива.

3.6. Надзор и контроль за безопасностью мореплавания.

3.6.1. Государственный надзор и контроль за соблюдением на судах требований национальных и международных нормативных актов в области безопасности мореплавания осуществляется Инспекцией государственного надзора Морской администрации порта.

3.6.2. Каждое судно перед выходом в море подлежит проверке Инспекцией государственного надзора порта с целью установления его мореходного состояния и обеспечения безопасности мореплавания. При отсутствии обстоятельств, препятствующих выходу судна в море, капитан порта разрешает выход судну из порта.

3.7. Экологический надзор и контроль.

3.7.1. Государственный технический надзор за выполнением на судах требований национальных и международных нормативных актов к СТСиК и системам по предотвращению загрязнения с судов осуществляет Классификационное общество, которое освидетельствует указанные СТСиК и системы и выдает, продлевает или подтверждает сроки действия соответствующих документов. Периодичность и объемы освидетельствования устанавливаются Классификационным обществом.

3.7.2. Государственный экологический контроль за соблюдением судами требований национальных и международных нормативных актов в области охраны окружающей среды осуществляют специализированные инспекции федерального органа исполнительной власти по охране окружающей среды и природных ресурсов Российской Федерации.

3.7.3. Ведомственный экологический контроль за соблюдением судами требований национальных и международных нормативных актов в области охраны окружающей среды осуществляют Морские администрации портов.

3.8. Надзор и контроль со стороны судовладельца.

3.8.1. Для проверки технического состояния судна, СТСиК и соответствия их требованиям национальных и международных нормативных актов, оценки деятельности членов судового экипажа по поддержанию судна в исправном техническом состоянии судовладелец проводит на судах инспекторские осмотры.

Порядок проведения инспекторских осмотров, объемы осмотра и состав комиссии утверждаются судовладельцем.

Независимо от периодичности инспекторских осмотров, ответственные лица судовладельца обеспечивают постоянный надзор за техническим состоянием судна.

4. ПОДГОТОВКА СУДНА К РЕЙСУ

4.1. Судовой экипаж должен своевременно подготовить судно к предстоящему рейсу. Общее руководство подготовкой осуществляет капитан судна. К отходу судна должны быть закончены грузовые операции, работы по приемке всех видов снабжения, завершены работы по техническому обслуживанию и ремонту, подготовлены к действию СТСиК.

4.2. Для принятия решения о выходе судна в рейс капитан судна должен иметь рапорты от старшего механика и старшего помощника о готовности судна к отходу. При обнаружении неисправностей судна, СТСиК, ставящих, по мнению капитана, под сомнение безопасность мореплавания, людей, окружающей среды, сохранность груза, ничто не ограничивает капитана в принятии решения о невыходе судна в рейс. Устранение выявленных замечаний перед выходом судна в рейс должно быть обеспечено судовладельцем по представлению капитана с привлечением при необходимости органов надзора.

4.3. Выход судна в плавание запрещается при отсутствии на судне установленных для него судовых документов, а также если срок их действия истекает в предстоящем рейсе. Ответственность за выход судна в плавание без установленных для него документов или с просроченными документами несет капитан судна и Морская администрация порта.

4.4. Капитан судна при утверждении каргоплана должен убедиться в том, что требования инструкции по загрузке, информации об остойчивости и непотопляемости судна выполняются на протяжении всего рейса (с учетом обледенения, если оно может ожидаться). В противном случае каргоплан должен быть изменен так, чтобы эти требования были выполнены. Кроме того, должны быть произведены предварительные расчеты загрузки судна, остойчивости, прочности и непотопляемости, в том числе для случая затопления одного или нескольких отсеков, уделяя особое внимание размещению и креплению груза, расчету удельных нагрузок.

4.5. При составлении каргоплана и при погрузке должна учитываться величина изменения осадки судна в рейсе с тем, чтобы во всех случаях не было допущено плавание с надводным бортом меньшим, чем это установлено для судна его грузовой маркой (для данного времени года и района плавания). При проведении грузовых операций необходимо контролировать нагрузку на корпус судна и возникающие напряжения и моменты, не допуская превышения установленных норм.

4.6. Все СТСиК в процессе подготовки судна к рейсу должны быть приведены в состояние, обеспечивающее возможность их использования в требуемых режимах в соответствии с национальными и между-

народными нормативными актами, инструкциями заводов-строителей и Правилами технической эксплуатации СТСиК.

Подготовка к действию СТСиК после их разборки и сборки, связанных с дефектацией, освидетельствованием, техническим обслуживанием или ремонтом, а также после продолжительного нерабочего периода должна производиться под непосредственным наблюдением лица командного состава, в заведовании которого они находятся, а главных двигателей – под непосредственным наблюдением старшего механика или при его отсутствии – второго механика.

4.7. Подготовка к действию должна обеспечивать приведение СТСиК в состояние, гарантирующее от повреждений, отказов при вводе в действие (пуске), в работе и позволяющее вывести их на требуемый режим работы в установленное время. Она должна включать тщательный осмотр, проверку состояния, положения и, если требуется, регулировку составляющих их элементов, пусковые и реверсивные устройства, средства управления, контроля, сигнализации, защиты и т.д., при необходимости – прогрев, проворачивание и пробные пуски. Пробные пуски должны быть проведены со всех постов управления.

4.8. На основании распоряжения капитана о назначенном времени отхода судна старший помощник капитана и старший механик должны дать указания вахтенному помощнику и вахтенному механику соответственно о времени и порядке подготовки СТСиК и судна в целом к выходу в море. Указания даются заблаговременно с учетом времени необходимого на подготовку СТСиК к использованию по назначению.

4.9. Вахтенный механик совместно с вахтенным помощником капитана до подготовки энергетической установки к действию обязаны: проверить действие всех средств связи с центральным и главным постами управления, включая машинный телеграф, всех средств связи постов управления между собой и с центральным постом управления, а также положения указателей включенных постов управления, переведа их при необходимости в требуемое положение; сверить показания часов реверсографа центрального (в машинном помещении) и главного (на ходовом мостике) постов управления; проверить действие средств аварийного освещения, противопожарных, водоотливных и осушительных средств.

4.10. Во время подготовки к действию судовой энергетической установки вахтенный механик обязан записывать в машинный журнал все команды, полученные с ходового мостика от вахтенного помощника капитана, распоряжения старшего механика, время выполнения основных операций и результаты произведенных проверок и замеров. Главные двигатели, оборудованные дистанционным управлением, при подготовке к работе переводятся на ручное управление.

4.11. Проворачивание главных двигателей при любом соединении с гребным валом производится под руководством вахтенного механика.

В случае их жесткого соединения (в том числе через редуктор) требуется разрешение вахтенного помощника капитана, который предварительно обязан убедиться в надежном креплении судна на швартовах и отсутствие в районе движителей людей, плавсредств и посторонних предметов.

Пробные пуски главных двигателей при жестком соединении с гребным валом должны проводиться с разрешения вахтенного помощника капитана, старшего механика и под наблюдением старшего или второго механиков. Одновременно проверяется исправность реверсографа. При наличии и использовании разобщительных устройств на линии валопровода разрешение вахтенного помощника капитана на пробный пуск не требуется.

4.12. По окончании подготовки главных двигателей к действию вахтенный механик обязан доложить старшему механику о готовности главных двигателей и с его разрешения – вахтенному помощнику капитана на ходовой мостик. При наличии системы дистанционного управления главными двигателями вахтенный механик должен по окончании подготовки двигателей совместно с электромехаником проверить систему в действии с отключенными двигателями и с разрешения вахтенного помощника капитана произвести пробные пуски главных двигателей дистанционным управлением, затем выяснить, с какого поста управления будет осуществляться управление главными двигателями, установить в требуемое положение переключатель системы дистанционного управления на центральном посту управления и сделать соответствующую запись в машинном журнале.

4.13. Во время подготовки судна к рейсу вахтенный помощник капитана обязан записывать в судовой журнал все команды и распоряжения, полученные от старшего помощника и капитана судна, время выполнения и завершения работ по подготовке СТСиК к действию, результаты проведенных проверок и замеров. Об окончании подготовки судна к рейсу вахтенный помощник обязан доложить старшему помощнику капитана.

4.14. Перед выходом судна в рейс старший помощник капитана и старший механик должны проверить готовность судна к плаванию и исправность действия СТСиК и доложить о готовности рапортом капитану.

При проверке особое внимание должно быть обращено на:

- рулевое, якорное и дейдвудное устройства;
- аварийные механизмы, устройства, освещение;
- средства спасательные, противопожарной защиты, связи, звуковой и световой сигнализации;
- машинный телеграф;
- систему осушения, закрытия наружных отверстий (корпуса, надстроек, рубок и сходов);

- водонепроницаемые и противопожарные закрытия и устройства управления ими;
- аварийное имущество;
- крепление по-походному палубного груза и других предметов.

Результаты проверки должны быть занесены соответственно в судовую и машинный журналы.

4.15. При дистанционном управлении главными двигателями с главного поста управления их спуск должен осуществляться капитаном или вахтенным помощником капитана; вахтенный механик должен находиться при пуске на центральном посту управления и быть готовым при необходимости по команде с ходового мостика принять на себя управление главными двигателями. В случае угрозы безопасной работе главных двигателей, при выходе из строя системы дистанционного управления и других чрезвычайных обстоятельствах вахтенный механик обязан принять управление главными двигателями на себя с одновременным уведомлением об этом вахтенного помощника капитана.

5. ВЫВОД СУДОВ НА ОТСТОЙ

5.1. Решение о выводе судов из эксплуатации на отстой принимается судовладельцем и оформляется приказом.

5.2. Вывод судов из эксплуатации на отстой производится с консервацией СТСиК (холодный отстой) или с поддержанием СТСиК в эксплуатации (эксплуатационный резерв).

5.2.1. Под эксплуатационным резервом понимается отстой судна, при котором судно, СТСиК постоянно поддерживаются в рабочем состоянии экипажем и ввод судна в состав действующего флота не требует дополнительного времени.

5.2.2. Под холодным отстоем понимается отстой судна с сокращенным экипажем, при котором все СТСиК выведены из действия и для сохранности осуществлена их полная консервация. Ввод судна в состав действующего флота возможен после укомплектования судна экипажем, расконсервации СТСиК, проверки их в действии и проведения швартовных или ходовых испытаний.

5.2.3. Исходя из экономических аспектов судовладелец вправе выбрать любое сочетание видов отстоя, укомплектовать судно экипажем, обеспечивающим безопасную стоянку судна, на весь период отстоя.

5.3. Для обеспечения живучести, остойчивости, непотопляемости и безопасной стоянки судна (судов) в период любого вида отстоя судовладельцем разрабатывается и согласовывается с Морской администрацией порта стоянки судов План мероприятий безопасного отстоя судна.

В плане мероприятий указывается:

- наименование судна и его основные размерения;
- планируемая продолжительность отстоя;

- вид отстоя;
- место отстоя;
- перечень судовых технических средств и конструкций, подлежащих выводу из эксплуатации, консервации или ремонту;
- обеспечение судна водой, паром и энергоснабжением на весь период отстоя, в также средствами и системами пожаротушения и осушения;
- состав экипажа и организация вахтенной службы на весь период отстоя;
- состояние корпуса, водонепроницаемых закрытий, кингстонов, дейдвудного устройства, противопожарных средств и систем пожаротушения;
- наличие запасов топлива и масел, схема их размещения на судне;
- меры, обеспечивающие непроницаемость корпуса, непотопляемость, остойчивость, пожаробезопасность и безопасную стоянку судна на весь период отстоя;
- меры, обеспечивающие работу санитарных систем и туалетов для экипажа и/или вахтенного персонала;
- организация питания экипажа и/или вахтенного персонала;
- действие экипажа или вахтенного персонала при аварийных случаях, а также при пожаре, утрате остойчивости и непотопляемости судна.

5.4. При отстое судна допускается выполнение ремонтных или модернизационных работ отдельных судовых технических средств и конструкций судов с разрешения судовладельца и с согласия Морской администрации порта. При этом судовладелец обеспечивает все необходимые дополнительные меры по безопасности отстоя и производства ремонта или модернизации.

5.5. При сезонном характере эксплуатации флота и необходимости вывода группы судов на холодный отстой (в зависимости от условий и региона отстоя):

5.5.1. Судовладелец обязан:

- разработать и утвердить положение о несении вахты на судах на период отстоя, а также штатное расписание и должностные инструкции;
- определить ответственное лицо за безопасную и безаварийную стоянку судов в отстое;
- разработать и утвердить в Морской администрации порта План расстановки судов на весь период отстоя;
- разработать, согласовать с Морской администрацией порта и утвердить порядок и Положение о передаче (приемке) судна в отстой (из отстоя);
- разработать, согласовать с Морской администрацией порта и утвердить План мероприятий по обеспечению безопасной и безаварийной стоянки судов.

5.5.2. Морская администрация порта должна:

- выделить определенную акваторию порта для стоянки судов на весь период отстоя;
- утвердить План расстановки судов на весь период отстоя;
- осуществлять проверку готовности судов к отстояю;
- проводить контроль за судами при стоянке их на отстой.

5.6. Постановка судна на акваторию, выделенную для отстоя, осуществляется судовладельцем после проверки готовности судна к отстояю Морской администрацией порта. По результатам проверки составляется Акт, в котором указываются:

- наименование судна;
- планируемая продолжительность отстоя;
- вид отстоя;
- место отстоя;
- готовность судна, СТСиК к отстояю;
- лицо, ответственное за безопасную и безаварийную стоянку судна в период отстоя;
- перечень пломбированных помещений, цистерн и систем;
- дата и подписи уполномоченных Морской администрации порта.

К Акту прилагаются копии Плана мероприятий по обеспечению безопасного и безаварийного отстоя судна, Положение о несении вахты, ее штатное расписание и должностные инструкции.

6. ОТЛИЧИТЕЛЬНЫЕ ОБОЗНАЧЕНИЯ И НАДПИСИ

6.1. Общие требования.

6.1.1. Шрифты и размеры букв для выполнения надписей и отличительных обозначений приведены в Приложении 1.

6.1.2. Расстояние между буквами надписей, наносимых на корпус судна, щиты мостика и спасательные средства, а также расстояние между словами в надписях, состоящих из нескольких слов, должны приниматься, исходя из размеров надписей, возможностей их размещения с учетом обеспечения четкого чтения надписей на расстоянии.

6.1.3. Надписи не должны проходить в местах расположения иллюминаторов или каких-либо других отверстий; надписи, наносимые на корпус судна, не рекомендуется выносить в нос за якорный клюз.

6.1.4. Надписи и отличительные обозначения на корпусе судна следует выполнять накладными, вырезанными из листовой стали, сплошной приваркой по контуру или наваркой стального валика по контуру букв. На малых судах допускается выполнение надписей накрашенными по накернованному контуру.

6.1.5. Надписи должны выполняться черным цветом на светлом фоне, белым или желто-оранжевым – на темном фоне.

6.2. Обозначение символики Государственного флага России.

6.2.1. Решение о нанесении символики Государственного флага Российской Федерации на дымовых трубах судов относится к компетенции судовладельца.

6.2.2. В случае принятия судовладельцем решения о маркировке дымовых труб судов символикой Государственного флага Российской Федерации должны быть соблюдены следующие условия:

6.2.2.1. Полосы равной ширины (высоты) – белая, синяя, красная – наносятся сверху вниз в верхней части и вокруг дымовой трубы.

6.2.2.2. Нанесение каких-либо надписей и других обозначений на символику государственного флага не допускается.

6.2.3. Расположение обозначения символики государственного флага на трубе, размеры и построение ее элементов (рис. 1) должны определяться, исходя из следующего:

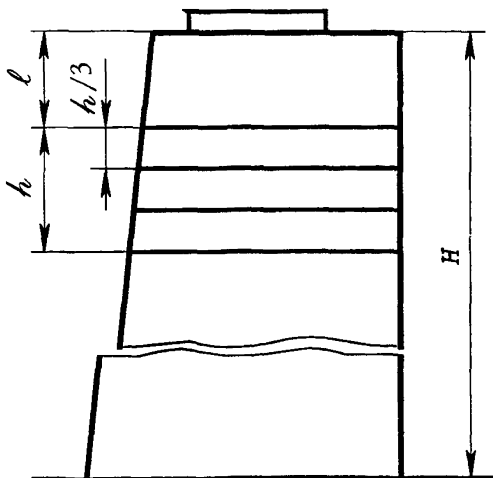


Рис. 1.

- высота пояска h должна быть в пределах 0,16–0,20 высоты трубы H , взятой посередине ее без учета козырька;
- высота каждой полосы должна быть равной $h/3$;

– расстояние l от верхнего среза трубы до пояска должно быть в пределах 0,12–0,16 h ;

– в зависимости от требований архитектурного решения внешнего вида судна поясок следует располагать параллельно палубе или параллельно верхнему срезу трубы.

6.2.4. Полосы символики государственного флага наносятся окрашиванием непосредственно на дымовой трубе. Границы окраски полос следует маркировать наварными валиками длиной 50 мм с шагом около 1,0 м.

6.2.5. При нанесении символики государственного флага на трубе, окрашиваемой светлыми тонами, верхняя граница белой (верхней) полосы обозначается синей полосой шириной $0,02h$ за счет расстояния l . При определении необходимости нанесения синей ограничительной полосы с учетом тона окрашивания всей трубы необходимо руководствоваться требованием четкого восприятия с дальнего расстояния символики трехцветного Государственного флага Российской Федерации.

6.2.6. В случае окрашивания козырька или верхней части дымовой трубы в черный цвет расстояние от среза дымовой трубы до верхней полосы символики государственного флага должно быть не менее 1,5 ширины одной полосы символики.

6.2.7. Следует избегать окрашивания дымовой трубы, несущей символику государственного флага, в красный цвет.

6.2.8. На судах с двумя и более трубами, установленными параллельно диаметральной плоскости, символика государственного флага наносится на каждой трубе.

6.2.9. Для дымовых труб нестандартных конструкций и соотношений допускаются отступления от указанных требований расположения и размеров обозначения символики государственного флага. Однако общий характер построения ее элементов, изложенный в пунктах 6.2.3–6.2.6, во всех случаях должен быть сохранен.

6.2.10. При отсутствии дымовой трубы не допускается нанесение символики Государственного флага Российской Федерации на каких-либо других элементах конструкций судна.

6.3. Надписи названия судна и порта приписки.

6.3.1. Надпись названия судна должна наноситься в носовой части с обоих бортов и на корме. Кроме того, на судах заграничного плавания надпись названия судна должна наноситься на щитах, установленных с каждого борта на ограждениях верхнего или ходового мостика. Надпись названия порта приписки должна наноситься на корме.

6.3.2. Надписи названий судна и порта приписки на корпусе судна должны наноситься буквами русского алфавита, а название судна на

щитах – буквами латинского алфавита. Латинские эквиваленты русских букв в названиях судов должны выполняться в соответствии с таблицей IV “Международного свода сигналов” 1965 г. (Приложение 2). В тех случаях, когда суда названы именами иностранных граждан латинопишущих стран, латинская транслитерация названия судна дается в соответствии с написанием, принятым в этих странах.

6.3.3. Места расположения надписей на корпусе, размеры и места установки щитов для надписей нужно определять особо для каждого судна, исходя из длины надписей, конструктивных образований кормы и носа судна, руководствуясь общими требованиями, изложенными ниже.

6.3.4. На судах с высотой надводного борта в носовой части (в районе брашпиля или шпилей) 5,0 м и более надпись следует располагать на расстоянии 1,0–1,5 м от линии верхней палубы (рис. 2). На судах с меньшей высотой борта это расстояние может быть уменьшено до 0,3–0,8 м. Надпись должна наноситься параллельно линии палубы.

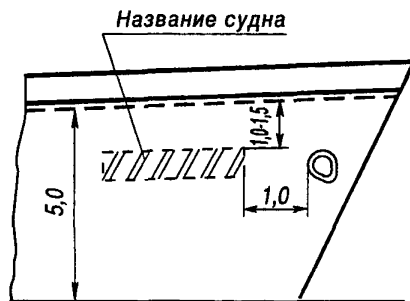


Рис. 2.

6.3.5. Для обеспечения лучшей видимости и удобства чтения в направлении, перпендикулярном борту судна, надпись в носовой части по длине не следует располагать близко к форштевню. На судах с высотой борта 5,0 м и более расстояние между якорным клюзом и надписью должно быть не менее 1,0 м. На малых судах это расстояние может быть уменьшено.

6.3.8. Надписи названий судна и порта приписки на корме следует наносить посередине кормовой части судна (рис. 3). При остром образовании кормы и в тех случаях, когда особенности конструкции кормовой части не позволяют нанести надписи посередине, они должны быть нанесены с обоих бортов кормовой части. С обоих бортов могут наноситься надписи на крупных пассажирских судах, независимо от формы образования кормы.

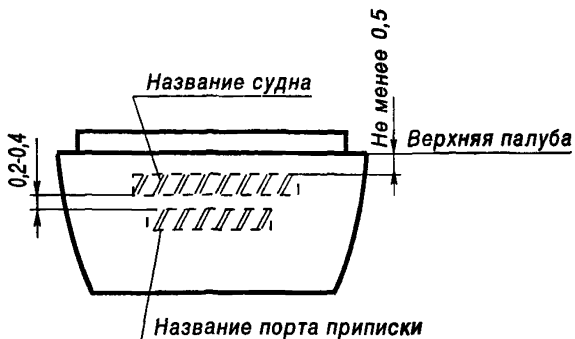


Рис. 3.

6.3.7. Надпись названия судна на корме следует располагать на расстоянии не менее 0,5 м от линии верхней палубы. На Малых судах это расстояние может быть уменьшено до 0,2 м.

6.3.8. Название порта приписки должно располагаться под названием судна по оси, делящей пополам длины этих надписей. Расстояние между надписями по вертикали должно быть 0,2–0,4 м; на малых судах – 0,1–0,2 м.

6.3.9. На низкобортных судах с привальным брусом (портовые буксиры, баржи и т.п.) надписи на носовой части и корме могут наноситься на фальшборте, а на судах, не имеющих привального бруса, – непосредственно вблизи линии верхней палубы. На судах портового флота, работающих без выхода за пределы акватории порта или рейда, название судна на корме допускается не наносить.

6.3.10. Высота букв надписей названия судна в носовой и кормовой оконечностях должна быть:

- на судах длиной более 100 м – не менее 0,50 м;
- на судах длиной до 100 м, на буксирах и судах служебно-вспомогательного флота – не менее 0,35 м;
- на катерах – не менее 0,15 м.

6.3.11. Высота букв надписей названия судна на щитах, устанавливаемых на мостике, должна быть в пределах 0,25–0,5 м.

6.3.12. Высота букв надписи названия порта приписки должна быть в пределах 0,5–0,8 высоты букв, принятых для надписи названия судна на корме.

6.4. Обозначение судов специальных служб.

6.4.1. Суда специальных служб (снабжения, лоцманских, аварийно-спасательных, Госморспасслужбы) должны иметь отличительные обозначения.

6.4.2. Отличительным обозначением судов лоцманской службы* является надпись "PILOT" черного цвета.

6.4.3. Надписи "PILOT" на лоцманских судах и лоцманских катерах с высотой надводного борта на миделе 1,0 м и более должны наноситься с обоих бортов на корпусе. На лоцманских судах рекомендуется дополнительно наносить такую надпись на лобовой переборке надстройки.

6.4.4. Надписи "PILOT" на лоцманских катерах с высотой надводного борта на миделе менее 1,0 м и лоцманских ботах должны наноситься с обоих бортов либо на переборках рубки, либо на специальных щитах. На лоцманских ботах допускается нанесение надписи на крыше рубки с расположением ее перпендикулярно диаметральной плоскости с правого на левый борт.

6.4.5. Высота надписи, наносимой на корпусе, должна быть не менее 0,5 высоты надводного борта на миделе. Высота букв надписей, наносимых на надстройке, рубке, щитах должна быть не менее 0,25 м.

6.4.6. Места расположения надписей на корпусе, надстройке, рубке, места расположения щитов с надписями, размеры надписей по длине следует устанавливать, исходя из требований обеспечения лучшей видимости и чтения их на расстоянии.

6.4.7. Оличительным обозначением судов аварийно-спасательной службы является надпись "СПАСАТЕЛЬ".

6.4.8. Надпись "СПАСАТЕЛЬ" на судах аварийно-спасательной службы должна наноситься с обоих бортов вдоль корпуса судна. На малых судах и катерах спасательной службы допускается нанесение надписи "СПАСАТЕЛЬ" с обоих бортов на переборках рубки либо на специальных щитах.

6.4.9. Размеры букв надписи "СПАСАТЕЛЬ" и места ее расположения должны соответствовать требованиям пунктов 6.4.5 и 6.4.6.

6.4.10. Отличительным обозначением судов и катеров снабжения, является знак, состоящий из буквы "Т" и порядкового номера. Например: "Т-12".

6.4.11. Отличительный знак должен наноситься посередине с обоих бортов с высотой букв и цифр не менее 0,5 высоты надводного борта на миделе.

* В понятие "суда лоцманской службы" входят лоцманские суда и лоцманские боты.

6.4.12. На судах Госморспасслужбы по ликвидации разливов нефти и нефтепродуктов на море с обоих бортов на переборках рубки либо на специальных щитах должны быть нанесены фирменный знак спасслужбы и надпись “ГМСС”. Размеры букв надписи и места ее расположения должны соответствовать требованиям пунктов 6.4.5 и 6.4.6.

6.4.13. Общие отличительные обозначения и другие надписи на корпусных наружных поверхностях и специальных средствах судов “ГМСС” должны выполняться в соответствии с требованиями настоящего раздела.

6.5. Надписи на спасательных средствах.

6.5.1. Маркировка на спасательных средствах (шлюпках, плотках, кругах, жилетах, индивидуальных теплозащитных средствах, плавучих приборах) должна производиться в соответствии с Правилами Классификационного общества по оборудованию морских судов.

6.5.2. На спасательных жилетах на свободном месте стороны, где расположена лампочка огня поиска, должна быть нанесена надпись названия судна. Надпись должна быть выполнена латинским шрифтом.

6.5.3. Высота букв надписей должна быть не менее 60 мм, высота цифр – не менее 75 мм.

6.5.4. Шлюпкам, плотам и плавучим приборам, расположенным на правом борту, присваиваются нечетные, а на левом борту – четные номера с нумерацией их от носа к корме.

6.6. Сигнально-предупредительные обозначения.

6.6.1. На судах, имеющих бульбообразную форму носовой оконечности и/или подруливающее устройство, должны быть нанесены предупреждающие знаки.

6.6.2. Знаки должны иметь форму и размеры, указанные на рис. 4 и 5.

6.6.3. Знак бульбообразной формы носа следует наносить на обоих бортах судна вблизи форштевня под якорным клюзом либо в сторону кормы от якорного клюза на расстоянии не более 2,0 м. Знак подруливающего устройства следует наносить на обоих бортах судна по осевой линии расположения самого устройства. По высоте знаки следует располагать на расстоянии от 1,0 до 1,5 м вверх от границы пояса переменных ватерлиний.

6.6.4. В кормовой части судов с двумя и более гребными винтами с обоих бортов в плоскости винта должна быть нанесена предупреждающая надпись на русском и английском языках: “ОСТОРОЖНО – ВИНТ”, “TAKE CARE – SIDE PROPELLER”. Места нанесения надписи должны устанавливаться судовладельцем с учетом рекомендаций подраздела 6.3.

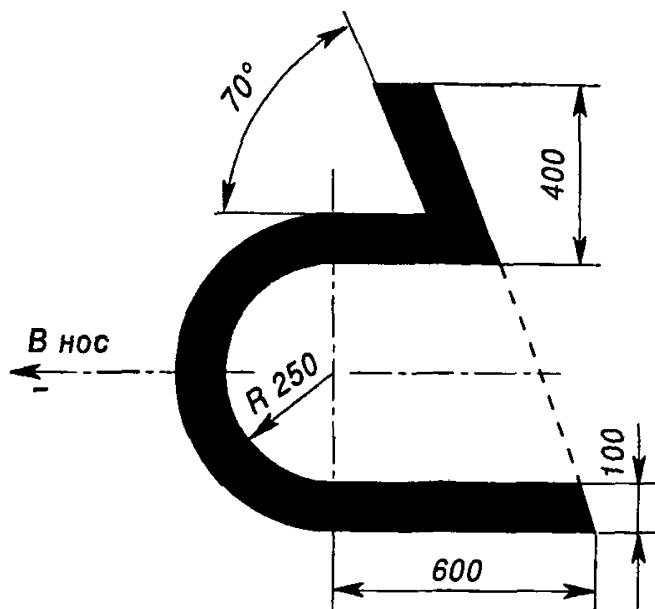


Рис. 4.

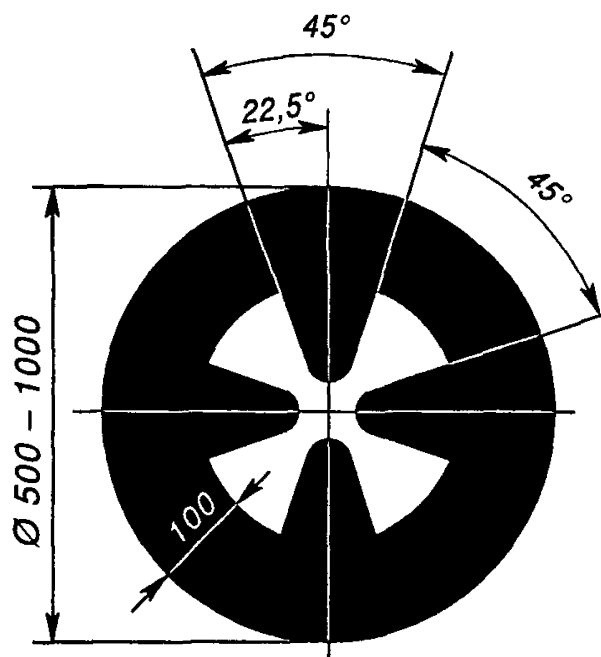


Рис. 5.

6.6.5. Сигнальные цвета и знаки безопасности, служащие для привлечения внимания к опасности и для отличительной окраски и маркировки специального оборудования, должны применяться и наноситься в соответствии с ОСТ 31.0013–96 “Суда морские. Цвета сигнальные и знаки безопасности”.

6.7. Маркировка и отличительные знаки.

6.7.1. На судах должны быть нанесены на соответствующих местах маркировка и отличительные знаки, предусмотренные национальными и международными нормативными актами, а также ведомственными нормативными документами (Руководство по организации действий экипажей судов при аварийных ситуациях).

7. БУНКЕРОВКА СУДНА

7.1. Топлива и масла, поступающие на суда, должны:

- соответствовать по качеству международным и национальным нормативным актам и предписаниям заводов – изготовителей оборудования или рекомендациям судовладельца;
- иметь паспорта или сертификаты, выданные уполномоченными на то органами, в которых указываются марка и основные физико-химические характеристики.

7.2. Если иное не предусмотрено предписаниями заводов – изготовителей оборудования или рекомендациями судовладельца, в паспортах или сертификатах должны быть указаны следующие физико-химические характеристики:

7.2.1. Для топлива:

- плотность при 20 ° С,
- вязкость при 50/80 ° С,
- температура вспышки,
- температура застывания,
- механические примеси,
- содержание воды,
- содержание серы,
- зольность,
- коксуемость;

7.2.2. Для масел:

- кинематическая вязкость при 40/100 ° С,
- плотность при 15 ° С,
- температура вспышки,

- температура застывания,
- щелочное число или pH.

7.3. От каждой партии топлива и масла, принимаемого на судно, должна быть отобрана проба, которая хранится на судне в течение всего срока использования каждой партии.

7.4. При наличии признаков, вызывающих сомнение в качестве топлива или масла при их приемке, хранении или использовании, старший механик должен направить отобранную пробу в лабораторию, указанную или рекомендованную судовладельцем для контрольного анализа, по результатам которого принимается решение о возможности их использования или предъявления претензий поставщику.

7.5. Контроль за приемкой, хранением и расходованием топлив и масел на судне и оформление соответствующей документации осуществляет старший механик, который согласовывает с капитаном судна порядок заполнения емкостей и расхода из них. Подписывает и утверждает у капитана судна технологическую карту приема топлива и масла на борт судна, дает распоряжение вахтенным механикам о порядке расходования топлива и масла на борту судна.

7.6. Непосредственную приемку на судно топлив и масел осуществляет механик, в чьем заведовании находятся указанные системы, либо по указанию старшего механика – вахтенный механик. Все операции по приему топлив и масел производятся по разрешению капитана судна и с ведома вахтенного помощника капитана.

7.7. Механик, осуществляющий приемку топлив и/или масел (ответственное лицо за приемку), обязан:

- составить, подписать и передать старшему механику технологическую карту с указанием последовательности открытия и закрытия клапанов, заполнения емкостей и количества принимаемого нефтепродукта по маркам в каждую из них;
- провести инструктаж привлекаемых к бункеровке лиц;
- установить прямую двухстороннюю связь с бункерующим судном или береговой базой;
- проверить готовность систем и емкостей к приемке нефтепродуктов;
- действовать в соответствии с инструкцией по приему топлива и масла, соблюдать технологическую карту;
- отобрать пробы каждой партии принимаемых нефтепродуктов;
- получить у бункеровщика паспорт и/или сертификат на принятые марки топлива и масла, передать их старшему механику;
- занести в машинный журнал количество принятых на судно нефтепродуктов по маркам.

7.8. На судне должна быть инструкция по приему топлива и масла, утвержденная судовладельцем и отражающая:

- технологические возможности, схемы и рекомендации заполнения судовых емкостей;
- состав и контрольные функции членов экипажа при приемке нефтепродуктов;
- меры противопожарной безопасности и предотвращения загрязнения морской среды;
- порядок отбора проб.

8. ТЕХНИЧЕСКАЯ ДОКУМЕНТАЦИЯ

8.1. Общие требования.

8.1.1. Каждое судно должно иметь необходимую действующую и надлежащим образом оформленную техническую документацию с учетом назначения судна и региона его эксплуатации. Перечень документации, необходимой для каждого судна, составляется судовладельцем.

8.1.2. Если в процессе ремонта или модернизации судна выполнены работы, приведшие к изменению конструктивных размеров судна, технических характеристик судовых технических средств и судна в целом, а также к изменению назначения судна или планировки и назначения помещений или цистерн, техническая документация должна быть откорректирована в соответствии с фактически произведенными на судне работами.

Судовладелец несет ответственность за укомплектование каждого судна необходимой документацией, а также за своевременное ее обновление.

8.1.3. Капитан судна несет ответственность за наличие на судне, надлежащее содержание и сохранность необходимой документации согласно перечню, утвержденному судовладельцем.

8.1.4. Судовая техническая документация включает в себя:

- построечные документы,
- нормативно-правовые документы,
- судовые документы,
- учетно-отчетные документы,
- нормы и нормативы,
- организационно-распорядительные документы,
- обеспечивающие документы.

8.2. Построечные документы.

8.2.1. Построечными документами являются конструкторская, техническая, технологическая документация, сертификаты на матери-

алы, оборудование и снабжение, паспорта на судовые технические средства, механизмы и инструкции заводо-строителей по их технической эксплуатации, а также акты, протокол кренования и результаты приемосдаточных испытаний после постройки судна.

8.2.2. Первый полный комплект построечных документов должен храниться на судне в качестве судового инвентаря у старшего механика. По решению судовладельца, отдельные документы допускается хранить в виде копий. Второй комплект должен храниться у судовладельца.

8.3. Нормативно-правовые документы.

8.3.1. Нормативно-правовыми документами являются национальные и международные нормативные акты, правила и руководства органов надзора, отраслевые нормативные документы, приказы, распоряжения и инструкции судовладельца.

8.3.2. Полные комплекты нормативно-правовых документов должны храниться у капитана судна и у старшего механика.

Количество дополнительных комплектов нормативно-правовых документов, хранящихся на судне, определяет судовладелец.

8.4. Судовые документы.

8.4.1. Каждое судно должно иметь действующие судовые документы, свидетельствующие о соблюдении правовых положений, технической и противопожарной безопасности, надлежащем техническом состоянии судна, охране человеческой жизни на море, предотвращении загрязнения с судов, безопасной перевозке грузов, санитарном состоянии судна и безопасности труда, а также судовой и машинный журналы.

8.4.2. Состав, формы и срок действия судовых документов, выдаваемых на судно, устанавливаются уполномоченными органами.

8.4.3. Документы общесудового назначения хранятся у капитана судна, остальные судовые документы хранятся у старшего механика. Ответственность за своевременное возобновление (продление) срока действия судовых документов несет капитан судна.

8.5. Учетно-отчетные документы.

8.5.1. Судовые учетно-отчетные документы ведутся в количестве и по формам, установленным соответствующими органами, уполномоченными на то правительством Российской Федерации и судовладельцем.

8.5.2. Основными документами первичного учета являются: судовый, машинный, электромеханический и радиожурналы; формуляры, журналы учета технического состояния ТССиК, планы-графики технического обслуживания ТССиК, книги учета материально-технического снабжения, запасных частей и приспособлений.

Документы первичного учета должны содержать фактические сведения о технической эксплуатации судна, ТССиК и расходовании ресурсов и снабжения. Контроль за ведением документов первичного учета осуществляет капитан судна и старший механик соответственно, ответственность за правильность ведения документов несут лица командного состава по своим заведованиям.

8.5.3. Отчетные документы по технической эксплуатации содержат обобщенные сведения о технической эксплуатации судна, ТССиК, расходовании ресурсов и снабжении за отчетный период.

Основными отчетными документами являются рейсовый отчет и радиоотчеты судов.

Ответственность за достоверность сведений, указанных в отчетных документах, несет капитан судна.

8.5.4. В рейсовом отчете должны быть кратко описаны основные условия рейса, имевшие место аварийные случаи, неисправности и отказы, причины их возникновения и принятые экипажем меры, перечни выполненных работ по техническому обслуживанию судна и израсходованных материалов, снабжения и инструмента. Должны также быть указаны сроки действия судовых документов, изложены условия готовности судна к выходу в предстоящий рейс и другие данные, установленные судовладельцем. Судовладелец должен принять необходимые меры по устранению имевших место замечаний и обеспечить готовность судна к выходу в предстоящий рейс.

8.6. Нормы и нормативы.

Нормы и нормативы по технической эксплуатации судна, ТССиК устанавливают количественные значения ресурсов, расходуемых в единицу времени (мощности, объема и т.д.). Нормы и нормативы устанавливаются федеральными органами исполнительной власти, уполномоченными органами надзора и судовладельцем.

Ответственность за обеспечение судов нормами и нормативами несет судовладелец.

8.7. Организационно-распорядительные документы.

8.7.1. Организационно-распорядительные документы ведутся в количестве и по формам, установленным судовладельцем.

8.7.2. К организационно-распорядительным документам относятся инвентарные книги, журнал распоряжений и замечаний начальствующего состава, папки приказов и распоряжений по судну, по аварийным случаям, акты приема-передачи дел, рапорты о готовности судна к выходу в рейс, по личному составу, расписания по вахтам и другие документы, отражающие повседневную организацию технической эксплуатации судна.

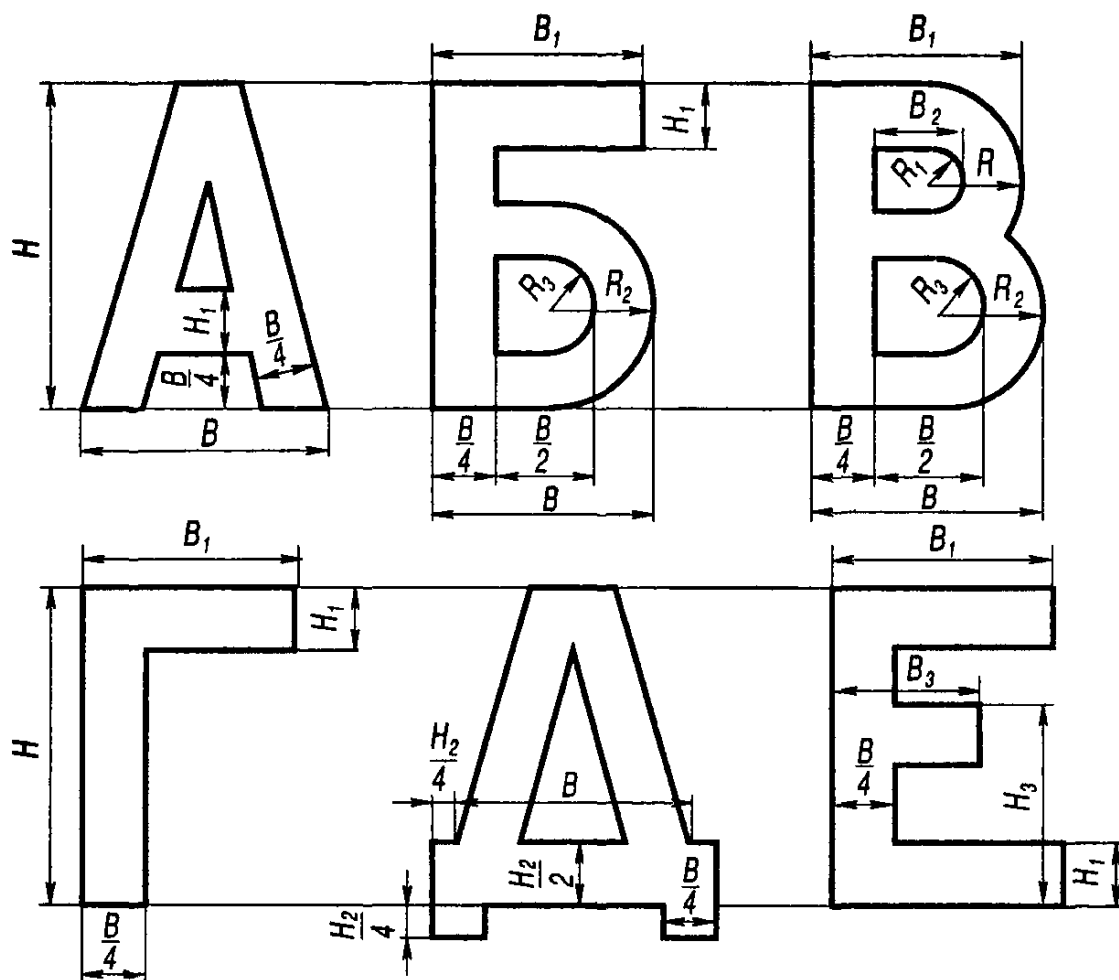
8.8. Обеспечивающие документы.

8.8.1. Обеспечивающими являются документы, необходимые для осуществления технического надзора и классификации судна, технического использования, технического обслуживания и ремонта судна.

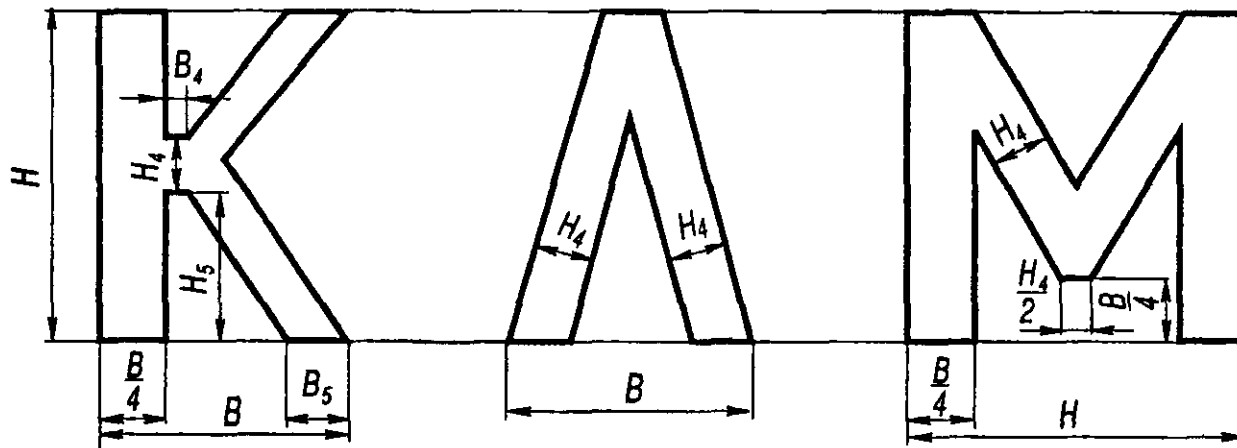
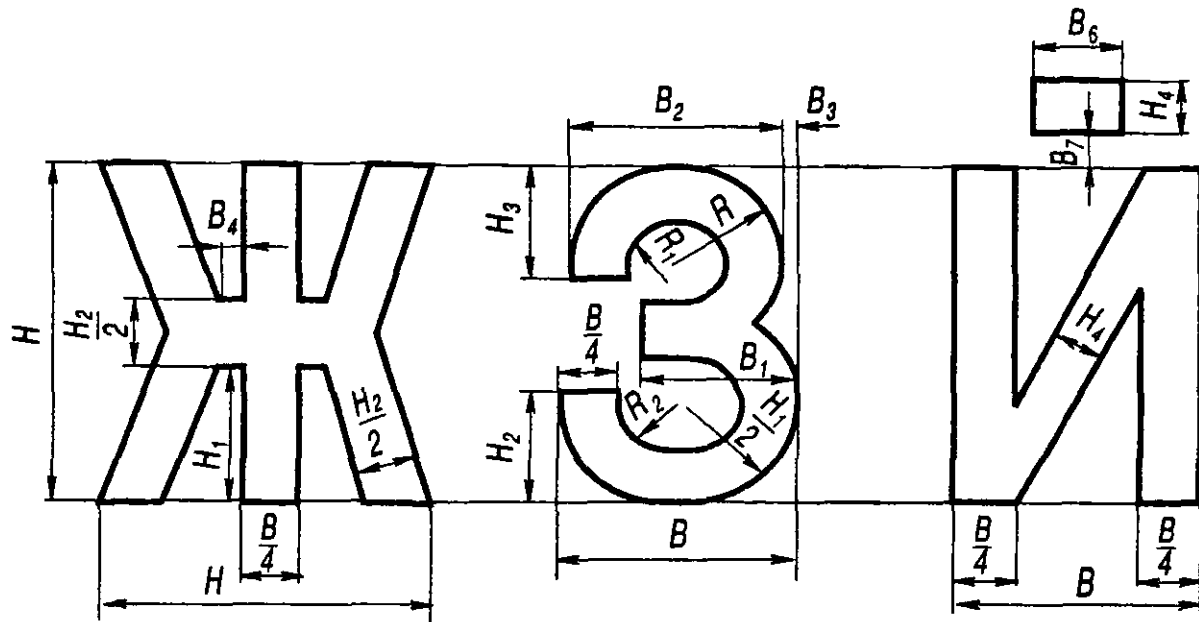
8.8.2. Обеспечивающие документы включают конструкторскую, технологическую, эксплуатационную и ремонтную документацию, в том числе ремонтные ведомости, ведомости фактически выполненных работ, акты швартовных и ходовых испытаний, чертежи, схемы, спецификации, технологические карты, акты дефектаций, акты докового осмотра, государственные и отраслевые стандарты, технические условия и т.п., информацию об остойчивости и непотопляемости, акты осмотров, освидетельствований, испытаний и проверок в действиях СТСиК и другие документы.

8.8.3. Порядок хранения и использования обеспечивающих документов устанавливается капитаном судна совместно со старшим механиком, которые несут ответственность за их сохранность.

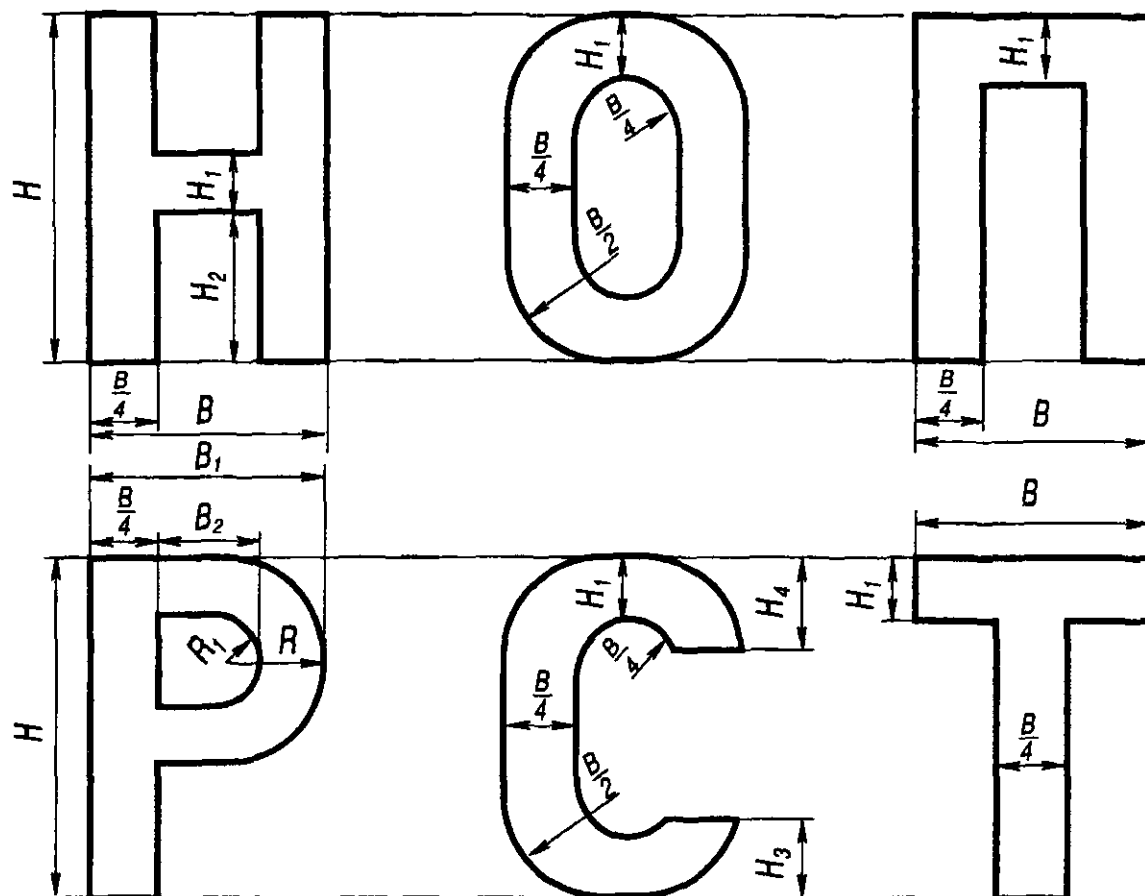
Буквы и цифры для надписей



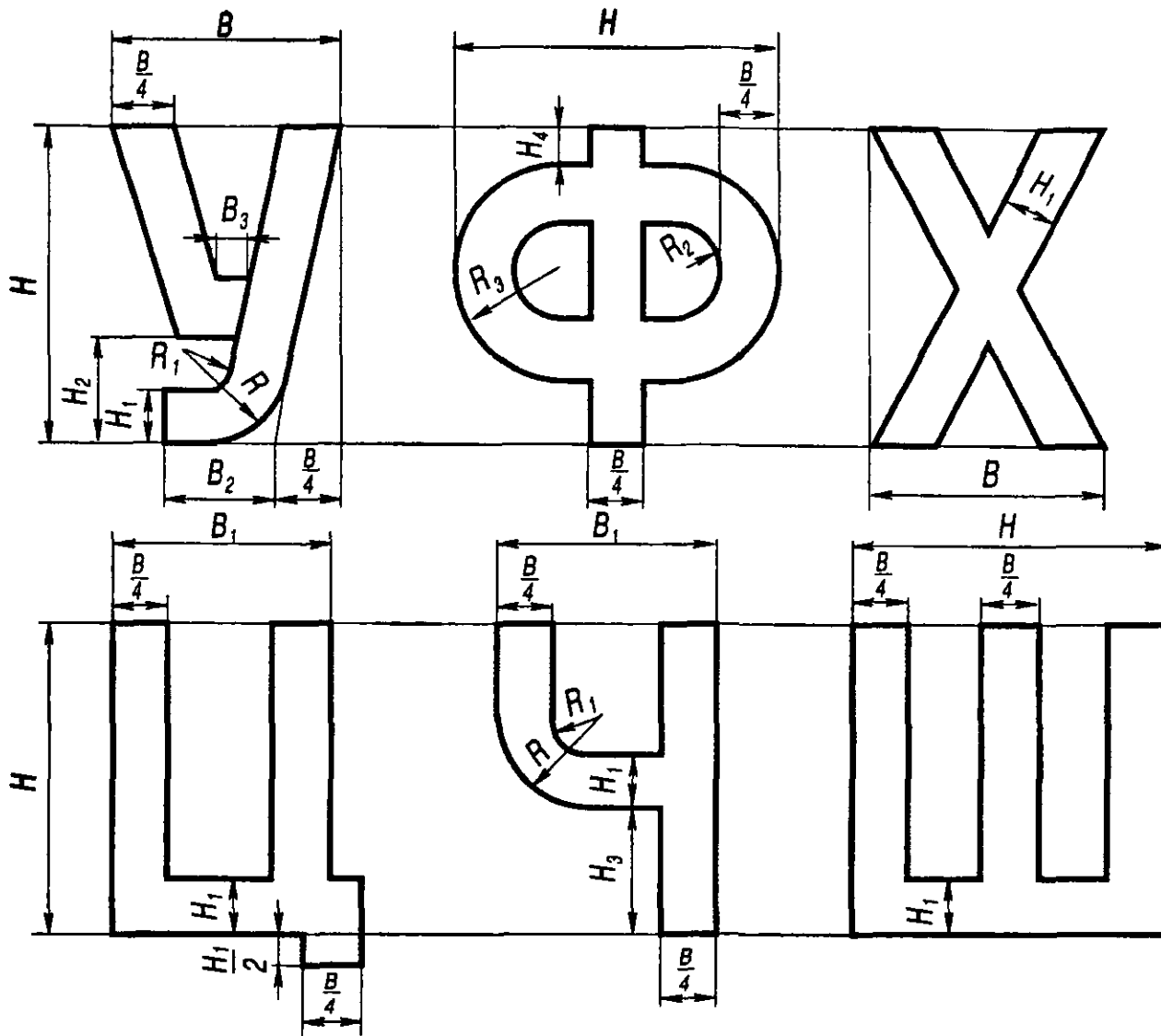
H	B	B_1	B_2	B_3	H_1	H_2	H_3	R	R_1	R_2	R_3
50	36	34	14	24	9	18	32	14	4	16	7
75	56	50	22	35	14	28	46	21	8	23	10
100	75	67	30	47	19	37	62	28	10	31	13
150	112	100	44	70	28	56	92	42	16	46	20
250	184	166	74	115	46	92	154	70	26	77	33
350	260	234	104	163	62	124	216	98	36	108	46
450	340	306	136	212	82	164	280	126	44	140	58
550	420	380	170	262	100	200	340	155	55	170	70



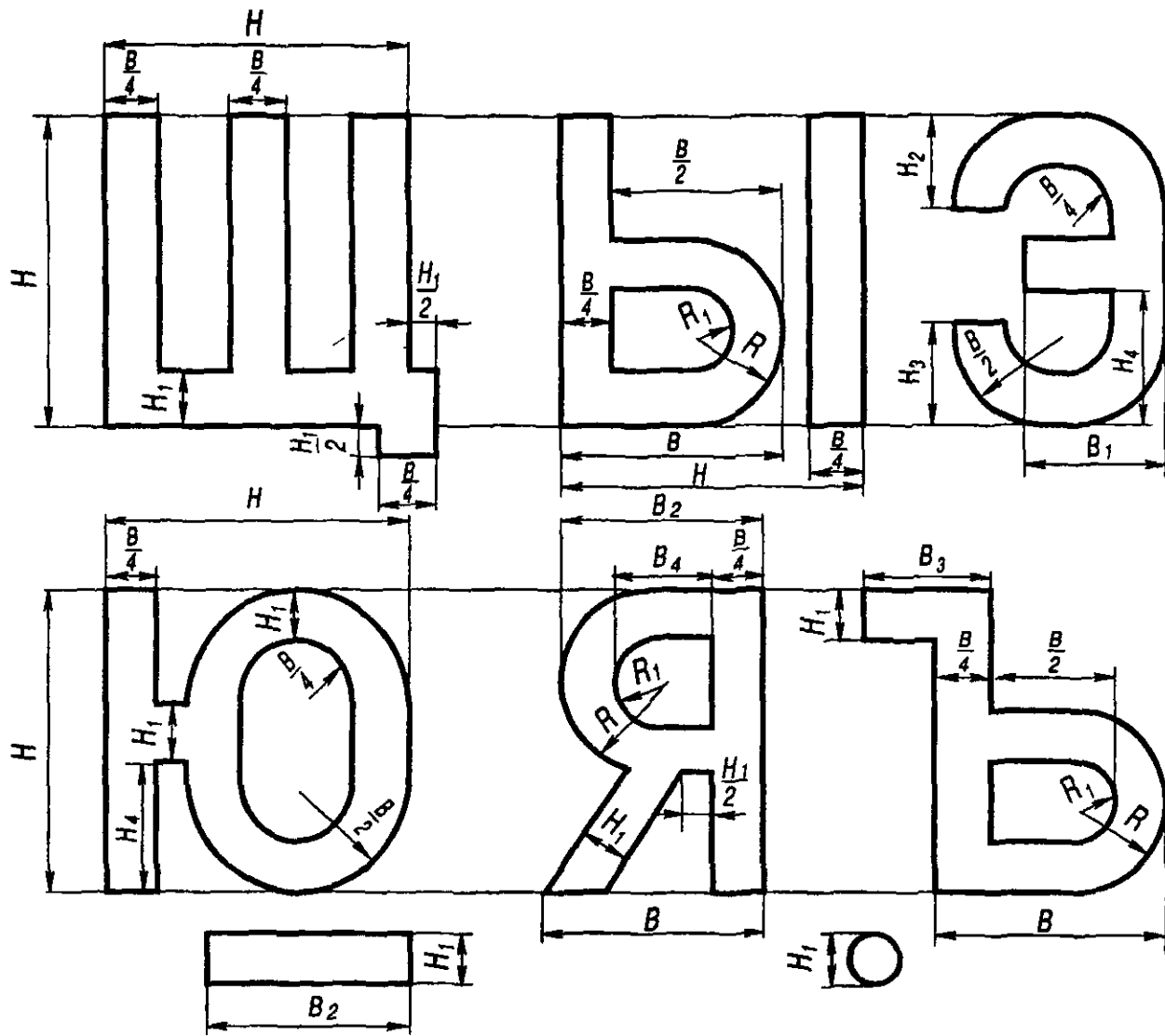
H	B	B_1	B_2	B_3	B_4	B_5	B_6	B_7	H_1	H_2	H_3	H_4	H_5	R	R_1	R_2
50	36	24	32	2	3	11	14	5	30	18	16	9	22	14	5	6
75	56	35	50	3	4	16	21	7	46	28	20	14	33	22	8	9
100	75	47	67	4	5	22	28	10	62	37	27	19	44	28	10	12
150	112	70	100	6	8	32	42	14	92	56	40	28	66	42	14	18
250	184	115	166	9	14	55	69	22	154	92	66	46	110	70	26	33
350	260	163	234	13	20	75	100	32	216	124	92	62	154	98	36	46
450	340	212	306	17	26	100	130	42	280	164	122	82	198	126	44	58
550	420	262	380	20	38	120	160	52	340	200	150	100	240	154	54	70



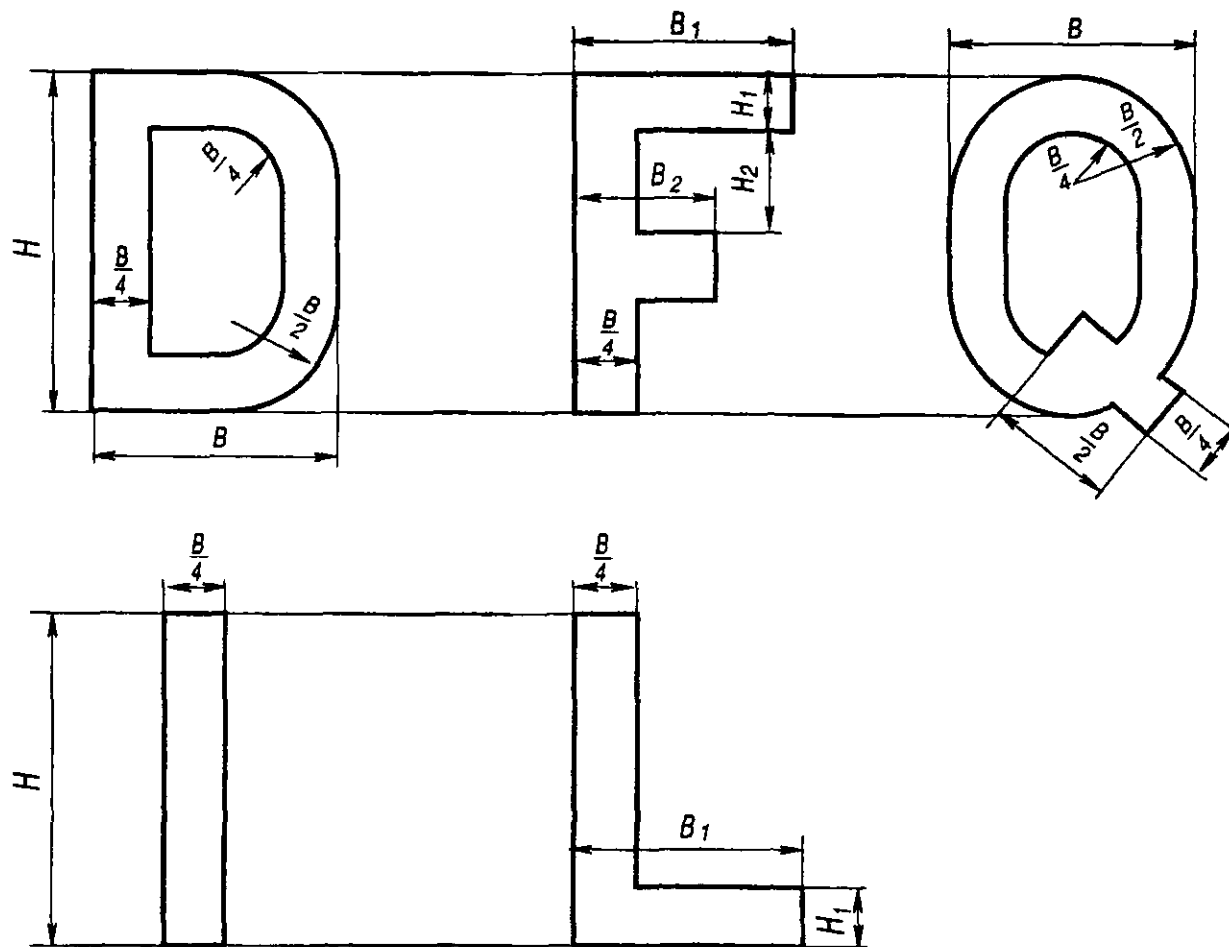
H	B	B_1	B_2	H_1	H_2	H_3	H_4	R	R_1
50	36	34	15	9	22	11	14	15	6
75	56	50	22	14	33	25	22	23	10
100	75	67	30	19	44	33	28	31	13
150	112	100	46	28	66	50	42	46	20
250	184	166	74	46	100	84	70	77	33
350	260	234	104	62	154	118	98	108	46
450	340	306	136	82	198	150	128	140	58
550	420	380	170	100	240	184	156	170	70



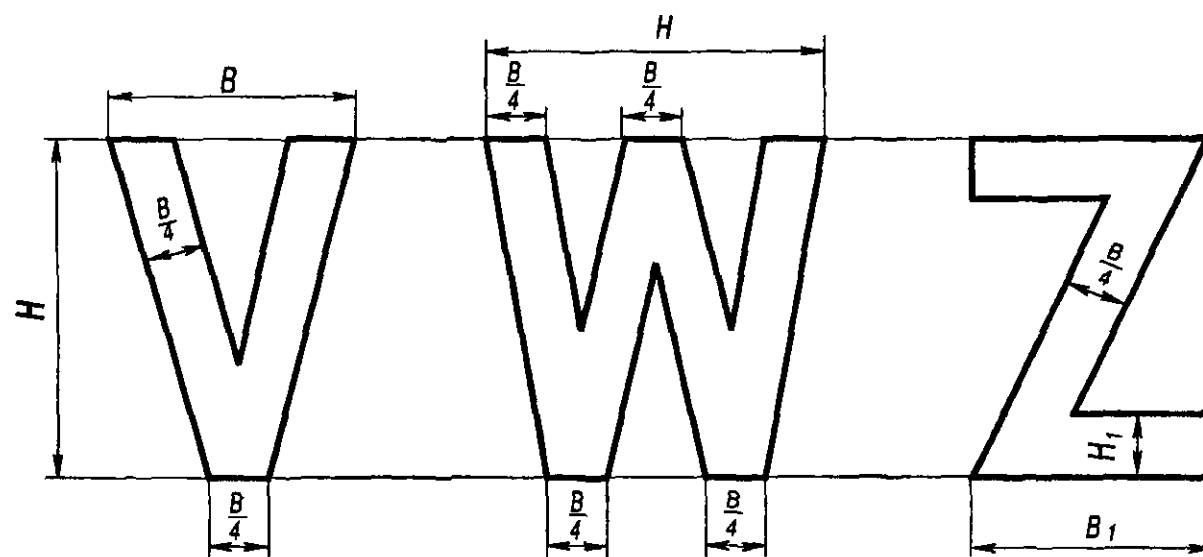
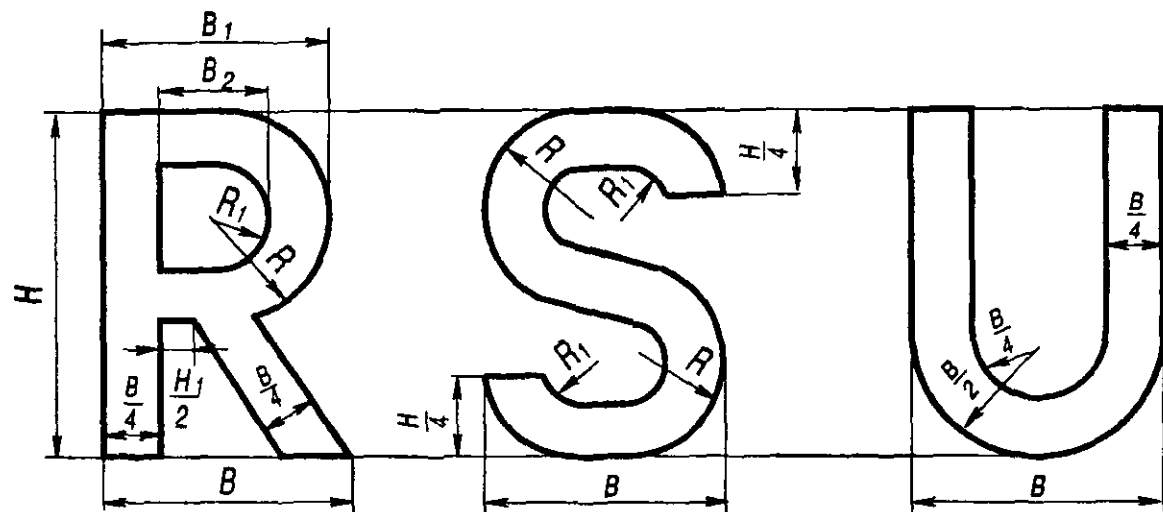
H	B	B_1	B_2	H_1	H_2	H_3	H_3	R u B_3	R_1	R_2	R_3
50	36	34	19	9	16	20	6	14	5	7	16
75	56	50	28	14	25	30	10	22	8	10	23
100	75	67	38	19	33	40	12	28	10	13	31
150	112	100	456	28	50	60	18	42	16	21	47
250	184	166	92	46	84	100	32	70	25	33	77
350	260	234	130	62	118	140	44	98	35	47	10
450	340	306	170	82	150	180	56	128	45	59	141
550	420	380	210	100	184	220	68	156	55	73	173



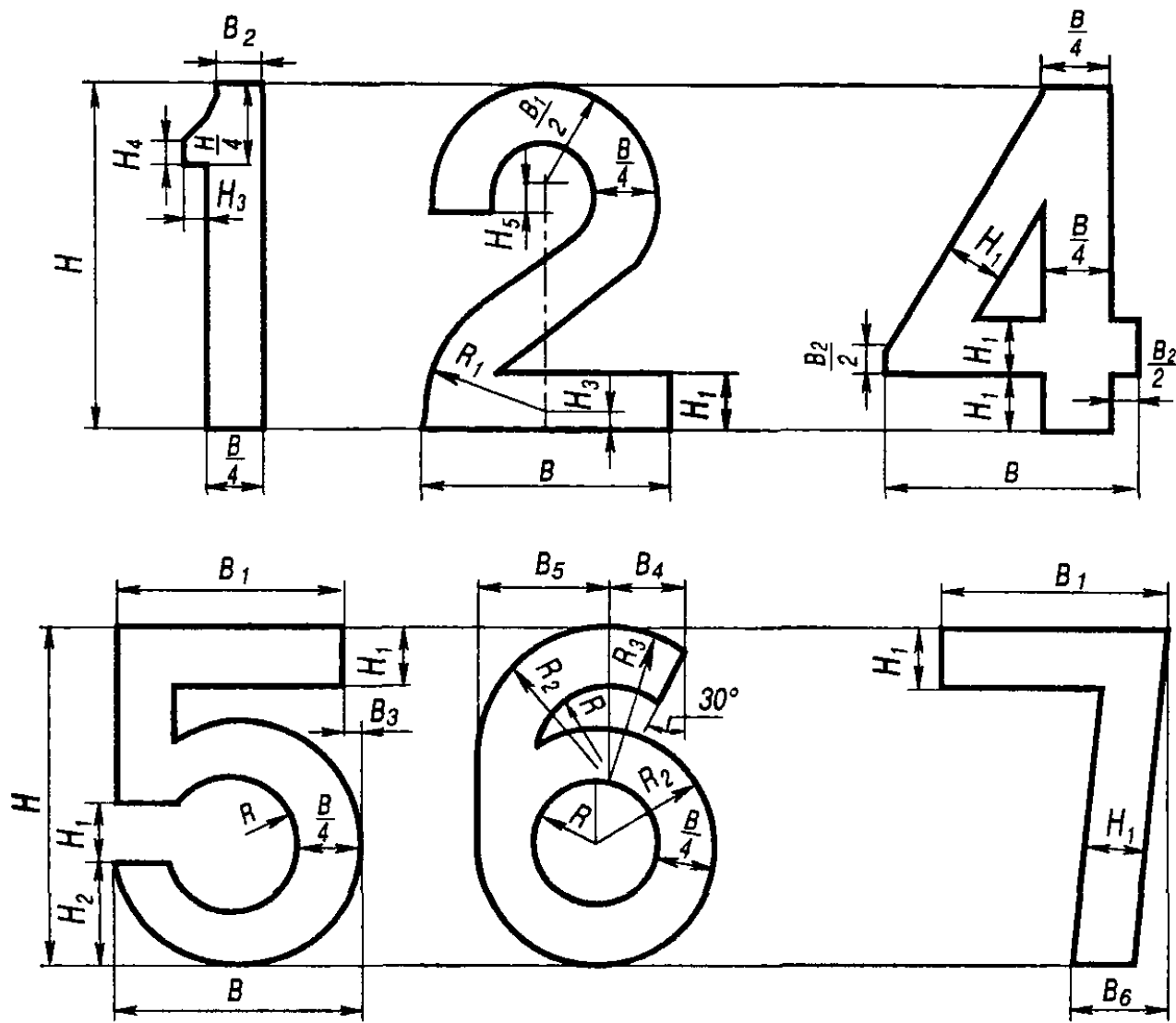
H	B	B_1	B_2	B_3	B_4	H_1	H_2	H_3	H_4	R	R_1
50	36	24	33	22	15	9	14	16	22	15	6
75	56	35	50	33	23	14	22	25	33	23	10
100	75	47	67	44	30	19	28	33	44	31	13
150	112	70	100	66	46	28	42	50	66	46	20
250	184	115	166	112	74	46	70	84	110	77	33
350	260	163	234	155	104	62	98	118	154	108	46
450	340	212	306	195	136	82	128	150	198	140	58
550	420	326	380	235	170	100	156	184	240	170	70



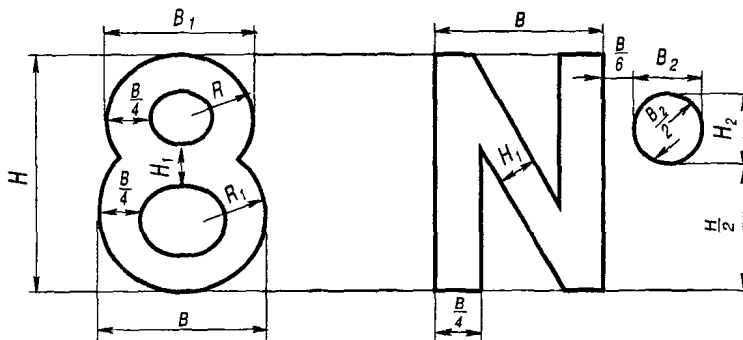
H	B	B_1	B_2	H_1	H_2
50	36	34	23	9	14
75	56	50	35	14	22
100	75	67	47	19	28
150	112	100	70	28	42
250	184	166	115	46	70
350	260	234	163	62	98
450	340	306	212	82	128
550	420	380	262	100	156



H	B	B_1	B_2	R	R_1	H_1
50	36	34	15	14	5	9
75	56	50	23	21	7	17
100	75	67	30	28	9	19
150	112	100	46	42	14	28
250	184	166	74	70	23	46
350	260	234	104	98	32	62
450	340	306	136	126	41	82
550	420	380	170	154	50	100



<i>H</i>	<i>B</i>	<i>B</i> ₁	<i>B</i> ₂	<i>B</i> ₃	<i>B</i> ₄	<i>B</i> ₅	<i>B</i> ₆	<i>H</i> ₁	<i>H</i> ₂	<i>H</i> ₃	<i>H</i> ₄	<i>H</i> ₅	<i>R</i>	<i>R</i> ₁	<i>R</i> ₂	<i>R</i> ₃
50	36	32	6	2	12	20	14	9	14	3	4	3	9	20	18	23
75	56	50	10	3	20	30	35	14	21	4	7	4	12	32	25	34
100	75	67	12	4	27	40	47	19	28	6	9	5	16	40	33	45
150	112	100	20	6	40	60	70	28	42	8	13	8	25	60	51	68
250	181	166	30	9	67	99	115	46	70	14	21	12	41	110	85	115
350	260	234	40	13	92	142	162	62	98	26	30	16	57	144	119	162
450	340	306	50	17	118	188	212	82	127	32	38	22	70	178	152	207
550	420	380	60	20	145	235	262	100	157	45	46	26	85	196	185	250



H	B	B_1	B_2	H_1	H_2	R	R_1
50	36	32	14	9	16	14	16
75	56	50	20	14	25	20	23
100	75	67	27	19	32	28	31
150	112	100	40	28	50	42	46
250	184	166	67	46	80	70	77
350	260	234	92	62	100	99	108
450	340	306	118	82	150	127	140
550	420	380	145	100	190	155	170

- Примечания:** 1. Для получения мягкого знака используется левая часть буквы «ы».
 2. Для получения цифр 3, 0 и 9 используются буквы «З» и «О» и цифра 6.

Латинские эквиваленты русских букв в названиях морских судов

Буквы					
русские	латинские	русские	латинские	русские	латинские
А	A	К	K	Х	KH
Б	B	Л	L	Ц	TS
В	V	М	M	Ч	CH
Г	G	Н	N	Ш	SH
Д	D	О	O	Щ	SHCH
Е	E, YE*	П	P	Ъ	-
Ё	YO**	Р	R	Ы	Y
Ж	ZH	С	S	Ь	-
З	Z	Т	T	Э	E
И	I	У	U	Ю	YU
Й	Y	Ф	F	Я	YA

* Применяется после гласных, твердого и мягкого знаков и в начале слова.

** Применяется только тогда, когда в русском тексте пишется Ё.

АКТ ПРИЕМКИ СУДНА ИЗ РЕМОНТА

“ ___ “ _____ 199 г.

_____ (место составления)

Мы, нижеподписавшиеся, представители _____ (наименование)
_____, в лице _____ (должность,
судоремонтного завода) _____ (должность,
фамилия, имя, отчество) _____,
_____ (наименование организации судовладельца) _____,

в лице _____ (должность, фамилия, имя, отчество) _____,
судовой администрации, в лице _____ (должность, фамилия, имя, отчество) _____

_____ удостоверяем, что т/х _____ (наименование судна) _____,
идентификационный номер ИМО/Регистра _____,
принимается из ремонта, выполненного _____ (наименование судоремзавода) _____
по контракту № _____ от “ ___ “ _____ 199 г.

Объем выполненных работ указан в прилагаемой исполнительской ремонтной ведомости. Все выполненные работы приняты подразделением технического контроля завода, представителем судовладельца и соответствующими надзорными органами. Судовые технические средства испытаны в действии в соответствии с программами, согласованными с судовладельцем и надзорными органами.

Дата постановки судна в док “ ___ “ _____ 199 г.

Дата выхода судна из дока “ ___ “ _____ 199 г.

На выполненные работы, указанные в исполнительской ремонтной ведомости, _____ устанавливает гарантийный период до “ ___ “ _____ 199 г.
(наименование судоремонтного завода)

Судно _____ принято из ремонта

(наименование судна)

“ ____ “ _____ 199 ____ г.

На судно переданы документы и отчетная документация по ремонту согласно прилагаемому перечню.

Приложение:

1. Исполнительная ремонтная ведомость в ____ экз. на _____ листах.
2. Перечень документов в ____ экз. на _____ листах.
3. _____

Представитель завода

_____ (подпись)

_____ (ФИО)

МП

Представитель судовладельца

_____ (подпись)

_____ (ФИО)

МП

Представитель судна

_____ (подпись)

_____ (ФИО)

МП

АКТ ПРИЕМКИ СУДНА В РЕМОНТ

“ ___ ” _____ 199 г.

_____ (место составления)

Мы, нижеподписавшиеся, представители _____

_____ (наименование

_____ , в лице _____

судоремонтного завода)

_____ (должность,

_____ фамилия, имя, отчество)

_____ (наименование организации судовладельца)

в лице _____ ,

_____ (должность, фамилия, имя, отчество)

судовой администрации, в лице _____

_____ (должность, фамилия, имя, отчество)

_____ произвели осмотр т/х _____ ,

_____ (наименование судна)

идентификационный номер ИМО/Регистра _____ .

При этом установлено:

1. Грузовые трюмы/танки _____

2. Танки для топлива и масла, включая междудонные _____

3. Встроенные и подвесные расходные цистерны _____

4. Трубопроводы для перекачки топлива и масла _____

5. Противопожарные системы и водоотливные средства _____

6. Машинное помещение _____

7. _____

8. _____

Судно _____ принято в ремонт
(наименование)
на _____ “ ” _____ 199 г.
(наименование судоремонтного завода)
по контракту № _____ от _____

Представитель завода _____
(подпись) (ФИО)

МП

Представитель судовладельца _____
(подпись) (ФИО)

МП

Представитель судна _____
(подпись) (ФИО)

МП

АКТ ОСМОТРА СУДНА В ДОКЕ

“ ___ ” _____ 199__ г.

_____ (место составления)

Мы, нижеподписавшиеся, представители _____

_____ (наименование

_____, в лице _____ (должность,

судоремонтного завода)

_____,

_____ (фамилия, имя, отчество)

_____ (наименование организации судовладельца)

в лице _____,

_____ (должность, фамилия, имя, отчество)

судовой администрации, в лице _____

_____ (должность, фамилия, имя, отчество)

_____ произвели осмотр т/х _____,

_____ (наименование судна)

идентификационный номер ИМО/Регистра _____

после постановки судна в док _____.

_____ (наименование судоремонтного завода)

При этом установлено следующее:

1. Обрастание судна _____

_____ (толщина, тип,

_____ месторасположение, площадь обрастания)

2. Окраска подводной части _____

_____ (толщина, слой

_____ месторасположение, площадь окрашенной поверхности)

3. Обшивка корпуса _____

_____ (вмятины, выпуклости, трещины, пробоины,

_____ их размеры и места расположения)

4. Сварные швы _____

_____ (процент износа, длина,

_____ места расположения)

5. Протекторная защита _____
(процент износа,
_____ места расположения)

6. Перо руля _____
(просадка, характер повреждения)

7. Гребной винт _____
(характер повреждения винта)

8. Концевой вал _____
(характер повреждения, просадка)

9. Подруливающее устройство _____
(характер повреждения)

10. Кингстонные ящики _____

11. Донно-заборная арматура _____

12. Вибратор эхолота, лаг _____
(характер повреждения)

Дата постановки судна в док “ ____ “ _____ 199 г.

Представитель завода _____
(подпись) (ФИО)
МП

Представитель судовладельца _____
(подпись) (ФИО)
МП

Представитель судна _____
(подпись) (ФИО)
МП

Приложение к контракту

№ ____ от ____ 199 г.

“УТВЕРЖДАЮ”

(должность)

(подпись)

(ФИО)

“__” _____ 199 г.

РЕМОНТНАЯ ВЕДОМОСТЬ Т/Х

(наименование судна)

(наименование судовладельца)

Согласовано:

(наименование Классификационного общества)

ОСНОВНЫЕ ДАННЫЕ Т/Х _____

(наименование судна)

1. Завод и год постройки

2. Проектант и номер проекта

3. Назначение и класс судна

4. Длина наибольшая

5. Длина между перпендикулярами

6. Ширина по миделю

7. Высота борта до главной палубы

8. Осадка порожнем носом/кормой

9. Водоизмещение порожнем

10. Марка главного двигателя

11. Завод-изготовитель

12. Диаметр и вес винта

П/Н	Наименование и марка механизма, узла, конструкции, услуг. Объем заказываемых работ, услуг	Единица измерения	Коли- чество	Марка материала	Поставщик
-----	--	----------------------	-----------------	--------------------	-----------

Раздел 1. Услуги завода при ремонте судна

Раздел 2. Докование и ремонт в доке

Раздел 3. Корпусная часть

Раздел 4. Механическая часть

Раздел 5. Электромеханическая часть

Раздел 6. Палубные устройства и механизмы

Раздел 7. Радионавигационная часть

Приложение к Акту приемки судна

от “ _____ ” _____ 199 г.

“УТВЕРЖДАЮ”

(должность)

(подпись)

(ФИО)

“ _____ ” _____ 199 г.

ИСПОЛНИТЕЛЬНАЯ РЕМОНТНАЯ ВЕДОМОСТЬ Т/Х

(наименование судна)

(наименование судоремонтного предприятия)

Согласовано:

(наименование судовладельца)

(должность, ФИО)

(подпись и дата)

П/Н	Наименование и марка механизма, узла, конструкции, услуг. Объем выполненных работ, услуг	Единица измерения	Количество	Стоимость работ	Примечание
-----	---	-------------------	------------	-----------------	------------

Раздел 1. Услуги завода при ремонте судна

Раздел 2. Докование и ремонт в доке

Раздел 3. Корпусная часть

Раздел 4. Механическая часть

Раздел 5. Электромеханическая часть

Раздел 6. Палубные устройства и механизмы

Раздел 7. Радионавигационная часть

Редактор *М.А.Глушков*
Технический редактор *Т.Г.Савченко*
Корректор *В.В.Сорокова*

Подписано в печать 04.06.97. **Формат** 60×84/16 **Печать** офсетная. **Усл.печ л.**
Усл.кр.-отт. 3,95. **Тираж** 1600. **Заказ** 352. **Изд. №** 30/7-м

Фирма "Мортехинформреклама": 125080, Москва, Волоколамское шоссе, 14
Телефон редакции: 158-98-00
Типография Службы морского флота Минтранса России
113114, Москва, Кожевническая ул. д 19