

ПРАВИТЕЛЬСТВО МОСКВЫ

МОСКОМАРХИТЕКТУРА

РЕКОМЕНДАЦИИ

по проектированию и применению
для строительства и реконструкции
зданий в г. Москве

ФАСАДНОЙ СИСТЕМЫ
С ВЕНТИЛИРУЕМЫМ
ВОЗДУШНЫМ ЗАЗОРОМ
«КРАСПАН ВСт о(н)»

2003

ПРАВИТЕЛЬСТВО МОСКВЫ

МОСКОМАРХИТЕКТУРА

РЕКОМЕНДАЦИИ

**по проектированию и применению
для строительства и реконструкции
зданий в г. Москве**

**ФАСАДНОЙ СИСТЕМЫ
С ВЕНТИЛИРУЕМЫМ
ВОЗДУШНЫМ ЗАЗОРОМ
«КРАСПАН ВСт о(н)»**

2003

Предисловие

1. Разработаны: Центральным научно-исследовательским и проектным институтом жилых и общественных зданий (ЦНИИЭП жилища).

Авторский коллектив:

д.т.н. Граник Ю.Г.

инж. Ставровский Г.А.

д.т.н. Зырянов В.С.

к.т.н. Беляев В.С.

инж. Кашулина Ю.Л.

- научно-техническое руководство

- общая редакция и
конструкция системы

- прочностные расчеты

- теплотехнические расчеты

- конструкции системы

Консультанты (разработчики системы):

от ООО «Краспан»

Директор завода «Краспан»

Клименков А.И.

Начальник проектного отдела

Парилов С.О.

Инженер-конструктор

Мутовин В.М.

- конструктивное решение системы
и технология работ

от ООО «Фаско-Строй»

Балакир С.Л.

2. Подготовлены к утверждению и изданию Управлением перспективного проектирования нормативов и координации проектно-изыскательских работ Москомархитектуры.

3. Утверждены указанием Москомархитектуры от 09.10.2003 г. № 41.

Настоящий документ не может быть полностью или частично воспроизведен, тиражирован и распространен в качестве официального издания без разрешения Москомархитектуры.

Содержание

	Стр.
1. Введение.....	4
2. Назначение и область применения	8
3. Конструктивное решение систем	8
4. Исходные данные для проектирования системы	30
5. Определение основных параметров системы	30
6. Прочностные расчеты	32
7. Теплотехнические расчеты	41
8. Состав проектно-сметной документации	66
9. Техничко-экономические показатели	66
10. Основные положения по производству работ и системе контроля качества	68
11. Правила эксплуатации системы	70
12. Перечень нормативных документов и литературы	71
13. Приложения	72

1. Введение

1.1. Рекомендации являются методическим и справочным пособием для принятия решений и разработки проектов по наружной отделке и утеплению зданий с применением навесной фасадной системы с вентилируемым воздушным зазором «Краспан ВСт о(н)»*, которая, как все навесные фасадные системы с вентилируемым воздушным зазором, является одним из наиболее эффективных способов утепления и отделки фасадов зданий за счет следующих конструктивных особенностей этих систем:

- утепляющий слой сплошным массивом располагается с внешней стороны наружной стены с незначительным количеством холодных мостиков, что позволяет вынести точку росы из внутреннего слоя стены;

- экран, установленный с воздушным зазором относительно утепляющего слоя, хорошо защищает конструкцию стены от атмосферных осадков и обеспечивает эффективное удаление из утеплителя влаги, мигрирующей из жилых помещений;

- такая конструкция наружной стены хорошо защищает жилые помещения от потерь тепла зимой и от перегрева летом;

- отсутствие «мокрых» процессов позволяет выполнять работы по монтажу системы в любое время года;

- облицовочные материалы и несущие конструкции фасадных систем обеспечивают долговечность фасадной отделки и утеплителя наружных стен, одновременно они позволяют легко ремонтировать поврежденные участки фасада.

1.2. В данной фасадной системе в качестве облицовочного материала применяются: «КраспанКолор» – фиброцементная плита с цветным покрытием, «КраспанСтоун» – то же с покрытием крошкой из натурального камня, «КраспанГранит» – то же с покрытием плитками натурального камня (гранита, мрамора) и «КраспанМеталл-Стоун» – металлический сайдинг с покрытием крошкой натурального камня, а также поставляемые из Италии и Германии плиты керамогранита. Эта фасадная система широко опробована в практике строительства, в том числе в г. Москве. Фотографии зданий построенных с применением этой фасадной системы приведены на рис. 1.1–1.3.

1.3. Разработчиком системы и изготовителем ее элементов, включая облицовочные плиты «Краспан», является ООО «Краспан» (г. Красноярск). В г. Москве ООО «Краспан» представляет ООО «Фаско-Строй»**, которое выполняет проектирование, монтаж и инженерное сопровождение работ по монтажу системы на конкретных зданиях.

* С вводом в действие настоящих рекомендаций, считать утратившим силу указание Москомархитектуры от 21.01.2002 г. № 4 «Об утверждении Рекомендаций по проектированию и применению для строительства и реконструкции зданий в г.Москве фасадной системы с вентилируемым воздушным зазором «Краспан».

** Адрес ООО «Краспан»: 660036, Красноярск, Академгородок, д.18, А/Я 26707, тел.(3912) 49-84-80, факс (3912) 49-43-11, E-mail:Kraspan@Akadem.ru

Адрес ООО «Фаско-Строй»: 115088, Москва, ул. Шарикоподшипниковская, дом 4, тел/факс: 274-02-51, 274-02-57, E-mail:Info@Faskostroy.ru

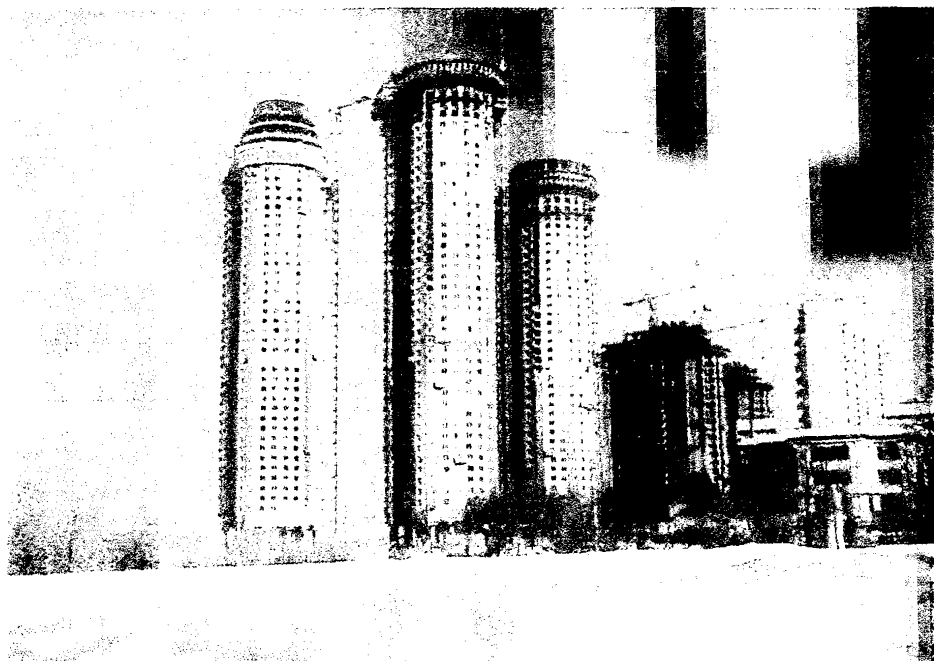


Рис. 1.1. Жилой комплекс «Воробьевы горы». г. Москва



Рис. 1.2. IIII Тема Жилой дом Химкинский б-р д 4

КРАСПАН



Рис. 1.3. Кинотеатр «Луч». г. Красноярск

1.4. Навесная фасадная система «Краспан ВСт о(н)» разрешена к применению в строительстве на территории Российской Федерации Техническим свидетельством Госстроя России № ТС 07-0772-03, зарегистрированным 11.08.03г, при этом, на варианты системы с различными отделочными материалами выданы отдельные технические свидетельства Госстроя РФ, в том числе:

- с экраном из плит «КраспанКолор» № ТС 07-0759-03;
- с экраном из плит «КраспанСтоун» № ТС 07-0760-03;
- с экраном из панелей «КраспанМеталл-Стоун» №

1.5. Рекомендации содержат следующие данные: назначение и область применения системы, конструктивные решения системы, состав исходных данных для проектирования, методики расчетов всех расчетных параметров системы, способы производства работ, правила эксплуатации системы и ее технико-экономические показатели.

2. Назначение и область применения

2.1. Система «Краспан ВСт о(н)» предназначена для фасадной отделки и теплоизоляции наружных стен в соответствии с II этапом энергосбережений СНиП II-3-79* и МГСН 2.01-99.

2.2. Систему допускается применять для строящихся и реконструируемых зданий в г. Москве с несущими конструкциями наружных стен из кирпича, бетона и других материалов плотностью более 600 кг/м².

Максимальную этажность зданий в соответствии с требованиями пожарной безопасности устанавливают в зависимости от степени огнестойкости и классов конструкционной и функциональной пожарной опасности системы.

3. Конструктивное решение систем

3.1. Фасадная система «Краспан ВСт о(н)» является многослойной конструкцией, которая расположена с внешней стороны основания (несущих конструкций наружной стены).

Система включает следующие слои, начиная от основания: слой плит утеплителя прикрепленный к основанию, воздушный зазор (прослойка) и экран, выполненный из облицовочного материала и подвешенный на основании посредством металлического несущего каркаса.

3.2. В системе для устройства экрана применяют следующие облицовочные материалы:

- фиброцементные плиты «КраспанКолор» и «КраспанСтоун», первые – с лакокрасочным покрытием на основе акриловых композиций различных цветов, вторые – с покрытием каменной крошкой гранита, магнезита, мрамора и др. фракций 1,5-3 мм, прикрепленных к плите атмосферостойким колерованным компаундом на основе смол производства Германии, размер плит 1200x1200, 1200x1570; 1200x2400 мм, толщиной 8 мм;

- плиты «КраспанГранит» – фиброцементные плиты, на которые эпоксидной композицией приклеивают плиты натурального камня с полированной поверхностью (гранитные, мраморные и др.) толщиной – 7-10 мм 6-ти стандартных цветов, выпускают 3 типоразмера плит 600х600, 600х400 и 600х300 мм, толщиной 14-18 мм;

- фасадная панель «КраспанМеталл-Стоун» с металлической основой из тонколистового (толщиной 0,6 мм) электролитически оцинкованного проката, покрытого с обеих сторон полимерным покрытием марки ЭОЦПл, с фасадной стороны панель покрывается каменной крошкой фракцией 0,6+0,8 мм связанной с основой эпоксидным клеем, размеры панели: длина 2500 мм, ширина 179 мм;

- плиты керамогранита, поставляемые из Италии и Германии различных цветов и фактурой поверхности, размеры плит 600 х 600, 600 х 400, 400 х 400 мм.

Фасадные системы с этими облицовочными материалами приведены на рис. 3.1-3.4.

3.3. Металлический каркас служит для крепления на основании на определенном расстоянии от него элементов экрана (облицовочных плит или панелей) и состоит из кронштейнов и вертикальных профилей, которые, по желанию заказчика, могут быть выполнены из оцинкованной или нержавеющей листовой стали.

3.3.1. Кронштейны анкерными болтами через паронитовую прокладку, снижающую теплопередачу, крепят к основанию. К свободным концам кронштейнов крепят вертикальные профили. Кронштейны (рис.3.5) состоят из двух частей – неподвижной и подвижной, соединенных друг с другом болтами с гайками. К основанию крепят неподвижную часть кронштейна, а к концу подвижной части - вертикальный профиль.

В неподвижной части кронштейна под соединительный болт предусмотрено отверстие, развитое в горизонтальном направлении, что позволяет регулировать расстояние от основания до экрана в пределах 60 мм. Если требуется изменить это расстояние в больших пределах нужно применить неподвижный кронштейн другой длины. Кронштейн выпускают двух видов: для рядовых участков стены НК11 и для внешних углов здания НК12. Для рядовых участков стены неподвижная часть кронштейна согнута на 90°, а для внешних углов – на 135°. Кронштейны могут быть несущими и опорными. Несущие кронштейны воспринимают вертикальную нагрузку от собственного веса системы и горизонтальную ветровую. Опорные кронштейны воспринимают только горизонтальную нагрузку, вертикальные профили соединены с ними с возможностью их вертикального перемещения от температурных деформаций.

3.3.2. Вертикальные профили определяют плоскость фасада здания. К ним различными способами (в зависимости от вида облицовочного материала) крепят элементы экрана, вертикальный стык которых, как правило, приходится на вертикальный профиль. Выпускают 3 вида вертикальных профилей (рис. 3.5): Т-образный - НК14, Г-образный – НК16 и угловой – НК15. Профили НК14 и НК16 применяются на рядовых участках стены с экранами из плит «КраспанКолор» и «КраспанСтоун». Для экрана из плит «КраспанГранит» и керамогранита на рядовых участках стены применяют только профили НК14, а для панелей «КраспанМеталл-Стоун» - только профили НК16. Для всехвариантов облицовки на внешних углах зданий применяют профили НК15, а на внутренних – НК16.

План размещения вертикальных профилей для экрана из различных облицовочных материалов приведен на рис. 3.7.

Вертикальные профили (отдельные монтажные элементы) по высоте соединяются между собой крепежной шиной НК17. Это позволяет вести монтаж элементов экрана без учета конкретной длины одного монтажного элемента. По окончании монтажа экрана в местах горизонтального стыка элементов экрана с определенным интервалом вертикальный профиль разрезается для восприятия температурных деформаций. Этот распил следует выполнять с шагом по высоте вертикального профиля не более 4000 мм.

3.4. Крепление элементов экрана к вертикальным профилям производят следующими способами:

3.4.1. Плиты «КраспанКолор» и «КраспанСтоун» крепят к вертикальным профилям, на которые предварительно устанавливают уплотнительные ленты ПР, стальными заклепками, шляпки которых окрашены под цвет фасадной поверхности плиты. Заклепки по высоте на вертикальных профилях НК14 устанавливают с шагом 300 мм, а на профилях НК16 – с шагом 600 мм. В вертикальные швы между плитами устанавливают декоративные фасонные элементы – на углах – ФР1 и ФР 2, а на плоских участках – ФР3 и ФР5. В горизонтальных швах устанавливается планка ФР4 в виде козырька над швом (рис. 3.6 и 3.8). Для крепления плит к вертикальным профилям в них предварительно сверлят отверстия для заклепок с втулками, при этом компенсация температурных деформаций плит обеспечивается увеличением диаметра отверстия на 2 мм больше диаметра втулки.

3.4.2. Плиты «КраспанГранит» и керамогранитные плиты крепят к вертикальным профилям кляммерами из нержавеющей стали. Выпускают кляммеры 4-х типов – кляммеры четырехзажимные К1, боковые двухзажимные К2, верхние и нижние двухзажимные К3 и боковой однозажимный К4, при этом, четырехзажимные кляммеры ставятся на стыке 4-х плит, боковые двухзажимные – с краю на стыке двух плит, нижние и верхние двухзажимные – на крайних нижних и верхних рядах на стыке двух плит и боковой однозажимный – с краю верхнего и нижнего рядов плит. Конструкция кляммера на примере 4-х зажимного показана на рис.3.6. К вертикальному профилю кляммеры крепятся стальными заклепками. Плиты в зажимы кляммеров вставляют сбоку и горизонтальный ряд заполняется плитами последовательно слева направо или наоборот.

В случае применения керамогранитных плит зажимы кляммеров находятся снаружи плит и их следует окрашивать под цвет фасадной поверхности плиты, а перед установкой плиты в кляммеры на последние одевают уплотнительную прокладку ПП (рис.3.3. и 3.9). В случае применения плит «КраспанГранит» зажимы кляммера попадают в пазы прорезанные в верхних и нижних торцах плитки натурального камня (внешнего слоя плиты) и их снаружи не видно. Верхние пазы плит в местах, где нет зажимов кляммеров, закрывают гидроизоляционной прокладкой ПРИ (рис.3.4 и 3.10).

3.4.3. Фасадные панели «КраспанМеталл-Стоун» к вертикальному профилю крепятся шурупами-саморезами за кромку панели, которая закрывается следующей, расположенной выше, панелью. Для доступа воздуха в воздушную полость за экраном с шагом не более 4000 мм между двумя смежными по высоте панелями устраивается зазор «накрытый» козырьком-планкой горизонтального

шва ФР10. Вертикальные швы облицовки на плоских участках стены, перекрываются фасонными элементами ФР11, а на внешних углах фасонными элементами ФР9 (рис.3.2 и 3.11). Чертеж фасадной панели «КраспанМеталл-Стоун» приведен на рис. 3.6.

3.5. Утепляющий слой выполняют из негорючих минераловатных плит, разрешенных к применению Техническим свидетельством Госстроя РФ на данную фасадную систему.

Толщина слоя утеплителя определяется теплотехническим расчетом, методика которого приводится в разделе 7 настоящих рекомендаций. Если плиты утеплителя укладываются в два слоя, рекомендуется швы между плитами каждого слоя устраивать «вразбежку». Плиты утеплителя крепят непосредственно к основанию тарельчатыми полимерными дюбелями из расчета 6-8 дюбелей на 1 м² поверхности фасада.

В случаях, когда внешняя поверхность плит утеплителя не каширована их следует укрывать влаговетрозащитной паропроницаемой пленкой типа «TYVEK».

3.6. Толщина воздушного зазора системы уточняется в составе теплотехнического расчета системы по методике тоже приведенной в разделе 7.

3.7. Конструкции системы в местах примыкания к оконным проемам, у наружного и внутреннего углов здания, на цоколе и парапете показаны на примере системы с облицовкой плитами «Краспан Гранит» и для наружного угла – с облицовкой панелями «Краспан Металл Стоун» на рис. 3.12-3.17. Для случая примыкания к карнизу здания со скатной кровлей – на рис. 3.18.

3.8. Фасадная система «Краспан ВСто(Н)» с целью обогащения архитектурного решения фасада позволяет применять архитектурные детали из бетона, пенополистирола и полиуретана прокрытых тонкой армированной штукатуркой, гнутых металлических или композитных листов, различных полимерных и других материалов. На участках, занятых архитектурными деталями, в случае необходимости может применяться специальный несущий каркас. Кроме того, на одном фасаде могут сочетаться различные облицовочные материалы.

3.9. Материалы и изделия, применяемые в системе и принимаемые в проектах, а также технических требования к ним должны соответствовать указанным в разделах 2 и 5 Приложения к Техническому свидетельству Госстроя РФ на эту фасадную систему.

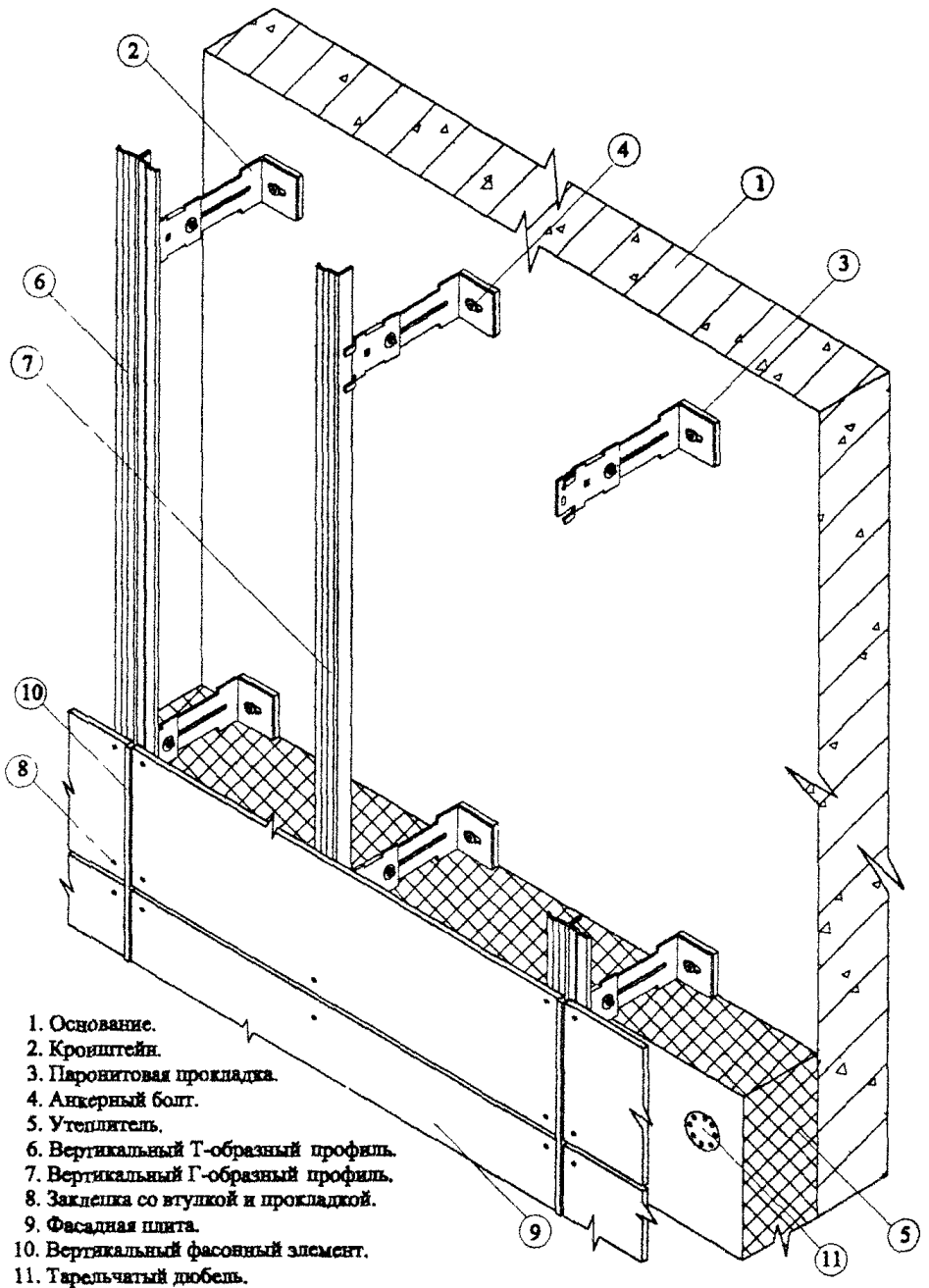
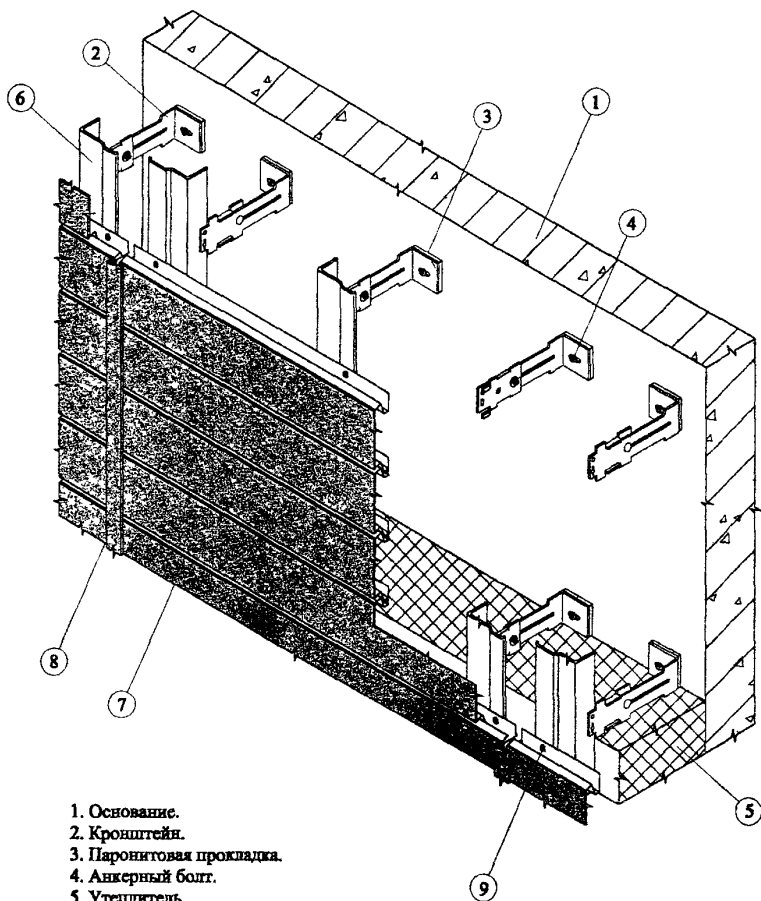
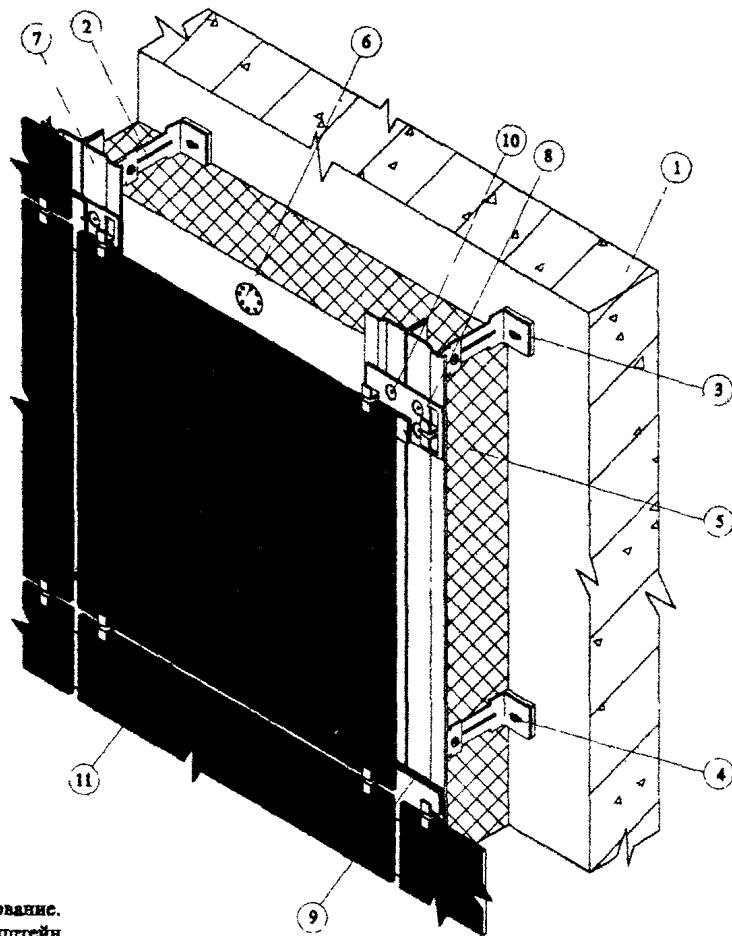


Рис. 3.1. Фасадная система "Красная ВСт о(н)" с облицовкой плитами "КраснаяСтуна" или "КраснаяКолор".



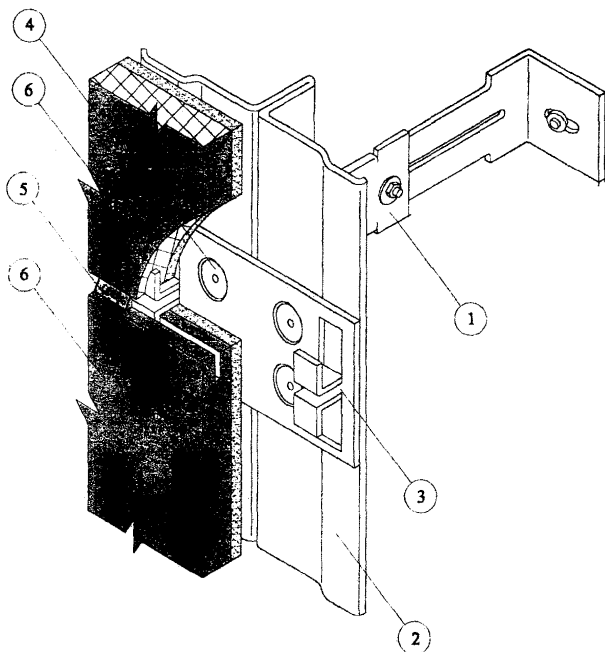
1. Основание.
2. Кронштейн.
3. Паронитовая прокладка.
4. Анкерный болт.
5. Утеплитель.
6. Вертикальный Г-образный профиль.
7. Фасадная панель "КраспанМеталлСтуун".
8. Фасонный элемент закрытого вертикального шва.
9. Шуруп-саморез.

Рис. 3.2. Фасадная система "Краспан ВСт о(н)" с облицовкой панелями "КраспанМеталлСтуун".



1. Основание.
2. Кронштейн.
3. Паронитовая прокладка.
4. Анкерный болт.
5. Утеплитель.
6. Тарельчатый дюбель.
7. Т-образный вертикальный профиль.
8. Клипмер
9. Уплотнительная прокладка на клипмер.
10. Заклепка.
11. Керамогранитная плитка.

Рис. 3.3. Фасадная система "Красная ВСт о(н)" с облицовкой керамогранитной плиткой.



1. Несущий кронштейн.
2. Т-образный вертикальный профиль.
3. Кляммер.
4. Заклепка.
5. Прокладка изолирующая.*
6. Плита "КраспанГранит".

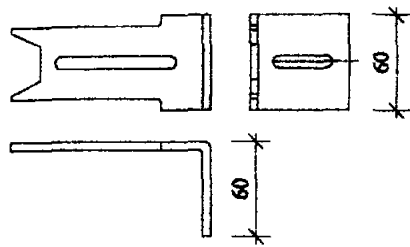
* Изолирующая прокладка от скобы кляммера до края фасадной плиты условно не показана.

Рис. 3.4. Фасадная система "Краспан ВСт о(н)", узел скрытого крепления плит "КраспанГранит"

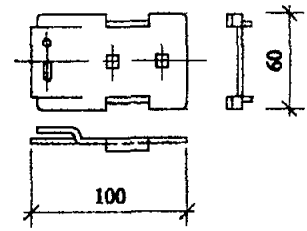
Кронштейны

НК 11

Неподвижная часть

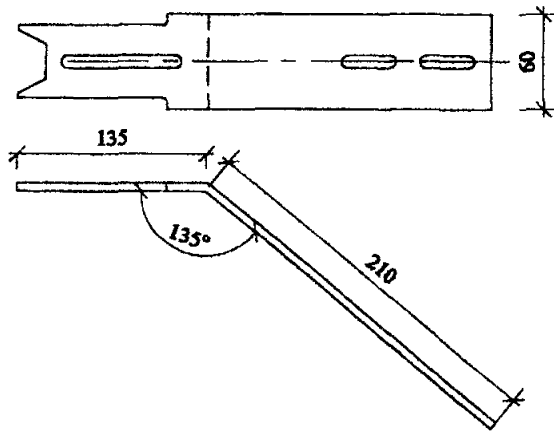


Подвижная часть

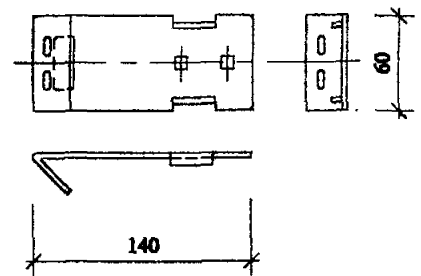


НК 12

Неподвижная часть

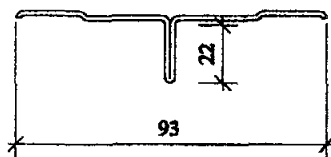


Подвижная часть

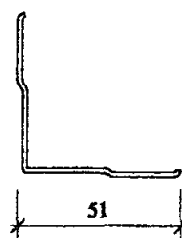


Вертикальные профили

НК 14



НК 15



НК 16

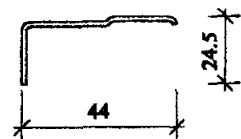
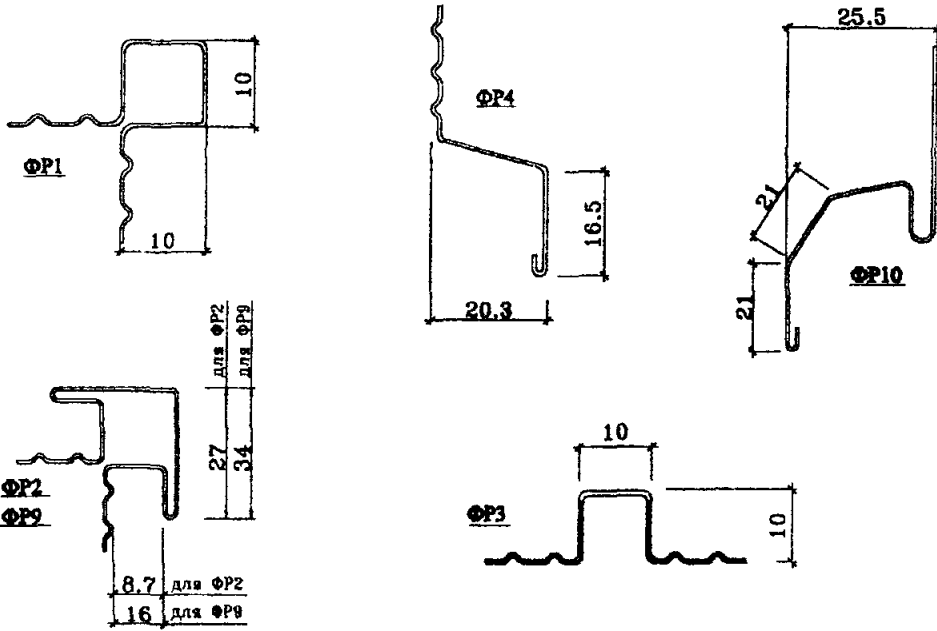
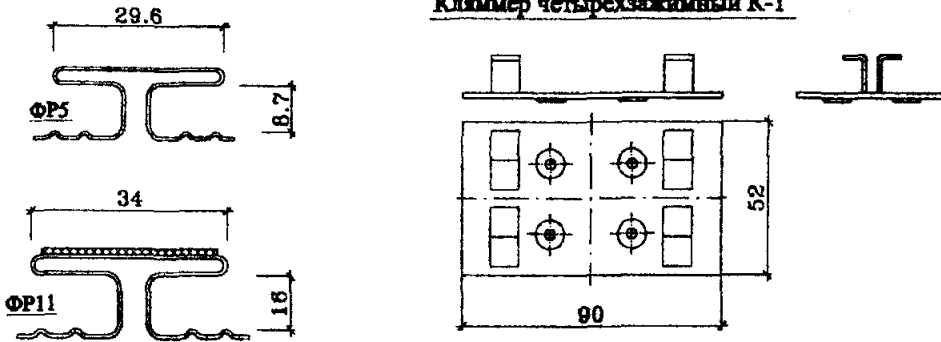


Рис. 3.5. Элементы несущего каркаса системы Кронштейн ВСт о(н).

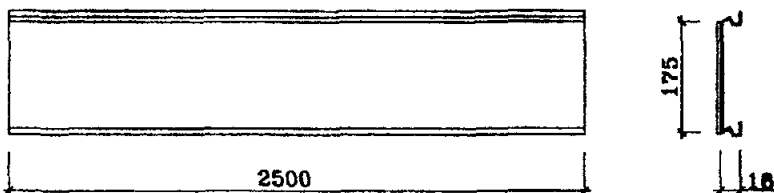
Фасонные элементы



Клипсер четырехзажимный К-1



**Фасадная панель
"КраснаяМеталлСтула"**



* - размер может быть изменен по требованию заказчика.

Рис. 3.6. Комплектующие детали фасадной системы "Красная ВСт о(н)".

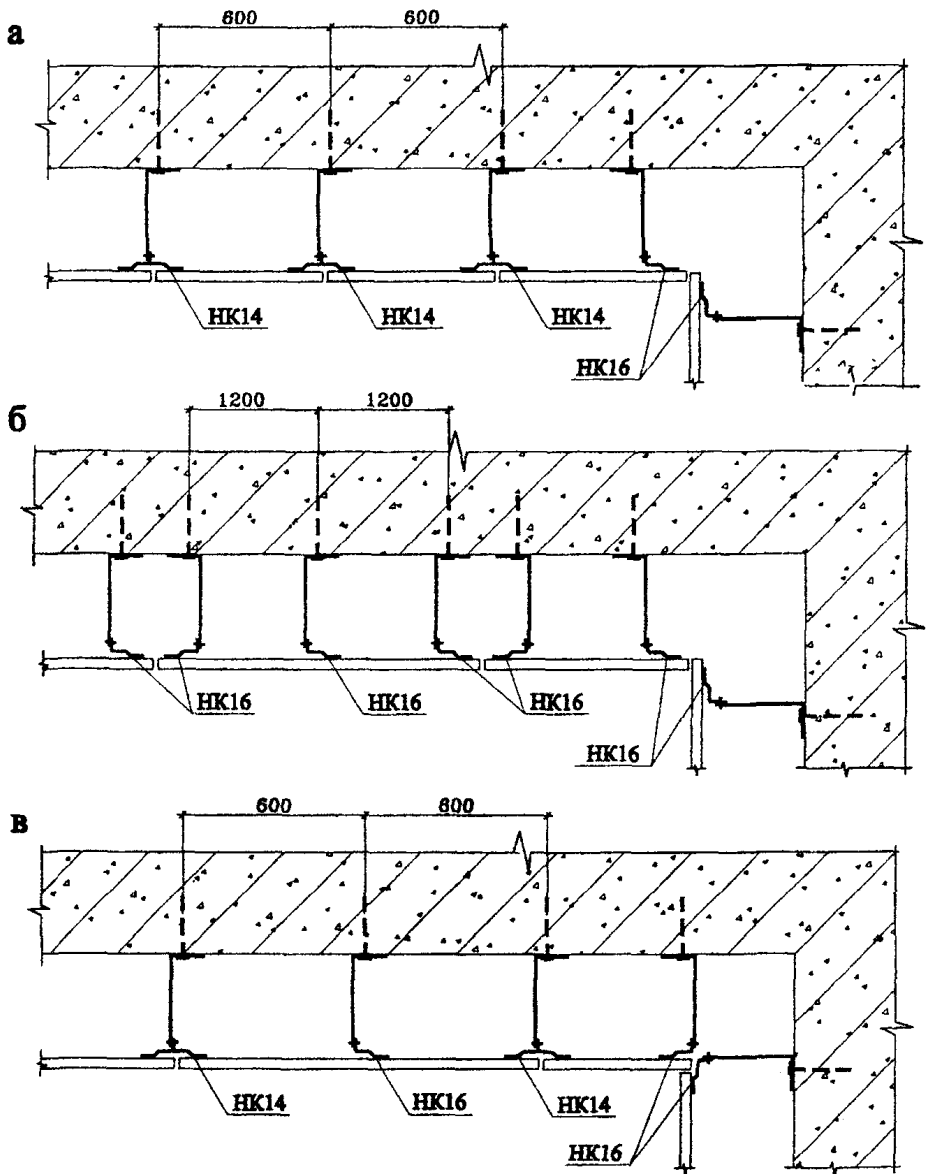
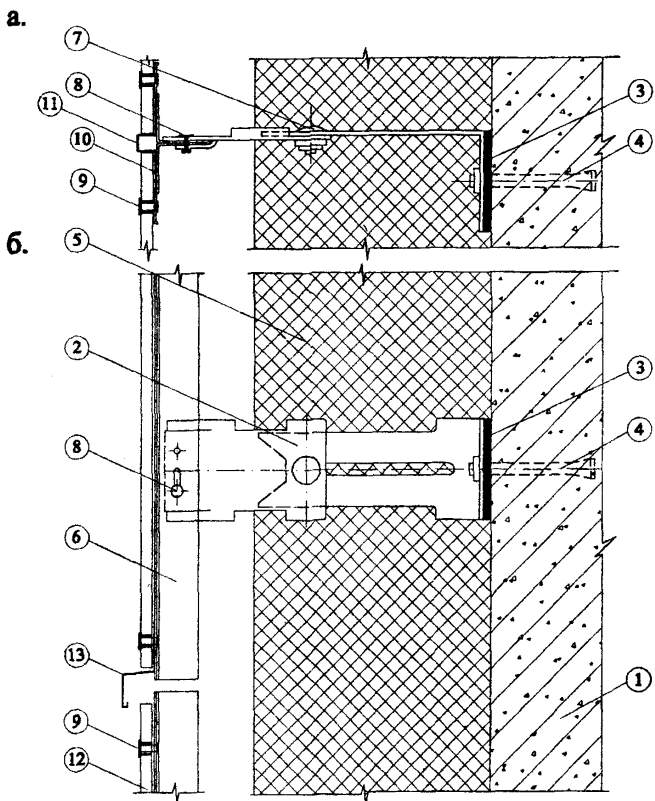


Рис. 3.7. План (схема) расположения вертикальных профилей для различных видов фасадной отделки.

а-плитами "КраспанГранит" и керамогранитной плиткой
 б-панелями "КраспанМеталлСтуи"
 в-панелями "КраспанСтуи" и "КраспанКолор"

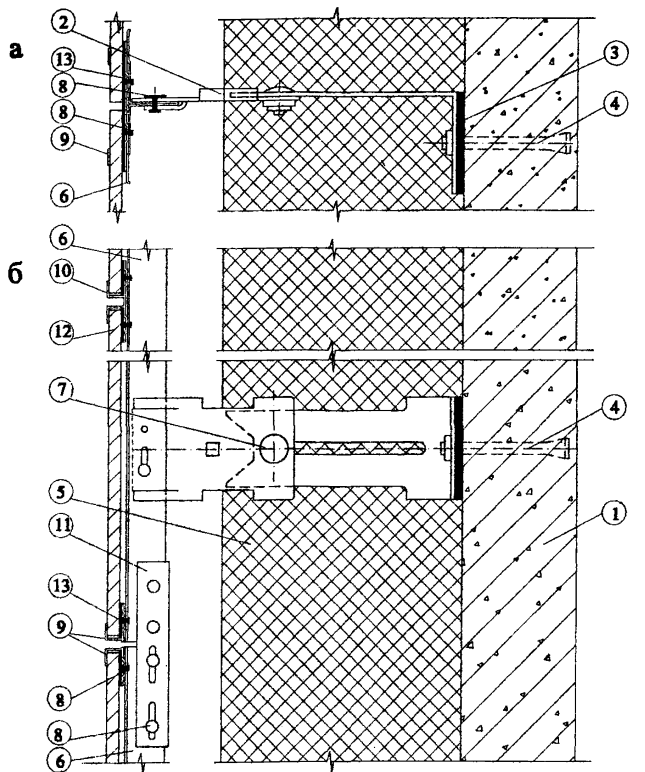


1. Основание
2. Кронштейн
3. Паронитовая прокладка
4. Анкерный болт
5. Утеплитель
6. Вертикальный профиль
7. Болт

8. Заклепка
9. Заклепка со втулкой и прокладкой
10. Уплотнительная лента
11. Вертикальный фасонный элемент
12. Фасадная плита
13. Планка горизонтального шва

Рис. 3.8. Фасадная система "Краспан ВСг о(н)" с облицовкой плитами "КраспанСтоун" и "КраспанКолор".

а-горизонтальный разрез б-вертикальный разрез



- | | |
|--------------------------|------------------------------|
| 1. Основание | 8. Заклепка |
| 2. Кронштейн | 9. Клипсер двухязычный |
| 3. Паронитовая прокладка | 10. Клипсер четырехязычный |
| 4. Анкерный болт | 11. Шпилька арматурная |
| 5. Утеплитель | 12. Керамогранитная плитка |
| 6. Вертикальный профиль | 13. Уплотнительная прокладка |
| 7. Болт | |

Рис. 3.9 Фасадная система "Красная ВСт о(н)" с облицовкой керамогранитными плитками.
 а-горизонтальный разрез б-вертикальный разрез

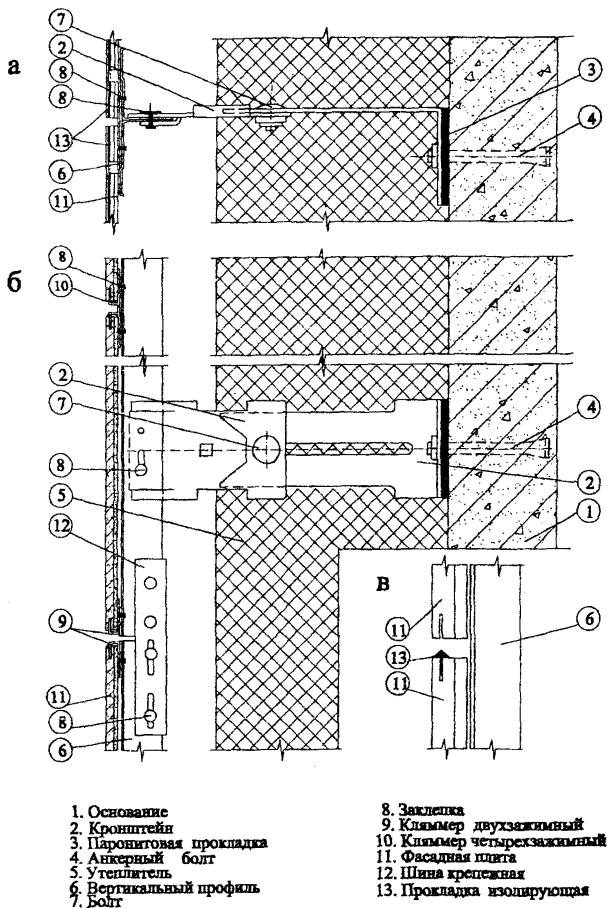


Рис. 3.10 Фасадная система "Краспан ВСт о(Н)" с облицовкой панелями "Краспан Гранит".
 а-горизонтальный разрез б-вертикальный разрез
 в-стык облицовочных плит в местах отсутствия клипсера

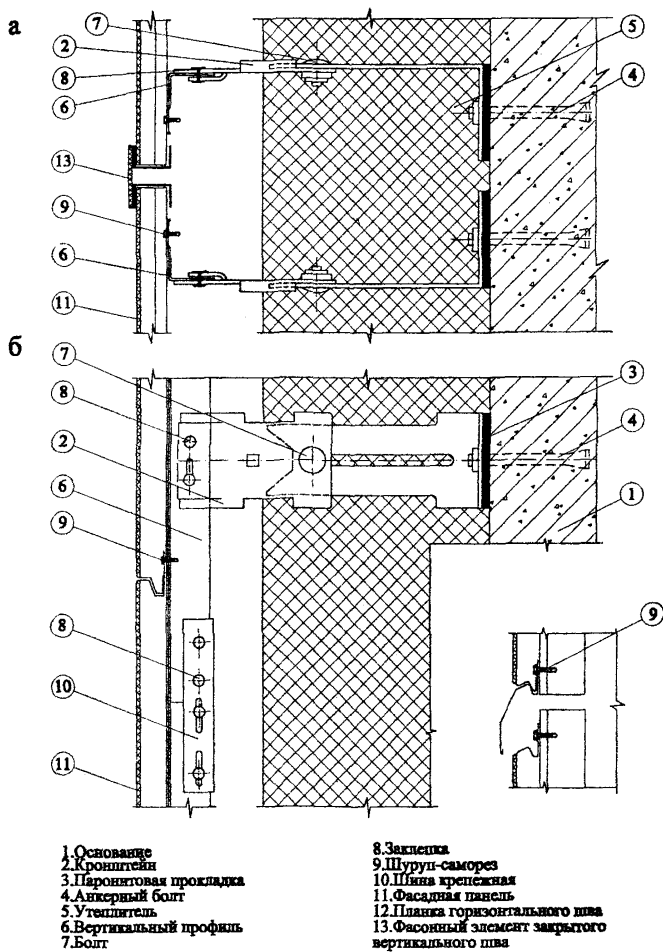
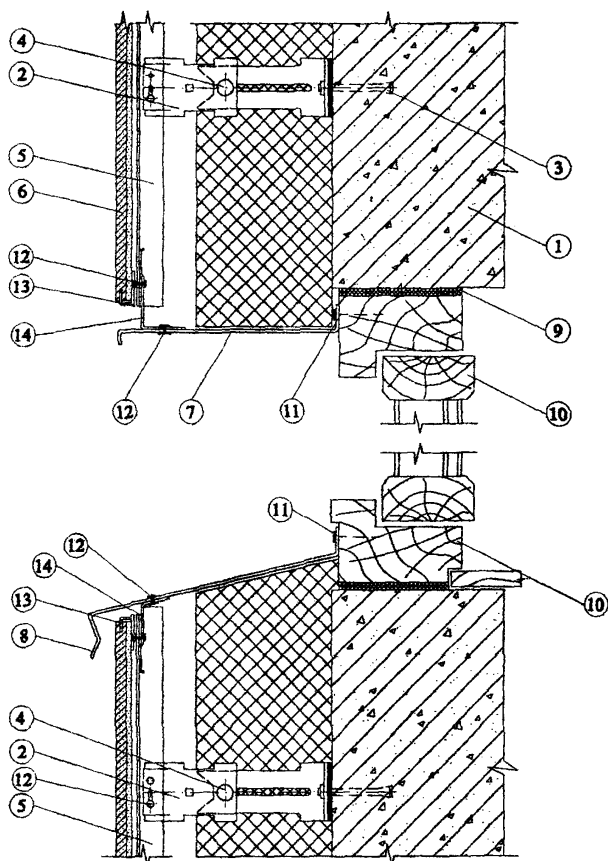
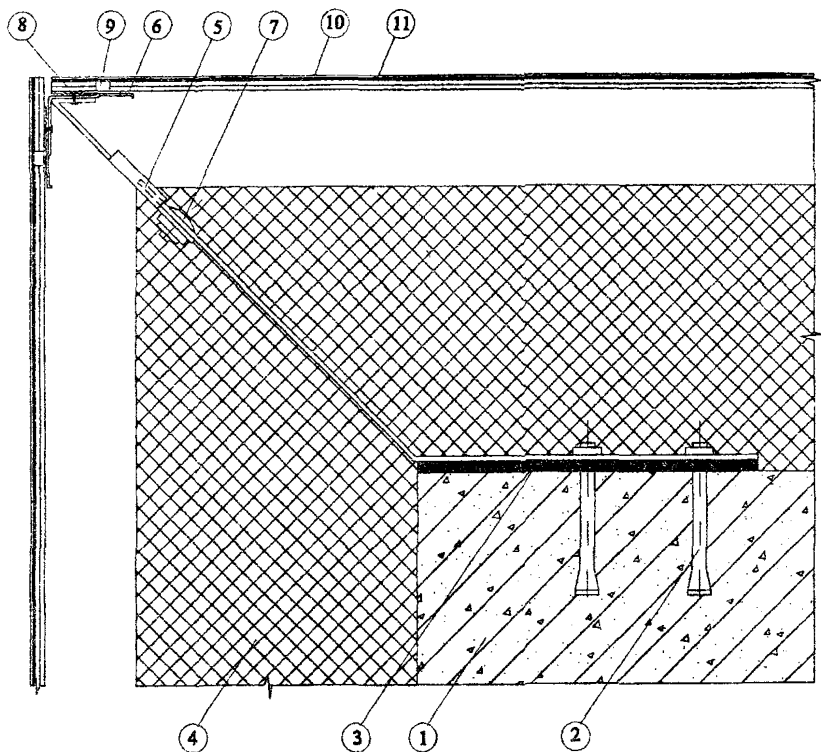


Рис. 3.11. Фасадная система "Красплан ВСт о(н)" с облицовкой панелями "КраспланМеталлСтоун".
 а-горизонтальный разрез б-вертикальный разрез
 в-узел устройства воздушного зазора в фасадной облицовке



- | | |
|---|---|
| 1. Основание | 8. Слив из оцинкованной стали |
| 2. Кронштейн | 9. Пеноутеплитель |
| 3. Анкерный болт | 10. Оконный блок |
| 4. Болт | 11. Болт саморез |
| 5. Вертикальный профиль | 12. Заклепка |
| 6. Облицовочная панель | 13. Клипсер двухзажимный |
| 7. Оконное обрамление из оцинкованной стали | 14. Специальный кронштейн (Г-образный вертикальный профиль) |

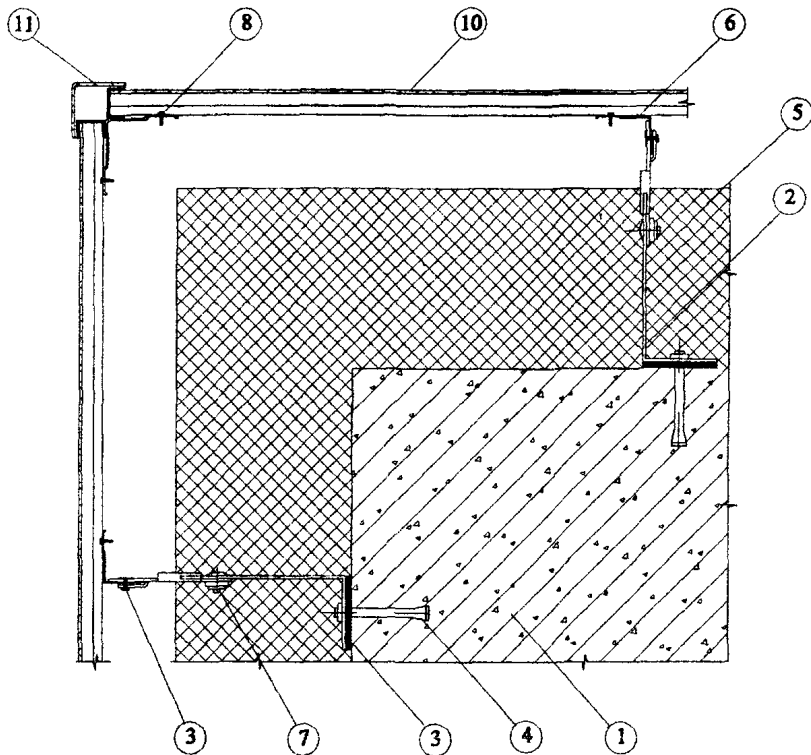
Рис. 3.12. Фасадная система "Красная ВСт о(н)" с облицовкой плитками "Красная Ринит" у оконного проема (вертикальный разрез)



1. Основание
2. Анкерный болт
3. Паронитовая прокладка
4. Утеплитель
5. Кровштейн

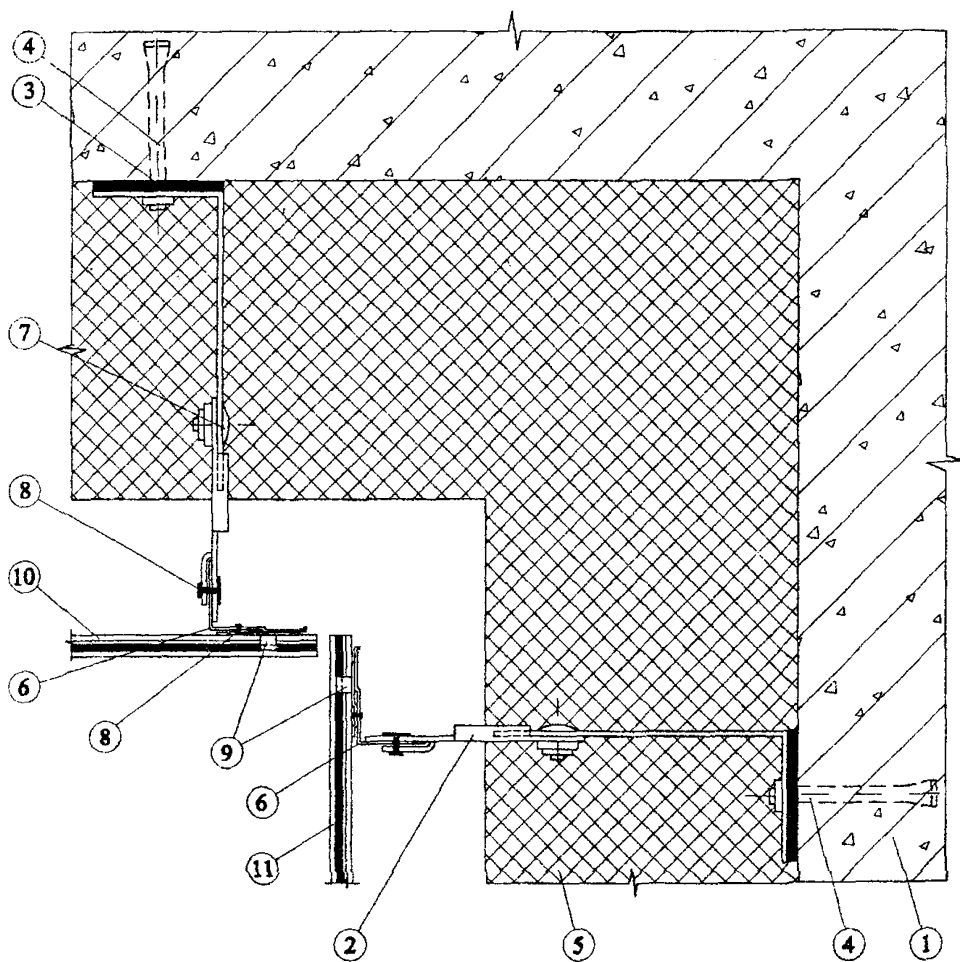
6. Угловой вертикальный профиль.
7. Болт.
8. Защелка.
9. Клипсер двухзажимный
10. Фасадная плита
11. Прокладка изолирующая

Рис. 3.13 Фасадная система "Краспан ВСт о(Н)"
с облицовкой плитами "КраспанГранит" на наружном углу здания.



- | | |
|---------------------------|---|
| 1. Основание. | 7. Болт. |
| 2. Кронштейн. | 8. Заклепка. |
| 3. Паронитовая прокладка. | 9. Шуруп-саморез. |
| 4. Анкерный болт. | 10. Фасадная панель. |
| 5. Утеплитель. | 11. Фасонный элемент закрытого вертикального шва. |
| 6. Вертикальный профиль. | |

Рис. 3.14 Фасадная система "Краспан ВСт о(Н)" с облицовкой панелями "КраспанМеталлСтон" на наружном углу здания.



- 1. Основание
- 2. Кронштейн
- 3. Паронитовая прокладка
- 4. Анкерный болт
- 5. Утеплитель
- 6. Г-образный вертикальный профиль

- 7. Болт
- 8. Заклепка
- 9. Кляммер двухзажимный
- 10. Фасадная плита
- 11. Прокладка изолирующая

Рис. 3.15. Фасадная система "Краспан ВСт о(н)" с облицовкой плитами "Краспан Гранит" на внутреннем углу здания.

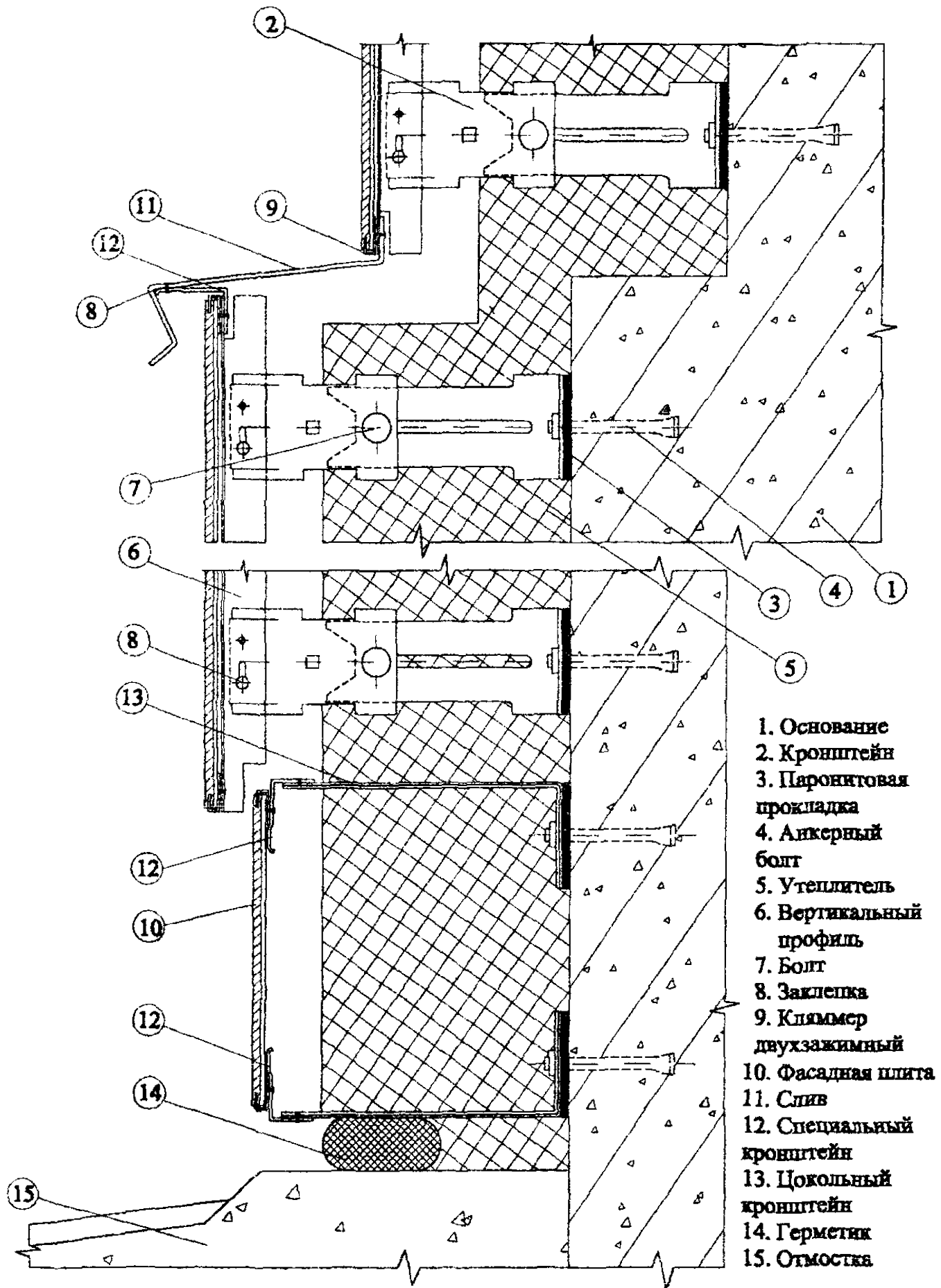
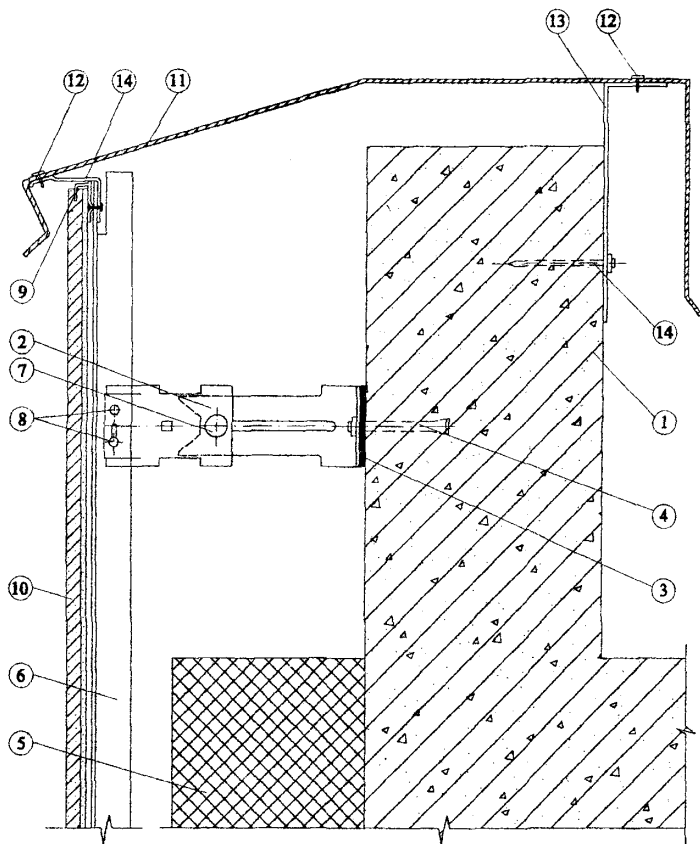


Рис. 3.16 Фасадная система "Краспан ВСт о(Н)" с облицовкой плитами "Краспан Гранит" у цоколя.



- 1. Основание
- 2. Кронштейн
- 3. Паронитовая прокладка
- 4. Анкерный болт
- 5. Утеплитель
- 6. Вертикальный профиль
- 7. Болт

- 8. Заклепка
- 9. Кляммер двухзажимный
- 10. Фасадная плита
- 11. Покрытие
- 12. Шуруп-саморез
- 13. Специальный кронштейн
- 14. Специальный кронштейн (Г-образный вертикальный профиль)

Рис. 3.17. Фасадная система "Краспан ВСт о(н)" с облицовкой плитами "Краспан гранит" у парапета.

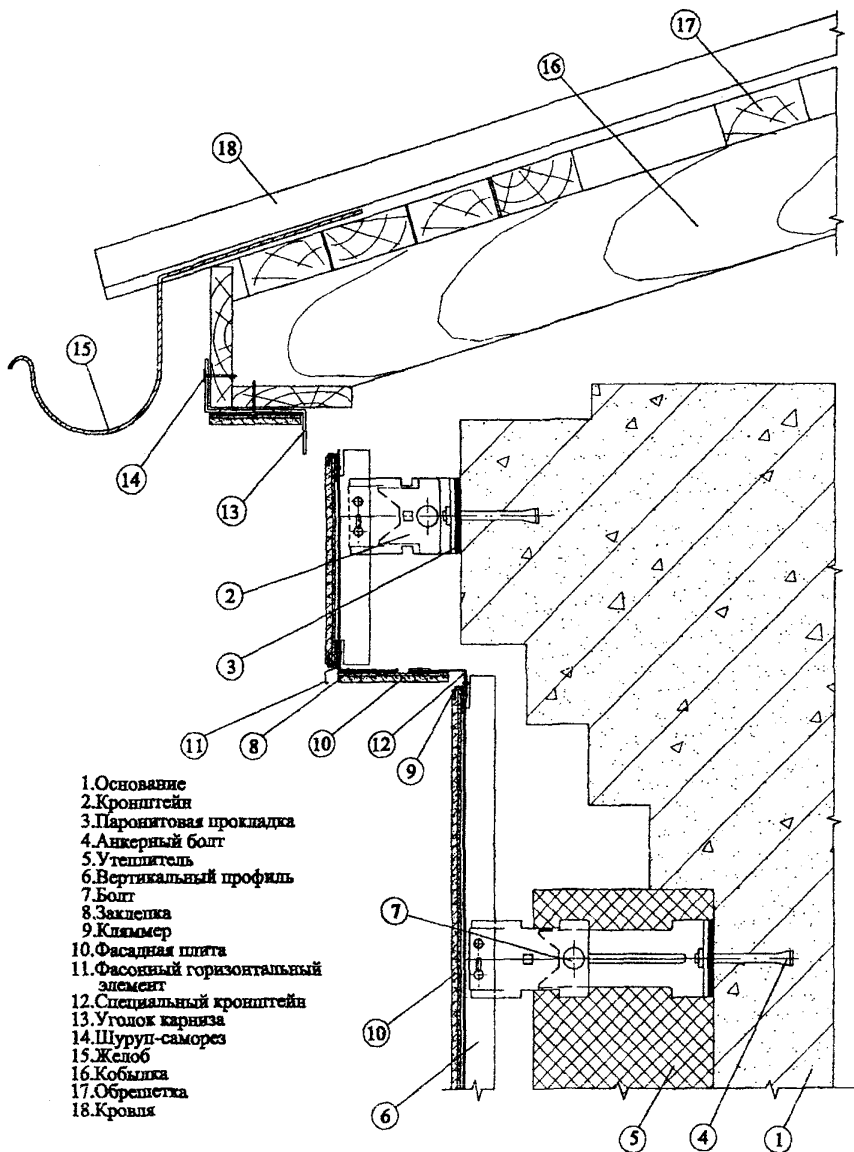


Рис. 3.18. Фасадная система "Краспан VСт o(n)" с облицовкой плитами "Краспан Гранит" у карниза.

4. Исходные данные для проектирования системы

4.1. Проектно-сметная документация на систему для конкретного объекта разрабатывается на основе задания на проектирование, подготовленного в соответствии с существующим в г. Москве порядком и утвержденного заказчиком. Задание на проектирование обязательно должно содержать требование о соответствии системы II этапу СНиП II-3-79* и МГСН 2.01-99.

4.2. Задание на проектирование должно включать следующие исходные данные:

- архитектурные чертежи фасадов здания, включающие данные о фактуре и цвете облицовочных материалов, чертежи архитектурных деталей (карнизов, обрамления проемов и т. п.) и другие необходимые данные, если это не входит в состав работ по данному заданию;
- строительные чертежи наружных стен от фундаментов до парапетов, включая узлы, поясняющие решение и размеры всех конструкций;
- данные от разработчиков фундаментов о величине допустимой дополнительной нагрузки на стены здания или заключение компетентной организации о несущей способности фундаментов здания;
- план участка, где расположено здание.

Для реконструируемых зданий задание на проектирование дополнительно должно содержать акт обследования наружных стен здания, где указывается состояние поверхности фасадов, результаты испытаний на усилия, с которым принятые дюбели можно вырвать из стены и геодезическую съемку поверхностей фасадов с данными о величине отклонений их отдельных участков от вертикальной плоскости.

4.3. К заданию на проектирование должно быть приложено Приложение к Техническому свидетельству Госстроя России на эту фасадную систему.

5. Определение основных параметров системы

5.1. К основным параметрам системы следует отнести:

- тип и размер облицовочных материалов и способ их крепления к несущему каркасу;
- характеристику принятых плит утеплителя: марку, размеры, плотность, теплопроводность, наличие или отсутствие защитного слоя;
- величину воздушного зазора;
- схему размещения на фасаде здания кронштейнов и вертикальных профилей со всеми необходимыми размерами, в том числе, расстояние от основания до экрана;
- марку дюбелей для крепления кронштейнов несущего каркаса к основанию;
- марку дюбелей для крепления плит утеплителя к основанию.

5.2. Тип и размер облицовочных плит, их цвет, фактуру поверхности и способ крепления к несущему каркасу, определяет главный архитектор проекта, если эти данные не приведены в задании на проектирование системы.

5.3. Выбор плит утеплителя выполняется на основании теплотехнических расчетов, методика которых приводится ниже. Там же (в разделе "Теплотехнические расчеты") имеются рекомендации по определению величины воздушного зазора.

В случае применения плит утеплителя с кашированной поверхностью можно обойтись без гидроветрозащитной мембраны.

5.4. Схема размещения на фасаде здания элементов несущего каркаса разрабатывается, исходя из следующих данных:

- размеров по ширине облицовочных плит, вертикальный шов между которыми, как правило, располагается в центре вертикального профиля;
- геометрии фасада здания, размещении на фасаде проемов, балконов, карнизов и других отступающих (выступающих) от плоскости фасада элементов для минимизации применения облицовочных плит с нестандартными размерами;
- результатов прочностных расчетов системы, благодаря которым, в том числе, уточняется шаг по вертикали установки кронштейнов;
- расстояния от основания до экрана, принятого на основании теплотехнических расчетов, при этом следует учитывать величину фактических отклонений фасада от проектного положения.

5.5. Марку дюбелей для крепления кронштейнов и утеплителя выбирают с учетом результатов прочностных расчетов системы, материала основания, паспортных данных рассматриваемых дюбелей и результатов испытаний принятых дюбелей на выдергивание.

6. Прочностные расчеты

6.1. Методические предпосылки

Прочностные расчеты включают проверку прочности и деформаций металлических профилей, анкерных болтов и стержней, несущих нагрузки от их собственной массы, массы облицовочных плит, утеплителя и от давления ветра, стыковых соединений профилей между собой, их креплений к основным несущим конструкциям здания.

Нагрузки от собственной массы облицовочных плит и утеплителя принимаются по техническим условиям и паспортным данным предприятий-изготовителей. Временные нагрузки от ветра принимаются по СНиП [2], в данном случае для I ветрового района г. Москвы. Кроме того, учитываются дополнительные коэффициенты к ветровым нагрузкам в соответствии с письмом ЦНИИСКА № 1-945 от 14.11.2001 г. (см. Приложение). Нагрузку от собственной массы профилей в случаях, когда она относительно мала, возможно не учитывать.

Усилия: изгибающие моменты, поперечные и продольные силы; прогибы определяются с использованием основных положений сопротивления материалов и строительной механики. Коэффициенты надежности по нагрузкам γ_f , а также единый коэффициент надежности по ответственности $\gamma_n = 0,95$ принимаются по СНиП [2]. При проверке прочности и деформаций элементов и стыковых соединений формулы СНиП [3] трансформируются по форме к условиям примеров.

Физико-механические характеристики материалов профилей, их соединений и крепежных элементов следует принимать по СНиП [3].

Подробно методика расчета проиллюстрирована в приводимом ниже примере (п.6.4). В примере исходные параметры даны для конкретных материалов и конструкций. В то же время приведенная методика, где все расчетные формулы даются как в буквенном, так и в числовом выражениях со ссылками на нормативные источники, может быть использована и для других вариантов и сочетаний материалов и конструктивных решений.

6.2. Характеристики материалов

Облицовка производится плитами «Краспан-Колор», «Краспан-Стоун», «Краспан-Гранит», керамогранит, «Краспан Металл Стоун».

Плиты навешиваются на стены посредством системы профилей из оцинкованной стали толщиной $\delta = 1,2 + 2$ мм, с расчетными сопротивлениями по [3] (МПа): на растяжение, сжатие и изгиб $R_y = 230$; на сдвиг $R_s = 133$; на смятие $R_{fp} = 175$; модуль упругости $E = 21 \cdot 10^4$; коэффициент условий работы $\gamma_c = 1$.

Профили соединяются стальными заклепками, а со стеной болтами; их расчетные сопротивления по [3]: на растяжение $R_{bt} = 170$ МПа, на срез $R_{bs} = 150$ МПа; коэффициент условий работы на сдвиг и на смятие $\gamma_b = 0,8$.

6.3. Расчетные схемы

Направления координатных осей приняты: ось X - горизонтальная в плоскости стены; ось Y - горизонтальная по нормали к стене; ось Z - вертикальная в плоскости стены.

Расчетная схема вертикальных профилей – двухпролетная балка, защемленная на верхней, неразрезная на средней и шарнирно опертая на нижней опоре (рис.6.1). Шаги профилей в направлении оси X – $l_x = 0,6$ м, пролеты в направлении оси Z – $l_z = 1$ м. К профилю приложена вертикальная нагрузка от плит с эксцентриситетом относительно его центра тяжести $e_{y,c}$ (рис.6.1,а) и горизонтальная ветровая нагрузка (рис.6.1,б).

Расчетная схема кронштейна – консольная балка (рис.6.2), прикрепляемая к стене одним болтом с дюбелем. Кронштейн воспринимает нагрузку от вертикального профиля: вертикальную с плечом $l_{кр}$, зависящим от толщины слоя утеплителя, и горизонтальную.

Заклепочные и болтовые соединения между профилями, со стеной, анкеровка в стене рассчитываются на действие усилий среза от вертикальных нагрузок, растяжения и вырыва от совместного действия вертикальной и ветровой нагрузок.

6.4. Пример расчета

6.4.1. Исходные данные

В данном примере принят вариант облицовки плитами “Краспан Гранит” средней плотностью $\gamma = 1800$ кг/м³, толщиной $\delta = 14$ мм. Толщина слоя утеплителя $\delta_{ут} = 150$ мм.

Вертикальная нормативная нагрузка от веса плит H/m^2 : $q_z^n = \gamma \cdot \delta = 1800 \cdot 0,014 \cdot 10^{-1} = 252$; расчетная $q_z = \gamma_f \cdot q_z^n = 1,2 \cdot 252 = 277$.

Горизонтальные нагрузки от ветрового давления приняты условно для высоты $H = 90$ м; нормативное значение ветрового давления для I ветрового района $W_0 = 0,23$ кПа; коэффициент “К” для зданий высотой 90 м, тип местности “В”; по табл.6 |2| $K = 1,53$; аэродинамические коэффициенты |2|: около углов здания с подветренной стороны на ширине 1,5 м $C = |-2|$ (отсос), на остальной части фасада принимается наибольшая из величин с наветренной и подветренной стороны $C = 0,8$. Коэффициенты $\gamma_p = 1,3$ и $\gamma_m = 1,2$ (по рекомендациям ЦНИИСК’а, см. п.6.1).

Ветровые нагрузки (H/m^2): около углов: нормативная $q_{ye}^n = W_0 \cdot K \cdot C \cdot \gamma_p = 0,23 \cdot 10^3 \cdot 1,53 \cdot 2 \cdot 1,3 = 915$; расчетная: для элементов $q_{ye} = \gamma_f \cdot q_{ye}^n = 1,4 \cdot 915 = 1281$; для узлов крепления $q_{ye2} = \gamma_m \cdot q_{ye} = 1,2 \cdot 1281 = 1537$; на остальной части фасада: из расчета по формуле (8) |2| коэффициент $\gamma_p = 1,5$, при этом $q_y^n = 0,23 \cdot 10^3 \cdot 1,53 \cdot 0,8 \cdot 1,5 = 422$; $q_{ye} = 1,4 \cdot 422 = 591$.

Далее все расчеты выполняются только для угловых зон. Для средних зон образуется большой запас прочности и жесткости конструкций, и при необходимости в них могут быть внесены коррективы.

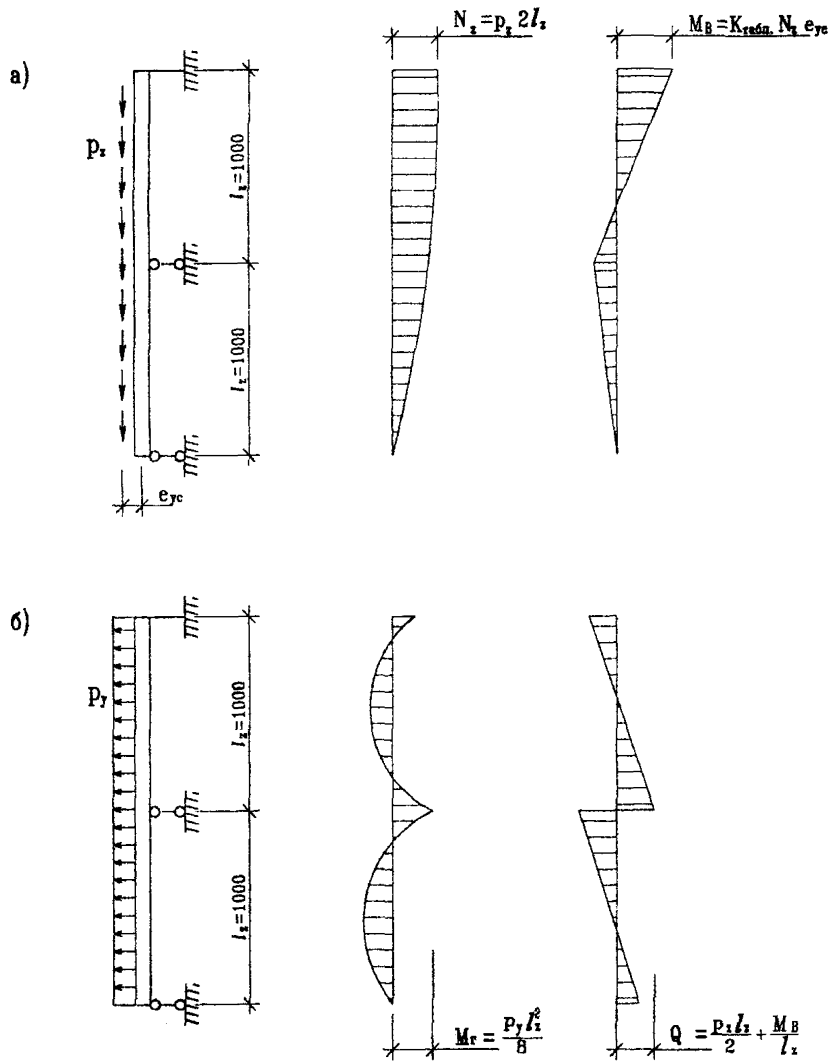
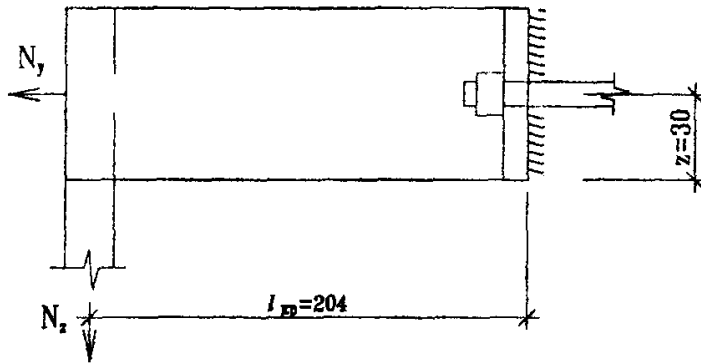


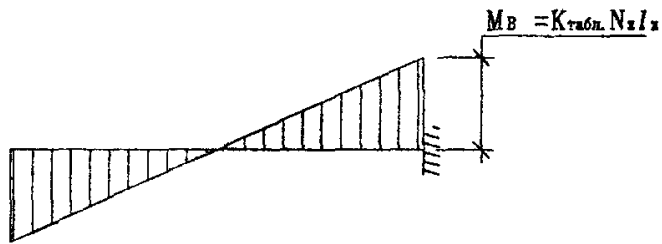
Рис.6.1. Расчетная схема вертикального профиля

б - на горизонтальные нагрузки.

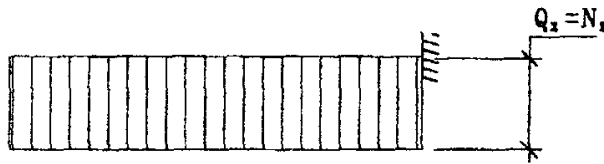
а)



б)



в)



г)

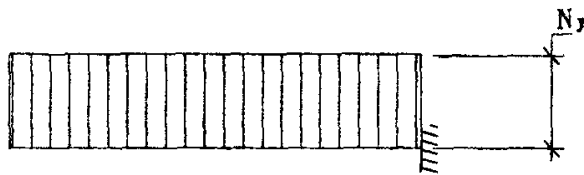


Рис.6.2. Расчетная схема несущего кронштейна

а - схема приложения усилий;

б, в, г - эпюры M, Q и N

6.4.2. Расчет вертикального профиля

Геометрические характеристики

Для поперечного сечения (относительно оси X): $\delta = 1,2$ мм; $A = 171$ мм²; $A_n = 159$ мм²; $J_x = 9380$ мм⁴; $W_x \approx 462$ мм³; $S_x = 495$ мм³; $t_x = 2\delta = 2,4$ мм.

Нагрузки и усилия

Вертикальная расчетная нагрузка от веса плит на 1 м длины профиля: $p_z = q_z \cdot l_x = 166$ (Н/м), прикладываемая с эксцентриситетом относительно центра тяжести профиля $e_{y,c} = 15$ мм. Вертикальная нагрузка от собственного веса профиля $P_{zw} = 14$ Н/м.

Горизонтальные нагрузки от ветрового давления на 1 м профиля (Н/м): в угловых зонах (отсос): нормативная $p_{ye}^n = q_{ye}^n \cdot l_x = 915 \cdot 0,6 = 549$; расчетная $p_{ye} = q_{ye} \cdot l_x = 1281 \cdot 0,6 = 769$.

Изгибающие моменты (Нм): в расчетном сечении на средней опоре: от вертикальной расчетной нагрузки $M_b = K_{табл.} \cdot p_x \cdot l_z \cdot e_y = -0,5 \cdot 166 \cdot 1 \cdot 0,015 = -1,2$; от горизонтальной нормативной нагрузки: $M_{re}^n = K_{табл.} \cdot p_{ye}^n \cdot l_z^2 = 0,125 \cdot 549 \cdot 1^2 = 69$; от расчетной $M_{re} = 0,125 \cdot 769 \cdot 1^2 = 96$.

Продольные усилия: на верхней опоре $N_z = (p_z + p_{zw}) \cdot 2 \cdot l_z = (166 + 14) \cdot 2 \cdot 1 = 360$ Н на средней опоре в сечении с максимальными изгибающими моментами: $N_z^{cp} = N_z/2 = 360/2 = 180$ Н.

Поперечная сила $Q_{ye} = p_{ye} \cdot l_z/2 + M_{re}/l_z = 769 \cdot 1/2 + 96/1 = 433$ Н.

Проверка прочности профиля на растяжение с изгибом

По формуле (50) | 3 | на растяжение с изгибом в двух направлениях

$$\left(\frac{N_z^{cp}}{A_n} + \frac{M_b + M_r}{W} \right) \gamma_n \leq R_y \cdot \gamma_c; \text{ в угловых зонах фасада}$$

$$\left(\frac{180}{159} + \frac{(-1,2 + 96)10^3}{462} \right) \cdot 0,95 = 196 \text{ МПа} < 230 \cdot 1 = 230 \text{ МПа,}$$

прочность профиля на растяжение с изгибом обеспечивается.

В средних зонах изгибающие моменты меньше \approx вдвое, следовательно, прочность профиля также обеспечивается.

Проверка профиля на срез в горизонтальной плоскости

По формуле (29) | 3 | в угловых зонах

$$\tau_y = \frac{Q_y \cdot S_x}{J_x \cdot t_x} \gamma_n = \frac{433 \cdot 495}{9380 \cdot 2,4} \cdot 0,95 = 9 \text{ МПа} < R_s \gamma_c = 133 \cdot 1 = 133 \text{ МПа};$$

прочность профиля на срез обеспечивается.

В средних зонах поперечные силы меньше ~ вдвое, прочность профиля на срез также обеспечивается.

Проверка прочности крепления профиля к несущему кронштейну

Крепление производится 2-мя стальными заклепками $\varnothing 4,8$ мм расчетной площадью сечения 1 заклепки $A = 18,1 \text{ мм}^2$. Расчетные сопротивления по п. 6.2.

Вертикальное усилие сдвига: в углах $Q_z = \gamma_m \cdot N_z = 1,2 \cdot 360 = 432 \text{ Н}$

Горизонтальное усилие сдвига $Q_{ye} = \gamma_m \cdot q_{ye} \cdot l_x \cdot l_y = 1,2 \cdot 1281 \cdot 0,6 \cdot 1 = 923 \text{ Н}$.

По формуле (127) | 3 | на срез: $\tau_z = Q_z / (A \cdot n_s) = 432 / (18,1 \cdot 2) = 11,9 \text{ МПа}$;
 $\tau_y = Q_{ye} / (A \cdot n_s) = 923 / (18,1 \cdot 2) = 25,5 \text{ МПа}$; результирующее $\sum \tau = \sqrt{\tau_z^2 + \tau_y^2} \cdot \gamma_n =$
 $= \sqrt{11,9^2 + 25,5^2} \cdot 0,95 = 26,7 \text{ МПа} < R_s \cdot \gamma_s = 150 \cdot 0,8 = 120 \text{ МПа}$; прочность заклепок на срез обеспечивается.

По формуле (128) | 3 | на смятие $Q_z \cdot \gamma_n / (d \cdot \delta) = 432 \cdot 0,95 / (4,8 \cdot 1,2) =$
 $= 71,3 \text{ МПа} < R_{fp} \gamma_c = 175 \cdot 1 = 175 \text{ МПа}$, прочность профиля на смятие обеспечивается.

Проверка прогиба вертикального профиля

Вертикальный профиль под действием ветровой нагрузки прогибается в горизонтальном направлении.

По известной формуле в угловых зонах фасада при $p_{ye}^n = 549 \text{ Н/м} = 0,55 \text{ Н/мм}$ и $M_{re}^n = 69 \text{ Нм} = 69000 \text{ Нмм}$:

$$f_y = \frac{l_z^2}{16 EJ} \left(\frac{5 p_{ye}^n \cdot l_z^2}{24} - M_{re}^n \right) \gamma_n = \frac{1000^2}{16 \cdot 21 \cdot 10^4 \cdot 9380} \cdot$$

$$\cdot \left(\frac{5 \cdot 0,55 \cdot 1000^2}{24} - 69000 \right) \cdot 0,95 = 1,37 \text{ мм};$$

$$\frac{f_y}{l_z} = \frac{1,37}{1000} = \frac{1}{730} < \left[\frac{f}{l} \right] = \frac{1}{200};$$

жесткость профиля в угловых зонах обеспечивается.

В средних зонах фасада нагрузки и усилия меньше ~ вдвое, поэтому жесткость профиля также обеспечивается.

6.4.3. Расчет несущего кронштейна

Геометрические характеристики

Для вертикальных сечений, параллельных стене относительно оси «Х»: полного сплошного: $b = 60$ мм; $\delta = 2$ мм; $A = 60 \cdot 2 = 120$ мм²; $J_x = 2 \cdot 60^3/12 = 36000$ мм⁴; $W_x = 2 \cdot 60^2/6 = 1200$ мм³; $S = 2 \cdot 30^2/2 = 900$ мм³; $t_x = 2$ мм; суженного с прорезью: $b_n = 37$ мм; $\delta = 2$ мм; $A_n = 37 \cdot 2 = 74$ мм²; $J_n = 17137$ мм⁴; $W_n = 703$ мм³; $S_n = 527$ мм³; $t = \delta = 2$ мм; относительно оси z сплошного сечения: $J_z = 40$ мм⁴; $W_z = 40$ мм³; $S_z = 30$ мм³; $t_z = 60$ мм.

Нагрузки и усилия

Вертикальное усилие от расчетной нагрузки $N_z = (p_z + p_{zw}) / 2l_z = (166 + 14) / 2 \cdot 1 = 360$ Н, передаваемое с эксцентриситетом относительно стены $l_{кр} = 204$ мм, относительно ослабленного сечения $l_{к,о} = 174$ мм.

Изгибающий момент от вертикальной нагрузки относительно плоскости стены $M = K_{табл.} \cdot N_z \cdot l_{кр} = 0,5 \cdot 360 \cdot 0,204 = 36,7$ Нм; относительно ослабленного сечения $M_0 = 0,5 \cdot 360 \cdot 0,114 = 31,3$ Нм. Максимальная поперечная сила $Q_z = N_z = 360$ Н; продольная сила $N_{ye} = q_{ye} \cdot l_x \cdot l_y = 1281 \cdot 0,6 \cdot 1 = 769$ Н.

Проверка прочности кронштейна на растяжение с изгибом

По формуле (50) | 3 | по аналогии с п. 6.4.2 в вертикальных сечениях на растяжение с изгибом: в сплошном сечении

$$\left(\frac{769}{120} + \frac{36,7 \cdot 10^3}{1200} \right) 0,95 = 35,1 \text{ МПа} < R_y \gamma_c = 230 \text{ МПа};$$

в ослабленном сечении :

$$\left(\frac{769}{74} + \frac{31,3 \cdot 10^3}{703} \right) 0,95 = 52,2 \text{ МПа} < 230 \text{ МПа};$$

прочность стенки кронштейна на растяжение с изгибом обеспечивается.

Проверка прочности кронштейна на срез

По формуле (29) | 3 | по аналогии с п. 6.4.2 в ослабленном горизонтальном сечении стенки

$$\tau_z = \frac{360 \cdot 527}{17137 \cdot 2} 0,95 = 5,3 \text{ МПа} < 133 \text{ МПа}; \text{ прочность кронштейна на}$$

срез обеспечивается.

Проверка прочности крепления кронштейна к стене

Крепление производится 1-м стальным болтом $d = 10$ мм с $d_0 = 8$ мм, расчетной площадью сечения $A = 78,5$ и $A_n = 50,3$ мм². Расчетные сопротивления болтов см. п. 6.2.

Вертикальное расчетное усилие на болт $Q_{z2} = \gamma_m Q_z = 1,2 \cdot 360 = 432$ Н. Горизонтальное расчетное усилие на кронштейн, то же на болт $N_{y2} = \gamma_m \cdot q_{ye} \cdot l_k \cdot l_n = 1,2 \cdot 1281 \cdot 0,6 \cdot 1 = 923$ Н.

Изгибающий момент от вертикальной нагрузки относительно плоскости стены $M_b = 1,2 \cdot 36,7 = 44$ Нм. Растягивающее усилие в болте от момента при плече $Z = 30$ мм, $N_m = M_b/Z = 44 \cdot 10^3/30 = 1467$ Н.

Суммарное растягивающее усилие в болте $N_b = N_m + N_{y2} = 1467 + 923 = 2390$ Н.

По формуле (129) | 3 | на растяжение $N_b \gamma_n/A_n = 2390 \cdot 0,95/50,3 = 45,1$ МПа < $R_m = 170$ МПа;

прочность болта на растяжение обеспечивается.

По формуле (127) | 3 | на срез $Q_{z2} \gamma_n/A_n = 432 \cdot 0,95/78,5 = 5,3$ МПа < $R_s \gamma_v = 150 \cdot 0,8 = 120$ МПа;

прочность болта на срез обеспечивается.

По формуле (128) | 3 | на смятие $Q_{z2} \cdot \gamma_n / (d \cdot t_{cr}) = 432 \cdot 0,95 / (10 \cdot 2) = 20,5$ МПа < $R_{pf} \gamma_a = 175 \cdot 0,8 = 140$ МПа;

прочность соединения на смятие обеспечивается.

Вырывающее усилие, передаваемое на один болт, 2390 Н должно обеспечиваться анкерровкой в стене здания; тип, конструкция и допускаемое усилие на один болт с дюбелем подбираются по каталогам фирм с учетом материала и состояния стены.

6.5. Рекомендация против разгиба кронштейна

Для предотвращения деформации и разгиба кронштейна в месте примыкания к стене необходимо установка на болт под гайкой шайбы толщиной не менее 3 мм, размером 50x50 мм, примыкающей вплотную к боковой стенке кронштейна.

6.6. Расчет крепления утеплителя

На 1 м² стены принимается 4 распорных стержня: на 1 стержень с расчетной площадью сечения $A = 19,6$ мм², приходится $A_{yт.1} = 0,25$ м².

При диаметре шляпки $d_{ш} = 80$ мм утеплителя может воспринять усилие сжатия не более $[N] = R_{yт} \cdot A_{ш} = 0,02 \cdot \pi \cdot 80^2/4 = 100,5$ Н.

Контроль за ограничением этого усилия осуществляется по величине деформации обжатия утеплителя под шляпкой, которая при $\delta_{\text{ут}} = 150$ мм не должна превышать $\Delta = 0,1 \cdot 150 = 15$ мм.

Поперечная сила, приходящаяся на 1 стержень от веса утеплителя $Q_z = q_{\text{ут}} \cdot A_{\text{ут}} = 215 \cdot 0,25 = 53,8$ Н.

По формуле (127) $|4|: Q_z \cdot \gamma_n = 53,8 \cdot 0,95 = 51,1$ Н < $150 \cdot 0,8 \cdot 19,6 = 2352$ Н; прочность стержней на срез обеспечивается.

7. Теплотехнические расчеты

7.1. Введение

В настоящем разделе анализируются принципы теплотехнического проектирования систем наружных стен «Краспан ВСто(Н)» с вентилируемыми воздушными прослойками между экраном и теплоизоляционным слоем, приводятся рекомендации по различным техническим параметрам.

Даются основные параметры приточных щелей и воздушной прослойки.

Принципы теплотехнического проектирования включают методы теплотехнических расчетов, расчеты воздухообмена и влагообмена в воздушных прослойках.

Методика теплотехнических расчетов базируется на требованиях СНиП II-3-79* [4] и МГСН 2.01-99 [9].

Основное отличие приведенной в работе методики от теплотехнических норм [4, 9] в комплексной оценке теплового, воздушного и влажностного режима рассматриваемой системы.

7.2. Основные, используемые в тексте, понятия

- Воздушный зазор (прослойка) – расстояние в чистоте между экранами и слоем утеплителя.

- Приточная щель (отверстие) – расположена в нижней части системы, обеспечивает приток воздуха в воздушную прослойку.

- Вытяжная щель – расположена в верхней части системы обеспечивает удаление воздуха из воздушной прослойки.

- Открытый шов (отверстие) – преимущественно открытый горизонтальный шов между элементами облицовки (экрана) обеспечивает дополнительныи воздухо-влагообмен в прослойке.

Приточными щелями могут являться как вертикальные, так и горизонтальные открытые стыковые швы экранов, но преимущественно горизонтальные (при уплотнении вертикальных).

Экраны могут быть из различных атмосферостойких, долговечных материалов, в т.ч. утепленных. В последнем случае температура в прослойке будет выше, чем при не утепленных экранах.

Условный коэффициент паропроницаемости - приведенный коэффициент паропроницаемости, учитывающий сопротивление паропроницанию материалов экрана и швов между облицовочными экранами.

7.3. Основные положения по проектированию систем наружных стен с вентилируемой воздушной прослойкой

При проектировании зданий с вентилируемыми фасадами системы «Краспан ВС» следует учитывать особенности экраняруемых стен.

Минимальный размер (высота) щели для притока воздуха рекомендуется 10 мм при размерах плит экрана 600х600 мм и более.

Толщина воздушной прослойки должна быть, как правило, 60 мм, (минимально допустимое расстояние от экрана до ближайшей точки на поверхности утеплителя).

Толщина воздушной прослойки при материале экрана с коэффициентом паропроницаемости 0,01 и менее рекомендуется 50-60 мм.

Сечение щели для вытяжки воздуха не должно быть менее сечения щели для притока.

Минимальная площадь приточных щелей должна быть $0,005 \text{ м}^2$ (50 см^2) на 1 м^2 экрана.

При назначении указанных размеров имеется в виду, что в расчетах условного коэффициента паропроницаемости вентилируемых фасадов с учетом стыковых швов учитывается только площадь приточных (либо вытяжных) щелей швов.

7.4. Правила теплотехнического проектирования наружных ограждений с вентилируемым фасадом

Теплотехническое проектирование наружных стен с вентилируемыми фасадами включает в себя два этапа. Причем второй этап применяется если после первого этапа расчетов не выявится надежность рассматриваемой конструкции в теплотехническом отношении.

Первый этап

Назначается конструктивное решение стены, в т.ч. параметры экранов, приточных и выводных щелей с учетом раздела 7.3.

Выполняется теплотехнический расчет наружной стены с экраном, т.е. определяется необходимая толщина теплоизоляции, исходя из требований 2-ого этапа СНиП 11-3-79* (98) [4] и с учетом требований МГСН 2.01-99 [9].

Выполняется расчет влажностного режима стены по методике СНиП 11-3-79* (98) [4] с учетом коэффициента паропроницаемости по глади экрана в соответствии с табл. Приложения 3 [4].

Если влажностной режим стены удовлетворяет требованиям норм строительной теплотехники, то на этом теплотехническое проектирование заканчивается.

Если влажностной режим экранированных стен не удовлетворяет требованиям СНиП 11-3-79* (98) [4], то подбирается такой материал стены и экрана, чтобы с ним конструкция стены удовлетворяла требованиям СНиП [4].

Если расчет влажностного режима наружного ограждения с вентилируемым фасадом показал невыполнение требований СНиП 11-3-79* (98) [4], а другой материал стены и экрана подобрать нельзя, то переходят ко второму этапу теплотехнического проектирования.

1) Определяются условные сопротивления паропроницанию коэффициент паропроницаемости экрана с учетом швов по методике раздела 7.6.6.

2) С учетом этих величин проводят расчет по методике СНиП 11-3-79* (98 г.).

3) Определяется влажностный режим рассматриваемой конструкции в годовом цикле с учетом средних месячных температур по методике данной в разделе (7.6.3).

4) С учетом результатов расчета по п. 2, 3 анализируются результаты, при необходимости корректируются материалы и их толщины в конструкции с целью исключения влагонакопления в годовом цикле. Если, проведенных упомянутых расчетов для определения применимости конструкции, недостаточно, то расчет продолжают в следующей последовательности.

5) С учетом этажности здания и района строительства определяется скорость движения воздуха в прослойке за экраном и расход воздуха по разделу (7.6.4).

6) Определяется температура на выходе из воздушной прослойки по формуле (7.15). Для выполнения п. 6 определяется термическое сопротивление воздушной прослойки по формуле (7.16).

7) Определяется действительная упругость водяного пара на выходе из прослойки t_y по формуле (7.18). Определяется количество влаги на выходе из прослойки и проверяется условие $t_y < E_n$, где E_n - максимальная упругость водяного пара. Анализируются результаты расчетов и корректируется конструкция стены.

Определяется область применения стен с вентилируемой воздушной прослойкой.

7.5. Краткая характеристика объекта и нормативные требования

Расчитывается семизэтажное кирпичное здание (пятиэтажное реконструируемое с надстройкой в два этажа). Здание расположено в г. Москве. Высота здания 22 м.

Наружные стены здания утеплены и облицованы навесной фасадной системой «Краспан ВСто(Н)» с облицовочными плитами «Краспан Гранит». В расчете рассмотрено два варианта наружных стен: с внутренним слоем из монолитного железобетона $\gamma_o = 2500 \text{ кг/м}^3$ толщиной 0,18 м ($\lambda_B = 2,04 \text{ Вт/ м}^\circ\text{C}$) и из кирпича толщиной 0,51 м ($\lambda_B = 0,64 \text{ Вт/ м}^\circ\text{C}$). С внешней стороны к внутреннему слою прикреплены плиты утеплителя из базальтовой минваты с $\lambda_B = 0,045$ [19], толщина которых определяется расчетом.

Плиты утеплителя покрыты пленкой типа «TYVEK». Внешним слоем системы является экран из плит «Краспан Гранит», прикрепленных к внутреннему слою с помощью металлического каркаса с воздушным зазором относительно плит утеплителя. Плиты «Краспан Гранит» размером 600x600x14 мм состоят из двух слоев: фиброцементной подложки толщиной 4 мм и приклеенной к ней эпоксидным клеем плитки натурального камня (гранита) толщиной 10 мм.

Расстояние между основанием и облицовкой, необходимое для установки плит утеплителя и устройства воздушного зазора, получается за счет выбора кронштейнов такой длины, которая удовлетворяет изложенным выше требованиям.

Требования к теплотехническим характеристикам конструкций содержатся в СНиП П-3-79* [4] и МГСН 2.01-99 [9] и проекте СНиП «Теплозащита зданий».

Требования к сопротивлению теплопередаче конструкций приведены в [4], исходя из санитарно-гигиенических и комфортных условий и условий энергосбережения. Так как требования из условия энергосбережения являются более жесткими, они и приняты в настоящей работе в качестве критерия оценки системы.

Согласно [4] требования по второму этапу нужно принимать для зданий, строительство которых начинается с 1 января 2000 года.

На основе [4 и 9] составлена таблица 7.1 исходных расчетных данных, где представлены требуемые сопротивления теплопередаче наружных стен жилых домов.

Таблица 7.1

Значения нормативных требований к наружным ограждениям жилых зданий

N пп	Название нормативного документа	Требуемое сопротивление теплопередаче наружных стен		ГСОП	
		1	2	1	2
1.	СНиП 2.01.01-82 [6] МГСН 2.01-99 [9]	3,159	-	5027	
2.	СНиП 23.01-99 [5], СНиП П-3-79* (98г.), табл.1б	-	3,13		4943

7.6. Методика теплотехнического расчета наружных стен с вентилируемой воздушной прослойкой

7.6.1. Общие требования

Расчет наружных стен с экраном и вентилируемой воздушной прослойкой основан на расчете теплотехнических характеристик стен и расчете влажностного режима.

Теплотехнический расчет наружных стен с вентилируемой прослойкой в соответствии с настоящим разделом включает в себя: - подбор толщины теплоизоляционного слоя:

- определение влажностного режима в годовом цикле в соответствии действующими теплотехническими нормами; - определение параметров воздухообмена в прослойке; - определение тепловлажностного режима прослойки; - определение условного приведенного сопротивления паропрооницанию экранов с учетом швов между панелями-экранами.

Таким образом, для определения области применения стен с вентилируемой воздушной прослойкой производится несколько расчетов: расчет теплового режима стен и прослойки и влажностного режима стены и прослойки.

7.6.2. Определение толщины теплоизоляционного слоя

Методика теплотехнического расчета разработана в соответствии с рядом документов, подготовленных ЦНИИЭП жилища и НИИСФ как авторами СНиП II-3-79* и полностью удовлетворяет нормативным требованиям [4, 9].

В основу конструктивных решений наружных стен при определении приведенных сопротивлений теплопередаче главных фрагментов принимаются толщины утеплителя, рассчитанные предварительно по формуле:

$$\delta_{ут} = \left(\frac{R_0^{req}}{r} - R_1 - R_n - \frac{1}{\alpha_v} - \frac{1}{\alpha_n} \right) \cdot \lambda_{ут} \quad (7.1)$$

где: R_0^{req} ($R_0^{трпр}$) - требуемое приведенное сопротивление теплопередаче стен, $м^2 \cdot ^\circ C/Вт$;
 r - коэффициент теплотехнической однородности по табл. 7.2; 7.3.

Таблица 7.2.

Значения r кирпичных утепленных снаружи стен

Толщина, м		Коэффициент r при λ , Вт/м $^\circ C$		
стены (без дополнительного утепления)	утеплителя	0,04	0,05	0,08
0,38	0,1	0,705	0,726	0,73
	0,15	0,693	0,713	0,73
	0,2	0,68	0,7	0,715
0,51	0,1	0,694	0,714	0,73
	0,15	0,682	0,702	0,72
	0,2	0,667	0,687	0,702
0,64	0,1	0,685	0,7	0,715
	0,15	0,675	0,69	0,705
	0,2	0,665	0,68	0,695

Примечания:

1. В таблице даны r для худшего в теплотехническом отношении участка (с оконным проемом, проемность 18%).

2. Для получения значений r с учетом глухих участков (торцевых стен) приведенные в таблице значения умножаются на 1,05.

Таблица 7.3.

**Значения γ бетонных (керамзитобетонных)
утепленных снаружи стен**

Толщина, м	утеплителя	Коэффициент γ при λ , Вт/м °С			
		0,04	0,05	0,08	
панели (без дополнительного утепления)					
	0,3	0,05	0,9	0,92	0,95
		0,1	0,84	0,87	0,88
		0,15	0,81	0,84	0,85
0,35	0,05	0,87	0,9	0,93	
	0,1	0,8	0,83	0,86	
	0,15	0,78	0,81	0,83	
0,4	0,05	0,82	0,87	0,9	
	0,1	0,77	0,8	0,83	
	0,15	0,75	0,78	0,8	
	0,2	0,74	0,765	0,785	

Для проверки правильности принятых толщин утепляющих слоев определяются приведенные сопротивления теплопередаче наружных стен для основных «фрагментов». Каждый рассчитываемый фрагмент делится на отдельные участки, характеризующиеся одним или несколькими видами теплопроводных включений.

Средневзвешенное значение приведенного сопротивления теплопередаче слоистых наружных стен определяется (на секцию) по формуле:

$$R_{o, \text{ср}}^*) = \frac{\sum_i^k F_i}{\sum_i^k \frac{F_i}{R_{oi}^f}}, \quad (7.2)$$

где:

$\sum_i^k F_i$ - сумма площадей фрагментов наружных стен (k - количество фрагментов стен), м^2 ;
 $F_i, R_{oi}^{\text{сп}}$ - соответственно площадь и приведенное сопротивление теплопередаче i -го фрагмента стен, $\text{м}^2 \cdot \text{°С/Вт}$;

Если $R_{o, \text{ср}}^* > R_{o, \text{тс}}^{**}$ по табл.16 СНиП П-3-79* [4], конструкция стены удовлетворяет требованиям теплотехнических норм. Если $R_{o, \text{ср}}^* < R_{o, \text{тс}}^{**}$, то следует либо увеличить толщину утепляющего слоя, либо рассмотреть возможность включения в проект энергосберегающих мероприятий (утепление узлов и т.п.).

) $R_{o, \text{ср}}^$ тоже, что $R_{o, \text{прср}}$

Для практических расчетов допускается при определении $R_o^{пр}$ (R_o^t) и его коэффициент теплотехнической однородности наружных стен с вентилируемой прослойкой применять табл. 7.2, 7.3.

Для расчета средневзвешенного значения многослойных наружных стен при наличии в стенах глухих (без проемов) участков может быть также использована формула:

$$R_o^{пр} = R_o^t \cdot n \quad (7.3)$$

где:

$n = 1,05$ - коэффициент, учитывающий наличие глухих участков в наружных стенах.

7.6.3. Определение влажностного режима наружных стен

Влажностный режим наружных стен определяется двумя методами. По СНиП II-3-79* (98 г.) и исходя из баланса влаги в годовом цикле.

Определение влажностного режима наружных стен в годовом цикле производится в следующей последовательности:

1. Определяются исходные данные для расчета; 2. Определяются сопротивления паропрооницанию слоев конструкции наружной стены, параметры внутреннего и наружного воздуха; 3. Определяется приток и отток влаги (пара) к (от) рассматриваемому сечению по формулам:

$$\Delta P_1 = \frac{e_{в\ int} - e_t}{R_{п.вн.сл.}} \quad \text{и} \quad \Delta P_2 = \frac{e_t - e_n}{R_{от} - R_{о\ п.вн.сл.}} \quad (7.4)$$

где

- $e_{в}$, e_n - упругость водяного пара внутреннего и наружного воздуха;
- e_t - то же, в рассматриваемом сечении;
- $R_{о\ п.вн.сл.}$ - сопротивление паропрооницанию от внутренней поверхности до границы зоны возможной конденсации (с учетом пограничного слоя);
- e_t - определяется по формуле:

$$e_t = e_{в} \cdot \frac{e_{в} - e_n}{R_n} \cdot (\sum R_{п.сл.}), \quad (7.5)$$

$\sum R_{п.сл.}$ - сумма сопротивлений паропрооницанию слоев до рассматриваемого сечения.

R_n - сопротивлений паропрооницанию всей стены.

По указанным формулам определяется упругость водяного пара e_t в характерных сечениях конструкции в годовом цикле.

Если e_t окажется больше максимальной упругости водяного пара E , то в данном сечении будет конденсат. Если в годовом цикле окажется увеличение накопления влаги в конструкции, то ее надо корректировать, добиваясь исключения влагонакопления в годовом цикле.

7.6.4. Определение параметров воздухообмена в прослойке

Движение воздуха в прослойке осуществляется за счет гравитационного (теплого) и ветрового напора. В случае расположения приточных и вытяжных отверстий на разных стенах скорость движения воздуха в прослойках $V_{пр}$ может определяться по следующим формулам

$$V_{пр} = \sqrt{\frac{\kappa (\kappa_n - \kappa_3) V_n^2 + 0,08 H (t_{ср} - t_n)}{\sum \xi}}, \quad (7.6)$$

где κ_n, κ_3 - аэродинамические коэффициенты на разных стенах здания по СНиП 2.01.07-85 [2];
 V_n - скорость движения наружного воздуха [5,6];
 κ - коэффициент учета изменения скорости потока по высоте по СНиП 2.01.07-85;
 H - разности высот от входа воздуха в прослойку до ее выхода из нее;
 $t_{ср}, t_n$ - средняя температура воздуха в прослойке и температура наружного воздуха;
 $\sum \xi$ - сумма коэффициентов местных сопротивлений.

Другим вариантом определения $V_{пр}$ служит формула:

$$V_{пр} = \sqrt{\frac{\gamma_n \cdot V_n^2 (\kappa_n - \kappa_3) \kappa + 2g H (\gamma_n - \gamma_{пр})}{\gamma_{пр} \cdot \sum \xi}}, \quad (7.7)$$

$\gamma_n, \gamma_{пр}$ - плотности наружного воздуха и в прослойке.

Другой вариант определения $V_{пр}$ по разности давлений воздуха на входе и выходе:

$$\Delta P_{\Delta} = \Delta P_{вх} - \Delta P_{вых},$$

$$\Delta P_{вх} \text{ и } \Delta P_{вых} = H (\gamma_n - \gamma_{пр}) + 0,5 \gamma_n \cdot V_n^2 (\kappa_n - \kappa_3) \kappa, \quad (7.8)$$

по формуле:

$$V_{пр} = \sqrt{\frac{\Delta P_{\Delta} \cdot 2g}{\gamma_{пр} \cdot \sum \xi}}. \quad (7.9)$$

При расположении воздушной прослойки на одной стороне здания, можно принять $\kappa_n = \kappa_3$. В этом случае, если пренебречь изменением скорости ветра по высоте формула (9.6) примет вид:

$$V_{пр} = \sqrt{\frac{0,08 H (t_{ср} - t_n)}{\sum \xi}}, \quad (7.10)$$

Формула (7.7) примет вид:

$$V_{\text{пр}} = \sqrt{\frac{2g(H)(\gamma_n - \gamma_{\text{пр}})}{\gamma_{\text{пр}} \cdot \sum \xi}}, \quad (7.11)$$

В формуле (7.9) $\Delta P = H(\gamma_n - \gamma_{\text{пр}})$;
 $\gamma_{\text{пр}}$ – плотность воздуха в прослойке.

Указанные формулы применены в технической системе. При этом γ имеет размерность кг/м^3 .

В системе СИ в числителе «g» будет отсутствовать, а « γ » имеет размерность Н/м^3 .

Из полученных по указанным формулам скорость движения воздуха выбирается наименьшая, корректируется с учетом потерь давления на трение по известным из курса «Вентиляция» методам.

Расход воздуха в прослойке определяется по формуле:

$$W = V_{\text{пр}} \cdot 3600 \cdot \delta_{\text{пр}} \cdot \gamma_{\text{пр}}, \quad (7.12)$$

где $\delta_{\text{пр}}$ – толщина воздушной прослойки, м; шириной 1 м, или площадь $F_{\text{пр}}$, м^2 .

7.6.5. Определение параметров тепловлажностного режима прослойки

Температура входящего в прослойку воздуха t_0 определяется по формуле:

$$t_0 = t_n + \frac{t_b - t_n}{m \cdot \alpha_b (\sqrt{B_w} + 23 B_0)}, \quad (7.13)$$

где t_b, t_n – расчетные температуры внутреннего и наружного воздуха;
 m – коэффициент, равный 0,26 в системе СИ и 0,3 – в технической.

Остальные обозначения даны в [15].

Допускается определять температуру воздуха, входящего в прослойку по формуле при неутепленных экранах:

$$t_0 = n \cdot t_n, \quad (7.14)$$

где $n = 0,95$.

Температура воздуха по длине прослойки определяется по формуле:

$$t_y = \frac{(k_b \cdot t_b + k_n \cdot t_n) + [t_0 (k_b + k_n) - (k_b \cdot t_b + k_n \cdot t_n) \cdot e^{-[C_b (k_b + k_n) h_y / WC]}]}{k_b + k_n}, \quad (7.15)$$

где k_b и k_n – коэффициенты теплопередачи внутреннего и наружного частей стены до середины прослойки;

h_y – расстояние от приточных до вытяжных щелей-швов, м.

При определении термического сопротивления прослойки $R_{пр}$ следует пользоваться формулами:

$$R_{пр} = \frac{1}{\alpha_{пр}}, \quad (7.16)$$

где $\alpha_{пр} = 5,5 + 5,7 V_{пр} + \alpha_n$, (7.17)
 где α_n - коэффициент лучистого теплообмена;
 C_n - переводной коэффициент: в технической системе равен 1, а в СИ $B = 3,6$.

Действительная упругость водяного пара на выходе из прослойки определяется по формуле:

$$e_y = \frac{(M_n \cdot e_n + M_v \cdot e_n) + [e_0 (M_n + M_n) - (M_n \cdot e_n + M_n \cdot e_n)] e^{-[\lambda(M_n + M_n) h_y / WB]}}{M_n + M_n}, \quad (7.18)$$

Полученная по данной формуле величина упругости водяного пара на выходе из прослойки e_y должна быть меньше максимальной упругости водяного пара E_y .

Если $e_y > E_y$, то необходимо изменить геометрические параметры прослойки стены здания.

В формуле (8.18) M_n и M_n равны соответственно:

$$M_n = \frac{1}{\sum R_{вн}}; \quad M_n = \frac{1}{\sum R_{нв}}, \quad (7.19)$$

где:

$R_{вн}$ и $R_{нв}$ - сумма сопротивлений паропрооницанию от внутренней поверхности до воздушной прослойки и от воздушной прослойки до наружной поверхности;

e_n и e_n - действительная упругость водяного пара с внутренней стороны стены и снаружи

e_0 - упругость водяного пара воздуха, входящего в прослойку;

$$B = \frac{1,058}{1 + t_y / 273}, \quad (7.20)$$

n - переводной коэффициент.

7.6.6. Методика определения условного приведенного сопротивления и коэффициента паропроницаемости с учетом швов-зазоров между панелями экранами

Для расчета используются либо коэффициенты паропроницаемости материалов – экрана по СНиП II-3-79* (98г), либо полученные экспериментально.

Расчет приведенного коэффициента паропроницаемости экранов с учетом швов-зазоров производится в следующей последовательности:

1) Определяется условное сопротивление паропроницанию в стыковых швах по формуле:

$$R_n^1 = \frac{\delta_3}{(v \eta_{ш} / \sum \xi_{ш})} \text{ м}^2 \cdot \text{ч} \cdot \text{Па} / \text{мг} (\text{ м}^2 \cdot \text{ч} \cdot \text{мм рт.ст.}) / \text{г} , \quad (7.21)$$

где v – коэффициент перевода из системы СИ в техническую, равен 7,5; в технической $v = 1$;

$$\eta_{ш} = 6,5 [\text{мг} / \text{м}^2 \cdot \text{ч} \cdot \text{Па} (\text{г} / \text{м}^2 \cdot \text{ч} \cdot \text{мм рт.ст.})]$$

$\sum \xi_{ш}$ – местные по щели сопротивления проходу воздуха (по таблицам курса «Вентиляция»).

δ_3 – толщина экрана, м.

2) Определяется сопротивление паропроницанию плит экрана по его глады по формуле:

$$R_n = \frac{\delta_3}{\mu_0} , \quad (7.22)$$

где μ_0 – коэффициент паропроницаемости экрана по СНиП II-3-79* [4].

3) Определяется приведенное сопротивление паропроницанию экрана с учетом стыковых швов R_n^{np} по формуле:

$$R_n^{np} = \frac{\sum F}{\frac{F_{гн}}{R_n} + \frac{F'}{R_n'}}, \quad (7.23)$$

$\sum F$ – суммарная расчетная площадь экрана (как правило принимается 1 м^2);

$F_{гн}$ – площадь экрана без швов, м^2 ;

F' – площадь зазоров, через которые поступает воздух. Как правило площадь выходных щелей – зазоров в верхней части экрана не учитывается;

R_n и R_n' – см. выше;

4) Определяется условный приведенный коэффициент паропроницанию экрана с учетом зазоров по формуле:

$$\mu = \frac{\delta_3}{R_n^{np}} , \quad (7.24)$$

7.7. Пример теплотехнического расчета наружных стен с вентилируемой воздушной прослойкой

7.7.1. Общие положения

Описание конструктивных отличий системы даны в разделе 7.5 и 7.7.2.

Расчет сделан в соответствии с методикой раздела 7.6, и его последовательность в соответствии с разделом 7.4. При этом расчет выполнен в полном объеме предусмотренном этим разделом.

7.7.2. Исходные данные

Для расчета принимается кирпичная стена толщиной 0,51 м, плотностью 1600 кг/м³ из керамических пустотелых кирпичей с $\lambda = 0,64$ Вт/м °С. Снаружи стены утеплены минераловатными плитами «Фасад баттс» с $\lambda = 0,045$ Вт/м °С. За воздушной прослойкой расположены плиты-экраны. Теплопроводность плит-экранов системы принята как для бетона.

Условия монтажа системы – реконструкция пятиэтажных жилых домов в г. Москве.

Между экраном и утеплителем расположена воздушная прослойка. Ее толщина $\delta_{пр}$ может в расчете варьироваться. Назначаем ее первоначальную толщину в соответствии с МГСН 2.01-99 $\delta_{пр} = 60$ мм [9].

Прослойка за экраном вентилируется, она закрывается снаружи плитами-экранами высотой 600 мм. В нижней части конструкции приточная щель, а в верхней – условно-вытяжная. Причем в чистоте, площадь щелей, которые считаются приточными, равна 0,008 м². Высота (ширина) горизонтальной приточной щели 8 мм. Площадь до выходных щелей принимается равной площади входных.

В действительности движение воздуха в прослойке может быть различным и зависящим от направления и скорости движения ветра и других факторов. Поэтому принятое расстояние от входных до выходных щелей 0,6 м является в некоторой степени условным.

7.7.3. Расчет толщины теплоизоляции

Толщина теплоизоляции из минваты типа «Фасад-Баттс» равна: *)

$$\delta_{пр} = \left(\frac{3,13}{0,72} - \frac{1}{8,7} - \frac{0,015}{0,93} - \frac{0,51}{0,64} - 0,175 - \frac{0,014}{1,86} - \frac{1}{23} \right) \times 0,045 = 0,15 \text{ м}$$

*) Над чертой – толщины слоев, под чертой – коэффициенты теплопроводности [4].

где:

3,13 – требуемое сопротивление теплопередаче стен для гор. Москвы;
0,72 – коэффициент теплотехнической однородности, см. табл. 7,2 (при проемности 18%);

0,175 – термическое сопротивление воздушной прослойки по СНиП П-3-79* (98 г.) [4], которое затем уточняется расчетом.

Сопротивление теплопередаче по глади наружной стены при толщине утеплителя из минваты типа «Фасад-Баттс»:

$$R_o^{усл} = \frac{1}{8,7} + \frac{0,015}{0,93} + \frac{0,51}{0,64} + \frac{0,15}{0,045} + 0,1 + \frac{0,014}{1,86} + \frac{1}{23} = 4,39 \text{ м}^2 \cdot \text{°C/Вт},$$

где: 0,51; 0,15; 0,014 – толщина кирпичной кладки, утеплителя и экрана;

Приведенное сопротивление теплопередаче наружной кирпичной стены с экраном с учетом коэффициента теплотехнической однородности $\gamma = 0,72$ с учетом глухих участков:

$$R_o^{пр} = 4,39 \cdot 0,72 = 3,15 \text{ м}^2 \cdot \text{°C/Вт}.$$

$$R_o^{пр} > R_o^{req}$$

Толщина теплоизоляции из базальтовой минваты для бетонной стены:

$$\delta_{ут} = \left(\frac{3,13}{0,83} - \frac{1}{8,7} - \frac{0,18}{2,04} - 0,175 - \frac{1}{23} \right) \times 0,045 = 0,16 \text{ м};$$

где $\gamma = 0,83$ в соответствии с табл. 7.3 (при проемности 18%);

$$R_o^{усл} = \frac{1}{8,7} + \frac{0,18}{2,04} + \frac{0,16}{0,045} + 0,1 + \frac{1}{23} = 3,9 \text{ м}^2 \cdot \text{°C/Вт}.$$

Приведенное сопротивление теплопередаче:

$$R_o^{пр} = 3,9 \cdot 0,83 = 3,23 \text{ м}^2 \cdot \text{°C/Вт}.$$

7.7.4. Влажностный режим наружных ограждающих конструкций по СНиП II-3-79* (98 г.) [5]

Влажностный режим наружных стен характеризуется процессами влагонакопления, зависящими от физических характеристик, сопротивлений паропрооницанию конструкции. Расчетное сопротивление паропрооницанию $R_{пв}$, $\text{м}^2 \cdot \text{ч} \cdot \text{Па}/\text{мг}$ (до плоскости возможной конденсации) должно быть не менее большего из требуемых сопротивлений паропрооницанию $R_{п1}^{\text{тп}}$, из условия недопустимости накопления влаги за год эксплуатации и $R_{п2}^{\text{тп}}$ из условия ограничения влаги в конструкции за период с отрицательным среднемесячными температурами.

Расчет ведется с учетом того, что зона возможной конденсации располагается на внешней границе утеплителя и наружного слоя.

В период эксплуатации в зимних условиях температура воздуха $t_a = 20^\circ\text{C}$, а относительная влажность $\varphi = 55\%$.

На рис. 7.1 дана расчетная схема наружной стены из керамических камней-кирпича, утепленной минватой на основе базальтовых волокон с вентилируемой воздушной прослойкой и экраном.

Расчетное сопротивление паропрооницанию наружной стены до зоны возможной конденсации $R_{пв}$, $\text{м}^2 \cdot \text{ч} \cdot \text{Па}/\text{мг}$:

$$R_{пв} = \frac{0,015}{0,09} + \frac{0,51}{0,14} + \frac{0,15}{0,51} = 4,09 \text{ м}^2 \cdot \text{ч} \cdot \text{Па}/\text{мг}$$

$$\text{(В технической системе } R_{пв} = \frac{0,015}{0,012} + \frac{0,51}{0,019} + \frac{0,15}{0,068} = 30,25 \text{ м}^2 \cdot \text{ч} \cdot \text{мм рт.ст.}/\text{мг})$$

Расчетное сопротивление паропрооницанию части ограждающей конструкции, $R_{пн}$, $\text{м}^2 \cdot \text{ч} \cdot \text{Па}/\text{мг}$, расположенной между наружной поверхностью и плоскостью возможной конденсации равно:

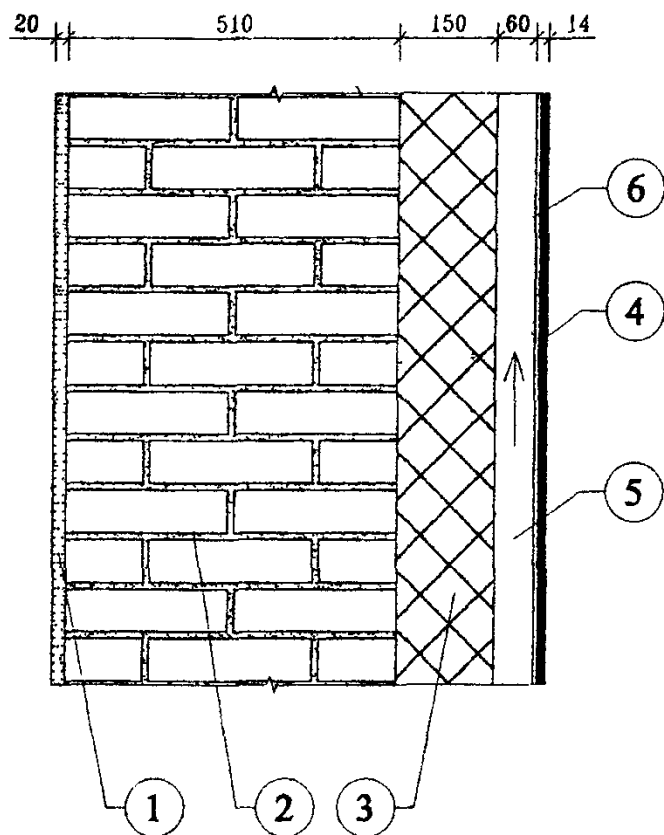
$$R_{пн} = \frac{0,014}{0,0001} = 140 \text{ м}^2 \cdot \text{ч} \cdot \text{Па}/\text{мг}$$

(В технической системе $1050 \text{ м}^2 \cdot \text{ч} \cdot \text{мм рт.ст.}/\text{г}$)

Коэффициент паропрооницаемости экрана условно равным 0,0001, так как по данным заказчика экран почти паропрооницаем, за счет эпоксидного клея и прикрепляемых плит гранита.

Требуемое сопротивление паропрооницанию $R_{п1}^{\text{тп}}$, $\text{м}^2 \cdot \text{ч} \cdot \text{Па}/\text{мг}$ из условия недопустимости накопления влаги за год эксплуатации, формула (34) [4]:

$$R_{п1}^{\text{тп}} = \frac{(e_a - E) \cdot R_{пн}}{E - e_a} = \frac{(1283 - 981) \cdot 140}{981 - 761} = 182 \text{ м}^2 \cdot \text{ч} \cdot \text{Па}/\text{мг}$$



- 1 - раствор;
- 2 - кирпичная кладка;
- 3 - минеральная вата;
- 4 - панель экрана;
- 5 - воздушная прослойка;
- 6 - зона возможной конденсации.

Рис. 7.1. Схема наружной стены для расчета влажностного режима.

Требуемое сопротивление паропроницанию из условия ограничения влаги в наружной стене за период с отрицательными температурами наружного воздуха $R_{п2}$, $\text{м}^2 \cdot \text{ч} \cdot \text{Па}/\text{мг}$, формула (35) СНиП П-3-79* [4]:

$$R_{п2}^{\text{тп}} = \frac{0,0024 Z_o (e_s - E_o)}{\gamma_w \cdot \delta_w \cdot W_{\text{ср}} + \eta} = \frac{0,0024 \cdot 151 (1283 - 394)}{170 \cdot 0,15 \cdot 3 + 0,12} = 4,2 \text{ м}^2 \cdot \text{ч} \cdot \text{Па}/\text{мг}$$

$$\eta = \frac{0,0024 (E_o - e_{\text{но}})}{R_{\text{шт}}} = \frac{0,0024 (394 - 350) \cdot 151}{140} = 0,12.$$

Требуемое сопротивление паропроницанию из условия ограничения влаги в наружной стеновой панели за период с отрицательными температурами наружного воздуха $R_{п2}$, $\text{м}^2 \cdot \text{ч} \cdot \text{Па}/\text{мг}$, формула (35) СНиП П-3-79* [4] равно $4,2 \text{ м}^2 \cdot \text{ч} \cdot \text{Па}/\text{мг}$.

Поскольку условие $R_n < R_{п1}^{\text{тп}}$ и $R_{п2}^{\text{тп}}$ рассматриваемая конструкция по глухой части экрана вызывает влагонакопление превышающее допустимое.

Указанный вывод верен по глухой части экрана при отсутствии движения воздуха в прослойке. В действительности движение воздуха в прослойке, как правило имеет место.

Образующаяся у экрана влага должна удаляться двумя путями диффузией через горизонтальные швы наружу и выносом влаги через воздушную прослойку вдоль стены наружу движущимся воздухом.

Эффективность первого вида выноса влаги определяется с помощью условного приведенного сопротивления паропроницанию по приведенной в разделе 7.6.6 методике.

Определяем условное сопротивление паропроницанию в стыковых швах по формуле (7.21) (в технической системе):

$$R_n^1 = \frac{0,014}{6,5/2,7} = 0,0058$$

Сопротивление паропроницанию по глади экранов условно равно 1050. Приведенное сопротивление паропроницанию:

$$R_o^{\text{пр}} = \frac{1}{\frac{0,008}{0,0058} + \frac{0,992}{1050}} = 0,725 \text{ м}^2 \cdot \text{ч} \cdot \text{мм рт.ст.}/\text{г} (0,097 \text{ м}^2 \cdot \text{ч} \cdot \text{Па}/\text{мг})$$

Условный коэффициент паропроницаемости:

$$\gamma = \frac{0,014}{0,725} = 0,02 \text{ г}/\text{м} \cdot \text{ч} \cdot \text{мм рт.ст.} (0,15 \text{ мг}/\text{м} \cdot \text{ч} \cdot \text{Па})$$

Определяем влажностный режим наружного ограждения по СНиП II-3-79* (98) сначала без учета движения воздуха, но при учете диффузии водяного пара через швы, пользуясь полученным значением приведенного условного сопротивления паропрооницанию экранов с учетом горизонтальных швов.

Расчетное сопротивление паропрооницанию до зоны возможной конденсации $R_n = 4,09 \text{ м}^2 \cdot \text{ч} \cdot \text{Па/мг}$, см выше.

Расчетное сопротивление паропрооницанию наружного экрана $R_{нн} = 0,097 \text{ м}^2 \cdot \text{ч} \cdot \text{Па/мг}$ ($0,725 \text{ м}^2 \cdot \text{ч} \cdot \text{мм рт.ст./г}$).

Требуемое сопротивление паропрооницанию $R_n^{\text{тп}}$, из условия недопустимости накопления влаги за год эксплуатации:

$$R_{n1}^{\text{тп}} = \frac{(1283 - 981) \cdot 0,097}{981 - 761} = 0,133$$

Требуемое сопротивление паропрооницанию $R_{n2}^{\text{тп}}$ из условия ограничения влаги в наружной стене за период с отрицательными температурами наружного воздуха:

$$R_{n2}^{\text{тп}} = \frac{0,0024 \cdot 151 (1283 - 394)}{170 \cdot 0,15 \cdot 3 + 160} = 1,36$$

$$\eta = \frac{0,0024 (394 - 350) 151}{0,097} = 160$$

Поскольку $R_n = 4,09 > R_{n1}^{\text{тп}}$ и $R_{n2}^{\text{тп}}$ больше требуемых, влажностный режим стены в зоне стыковых швов экранов удовлетворителен.

7.7.5. Расчет влажностного режима стены по годовому балансу влаги

Расчет для большей наглядности проводится как в технической системе, так и в системе СИ, что не влияет на конечный результат. Расчет выполнен по приведенной выше методике (раздел 7.6.3). Характеристики материалов и конструкций и исходные данные для расчета представлены в табл. 7.4 и на рис. 7.1.

Параметры внутреннего воздуха в отопительный период $t_a = 20 \text{ }^\circ\text{C}$, $\varphi = 55\%$, в летний и переходный период ($t_a > 8 \text{ }^\circ\text{C}$) (неотопительный) параметры внутреннего воздуха приняты равными параметрам наружного воздуха.

Параметры наружного воздуха приняты по СНиП 2.01.01-82 и СНиП II-A.6-72 (относительная влажность воздуха). Влагосодержание воздуха принято по приложению 3 книги К.Ф. Фокина «Строительная теплотехника ограждающих частей здания», 1973 г.

Рассчитывается стена с воздушной прослойкой с экраном-панелью.

В табл. 7.5 представлены показатели влажностного режима стены, а также показатели влагонакопления в граммах, характеризующие влагозащитные свойства конструкций.

Исходные данные для расчета влажностного режима стены в годовом цикле

Таблица 7 4.

Наименование материала	Номер слоя *)	Коэффициенты			Плотность кг/м ³	Толщина слоя м	Термическое сопротивление слоев м ² ·°С/Вт	Сопротивление паропроницанию слоев м ² ·ч·Па/мг
		теплопроводности Вт/м·°С	паропроницаемости в системе					
			СИ мг/м·ч·Па	технической г/м·ч·мм рт.ст				
1	2	3	4	5	6	7	8	9
Внутренний воздух	0	-	-	-	-	-	0,115	
Цементно-песчаный раствор	1	0,93	0,09	0,012	1800	0,015	0,016	0,1667
	2							
Кирпичная кладка	3	0,64	0,14	0,0186	1600	0,51	0,797	3,64
Минвата	4	0,045	0,51	0,068	170	0,15	3,33	0,48
Воздушная прослойка	5					0,06	0,17	
Панель-экран	6	1,86	0,008÷0,0001*) 0,12÷0,18**)	0,001÷ 0,000013*) 0,02 **)	2400	0,014		140*) 00,97**)
Наружный воздух	7	-	-	-	-	-	0,043	

*) Условные

***) Коэффициент паропроницаемости (сопротивление паропроницанию) с учетом открытых швов-панелей

Как видно в табл. 7.5. при наличии сплошного экрана при отсутствии движения воздуха с октября по март в прослойке будет конденсат. Это указывает на опасность наличия большой площади глухих экранов без швов.

В табл. 7.6 + 7.7 представлен влажностный режим наружной кирпичной стены, утепленной минватой с воздушной прослойкой и экраном с учетом горизонтальных швов с условным приведенным коэффициентом паропроницаемости $0,12 + 0,18 \text{ мг/м} \cdot \text{ч} \cdot \text{Па}$.

Как видно в табл. 7.6 + 7.7 при учете горизонтальных швов постоянного влагонакопления в конструкции не будет, так как собирающиеся снаружи утеплителя влага высыхает уже в марте.

7.7.6. Определение скорости движения воздуха в прослойке

Расчет делается для температуры -28°C и $-10,2^\circ\text{C}$ средней наиболее холодной пятидневки и в январе.

Скорость движения воздуха в прослойке при температуре наружного воздуха минус 28°C . Расчет делается по формуле (7.10) при расстоянии от входа до выхода воздуха $h_x = 0,6 \text{ м}$.

Температура входящего в прослойку воздуха по формуле (7.14):

$$t_x = -28 \times 0,95 = -26,6^\circ\text{C}.$$

Скорость движения воздуха в прослойке по формуле (7.10):

$$V = \sqrt{\frac{0,08 (-26,6 + 28) \times 0,6}{5,4}} = 0,112 \text{ м/сек}$$

где $0,6$ - расстояние от входных до выходных швов щелей;

$5,4$ - сумма сопротивлений всей конструкции.

По данным [16] трение уменьшает скорость движения воздуха на 7%; уточненная скорость движения воздуха:

$$V = 0,112 - 0,07 \cdot 0,112 = 0,104 \text{ м/с};$$

Расход воздуха в прослойке по формуле (7.12):

$$W = 3600 \times 0,104 \times 1,405 \times 0,06 = 31,5 \text{ кг/м} \cdot \text{ч}.$$

Температура входящего в прослойку воздуха при $t_n = -10,2^\circ\text{C}$ по формуле (7.14):

$$t_x = -10,2 \cdot 0,95 = -9,69^\circ\text{C}.$$

при $h = 0,6 \text{ м}$:

$$V = \sqrt{\frac{0,08 \cdot 0,6 \cdot (-9,69 + 10,2)}{5,4}} = 0,066 \text{ м/сек.},$$

а с учетом потерь на трение $V = 0,061 \text{ м/сек}$.

Расход воздуха при условной толщине прослойки $\delta_{пр} = 0,06 \text{ м}$ на ширину 1 м :

$$W = 0,061 \times 3600 \times 0,06 \times 1,32 = 17,4 \text{ кг/м} \cdot \text{ч}$$

Таблица 7.5.

Распределение влажности в кирпичной стене толщиной $\delta = 0,51$ м,
с утеплением минватой $\delta = 0,15$ м и защитным экраном, воздушной прослойкой
(по глади $\mu = 0,008$ мг/м · ч · Па)

		М Е С Я Ц Ы											
		I	II	III	IV	V	VI	VII	VIII	IX	X	XI	XII
$R_o = 4,4805, R_{вн сл} = 4,43$	t_n	-10,2	-9,6	-4,7	4	11,6	15,8	18,1	16,2	10,6	4,2	-2,2	-7,6
	t_b	20	20	20	20	11,6	15,8	18,1	16,2	10,6	20	20	20
	Δt	30,2	29,6	24,7	16	0	0	0	0	0	15,8	22,2	27,6
	τ_n	-9,9	-9,3	-4,4	4,2						4,4	-2,0	-7,3
E_t		1,96	2,07	3,17	6,19	10,24	13,46	15,58	13,81	9,59	6,27	3,88	2,47
$R_n = 6,87289, R_{вн сл} = 4,36$	e_n	1,604	1,62	2,41	4,026	5,939	7,941	9,615	9,391	7,001	4,828	3,132	2,0485
	e_b^{55}	9,647	9,647	9,647	9,647	5,939	7,941	9,615	9,391	7,001	9,647	9,647	9,647
	Δe	8,043	8,027	7,237	5,671	-	-	-	-	-	4,819	6,545	7,598
	e_t	4,54	4,56	5,06	6,06						6,59	5,53	4,83
Часы		744	672	744	720	744	720	744	744	720	744	720	744
$Q_{вн сл}$		1311,8	1167,9	1105,4	570,7	-836,4					576,3	952,4	1224,8
$Q_{внр сл}$		105,4	120,3	225	619,9	1450,8					426,9	214,3	124,8
ΔQ		1206,5	1047,6	880,4	-49,0	-2287,2					149,4	738,2	1100,0
$\Sigma \Delta Q$		3194,0	4241,7	5122,9	5073,1	2285,8					149,4	887,6	1987,6
					Конденсат								

**Распределение влажности в кирпичной стене, утепленной минватой с защитным экраном
(с учетом швов, $\mu = 0,18 \text{ мг/м}\cdot\text{ч}\cdot\text{Па}$)**

		М Е С Я Ц Ы											
		I	II	III	IV	V	VI	VII	VIII	IX	X	XI	XII
$R_o = 4,4805, R_{\text{вн сл}} = 4,4313$	$t_{\text{н}}$	-10,2	-9,6	-4,7	4	11,6	15,8	18,1	16,2	10,6	4,2	-2,2	-7,6
	$t_{\text{в}}$	20	20	20	20	11,6	15,8	18,1	16,2	10,6	20	20	20
	Δt	30,2	29,6	24,7	16	0	0	0	0	0	15,8	22,2	27,6
	$\tau_{\text{п}}$	-9,9	-9,3	-4,4	4,2						4,4	-2,0	-7,3
E_{τ}		1,96	2,07	3,17	6,19	10,24	13,46	15,58	13,81	9,59	6,27	3,88	2,47
	$e_{\text{н}}$	1,604	1,62	2,41	4,026	5,939	7,941	9,615	9,391	7,001	4,828	3,132	2,0485
	$e_{\text{в}}^{55}$	9,647	9,647	9,647	9,647						9,647	9,647	9,647
	Δe	8,043	8,027	7,547	5,621						4,819	6,515	7,599
	e_{τ}	1,97	1,99	2,74	4,28						5,05	3,43	2,40
Часы		744	672	744	720	744	720	744	744	720	744	720	744
$Q_{\text{вн сл}}$		1119,88	1027,41										
$Q_{\text{нар сл}}$		1074,55	1264,21										
ΔQ		45,33	-236,80										
$\Sigma \Delta Q$		45,33											

Конденсат на экране будет в январе
в количестве 45 г/м^2 и высохнет в феврале

7.7.7. Определение теплового и влажностного режима воздушной прослойки

В расчетах τ_y принято: термическое сопротивление воздушной прослойки $R_{вп}$ при $h = 0,6$ м по формуле (7.16):

$$R_{вп} = \frac{1}{\alpha_{вп}} = \frac{1}{9,0} = 0,11 \text{ м}^2 \cdot \text{°C} \cdot \text{ч} / \text{ккал} \quad (0,096 \text{ м}^2 \cdot \text{°C} / \text{Вт})$$

где $\alpha_{вп}$ - коэффициент теплообмена по формуле (7.17):

$$\alpha_{вп} = 5,5 + 5,7 V_{пр} + \alpha_{л} = 5,5 + 5,7 \cdot 0,18 + 2,44 = 9,0 \text{ ккал/м}^2 \cdot \text{ч} \cdot \text{°C} \quad (10,4 \text{ Вт/м}^2 \cdot \text{°C})$$

$\alpha_{л}$ - коэффициент лучистого теплообмена

$$\alpha_{л} = \frac{1}{\frac{1}{c_1} + \frac{1}{c_2} - \frac{1}{c}} = \frac{1}{\frac{1}{4,25} + \frac{1}{4,62} - \frac{1}{4,9}} \cdot 0,61 = 2,44$$

Термическое сопротивление воздушной прослойки при $t_n = -10,2^\circ\text{C}$ принимается таким же как при $t_n = -28^\circ\text{C}$.

Температура входящего в прослойку воздуха по формуле (7.14) при $t_n = -28^\circ\text{C}$, $t_o = -26,6^\circ\text{C}$, $E = 0,4$, $e_o = 0,34$, а при $t_n = -10,2^\circ\text{C}$, $E = 1,91$, $t_o = -9,69^\circ\text{C}$, $e_o = 1,7$.

Определяем упругость водяного пара e_y выходящего из прослойки по формуле (7.18), при $t_n = -28^\circ\text{C}$:

Для этого определяемы величины входящих в формулу показателей.

Относительная влажность наружного воздуха принимается равной 85 %.

Расстояние от входных до выходных отверстий 0,6 м, расход воздуха в прослойке $W = 31,5$ и $17,4$ кг/мм при $\delta_{пр} = 0,06$ м.

Расчет проводится в соответствии с разделом 7.6.5 в технической системе.

Расчет сначала делаем для глухой части экрана:

$$e_y = \frac{0,318 + (0,34 \cdot 0,034 - 0,318) e}{0,034} = 0,341 \text{ мм рт.ст.}$$

$$\text{где } M_s = \frac{1}{\sum R_{и}} = \frac{1}{30,25} = 0,033,$$

$$M_n = \frac{1}{R_{пн}} = \frac{1}{1050} = 0,001,$$

$$M_n + M = 0,034; M_n \cdot e_n + M_n \cdot e_n = 0,033 \cdot 9,65 + 0,001 \cdot 0,29 = 0,318,$$

$l_y = 0,34$ меньше максимальной упругости водяного пара, равной $E = 0,39$ мм рт.ст.

Расчет при $t_n = -10,2$ °C

$$\epsilon_y = \frac{0,034 \cdot 0,6}{17,4 \cdot 1,1} = 1,71 \text{ мм рт.ст.}$$

$$\text{где } M_n \cdot e_n + M_n \cdot e_n = 0,033 \cdot 9,65 + 0,001 \cdot 1,63 = 0,32,$$

ϵ_y меньше максимальной упругости водяного пара $E = 1,9$ рт.ст., поэтому влагонакопления по высоте (длине) прослойки не будет.

Поскольку влагонакопления (по высоте) прослойки по глухой части не происходит, то в зоне стыковых швов влагонакопления происходит тем более не будет.

7.7.8. Заключение по полученным результатам

1. На основании выполненных теплотехнических расчетов наружных стен фасадной системы «Краспан ВСто (Н)» определено:

2. Теплозащитные качества системы:

2.1. Толщина утеплителя – базальтовой минваты для условий г. Москвы составляет 0,15 при кирпичной и 0,16 м при бетонной стенах (при проемности 18%).

2.2. Влажностный режим системы при указанных в п.2.3 параметрах конструкции.

2.2.1. При отсутствии движения воздуха в прослойке по глухой части экранов в отдалении от горизонтальных швов влажностный режим может быть неудовлетворителен.

2.2.2. В районе горизонтальных швов влажностный режим удовлетворителен.

2.2.3. При наличии движения воздуха 17 – 31,5 кг/ м·ч при указанных в п. 2.3 параметрах влажностный режим в прослойке системы удовлетворителен.

2.3. Параметры системы, при которых обеспечиваются указанные в п.п. 2.2.2-2.2.3 выводы и влажностный удовлетворительный режим следующие:

2.3.1. Высота горизонтального шва между экранами должна составлять не менее 10 мм.

2.3.2. Толщина воздушной прослойки между утеплителем и экранами должна составлять 60 мм.

2.3.4. Расстояние между горизонтальными швами по вертикали должно составлять 600 мм.

7.7.9. Заключение

Рекомендации по проектированию

Теплотехническое проектирование систем наружных стен с вентилируемым фасадом выполняется в следующей последовательности (в дополнение к разделу 7.4):

1. Назначаются проектные размеры горизонтальных швов щелей, воздушной прослойки и экранов облицовки в соответствии с разделом (7.3). При этом следует выполнять следующие требования:

- общая площадь щелей для притока воздуха не должна быть меньше 100 см^2 на м^2 экрана;
- толщина воздушной прослойки между экраном и уплотнителем не должна быть менее 60 мм;
- площадь воздуховыводящей щели не должна быть меньше площади приточной;
- не рекомендуется высота (ширина) стыковых швов (совмещающих функции приточных щелей) менее 10 мм.

2. Определяется толщина утеплителя в соответствии с разделом - 7.6.2.

3. Рассчитывается влажностный режим конструкции в соответствии со СНиП П-3-79* (98) (с учетом коэффициента паропроницаемости по глади экрана).

4. Если результаты расчета по п. 3 положительны и соблюдены требования п. 1, то конструкция стены считается удовлетворительной, если же нет, то расчет продолжают в следующей последовательности:

- Рассчитывают условное приведенное сопротивление паропрониканию с горизонтальными швами (с учетом раздела 7.6.6) и влажностный режим с его учетом;
- Определяется влажностный режим конструкции стены в годовом цикле;
- Определяется тепловой (температура), воздушный (скорость движения воздуха) и влажностный (упругость водяного пара) режим конструкции стены, в т.ч. прослойки;
- Корректируются элементы конструкции наружной стены для выполнения всех требований теплотехнических норм.

8. Состав проектно-сметной документации

8.1. Рабочий проект или рабочая документация системы наружных ограждений фасадов с вентилируемым воздушным зазором включает следующие разделы: общую пояснительную записку, архитектурную часть, конструкторскую часть, конструкторскую часть по решению архитектурных деталей, специальные части (водосток, антенны, рекламу и т.п.) и сметы.

8.2. В общей пояснительной записке приводятся следующие данные:

- архитектурная концепция решения фасадов здания и отдельных архитектурных элементов;
- данные о конструктивном решении системы и ее элементов;
- данные о решении специальных устройств на фасаде, если они имеются;
- данные об эффективности энергосбережения принятых технических решений, результаты теплотехнических расчетов;
- экологическая характеристика системы;
- основные технико-экономические показатели системы.

8.3. Архитектурная часть включает чертежи фасадов здания, отдельных архитектурных элементов и узлов. На чертежах приводится цветное решение фасада и его отдельных элементов.

8.4. Конструкторская часть включает чертежи всех конструктивных элементов системы, с узлами и деталями, а также полную спецификацию всех применяемых материалов и изделий.

8.5. Специальная часть включает чертежи фасадов с привязкой мест размещения специальных устройств, узлы и детали конструкций крепления этих устройств на фасаде, а также спецификацию оборудования, материалов и изделий, предусмотренных проектом.

8.6. Сметы на устройство системы составляются на основе действующих нормативов, единичных расценок, фактической стоимости оборудования и материалов, а также утвержденных заказчиком калькуляций на отдельные виды работ и элементы конструкций.

9. Техничко-экономические показатели

Стоимость системы для конкретных зданий зависит от многих факторов, в том числе, от размеров здания, архитектурного решения фасадов, оборудования и оснастки, применяемых для монтажа системы, а также от структуры подрядной организации и ее коммерческой политики. В связи с этим конкретная стоимость системы, может колебаться в значительных пределах. Поэтому считаем, что здесь наиболее целесообразно привести прямые затраты, т.е. стоимость отдельных элементов системы и ее монтажа (стоимость монтажа без учета стоимости лесов, люлек и других средств для рядового участка фасада).

Приводимая ниже стоимость элементов системы на 1 м² поверхности фасада в \$ US является ориентировочной, рассчитанной как среднестатистическая

С облицовкой панелями «КраспанМеталлСтоун»

Наименование	Цена 1 кв м \$ US
Панель «КраспанМеталлСтоун»	17,5
Металлоконструкция ВСт, вертикальная с полимерным покрытием	13
Комплектующие к плитам	4,5
Короб оконного откоса, пластина оконного откоса, крепеж, слив	4,5
Итого стоимость материалов на 1 кв м	36
Стоимость монтажных работ	22
Общая стоимость на 1 кв м	61,5

* - стоимость указана за плиты базовых цветов

С облицовкой окрашенной плитой «КраспанКолор»

Наименование	Цена 1 кв м \$ US
Плита гладкая окрашенная «КраспанКолор» (1190ммx1550мм)	12,5*
Металлоконструкция ВСт, вертикальная с полимерным покрытием	17,56
Комплектующие к плитам	9,44
Короб оконного откоса, пластина оконного откоса, крепеж, слив	4,5
Итого стоимость материалов на 1 кв м	44
Стоимость монтажных работ	22
Общая стоимость на 1 кв м	66

* - стоимость указана за плиты базовых цветов

С облицовкой плитой «КраспанСтоун»

Наименование	Цена 1 кв м \$ US
Плита с каменной крошкой «КраспанСтоун» (1190ммx1550мм)	18,5*
Металлоконструкция ВСт, вертикальная с полимерным покрытием	17,56
Комплектующие к плитам	9,44
Короб оконного откоса, пластина оконного откоса, крепеж, слив	4,50
Итого стоимость материалов на 1 кв м	50
Стоимость монтажных работ	22
Общая стоимость на 1 кв м	72

* - стоимость указана за плиты базовых цветов

С облицовкой плитами керамогранита

Наименование	Цена 1 кв м \$ US
Плита керамогранит, 600х600 мм, полированный	35
Металлоконструкция ВСт, вертикальная с полимерным покрытием	25
Короб оконного откоса, пластина оконного откоса, крепеж, слив	4,5
Итого стоимость материалов на 1 кв м	64,5
Стоимость монтажных работ	26
Общая стоимость на 1 кв м	90,5

С облицовкой плитой «КраспанГранит»

Наименование	Цена 1 кв м \$ US
Плита «КраспанГранит», 600х300 мм	90
Металлоконструкция ВСт, вертикальная с полимерным покрытием	25
Итого стоимость материалов на 1 кв м	105
Стоимость монтажных работ	26
Общая стоимость на 1 кв м	141

Данные о стоимости элементов системы представлены ее разработчиком ООО «Краспан»

10. Основные положения по производству работ и системе контроля качества

10.1. Для выполнения работ по монтажу системы здание разбивается на захватки и определяется порядок и последовательность перемещения монтажников с одной захватки на другую

10.2. Величина захваток и их количество в каждом случае определяются с учетом многих факторов, в том числе размеров фасадов здания, величины бригады монтажников, оснащения строительной организации оборудованием и оснасткой, условиями комплектации строительства материалами, изделиями и др. Захваткой может быть вся высота фасада, а можно фасад по высоте разделить на несколько захваток, учитывая наличие промежуточных карнизов, поясков и другие факторы. Также в горизонтальном направлении захваткой может быть весь фасад, только одна секция или может быть принят какой-либо другой способ деления фасада на захватки. Разбивка фасадов здания на захватки и выбор средств для работы монтажников на высоте (подмости, люльки, подъемные платформы и т.п.) выполняется в проекте организации строительства или в технологических картах.

10.3. При монтаже системы на реконструируемых зданиях работы начинаются с очистки фасада от несвязанных с основанием элементов, таких как отслоившиеся штукатурка, краска и т.п.. Кроме того, фасад надо освободить (демонтировать) от специальных устройств: водостоков, различных кронштейнов, антенн, вывесок и др..

10.4. Монтаж системы начинается с установки маяков и разметки фасада, по которой будут устанавливаться и крепиться к основанию кронштейны и вертикальные профили. Разметка выполняется с помощью геодезических приборов, уровня и отвеса. Установка и крепление кронштейнов и вертикальных профилей в пределах захватки может производиться снизу вверх и наоборот в зависимости от решений, принятых в ПОС.

10.5. После разметки фасада в нем сверлятся отверстия под дюбели для крепления кронштейнов к основанию посредством анкерных болтов. Для снижения теплопередачи в месте примыкания кронштейна к основанию между ними на анкерный болт одевается паронитовая прокладка.

В случаях, когда основанием является кирпичная кладка, нельзя устанавливать дюбели в швы кладки, при этом, расстояние от центра дюбеля до ложкового шва должно быть не менее 25 мм, а от тычкового - 60 мм. Минимальное расстояние от края конструкции до дюбеля оговаривается специальными рекомендациями фирмы-изготовителя дюбелей.

Категорически запрещается сверлить отверстия для дюбелей в пустотелых кирпичах или блоках с помощью перфоратора.

10.6. Одновременно с установкой кронштейнов на основании устанавливают специальные пластины и кронштейны для последующего крепления к ним оконных откосов и сливов.

10.7. К началу монтажа плит утеплителя захватка, на которой производится работы, должна быть укрыта от попадания влаги на стену и плиты утеплителя.

Исключением могут быть случаи, когда монтажники не покидают рабочие места до тех пор, пока все смонтированные плиты не закроют, предусмотренной проектом, ветровлагозащитной пленкой.

10.8. Монтаж плит утеплителем начинается с нижнего ряда, который устанавливается на стартовый профиль, цоколь или другую соответствующую конструкцию, и ведется снизу вверх. Если плиты утеплителя устанавливаются в 2 ряда, следует обеспечить перевязку швов. Плиты утеплителя должны устанавливаться плотно друг к другу так, чтобы в швах не было пустот. Если избежать пустот не удастся, они должны быть тщательно заделаны тем же материалом. Вся стена (за исключением проемов) непрерывно по всей поверхности должна быть покрыта утеплителем, установленной проектом толщины. Крепление плит утеплителя к основанию производится пластмассовыми дюбелями тарельчатого типа с распорными стержнями. В случае применения ветровлагозащитной пленки, установленные плиты утеплителя сначала крепятся к основанию только двумя дюбелями каждая плита и только после укрытия нескольких рядов пленкой устанавливаются остальные, предусмотренные проектом, дюбели. Полотнища пленки устанавливаются с перехлестом 100 мм.

10.9. На кронштейны устанавливаются и крепятся к ним вертикальные профили, которые являются базой для устройства отделочного слоя фасада в пределах проектных допусков. Поэтому установка каждого профиля, его положение в вертикальной плоскости проверяется соответствующими приборами: теодолитом, отвесом и др. Крепление профиля к кронштейну производится заклепками. Способы крепления элементов экрана в зависимости от вида облицовочных материалов изложены в п. 3.4. Во время монтажа облицовочных материалов следует следить за тем, чтобы воздушный зазор позади них был чист и без каких-либо посторонних включений.

10.10. В процессе монтажа элементов системы должен выполняться пооперационный контроль качества работ и составляться акты на скрытые работы. Это должно выполняться в соответствии с действующей в подрядной организации «Системой управления контролем качества продукции», где указано, какие параметры и технологические процессы контролируются и лица, ответственные за выполнение этой работы. В составе комиссии, подписывающей акты на скрытые работы, должны быть лица (представители проектной организации), выполняющие авторский надзор.

10.11. Работы по монтажу системы могут выполнять организации, специалисты которых прошли обучение и имеют лицензию на право выполнения указанных работ от ООО «Краспан» или ООО «Фаско-Строй».

10.12. Все работы должны выполняться под контролем лица, ответственного за безопасное производство работ и в соответствии с требованиями СНиП 12-03-99 «Безопасность труда в строительстве. Общие требования» и СНиП III-4-80 «Техника безопасности в строительстве».

11. Правила эксплуатации системы

11.1. В процессе строительства и эксплуатации здания не допускается крепить непосредственно к облицовочным материалам любые детали и устройства.

11.2. Не следует допускать возможность попадания воды с крыши здания на облицовочные материалы, для чего надо содержать желоба на крыше и водостоки в рабочем состоянии.

11.3. Уход за облицовкой фасада, заключающийся в ее регулярной очистке и периодическом восстановлении, продлит срок службы облицовки.

11.4. Промывка водой является одним из наиболее эффективных способов очистки облицовки.

Рекомендуется сочетать промывку с ручной очисткой поверхности щетками или скребками. При этом, следует исключить попадание грязной воды на ветровлагозащитную пленку, которой покрыт утеплитель.

11.5. Элементы облицовки с дефектами, не подлежащими восстановлению, заменяются в соответствии с инструкцией разработчика системы.

12. Перечень нормативных документов и литературы

1. СНиП 2.08.01-89* и МГСН 3.01-01 Жилые здания.
2. СНиП 2.01.07-85 Нагрузки и воздействия.
3. СНиП II-23-81* Стальные конструкции.
4. СНиП II-3-79* (изд.1998 г.) Строительная теплотехника.
5. СНиП 23-01-99 Строительная климатология.
6. СНиП 2.01.01-82 Строительная климатология и геофизика.
7. СНиП 2.03.11-85 Защита строительных конструкций от коррозии.
8. СНиП 21-01-97 Пожарная безопасность зданий и сооружений.
9. МГСН 2.01.99 Нормативы по теплозащите и тепловодоснабжению.
10. ГОСТ 17177-94 Материалы и изделия строительные теплоизоляционные. Методы испытаний.
11. ГОСТ 26805-86 Заклепка трубчатая для односторонней клепки тонколистовых строительных металлоконструкций. Технические условия.
12. ГОСТ 27180-86 Керамические плитки. Методы испытаний.
13. ГОСТ 7025-78 Материалы стеновые и облицовочные. Методы определения водопоглощения и морозостойкости.
14. ГОСТ 481-80 Паронитовые листы.
15. Рекомендации по проверке и учету воздухопроницаемости наружных ограждающих конструкций жилых зданий. ЦНИИЭП жилища, Москва, 1983 г.
16. Рекомендации по проектированию и применению для строительства и реконструкции зданий в г.Москве системы с вентилируемым воздушным зазором «Краспан». Правительство Москвы. Москомархитектура, Москва, 2001 г.
17. Заключение и протокол сертификационных испытаний НИИСФ №51 от 22.06.2000 г. М.

Приложение

Госстрой России
Государственное унитарное предприятие
"Центральный научно-исследовательский
институт строительных конструкций
имени В.А. Кучеренко"
ИНН 7721193175

ГУП ЦНИИСК
им. В.А. Кучеренко

Директору по научной деятельности

Гранику Ю.Г.

в ФАКБ МИНБ Волгоградский
Расчетный счет 4050281020013000175
П. АКГ "Медиа-сервис" под управлением филиала
г. Москва
БИК 044525000, к/сч 3010101010000000000000
109428, Москва, 2-я Институтская, 6
тел (095) 171-26-50, 170-10-60
факс 171-28-58
14.11.2001 г. № 1-945

На Ваш № 320-1437 от 25.10 2001г.

При расчете указанной в Вашем письме системы "облицовка-покрытие" необходимо учитывать действие средней (w_m) и пульсационной (w_p) составляющих давления ветра. При этом для элементов облицовки, расположенных на наветренной поверхности здания w_p определяется по формуле 8 СНиП 2.01.07-85* "Нагрузки и воздействия". Для элементов облицовки, расположенных на боковых и подветренной сторонах здания, допускается принимать

$$w_p = 0.3 w_m(h)$$

где h - высота здания

При определении ветровой нагрузки, действующей на внутренние поверхности раскрываемых конструкций, пульсации давления допускается не учитывать.

Одновременно обращаем Ваше внимание на то, что при расчете узлов крепления элементов облицовки среднюю составляющую (w_m) ветровой нагрузки необходимо увеличить на 20 %.

Зам. директора института



Назаров Ю.П.

Научно-техническое издание

РЕКОМЕНДАЦИИ

**по проектированию и применению
для строительства и реконструкции
зданий в г. Москве**

**ФАСАДНОЙ СИСТЕМЫ
С ВЕНТИЛИРУЕМЫМ
ВОЗДУШНЫМ ЗАЗОРОМ
«КРАСПАН ВСт 0(н)»**

Ответственная за выпуск Л А Бычкова

**ГУП города Москвы «Управление экономических исследований,
информатизации и координации проектных работ»
ГУП города Москвы «НИИЦ»**

125047, Москва, Триумфальная пл. 01

Подписано к печати 06.10.2003 г. Бумага писчая. Формат 60x84 1/16

Право распространения указанной сборника принадлежит ГУП города Москвы «НИИЦ».

Любые другие организации, распространяющие сборник нелегально,
тем самым нарушают авторские права разработчиков.

Материалы издания не могут быть переведены или изданы в любой форме
(электронной или механической, включая фотокопию, репринтное
воспроизведение, запись или использование в любой информационной системе)
без получения разрешения от издателя.

**ОАО ЦНИИЭП жилища оказывает консультации
по применению сборника только своим клиентам.**

**За информацией о приобретении издания обращаться:
ГУП города Москвы «НИИЦ» тел. (095) 251-99-58
Факс: 250-99-28**

КРАТКИЙ ПЕРЕЧЕНЬ

НОРМАТИВНО-МЕТОДИЧЕСКОЙ ЛИТЕРАТУРЫ, РАСПРОСТРАНЯЕМОЙ ГУП «НИАЦ»

1	Дополнения к МГСН 3 01-01 МГСН 4 06-96, МГСН 5 01-01 МРР-3 1 10-97
2	Изменения к МГСН 4 04-94 МГСН 4 12-97, МГСН 4 13-97 МГСН 4 14-98
3	Инструкция по инженерно-геологическим и геозоологическим изысканиям (2004)
4	Инструкция по проектированию и устройству свайных фундаментов зданий и сооружений (2001)
5	МГСН 1 01-99 Нормы и правила проектирования планировки и застройки
6	МГСН 1 02-02 Нормы и правила проектирования комплексного благоустройства на территории города Москвы
7	МГСН 1 03-02 Пешеходные переходы вне проезжей части улиц Объекты мелкорозничной торговли и сервиса в пешеходах
8	МГСН 2 01-99 Энергосбережение в зданиях Нормативы по теплозащите и тепловодозлектроснабжению
9	МГСН 2 04-97 Допустимые уровни шума, вибрации и требования к звукоизоляции
10	МГСН 2 06-99 Естественное, искусственное и совмещенное освещение
11	МГСН 2 07-01 Основания фундаменты и подземные сооружения
12	МГСН 2 08-01 Защита от коррозии бетонных и железобетонных конструкций жилых и общественных зданий
13	МГСН 2 09-03 Защита от коррозии бетонных и железобетонных конструкций транспортных сооружений
14	МГСН 3 01-01 Жилые здания, МГСН 4 04-94 Многофункциональные здания и комплексы
15	МГСН 4 06-96 Общеобразовательные учреждения, МГСН 4 07-96 Дошкольные учреждения
16	МГСН 4 08-97 Массовые типы физкультурно-оздоровительных учреждений
17	МГСН 4 10-97 Здания банковских учреждений, МГСН 4 12-97 Лечебно-профилактические учреждения
18	МГСН 4 13-97 Предприятия розничной торговли, МГСН 4 14-98 Предприятия общественного питания
19	МГСН 4 16-98 Гостиницы МГСН 4 17-98 Культурно-зрелищные учреждения
20	МГСН 4 18-99 Предприятия бытового обслуживания населения, МГСН 5 01-01 Стоянки легковых автомобилей
21	МГСН 6 02-03 Тепловая изоляция трубопроводов различного назначения
22	МГСН 6 03-03 Проектирование и строительство тепловых сетей с индустриальной теплоизоляцией из пенополиуретана
23	МГСН 8 01-00 Приемка и ввод в эксплуатацию законченных строительством объектов Основные положения
24	МРР-2 2 04 02-01 Рекомендации по заключению договоров подряда на выполнение проектных работ
25	МРР-2 2 08-98 Положение о техническом надзоре заказчика за строительством
26	МРР-3 1 03-93 Рекомендации по определению укрупненных показателей стоимости строительства и проектных работ
27	МРР-3 1 06-97 Сборник БУПС для определения стоимости строительства объектов, возводимых на садоводческих участках
28	МРР-3 1 10-97 Нормы продолжительности проектирования объектов строительства в г. Москве и ЛПЗП
29	МРР-3 2 03 1-2000 Временный порядок определения стоимости разработки проектов планировки территории
30	МРР-3 2 03 1-1-03 Врем. рекомендации для определения стоимости разработки проектов планировки улично-дорожной сети
31	МРР-3 2 05 02-00 Порядок определения стоимости работ по техническому обследованию строительных конструкций зданий
32	МРР-3.2.06.05-03 Сборник базовых цен на проектные работы для строительства в г. Москве на основе натуральных показателей (2004)
33	МРР-3 2 07 02-02 Методика определения стоимости авторского надзора за строительством зданий, сооружений и предприятий
34	МРР-3 2 09 02-00 Рекомендации по определению стоимости работ связанных с согласованием ППД и ПД для строительства
35	МРР-3 2 12 02-00 Порядок определения стоимости оказания маркетинговых, консалтинговых услуг, менеджмента и др. услуг
36	МРР-3 2 13 02-00 Порядок определения стоимости проектных работ по реставрации и реконструкции зданий и сооружений
37	МРР-3 2 16 02-02 Методика определения стоимости разработки ИРД в проектировании
38	МРР-3.2.26-99 Порядок определения стоимости разработки технической документации на АСУТП для объектов Москвы
39	МРР-3 2 33-01 Рекомендации по составу проектно-сметной документации, необходимой для проведения конкурсов (тендеров)
40	МРР-3 2 38-02 Сборник цен на проектные работы для капитального ремонта жилых домов, ДДУ и школ
41	МРР-3 2 40 04 Рекомендации по определению стоимости изготовления демонстрационных материалов (макеты, буклеты и пр.)
42	МРР-3 2 43-03 Методика определения стоимости работ по экологическому сопровождению проектно-инвестиц деятельности
43	МРР-3 2 44-04 Сборник базовых цен на проектные работы по организации дорожного движения
44	Общие положения к техническим требованиям по проектированию жилых зданий высотой более 75 м (2002)
45	Положение о едином порядке предпроектной и проектной подготовки строительства в г. Москве (2-я редакция) (2000)
46	Положение о едином порядке предпроектной и проектной подготовки строительства инженерных коммуникаций сооружений и объектов дорожно-транспортного обеспечения в г. Москве (2002)
47	Положение о порядке подготовки исходно-разрешительной документации (1998)

Также в продаже имеются протоколы заседаний Межведомственного совета по ценовой политике в строительстве

Информация о приобретении нормативно-методической литературы (095) 251-99-58, местный тел.: 389, факс: 250-99-28
 e-mail: sajalnova@nka.mos.ru <http://nka.mos.ru/orga/vnac/mgsn.htm>
 Консультации по применению нормативно-методической литературы по тел. (095) 250-99-28
 м. Маяковская, Триумфальная пл., д. 1. Главный вход в здание Москомархитектуры, направо по лестнице вниз, далее прямо через
 лифт до лифта 5 этаж, ком. 517б. Часы работы: с 10 до 17. Пятница с 10 до 16. Обед с 13 до 13⁴⁵
 Приемные дни: понедельник и четверг. Для приобретения литературы в другие дни (вторник, среда, пятница)
 необходимо предварительно (за день) заказать пропуск по тел. 251-99-58

ГУП НИАЦ принимает заказы на разработку методических рекомендаций по ценообразованию. Тел.: (095) 250 99 28

При наличном и безналичном расчете за литературу юридическим лицам необходимо иметь доверенность