

1. УСТАНОВКА АВТОМАТИЧЕСКАЯ ВОДОПОДЪЕМНАЯ типа ВУ-33-1.....	4	3.6.4. УСТАНОВКИ ДЛЯ ОБЕЗЖЕЛЕЗИВАНИЯ ПОДЗЕМНЫХ ВОД типа «ДЕФЕРРИТ».....	58
2. ГРАДИРНИ И ОБОРУДОВАНИЕ ДЛЯ ГРАДИРНИ.....	5	3.6.5. УСТАНОВКИ УЛЬТРАФИЛЬТРАЦИОННЫЕ МЕМБРАННЫЕ МОДУЛЬНЫЕ типа УММ.....	60
2.1. КОМПАКТНЫЕ ВЕНТИЛЯТОРНЫЕ ГРАДИРНИ типа ГРД.....	5	3.6.6. УСТАНОВКИ типа «СТРУЯ».....	63
2.2. ГРАДИРНИ С ПОДВИЖНОЙ НАСАДКОЙ «ДОМОДЕДОВО» типа ГПНД.....	10	3.6.7. ОБРАТНООСМОТИЧЕСКИЕ УСТАНОВКИ типа УМО.....	63
2.3. ГРАДИРНИ типа «РОСИНКА».....	11	3.6.8. ВСПОМОГАТЕЛЬНОЕ ОБОРУДОВАНИЕ.....	67
2.4. ГРАДИРНИ ФОРСУНОЧНЫЕ ВЕНТИЛЯТОРНЫЕ СЕТОЧНЫЕ типа ГФВС.....	13	3.6.8.1. АЭРАТОР.....	67
2.5. ГРАДИРНИ типа ИВА.....	15	3.6.8.2. БЛОК БАКТЕРИЦИДНОГО ОБЕЗЗАРАЖИВАНИЯ типа ББО-60.....	67
2.6. ГРАДИРНИ типа ХАРЬКОВ - 1000.....	16	3.6.8.3. БЛОКИ АЭРАЦИИ типа БА.....	68
2.7. ВЕНТИЛЯТОРЫ ДЛЯ ГРАДИРНИ типа ГРД.....	17	3.6.8.4. ОЧИСТИТЕЛИ ВОДОПРОВОДНОЙ ВОДЫ типа «ТАММЭЛ».....	69
2.8. СОПЛА.....	18	УСТАНОВКИ ДЛЯ ПОЛУЧЕНИЯ ПИТЬЕВОЙ ВОДЫ.....	70
2.8.1. СОПЛА БУТЫЛОЧНЫЕ.....	18	3.7.1. ПРИБОРЫ ДЛЯ ДОМА И ОФИСА.....	
2.8.2. ВОДОРАЗБРЫЗГИВАЮЩИЕ СОПЛА.....	19	3.7.1.1. МЕМБРАННЫЕ БЫТОВЫЕ ПРИБОРЫ типа «РУЧЕЕК».....	70
3. ОБОРУДОВАНИЕ ДЛЯ ОБРАБОТКИ ВОДЫ.....	20	3.7.1.2. МЕМБРАННЫЕ БЫТОВЫЕ ПРИБОРЫ типа «РУЧЕЕК КОМФОРТ».....	72
3.1. УСТАНОВКИ ДЛЯ ОЧИСТКИ СТОЧНЫХ ВОД.....	20	3.7.1.3. УСТАНОВКА ИМПУЛЬСИВНАЯ УЛЬТРАФИОЛЕТОВАЯ типа «БЕТА - 0,5».....	73
3.1.1. УСТАНОВКА типа ВТК-89.....	20	3.7.1.4. УСТАНОВКА ГЛУБОКОЙ ОЧИСТКИ ВОДЫ типа «ДЕЛЬТА-500».....	73
3.1.2. УСТАНОВКИ КОМПАКТНЫЕ типа КУГМ.....	21	3.7.2. УСТАНОВКИ ДЛЯ ПОЛУЧЕНИЯ ПИТЬЕВОЙ ВОДЫ ДЛЯ ДЕТСКИХ САДОВ, МЕДИЦИНСКИХ УЧРЕЖДЕНИЙ, ШКОЛ, РЕСТОРАНОВ, КАФЕ И КОТТЕДЖЕЙ типа «РУЧЕЕК».....	74
3.1.3. УСТАНОВКА КОМПАКТНАЯ ДЛЯ ОЧИСТКИ БЫТОВЫХ СТОЧНЫХ ВОД типа КУ.....	22	3.7.3. СТАЦИОНАРНЫЕ УСТАНОВКИ ДЛЯ ПОЛУЧЕНИЯ ПИТЬЕВОЙ ВОДЫ ДЛЯ ПОСЕЛКОВ, МИКРОРАЙОНОВ, ПРЕДПРИЯТИЙ типа «РУЧЕЕК 2С/50».....	76
3.1.4. БИОМОДУЛИ БГ ДЛЯ ОЧИСТКИ БЫТОВЫХ СТОЧНЫХ ВОД.....	23	3.7.4. УСТАНОВКИ МЕМБРАННЫЕ ДЛЯ ОПРЕСНЕНИЯ МОРСКОЙ ВОДЫ типа УММВ.....	77
3.1.5. УСТАНОВКА типа «СВИРЬ-1,5».....	24	3.7.5. ВОДООЧИСТИТЕЛЬНАЯ УСТАНОВКА.....	78
3.1.6. УСТАНОВКА типа «ТВЕРЬ-1,5».....	26	3.7.6. УСТАНОВКИ БЕЗРЕАГЕНТНОЙ ОЧИСТКИ ВОДЫ типа ОБС.....	80
3.1.7. КОМПЛЕКС ОЧИСТКИ СТОЧНЫХ ВОД «КОТТЕДЖ-БИО».....	28	3.7.7. ФИЛЬТРЫ ОБЕЗЖЕЛЕЗИВАНИЯ И УМЯГЧЕНИЯ ВОДЫ типа ФО.....	81
3.1.8. ФЛОТАЦИОННО-ФИЛЬТРАЦИОННЫЕ УСТАНОВКИ типа ФФУ.....	30	3.7.8. ФИЛЬТРЫ ОЧИСТКИ ПИТЬЕВОЙ ВОДЫ типа «ИСТОК».....	82
3.1.9. МОДУЛИ ФЛОТАЦИИ ДЛЯ ОЧИСТКИ СТОЧНЫХ ВОД.....	31	3.7.9. ФИЛЬТР ГРУБОЙ ОЧИСТКИ ВОДЫ типа «ИСТОК-07».....	83
3.1.10. ИЛОСКРЕБЫ типа ИПР.....	32	3.8. ОПРЕСНИТЕЛЬНЫЕ ЭЛЕКТРОДИАЛИЗНЫЕ УСТАНОВКИ.....	84
3.1.11. ИЛОСОСЫ типа ИПР.....	32	3.8.1. ОПРЕСНИТЕЛЬНЫЕ ЭЛЕКТРОДИАЛИЗНЫЕ УСТАНОВКИ типа ЭАУ, УОВ ИСТАНЦИИ типа СОВ.....	84
3.1.12. ГРАБЛИ МЕХАНИЧЕСКИЕ типа МГ.....	33	3.8.2. УСТАНОВКИ типа «ЭН».....	86
3.2. ЭЛЕКТРОХИМИЧЕСКИЕ КОМПЛЕКСЫ типа ЭХО-К.....	34	3.8.3. УСТАНОВКА типа «ЭМВИ-2М» (ПОТОК - М).....	87
3.3. УСТАНОВКА ПО ОЧИСТКЕ ДРЕНАЖНЫХ ВОД ПОЛИГОНОВ ТВЕРДЫХ БЫТОВЫХ ОТХОДОВ типа УОДВ.....	35	3.8.4. ПЕРЕДВИЖНАЯ ОПРЕСНИТЕЛЬНАЯ УСТАНОВКА типа ДОУ-10.....	88
3.4. АППАРАТЫ ДЛЯ МАГНИТНОЙ ОБРАБОТКИ ВОДЫ типа «АМО».....	36	3.9. ХЛОРАТОРЫ.....	89
3.5. БАКТЕРИЦИДНЫЕ УСТАНОВКИ.....	37	3.9.1. АВТОМАТИЧЕСКИЙ ХЛОРАТОР ВАКУУМНЫЙ типа АХВ-1000.....	89
3.5.1. БАКТЕРИЦИДНЫЕ УСТАНОВКИ типа БАКТ.....	37		
3.5.2. УСТАНОВКА «КОТТЕДЖ-АКВА».....	41		
3.5.3. УСТАНОВКИ УФ - ОБЕЗЗАРАЖИВАНИЯ ВОДЫ типа УОВ.....	41		
3.5.4. УСТАНОВКИ типа УДВ.....	46		
3.6. ВОДОПОДОГОТОВИТЕЛЬНОЕ ОБОРУДОВАНИЕ ДЛЯ ХОЗЯЙСТВЕННО- ПИТЬЕВОГО ВОДОСНАБЖЕНИЯ.....	50		
3.6.1. БЛОЧНЫЕ УСТАНОВКИ ОЧИСТКИ ВОДЫ ДЛЯ ХОЗЯЙСТВЕННО- ПИТЬЕВОГО ВОДОСНАБЖЕНИЯ.....	50		
3.6.2. ФИЛЬТРЫ ОСВЕТИТЕЛЬНЫЕ типа ФОВ, ФОВУ.....	51		
3.6.3. УСТАНОВКИ типа «ВЛАГА».....	58		

3.9.2. ХЛОРАТОР АВКУУМНЫЙ типа ЛОННИ-1000 КМ.....	91	4.4. НАСОСЫ ПЛЗ НЖЕРНЫЕ типа ПП.....	114
3.9.3. ХЛОРАГОР ЗАКРЫТОГО ТИПА.....	91		
3.10. МЕМБРАННЫЙ ДИСТИЛЯТОР типа МД.....	92	5. МЕМБРАННЫЕ УСТАНОВКИ ПО ПОДГОТОВКЕ ВОДЫ ДЛЯ ПИТАНИЯ ВОДОНАГРЕВАТЕЛЬНЫХ СИСЛЕМ типа УМВС.....	115
3.11. УСТАНОВКИ ДЛЯ ПРОИЗВОДСТВА ГЛУБООБЕСОЛЕННОЙ ВОДЫ типа УПДВ.....	93	6. КОЛОНКИ ВОДОРАЗБОРНЫЕ.....	116
3.12. БЛОЧНО-МОДУЛЬНЫЕ УСТАНОВКИ ДЛЯ ОЧИСТКИ ХОЗЯЙСТВЕННО- БЫТОВЫХ СТОЧНЫХ ВОД.....	93	7. УСТАНОВКА ДЛЯ ПРИГОТОВЛЕНИЯ РАСТВОРА ПОЛИАКРИЛАМИДА типа «УРН-Э».....	118
3.13. АППАРАТЫ ОБРАБОТКИ ВОДЫ ОЗОНОМ типа ОВО.....	94	8. ВОДОНАПОРНАЯ БАШНЯ РОЖНОВСКОЙ О.....	119
3.13.1. УСТАНОВКИ ОЗОНИРОВАНИЯ.....	95	9. ПРОБООТБОРНИКИ.....	120
3.13.1.1. УСТАНОВКА ОЗОНИРОВАНИЯ Р6-0,5.....	95	9.1. ПЕРЕНОСНОЙ ПРОБООТБОРНИК.....	120
3.13.1.2. УСТАНОВКА ОЗОНИРОВАНИЯ Р6-6.....	96	9.2. АВТОМАТИЧЕСКИЙ ПРОГРАММИРУЕМЫЙ ПРОБООТБОРНИК типа «ПАПС».....	121
3.13.1.3. ПЕРЕДВИЖНАЯ УСТАНОВКА ОЗОНИРОВАНИЯ Р6-6П.....	97		
3.13.1.4. УСТАНОВКА ОЗОНИРОВАНИЯ Р6-12.....	98	10. МЕХАНИЗМЫ СКРЕБКОВЫЕ типа МС, МК, М.....	122
3.13.1.5. УСТАНОВКА ОЗОНИРОВАНИЯ Р6-25.....	99		
3.14. ОБОРУДОВАНИЕ ДЛЯ ОЧИСТКИ ВОДЫ.....	100	11. ТРУБЫ И СОПЛА ВЕНТУРИ.....	123
3.14.1. ФИЛЬТРЫ МЕХАНИЧЕСКИЕ типа ФМ.....	100	12. УЛЬТРАЗВУКОВЫЕ УСТРОЙСТВА типа УЗУ.....	123
3.14.2. УСТАНОВКИ МЕХАНИЧЕСКОЙ ОЧИСТКИ.....	101	13. СТАНЦИИ КАТОДНОЙ ЗАЩИТЫ типа «СКЗМ-5» и БЛОК типа «БДР».....	124
3.14.3. УСТАНОВКИ СОРБИЦИОННОЙ ОЧИСТКИ.....	101	14. ВАПУЗЫ типа ВМТ.....	125
3.14.4. ФИЛЬТРУЮЩИЕ УСТАНОВКИ.....	102	15. ГАСИТЕЛИ ГИДРАВЛИЧЕСКИХ УДАРОВ ГУ-200.....	125
3.14.5. МИКРОФИЛЬТРЫ типа МФМ и МФБ.....	103	16. КЛАПАНЫ ОБРАТНЫЕ ПОВОРОТНЫЕ ОДНОДИСКОВЫЕ ЧУГУННЫЕ.....	125
3.14.6. ФИЛЬТРЫ ЖИДКОСТНЫЕ СЕТЧАТЫЕ типа «СДЖ».....	105	17. ЛЮКИ ЧУГУННЫЕ ДЛЯ СМОТРОВЫХ КОЛОДЦЕВ.....	126
3.14.7. СЕТКИ БАРАБАНЫЕ типа БСМ, БСБ.....	106	18. ДОЖДЕПРИЕМНИКИ ЧУГУННЫЕ.....	128
3.14.8. СЕТКА ВОДООЧИСТИТЕЛЬНАЯ БЕСКАРКАСПАЯ типа СВБ 2350... ..	106	19. АДРЕСА И ТЕЛЕФОНЫ ЗАВОДОВ-ИЗГОТОВИТЕЛЕЙ.....	130
3.14.9. ОБОРУДОВАНИЕ ДЛЯ МЕХАНИЧЕСКОЙ ОЧИСТКИ СТОЧНЫХ ВОД.....	107		
3.14.9.1. СОРОЗАДЕРЖИВАЮЩАЯ РЕШЕТКА.....	107		
3.14.9.2. ПРЕСС-ТРАНСПОРТЕР.....	107		
4. ОБОРУДОВАНИЕ КАНАЛИЗАЦИОННЫХ НАСОСНЫХ СТАНЦИЙ.....	108		
4.1. МАЛОГАБАРИТНЫЕ КАНАЛИЗАЦИОННЫЕ НАСОСНЫЕ СТАНЦИИ МКНС.....	108		
4.2. ДРОБИЛКА КАНАЛИЗАЦИОННАЯ типа Д-Зв.....	110		
4.3. РЕШЕТКИ.....	111		
4.3.1. РЕШЕТКИ-ДРОБИЛКИ типа РД.....	111		
4.3.2. РЕШЕТКИ МЕХАНИЧЕСКИЕ типа РМУ-Б.....	111		
4.3.3. МЕХАНИЗИРОВАННАЯ РЕШЕТКА ДЛЯ ОЧИСТКИ СТОЧНЫХ ВОД.....	112		
4.3.4. РЕШЕТКИ КАНАЛИЗАЦИОННЫЕ типа РК.....	113		

С замечаниями и предложениями, а также по вопросам получения каталога,
просьба обращаться наш адрес:
119121, г. Москва, Г-121, ФГУП «31 ГПИСС МО РФ» или по телефону: (095) 241-39-40

УСТАНОВКА АВТОМАТИЧЕСКАЯ ВОДОПОДЪЕМНАЯ ТИПА ВУ-33-1 предназначена для автоматической подачи воды в системах местного хозяйственно-питьевого водоснабжения

Установка применяется в отапливаемых зданиях и сооружениях капитального строительства министерства обороны и народного хозяйства

ЗАВОД – ИЗГОТОВИТЕЛЬ: ФГУП 160 ЭЛЕКТРОМЕХАНИЧЕСКИЙ ЗАВОД, г. МОСКВА

ТУ 44-3-195-81

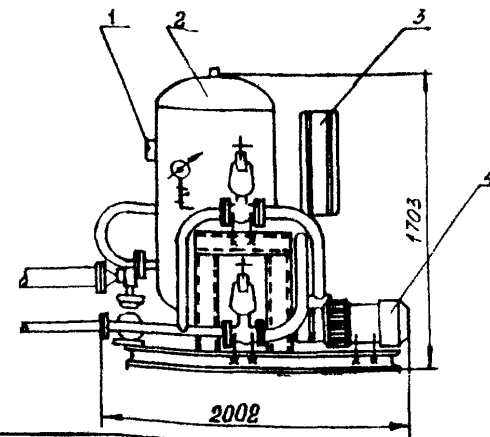
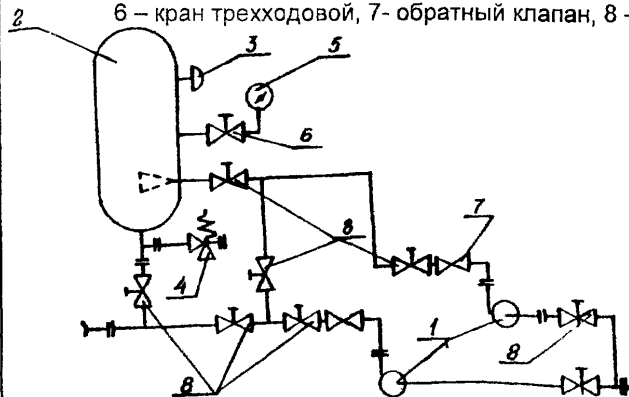
КОД по ОКП 79 1230

ТЕХНОЛОГИЧЕСКАЯ СХЕМА БЛОКА

ТЕХНИЧЕСКИЕ ХАРАКТЕРИСТИКИ

Номинальная производительность, м ³ /час	10
Полный напор (Н), КПа (м вод ст)	250–300 (25–30)
Предельное значение давлений в баке, МПа включения/выключения	0,1/0,4
Диапазон значений рабочего давления в баке, МПа - при работе I насоса	0,17–0,38
Диапазон значений рабочего давления в баке, МПа - при работе II насоса	0,15–0,4
Напряжение сети В	380/220
Тип электродвигателя	ДМРН112МА4Т2
Мощность электродвигателя кВт	3,0
Габаритные размеры мм - длина	2002
- ширина	1420
- высота	1703
Гарантийный срок службы, лет	10
Цена с НДС , руб (1 09 2002 г)	35 000

1 – насос, 2 – водовоздушный бак емкостью 500 л с регулятором подачи воздуха, 3 – реле давления 4 – клапан перепускной, 5 – манометр, 6 – кран трехходовой, 7- обратный клапан, 8 – задвижка



Установка ВУ-33-1 представляет собой моноблок, состоящий из двух электронасосов /1,5В-1,3С/, водовоздушного бака, двух реле давления, трехходового крана, предохранительного клапана. Бак и трубопроводы сделаны из нержавеющей стали. Установка монтируется на раме в системе водопровода. В установке предусмотрен соединительный фланец для присоединения бактерицидных установок. Бактерицидные установки в комплект поставки не входят и заказываются отдельно.

Автоматическое управление работой установки осуществляет реле давления и пусковая электроаппаратура, которые включают и выключают из работы электронасосы, в зависимости от расхода воды потребителем.

Установка автоматическая водоподъемная ВУ-33-1 выпускается с щитом управления

2. ГРАДИРНИ И ОБОРУДОВАНИЕ ДЛЯ ГРАДИРЕН

2.1. КОМПАКТНЫЕ ВЕНТИЛЯТОРНЫЕ ГРАДИРНИ ТИПА ГРД

5

КОМПАКТНЫЕ ВЕНТИЛЯТОРНЫЕ ГРАДИРНИ ТИПА ГРД предназначены для охлаждения технологической воды в системах оборотного водоснабжения энергопотребляющего оборудования (теплообменные аппараты компрессорных установок, конденсаторы холодильных машин, кондиционеры, технологическое оборудование легкой и пищевой промышленности, радиоэлектронное оборудование и т.п.) Применение водооборотных систем на основе компактных вентиляторных градирен позволяет значительно уменьшить потребление воды, а эффективное охлаждение энергоемких установок, например, компрессорных установок, дает снижение энергопотребления.

УСЛОВИЯ ЭКСПЛУАТАЦИИ Климатическое исполнение У1 по ГОСТ 15150;

Предельные рабочие температуры воздуха от 45°C до минус 50°C ;

Относительная влажность воздуха в наиболее теплый и влажный период 80% при температуре 20°C в теч 6 мес.;

Содержание пыли в воздухе не более $0,01\text{ г/м}^3$,

Присутствие в воздухе мелких и волокнистых веществ не допускается;

Тип атмосферы II промышленная (содержание сернистого газа от 20 до $250\text{ мг/м}^2\text{ сут.}$, или $0,025 - 0,31\text{ мг/м}^3$,

хлориды менее $0,3\text{ мг/м}^2\text{ сут.}$).

Загрязнение охлажденной воды не должно превышать норму для технической воды оборотных циклов,

показатель $\text{pH}+7$. Предельная температура подаваемой на охлаждение воды 50°C .

ТЕХНИЧЕСКИЕ ХАРАКТЕРИСТИКИ: 1. Общий вид градирен с габаритными и присоединительными размерами представлен на рис. 1-7.

2. Основные параметры и цены приведены в табл. 1.;

3. Расходная характеристика форсунки представлена на рис. 8;

4. Диапазон регулирования расхода воды от 35% до 100%.;

5. Привод электродвигателей вентиляторов от трехфазной сети напряжением 380 В, частотой 50 Гц.

Электродвигатели имеют климатическое исполнение У2 и степень защиты IP54 по ГОСТ 14254-96;

6. Тип вентиляторов – осевые серии ОВ-06-300.

ВАРИАНТЫ ИСПОЛЬЗОВАНИЯ ГРАДИРЕН В СИСТЕМАХ ОХЛАЖДЕНИЯ

1. Для нормального режима работы, а также для режимов с разностью температур входа-выхода до 12°C и температурой нагретой воды до 45°C может быть использована **одноконтурная система охлаждения**, изображенная на рис. 10 а.

2. Для объектов, из которых вода выходит с температурой выше 45°C , или при разности температур входа-выхода воды более 12°C необходимо использовать **двухконтурную схему**, изображенную на рис. 10 б. Двухконтурная схема обеспечивает минимальную температуру охлаждаемой воды.

Градирня состоит из 2 модулей: блока с оросителем, каплеотделителем и коллекторами с разбрызгивающими устройствами, а также бака с осевыми вентиляторами. Ороситель и каплеотделитель изготавливаются из пластика ПВХ и состоят из набора листов с косонаправленными волнами, развернутыми друг относительно друга на угол 60 градусов.

ЗАВОД-ИЗГОТОВИТЕЛЬ: НПФ «ТЕПЛОМАН»

ТУ 5625-001-23039329 94

ТЕХНИЧЕСКИЕ ХАРАКТЕРИСТИКИ И ЦЕНЫ НА КОМПЛЕКТНЫЕ ВЕНТИЛЯТОРНЫЕ ГРАДИРНИ

Таблица 1

Основные показатели	ГРД-4	ГРД-8	ГРД-12	ГРД-16	ГРД-24	ГРД-32	ГРД-50	ГРД-100	ГРД-150	ГРД-350
Расход охлаждающей воды, м ³ /час	4	8	12	16	24	32	50	100	150	350
Номинальный тепловой топок, кВт /при номинальном расходе охлаждаемой воды t=5°C, при 50% номинальном расходе охлаждаемой воды t=8±10°C/	23,4	46,4	69,7	92,9	139	186	290	580	871	2031
Номинальное охлаждение воды, °С	5									
Количество вентиляторов, шт	1	1	1	1	1	1	1	2	3	3
Количество форсунок, шт	2	2	4	4	6	6	8	21	28	48
Диаметр рабочего колеса, мм	400	630	630	630	800	800	800	800	800	1200
Частота вращения, об/мин	1420	950	1420	1420	950	1420	1420	1420	1420	960
Установленная мощность электродвигателя, кВт	0,25 (0,37)	1,1	1,5	1,5 (2,2)	2,2	3 (4)	3 (4)	3 (4)	3 (4)	7,5
Расход воздуха, 10 ³ м ³ /час	3	6,5	10	10	16	22	22	44	66	165
Расход подпиточной воды, м ³ /час	0,04	0,08	0,12	0,16	0,24	0,32	0,5	1 0	1,5	3,5
Масса кг – сухая/мокрая	130/ 136	150/ 158	195/ 209	195/ 211	385/ 414	385/ 420	505/ 589	900/ 1048	1285/ 1500	3210/ 3806
Высота пакета оросителя, мм	540	540	540	540	540	540	1080	1080	1080	1080
Цена, руб с НДС (нержавеющая сталь)	22 995	29 998	39 942	41 965	51 975	56 952	79 884	118 818	171 360	321 678
Цена, руб с НДС (окрашенная СтЗ)	17 955	22 302	27 972	30 996	36 981	40 950	56 952	83 160	119 700	225 288

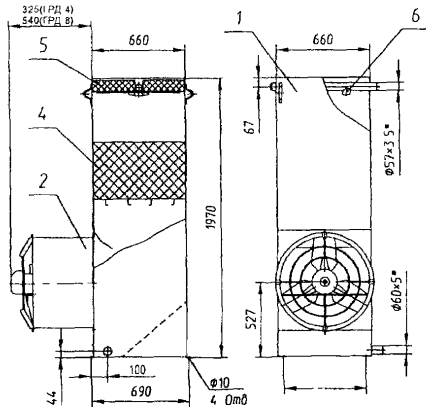
Срок гарантии 12 месяцев со дня ввода градирни в эксплуатацию но не более 18 месяцев со дня отгрузки

ДОСТОИНСТВА ГРАДИРЕН ТИПА ГРД

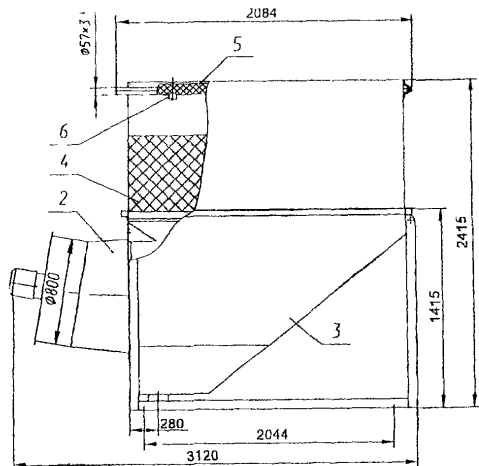
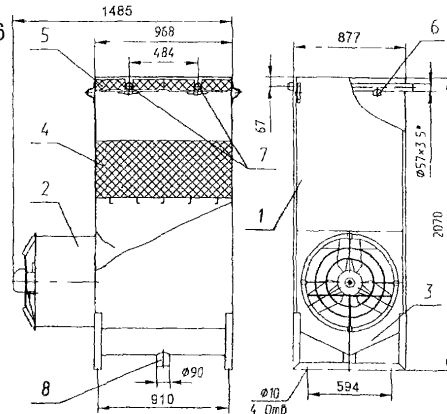
корпус градирен из нержавеющей стали, прослужит десятки лет, ороситель и каплеотделитель оригинальной конструкции из ПВХ дают максимальный эффект и экономию, в сравнении с аналогичными по назначению агрегатами, градирни компактны, занимают мало места, градирни не требуют специальных строительных работ, градирни поставляют модулями полной заводской готовности

КОМПАКТНЫЕ ВЕНТИЛЯТОРНЫЕ ГРАДИРНИ ТИПА ГРД

ГРД-4, ГРД-8
Рис 1

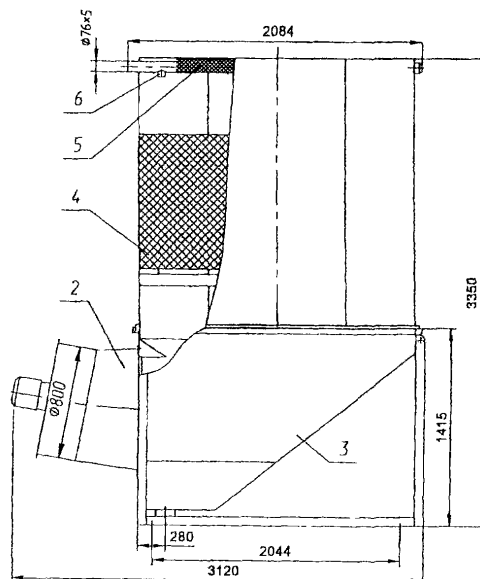
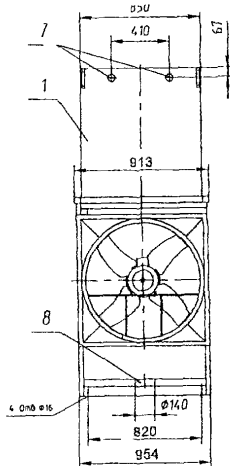


ГРД-12, ГРД-16
Рис 2



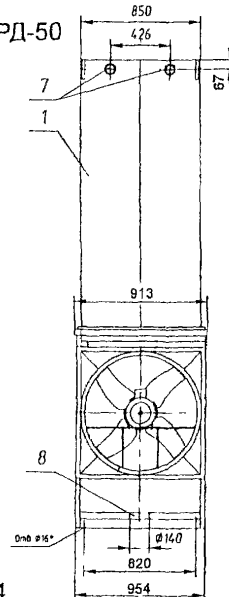
ГРД-24, ГРД-32

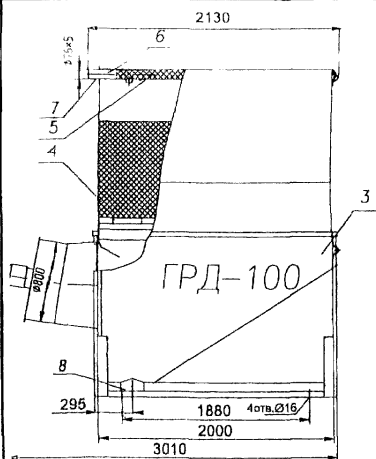
Рис 3.



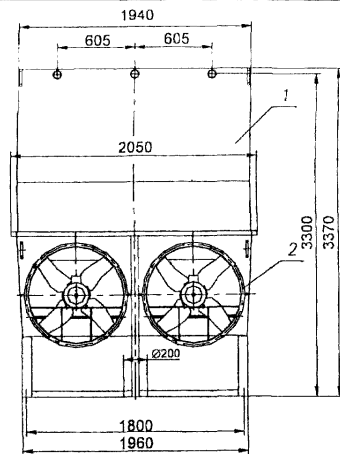
ГРД-50

Рис 4

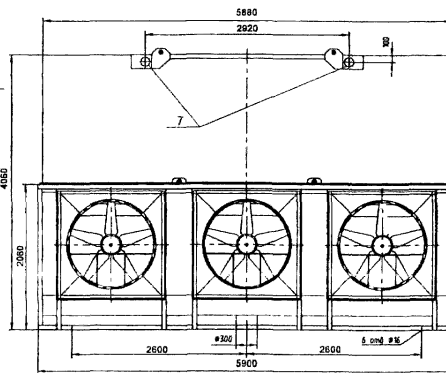
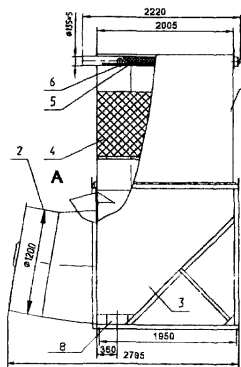
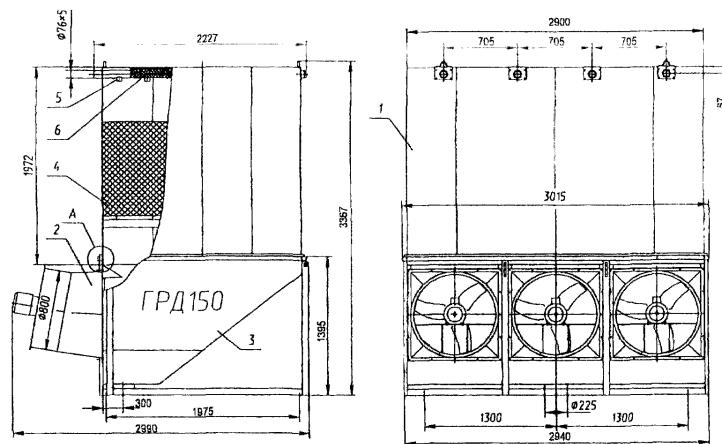




ГРД-100
Рис. 5



ГРД-150
Рис. 6



ГРД-350
Рис. 7

Расходная характеристика форсунки

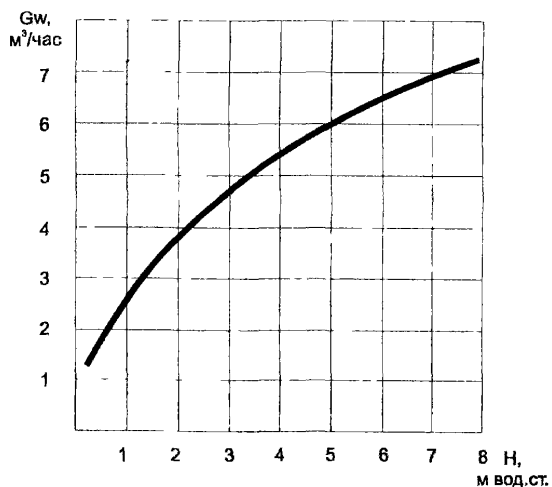


Рис. 8

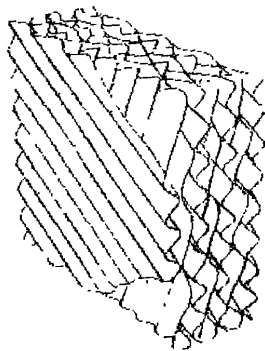


Рис. 9

СХЕМЫ ПОДКЛЮЧЕНИЯ ГРАДИРЕН

а) - одноконтурная схема подключения с использованием дренажного ресивера,

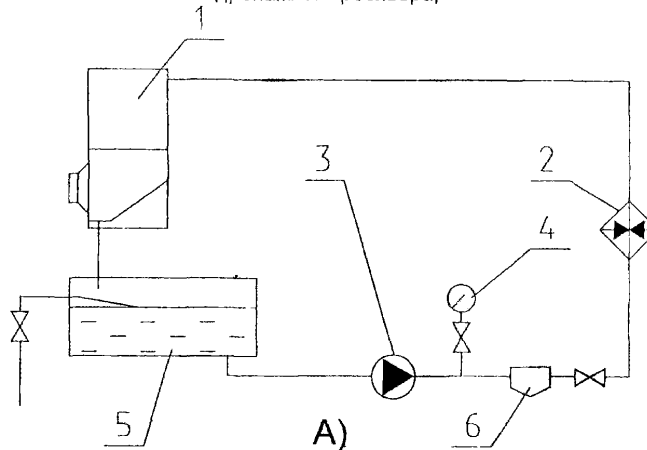
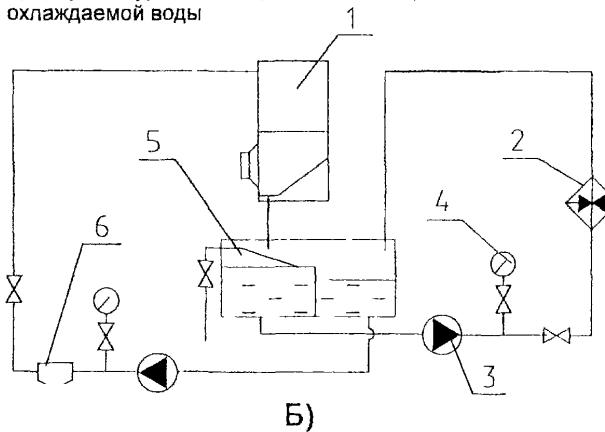


Рис. 10а, 10б

б) - двухконтурная схема, обеспечивающая t° min охлаждаемой воды



- 1 Градирия.
- 2 Теплообменный аппарат
- 3 Циркуляционный насос.
- 4 КИП.
- 5 Бак-ресивер.
- 6 Фильтр

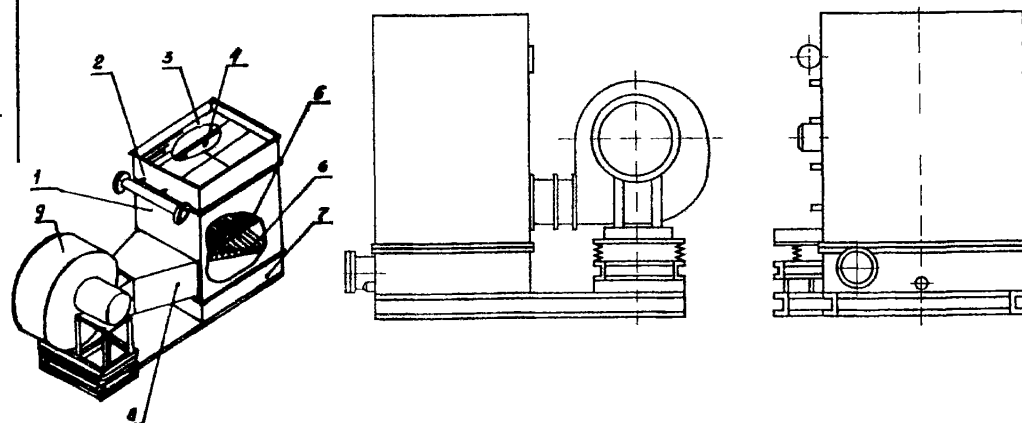
2.2. ГРАДИРНИ С ПОДВИЖНОЙ НАСАДКОЙ «ДОМОДЕДОВО» ТИПА ГПНД

10

№ п/п	Наименование изделия	Тип, Код по ОКП	ТУ	Завод-изготовитель	Технические характеристики
-------	----------------------	-----------------	----	--------------------	----------------------------

Малогобаритные полносборные градирни с подвижной насадкой типа ГПНД предназначены для охлаждения воды в оборотных системах водоснабжения

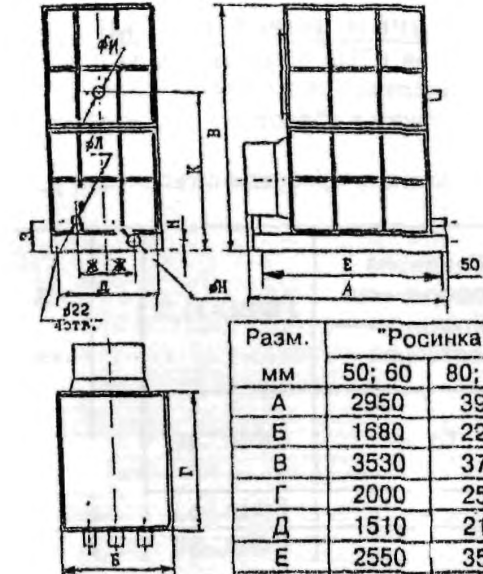
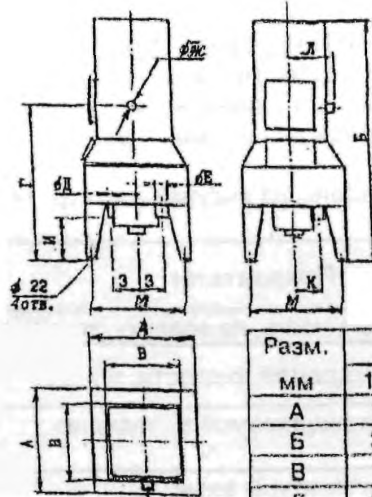
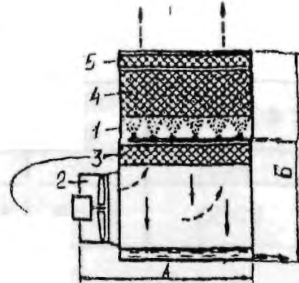
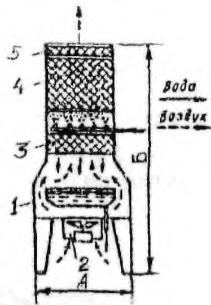
1	Градирня с подвижной насадкой	ГПНД-10	1605 730.А54.РЭ	ОАО «342 Механический завод», г Домодедово	Показатели						
					ГПНД	ГПНД-20	ГПНД-30	ГПНД-50	ГПНД-100		
						Производительность, ккал/час	50000	100000	150000	250000	500000
						Номинальное количество циркулирующей воды, м ³ /час	10	20	30	50	100
2	То же	ГПНД-20			То же	Расход воздуха, м ³ /час	7500	12000	20000	27000	54000
						Расход свежей воды, м ³ /час	0,1	0,2	0,3	0,6	1,5
3	«	ГПНД-30			«	Охлаждение воды, °С	5				
4	«	ГПНД-50			«	Номер центробежного вентилятора В Ц4-75	№ 6,3	№ 8	№ 8	№ 10	№ 10
5	«	ГПНД-100			«	Тип электродвигателя	4А100 L6	4А112 МВ6	4А132 S6	4А160М8	
Градирни состоят из стального корпуса (1), в верхней части которого над трубами водораспределительной системы (2) расположен каплеуловитель (3), свободно установленный на кронштейнах. В нижней части корпуса находится поддон (7) для сбора охлажденной воды. В средней части расположена поворотная воздухо-распределительная решетка (6), над которой установлена опорно-распределительная решетка (5) с элементами подвижной насадки-шарами из вспененной пластмассы. Градирни снабжены центробежным вентилятором, установленным на нагнетание. Воздух, нагнетаемый вентилятором, через диффузор (8) поступает в корпус градирни. Подвижная насадка из шариков практически не требует замены, обладает способностью к самоочищению, что особо важно для районов с высокой запыленностью воздуха, обеспечивает непрерывную работу градирни на воде с любым соледержанием, с механическими примесями а также в зимних условиях					Мощность электродвигателя, кВт	2,2	4,0	5,5	11,0		
					Высота входного патрубка, мм	1643	1793	1863	2180		
					Габаритные размеры, мм - длина	2422	2904	3154	4050	5360	
					- ширина	1050	1269	1394	1900	3202	
					- высота	2148	2298	2368	2627	2780	
Масса, кг	667	1034	1270	2060	3279						



Гради́рня малогабаритная типа "Росинка"

"Росинка" - 10, 20, 30, 40

"Росинка" - 50, 60, 80, 100



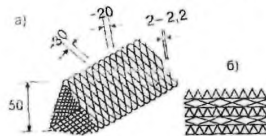
Разм. мм	"Росинка"	
	10; 20	30; 40
А	1500	2200
Б	3535	3550
В	1100	1600
Г	2250	2220
Д	48	48
Е	114	140
Ж	78	102
З	350	400
И	640	200
К	400	500
Л	650	900
М	1350	2050

Разм. мм	"Росинка"	
	50; 60	80; 100
А	2950	3900
Б	1680	2200
В	3530	3760
Г	2000	2500
Д	1510	2125
Е	2550	3510
Ж	400	500
З	430	470
И	110	170
К	2235	2500
Л	76	108
М	127	194
Н	159	194

- 1 - КОРПУС;
- 2 - ВЕНТИЛЯТОР;
- 3 - НИЖНИЙ ЯРУС ОРОСИТЕЛЯ ИЗ ПРИЗМ ПР-50;
- 4 - ВЕРХНИЙ ЯРУС ОРОСИТЕЛЯ ИЗ ПРИЗМ ПР-50;
- 5 - ВОДОУЛОВИТЕЛЬ ИЗ ПРИЗМ ПР-50

Ороситель

(патент РФ №2044993)



Призма решетчатая ПР-50:
а - общий вид;
б - схема расположения
призм в блоке

ОРОСИТЕЛЬ ПОЛИЭТИЛЕНОВЫЙ ДЛЯ ВЕНТИЛЯТОРНЫХ И БАШЕННЫХ ГРАДИРЕН СИСТЕМ
ОБОРОТНОГО ВОДОСНАБЖЕНИЯ ПРОМЫШЛЕННЫХ И ЭНЕРГЕТИЧЕСКИХ ПРЕДПРИЯТИЙ.

Представляет собой объемную решетчатую структуру и состоит из отдельных элементов-призм решетчатых ПР-50. Призмы в оросителе укладываются слоями. Объемный коэффициент теплоемкости оросителя высотой 1 м при скорости воздуха 2,3 м/с плотности орошения 10.000кг/(м².ч) равен 9.710 кг/(м³.ч).

ОСОБЕННОСТИ ОРОСИТЕЛЯ: возможность сборки в блоки любых размеров применительно к любым типам градирен; может быть использован в качестве каплеуловителя; диапазон применения - от малогабаритных до башенных градирен.

2.4. ГРАДИРНИ ФОРСУНОЧНЫЕ ВЕНТИЛЯТОРНЫЕ СЕТОЧНЫЕ ТИПА ГФВС

1 3

№ п/п	Наименование изделия	Тип, Код по ОКП	ТУ	Завод-изготовитель	Технические характеристики
-------	----------------------	-----------------	----	--------------------	----------------------------

ГРАДИРНИ ФОРСУНОЧНЫЕ ВЕНТИЛЯТОРНЫЕ СЕТОЧНЫЕ ТИПА ГФВС, выпускаемые на базе камер орошения ОКС-1-3 кондиционеров КТЦЗ предназначены для охлаждения воды путем передачи тепла атмосферному воздуху за счет поверхностного испарения воды, распыляемой форсунками, и применяются в системах оборотного водоснабжения технологических установок предприятий различного профиля, а также в оборотном водоснабжении холодильных станций кондиционирования воздуха

Габаритные, присоединительные и установочные размеры приведены на рисунке (см стр 14)

1	Градирия форсуночная вентиляторная сеточная	ГФВС-31,5	ОАО «Харьковский завод «Кондиционер»	Показатели				ГФВС-31,5	ГФВС-40	ГФВС-63	ГФВ С-80
				Производительность, по воздуху, тыс м ³ /ч				31,5	40	63	80
Объем охлаждаемой жидкости, м ³ /час				30-60	38-76	60 120	76-1 52				
2	То же	ГФВС-40	То же	Температура подаваемой в градирию воды, °С				55			
				Перепад температуры воды, °С				8 5,5			
3	«	ГФВС-63	«	Количество форсунок, шт				27	36	63	84
4	«	ГФВС-80	«	Вентилятор				Осевой № 11			
Градири типа ГФВС комплектуются осевыми вентиляторами с цельноотлитым рабочим колесом. Вентиляторы устанавливаются на всасывании и служат для принудительной подачи воздуха в контактный аппарат. Указанные параметры уточняются при подборе и заказе градири, исходя из конкретных условий эксплуатации. Градири изготавливаются без обвязки и с обвязкой (насос и трубопроводы). Градири на месте эксплуатации могут быть собраны в правом или левом исполнении . Градири просты и надежны в эксплуатации.				Мощность электродвигателя, кВт				5,5	5 5	2x5,5	2x5 ,5
				Аэродинамическое сопротивление градирен, Па				140			
				Количество отбираемого тепла, кВт (ккал/час)				140 120000	186 160000	280 240000	39 0 335400
				Габаритные размеры, мм - длина				4282			
				- ширина				1792 2292*	1792 2292*	3542 4142*	3542 414 2*
				- высота				2792	3292	2792	3292
				Масса, кг				1705	1840	3015	3275
				* Размеры для градирен с обвязкой							

2.5. ГРАДИРНИ ТИПА ИВА

15

№ п/п	Наименование изделия	Тип	Завод-изготовитель	Технические характеристики								
<p>ГРАДИРНИ ТИПА ИВА, предназначены для охлаждения воды, используемой в теплообменных аппаратах при оборотном способе водоснабжения. Они могут быть применены для охлаждения конденсаторов холодильных машин, охлаждения компрессоров, систем кондиционирования воздуха, установок ТВЧ, вычислительных комплексов и других аппаратов, требующих отбора тепла.</p> <p>Градирни можно использовать в любых климатических районах, они выпускаются в полной заводской готовности и не требуют дополнительных капиталовложений и производственных площадей, сокращают потребление воды в 2 раза, окупают себя за 2-3 месяца. Ороситель и каплеуловитель градирни набраны из гофрированных пластин пленочных полимерных материалов. Градирни с верхним расположением вентилятора имеют вертикальную компоновку и состоят из трех основных частей: поддона, корпуса, вентилятора.</p>												
1	Градирня	ИВА-25	ГП МОУ «Харьковский механический завод»	Показатели								
				ИВА-25	ИВА-40	ИВА-80	ИВА-100	ИВА-150	ИВА-200	ИВА-250	ИВА-500	
				Производительность, тыс. ккал/ч*	25	40	80	100	1500	200	250	500
2	То же	ИВА-40	То же	Номинальное количество циркулирующей воды, м ³ /час	5	8	16	20	30	40	50	100
				Расход воздуха, м ³ /час	5000	5600	8000	16000	25300	32000	33000	53300
3	«	ИВА-80	«	Расход воды на подпитку, м ³ /час	0,05	0,08	0,16	0,2	0,3	0,4	0,5	0,6
4	«	ИВА-100	«	Количество форсунок, шт.	1	1	4	4	4	9		
5	«	ИВА-150	«	Тип вентилятора	В06-300							
6	«	ИВА-200	«	Номер вентилятора	4	6,3	8	10	8	12,5	12,5	12,5
7	«	ИВА-250	«	Мощность электродвигателя, кВт	0,75	0,75	1,5	2,2	2,2	3,0	4,0	7,5
8	«	ИВА-500	«	Охлаждение воды, °С**	5							
<p>Градирни являются противоточными с принудительной циркуляцией воздуха. Градирни устанавливаются на площадке с твердым покрытием в любом месте на улице, в помещении или на крыше здания, /градирни большой производительности лучше устанавливать на открытом воздухе/</p> <p>* производительность /при t наружного воздуха по влажному термометру 19°С влажности наружного воздуха 57%, t воды на входе в градирню 32°С/</p> <p>** охлаждение воды /при t наружного воздуха по влажному термометру 19°С влажности наружного воздуха 57% t воды на входе в градирню 32°С номинальном количестве циркулирующей воды/</p>				Уровень шума на расстоянии 3 м до градирни, Дб	70							75
				Габаритные размеры, мм -длина	842	842	1150	1459	1565	2240	2240	2330
				- ширина	763	763	1040	1420	1420	2170	2170	2192
				- высота	1740	1670	1880	2070	2070	2490	2490	2600
				Масса без воды, кг	180	185	330	420	496	985	1000	
				Цена, из черного металла, руб	21896,4		37212	43734	67902	82461	85198	151182
				Цена, из нержавеющей стали, руб	43702,8		74424	87468	135804	164921	170395	302364
Температура воды на входе в градирню, °С				50								
Срок службы градирни, лет				11,5								

ГРАДИРНЯ ТИПА ХАРЬКОВ-1000 предназначена для охлаждения воды, используемой в теплообменных аппаратах при оборотном способе водоснабжения. Градирня может применяться для охлаждения конденсаторов холодильных машин, охлаждения конденсаторного оборудования, оборудования систем кондиционирования.

Градирню можно использовать в любых климатических районах.

Градирня выпускается в полной заводской готовности и не требует дополнительных капиталовложений и производственных площадей

Ороситель и каплеуловитель градирни набраны из гофрированных пластин пленочных полимерных материалов.

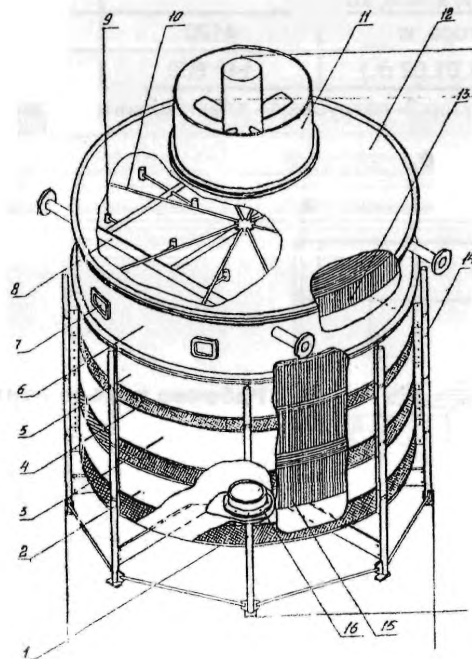
Градирня состоит из следующих основных частей:

- 1- бак; 2 – нижний корпус оросителя; 3- средний корпус оросителя; 4 – сетка; 5 – верхний корпус оросителя;
6–блок водораспределителя; 7 – смотровое стекло; 8 – система водораспределения; 9- форсунка;
10 – кронштейн; 11 – вентилятор; 12 – конфузор; 13 – каплеуловитель; 14 – стойка; 15 – ороситель; 16 – сливной патрубок

ЗАВОД-ИЗГОТОВИТЕЛЬ: ГП МОУ «ХАРЬКОВСКИЙ МЕХАНИЧЕСКИЙ ЗАВОД, г. ХАРЬКОВ

ТУ44-3-717-84 КОД по ОКП 79 1230

ТЕХНИЧЕСКИЕ ДАННЫЕ



Производительность, ккал/час при t наружного воздуха по влажному термометру 19°C влажности наружного воздуха 57%, t воды на входе в градирню 32°C .	800000
Номинальное количество циркулирующей воды, $\text{м}^3/\text{час}$	160
Расход воздуха, $\text{м}^3/\text{час}$	54600
Расход воды, $\text{м}^3/\text{час}$	2...3
Аэродинамическое сопротивление, Па	580
Производительность форсунок, $\text{м}^3/\text{час}$	25
Рабочее давление в падающей сети, МПа ($\text{кгс}/\text{см}^2$)	1,0 (10)
Тип вентилятора	B06-300
Мощность, кВт	7,5
Уровень шума на расстоянии 3 м до градирни, Дб	76
Габаритные размеры, мм - диаметр	3175
- высота	3785
Масса без воды, кг	1228
Цена, из черного металла, руб	193224
Цена, из нержавеющей стали, руб	386448

2.7. ВЕНТИЛЯТОРЫ ДЛЯ ГРАДИРЕН типа ГРД

17

№ п/п	Наименование изделия	Тип, Код по ОКП	Завод-изготовитель	Технические характеристики
-------	----------------------	-----------------	--------------------	----------------------------

ВЕНТИЛЯТОРЫ ДЛЯ ГРАДИРЕН ТИПА ВГ предназначены для создания искусственной тяги в типовых градирнях систем оборотного водоснабжения предприятий нефтеперерабатывающей, нефтехимической, химической и других отраслей промышленности

Вид климатического исполнения – У1, Т2

Тип вентилятора осевой, с вертикальным расположением оси вращения рабочего колеса

1	Вентилятор для градирен	ВГ-50 368920	ОАО «Сафоновский электромашиностроительный завод»
2	То же	ВГ-70 368920	То же

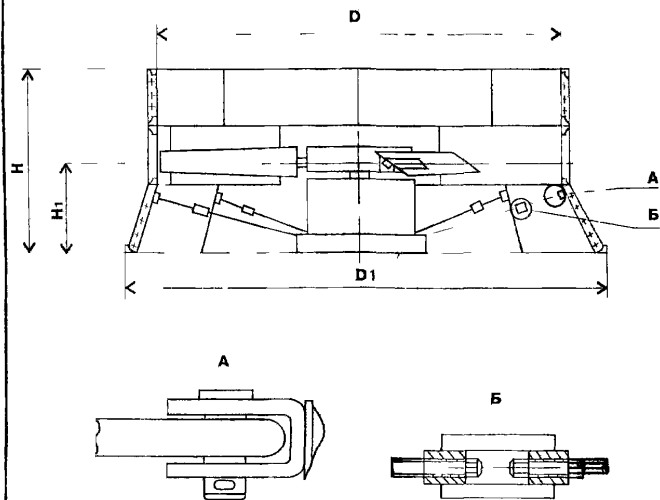
Показатели	ВГ-50	ВГ-70
Производительность, м ³ /час	138,88	305,55
Давление, Па	150	160
Угол установки лопастей град	16	14
Тип электродвигателя	2ВСВО710S-32	2АСВО710L-34
Мощность электродвигателя, кВт	30	75
Масса вентилятора, кг	4120	6356
Цена, руб с НДС (1 01 02 гг)	142 800	189 600

Допуск углов установки лопастей на одном вентиляторе ±0,5

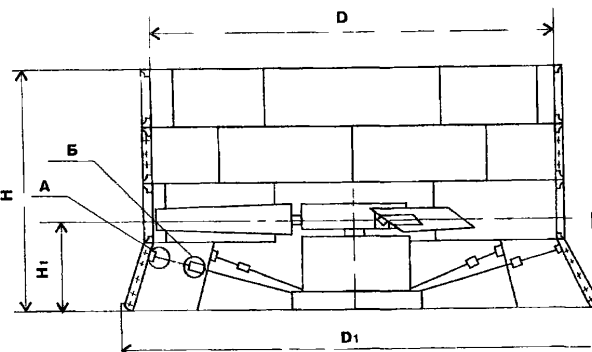
Тип вентилятора	D	D ₁	H	H ₁	R
ВГ-50	5040	5884	2120	1145	2500
ВГ-70	7050	8400	4150	1520	3500

1- вентилятор, 2- диффузор, 3- патрубок, 4- электродвигатель, 5-коллектор

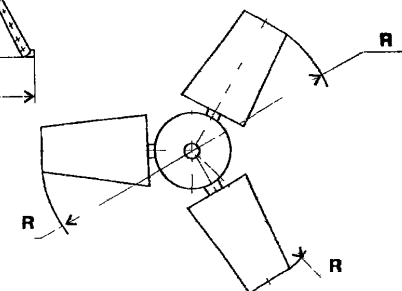
ВГ — 50



ВГ — 70



Рабочее колесо вентилятора



2.8. СОПЛА

2.8.1. СОПЛА БУТЫЛОЧНЫЕ.

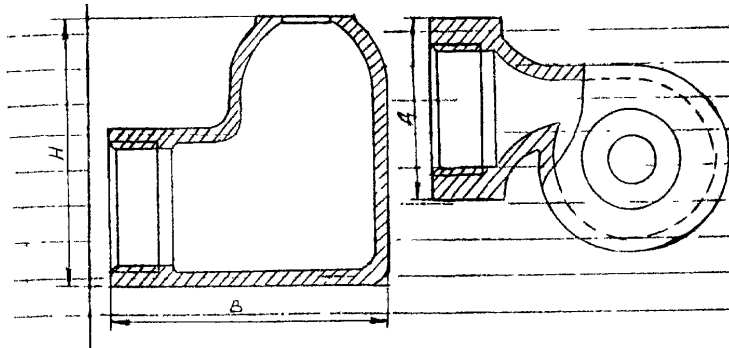
№ п/п	Наименование изделия	Тип Код по ОКП	ТУ	Завод-изготовитель	Технические характеристики
-------	----------------------	----------------	----	--------------------	----------------------------

СОПЛА БУТЫЛОЧНЫЕ, из ковкого чугуна с цилиндрической резьбой предназначены для охлаждения воды путем разбрызгивания в градирнях при обратном водоснабжении в условиях неагрессивной среды при температуре воды не выше 175 °С

№	Сопло бутылочное из ковкого чугуна с цилиндрической резьбой	20x10	ТУ44-3-686-84	ГП МОУ «Харьковский механический завод»
2	То же	32x16	То же	То же
3	«	50x29	«	«
3	«	50x29	«	«

ТЕХНИЧЕСКИЕ ДАННЫЕ

Показатели	20x10	32x16	50x29
Условный диаметр, мм	20x10	32x16	50x29
Производительность, м ³ /час	1,2	4,0	8 10
Давление, Мпа	0,9	0,9	1,6
Габаритные размеры, мм - длина (В)	61,5	88,5	125,5
- высота (Н)	60	85	145
- диаметр (Д)	41,6	57,7	79
Масса, кг	0,52	0,88	2,88
Цена, руб /1 04 2002 г /	72	106	300



2.8.2. ВОДОРАЗБРЫЗГИВАЮЩИЕ СОПЛА

19

№ п/п	Наименование изделия	Тип Код по ОКП	ТУ	Завод-изготовитель	Технические характеристики
-------	----------------------	-------------------	----	--------------------	----------------------------

ВОДОРАЗБРЫЗГИВАЮЩИЕ СОПЛА изготавливаются из полиэтилена низкого и высокого давления.

Предлагаются различные конструкции сопел, хорошо зарекомендовавших себя в работе градирен (как вентиляторных, так и башенных) различных предприятиях России и стран ближнего зарубежья.

ИЗ ЦЕНТРОБЕЖНЫХ СОПЕЛ – ТАНГЕНЦИАЛЬНЫЕ Ду 32 x 16 мм; Ду 20 x 12 мм;

ИЗ СТРУЙНО-ВИНТОВЫХ СОПЕЛ – РАСТРУБНЫЕ ; Ду 50 мм;

ИЗ УДАРНЫХ СОПЕЛ – СОПЛА С ЧАШЕЧНЫМ ОТРАЖАТЕЛЕМ Ду 28 мм.

При проектировании водораспределительных систем градирен, сопла подбираются:

- с учетом пропускной способности;*
- необходимых размеров факелов разбрызгивания;*
- располагаемом напоре;*
- степени загрязненности оборотной воды.*

ЗАВОД – ИЗГОТОВИТЕЛЬ: ЗАО «АГРОСТРОЙСЕРВИС», г. ДЗЕРЖИНСК

ГИДРАВЛИЧЕСКИЕ ХАРАКТЕРИСТИКИ СОПЛА С ЧАШЕЧНЫМ ОТРАЖАТЕЛЕМ

СВ-28-135-ПНД.Г ТУ 2296-017-47539491-2000

Напор воды перед соплом, м. вод ст.	Расход воды, м3/час	Радиус факела, м	Высота факела, м
0,75	7,01	0,8	0,75
1,00	7,78	1,0	0,95
1,25	8,70	1,2	1,10
1,50	9,53	1,4	1,30
1,75	10,29	1,6	1,50
2,00	11,00	1,8	1,70

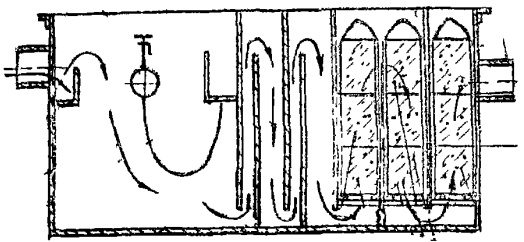


ГИДРАВЛИЧЕСКИЕ ХАРАКТЕРИСТИКИ СОПЛА ТАНГЕНЦИАЛЬНОГО

Напор воды перед соплом, м. вод ст.	Расход воды, м3/час	Радиус факела (вниз, 1 м), м	Радиус факела (вверх, 0,25 м), м	Высота факела, (вверх, 0,25 м), м
1,50	2,70	1,4	1,8	1,2
2,00	3,06	1,6	2,1	1,4
3,00	3,50	1,8	2,8	1,9
4,00	3,80	1,8	3,1	2,6

3. ОБОРУДОВАНИЕ ДЛЯ ОБРАБОТКИ ВОДЫ
3.1. УСТАНОВКИ ДЛЯ ОЧИСТКИ СТОЧНЫХ ВОД

3.1.1. УСТАНОВКА типа ВТК-89

№ п/п	Наименование изделия	Тип, марка, код оборудования	ГОСТ или ТУ	Завод-изготовитель	Технические характеристики	Масса, кг															
I	2	3	4	5	6	7	8														
I	Установка для очистки сточных вод	ВТК-89		ЦПБО ОАО "РИТЭК", г. Нурлат	<p>Установка для очистки сточных вод ВТК-89 предназначена для очистки сточных вод, загрязненных нефтепродуктами (маслами) и может быть применена на предприятиях любой отрасли промышленности, транспорта и сельского хозяйства.</p> <p><u>ТЕХНИЧЕСКИЕ ХАРАКТЕРИСТИКИ:</u></p> <table border="1" data-bbox="776 476 1703 990"> <thead> <tr> <th data-bbox="776 476 1360 521">Тип</th> <th data-bbox="1360 476 1703 521">стационарная</th> </tr> </thead> <tbody> <tr> <td data-bbox="776 521 1360 567">Наибольшая производительность установки, м³/ч</td> <td data-bbox="1360 521 1703 567">6,0</td> </tr> <tr> <td data-bbox="776 567 1360 650">Наибольшая степень загрязнения нефтепродуктами воды, поступающей для очистки, г/дм³</td> <td data-bbox="1360 567 1703 650">10</td> </tr> <tr> <td data-bbox="776 650 1360 740">Предельно допустимая концентрация нефтепродуктов для сброса в городскую канализацию, мг/дм³</td> <td data-bbox="1360 650 1703 740">1,7</td> </tr> <tr> <td data-bbox="776 740 1360 839">Габаритные размеры, мм - длина - ширина - высота</td> <td data-bbox="1360 740 1703 839">2870 1115 1660</td> </tr> <tr> <td data-bbox="776 839 1360 876">Масса без фильтрующих элементов, кг</td> <td data-bbox="1360 839 1703 876">908</td> </tr> <tr> <td data-bbox="776 876 1360 990">Масса фильтрующих элементов, кг - мелочь коксовая - стружка древесная</td> <td data-bbox="1360 876 1703 990">180 50</td> </tr> </tbody> </table>	Тип	стационарная	Наибольшая производительность установки, м ³ /ч	6,0	Наибольшая степень загрязнения нефтепродуктами воды, поступающей для очистки, г/дм ³	10	Предельно допустимая концентрация нефтепродуктов для сброса в городскую канализацию, мг/дм ³	1,7	Габаритные размеры, мм - длина - ширина - высота	2870 1115 1660	Масса без фильтрующих элементов, кг	908	Масса фильтрующих элементов, кг - мелочь коксовая - стружка древесная	180 50		
Тип	стационарная																				
Наибольшая производительность установки, м ³ /ч	6,0																				
Наибольшая степень загрязнения нефтепродуктами воды, поступающей для очистки, г/дм ³	10																				
Предельно допустимая концентрация нефтепродуктов для сброса в городскую канализацию, мг/дм ³	1,7																				
Габаритные размеры, мм - длина - ширина - высота	2870 1115 1660																				
Масса без фильтрующих элементов, кг	908																				
Масса фильтрующих элементов, кг - мелочь коксовая - стружка древесная	180 50																				
																					

3.1.2. УСТАНОВКИ КОМПАКТНЫЕ типа КУТМ

21

№ по оборудо- ванию	Наименование и краткая техническая характеристика	Тип, марка обору- дования	ГОСТ, нормаль, ТУ или каталог	Завод- изготови- тель.	Основные параметры и размеры			Масса оборудования, кг	Цена единицы оборудования РУБ.	Гарантийный срок, год	Примечание
					Производительность, м ³ /сутки	Потребляемая мощность, кВт	Габариты, Л x В x Н, мм				
2	3	4	5	6	7а	7б	7в	8	9	10	11
					<p>Установки компактные с тонкослойными модулями предназначены для полной биологической очистки бытовых и близких к ним по составу промышленных сточных вод.</p> <p>Установки эксплуатируются во всех макроклиматических районах. Изделия могут быть установлены на поверхности земли или в котловане. При установке на уровне земли стенки установок обваловываются грунтом или защищаются теплоизоляционными материалами (при температуре окружающего воздуха ниже минус 30°С.)</p>						
485912	Установка компактная	КУТМ-60	ТУ 204 РСФСР 2.027-83	ИШБО ОАО "РИТЭК" г. Нурлат	60	2,8	6330x4330x3950	7440			
485912	То же	КУТМ-120	То же	То же	120	7,5	8330x6330x3950	12681			
					<p>Показатели сточных вод: БПК полн. не выше 375 мг/л; БПК 5 не выше 270 мг/л; Содержание взвешенных веществ не более 325 мг/л; Температура не ниже +6 °С; Отсутствие токсичных для микроорганизмов веществ. Показатели очищенной сточной воды: БПК полн. не выше 15 мг/л; БПК 5 не выше 10 мг/л; Содержание взвешенных веществ не более 20 мг/л;</p> <p>Примечание: Условия изготовления и поставок установок по прямому договору из материала заказчика.</p>						

УСТАНОВКА КОМПАКТНАЯ ДЛЯ ОЧИСТКИ БЫТОВЫХ И СТОЧНЫХ ВОД ТИПА КУ-200

предназначена для полной биологической очистки бытовых сточных вод, а также производственных сточных вод, близких по составу к бытовым или их смесей методом аэробной стабилизации активного ила

Установка поставляется в разобранном виде

ЗАВОД-ИЗГОТОВИТЕЛЬ: АООТ «ВОДМАШОБОРУДОВАНИЕ», г. ВОРОНЕЖ

ТУ 204 РСФСР-897-77

КОД по ОКП 485910

ПОКАЗАТЕЛИ	КУ-200
Производительность, м ³ /ч	200
Мощность электродвигателя, не более, кВт	7,5
Максимальный расход сточных вод, м ³ /час	25
Объем зоны аэрации, м ³	90
Объем зоны отстаивания, м ³	35
Объем аэробной стабилизации, м ³	45
Габаритные размеры, мм - длина	13300
- ширина	6880
- высота	4000
Масса, не более, кг	16500
Срок службы до капитального ремонта, лет	5.....

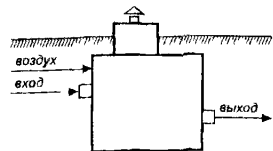
АООТ «Водмашоборудование» изготавливает по индивидуальным (разовым) заявкам потребителей установки типа КУ-
Установка КУ-400 производительностью 400 м³/сутки состоящая из двух установок производительностью 200 м³/сутки;
Установка КУ-700 производительностью 700 м³/сутки состоящая из трех установок производительностью 200 м³/сутки,

ЗАВОД-ИЗГОТОВИТЕЛЬ: ЗАО «КРЕАЛ», г. САНКТ-ПЕТЕРБУРГ

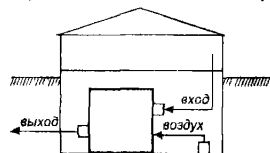
Модули БТ предназначены для очистки бытовых сточных вод коттеджей, жилых и общественных зданий, а также биологически очищаемых промышленных стоков от небольших производств с расходом воды от 1 до 5 м³/сут.

Установки БТ работают по принципу биотенка-отстойника в режиме биологической очистки от органических веществ, азота и фосфора с усреднением расхода стоков за счет специальной конструкции лотка осветленной воды. Предварительная механическая очистка сточной воды, уплотнение и стабилизация осадка совмещены в одной зоне, из которой осадок периодически (1 раз в 1-3 месяца) откачивается эрлифтом. Крупные отбросы задерживаются решеткой, органические отбросы сбраживаются и откачиваются вместе с осадком, а небиodeградируемые отбросы периодически удаляются.

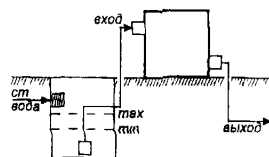
Биомодули выпускаются в трех модификациях:



Модуль БТ-Г: предназначен для размещения в земле с самотечным подводом и отводом стоков. Модуль имеет горловину со съемной крышкой. Воздух подводится от мембранного компрессора, располагаемого в здании.



Модуль БТ-П: располагается в цокольных и подвальных помещениях зданий с подачей стоков от канализационного стояка и самотечным отводом очищенных сточных вод.

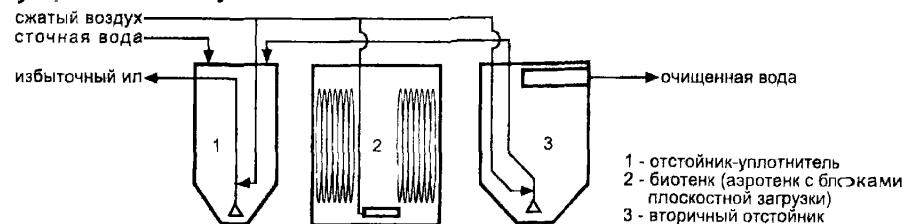


Модуль БТ-С: располагается на открытой площадке. Сточные воды подаются от насосной станции (колодца с погружным насосом) и решетчатым контейнером, задерживающим крупные отбросы). Модуль имеет утепленные стенки и включает сухое отделение, где располагается компрессор и запорно-регулирующая арматура. Возможна обваловка модуля.

Типоразмер	Кол-во жителей	Производительность, м ³ /сут	Устан. мощность, вт	Габариты, м	
				БТ-Г БТ-П	БТ-С
БТ-2	4-18	1-3	400	1,8x1,2x1,9	3,0x1,4x2,1
БТ-5	12-20	3-5	500	2,2x1,4x1,9	3,5x1,6x2,1

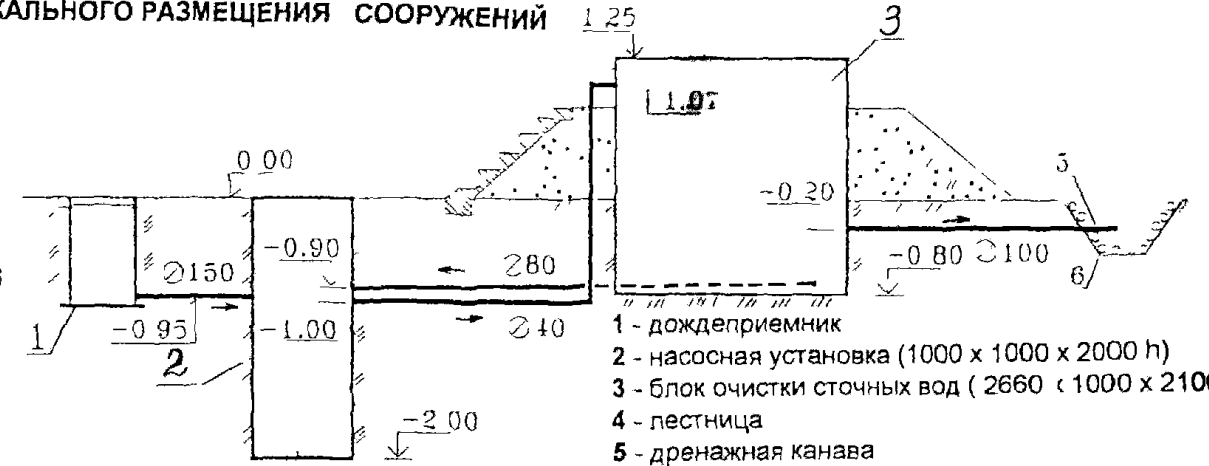
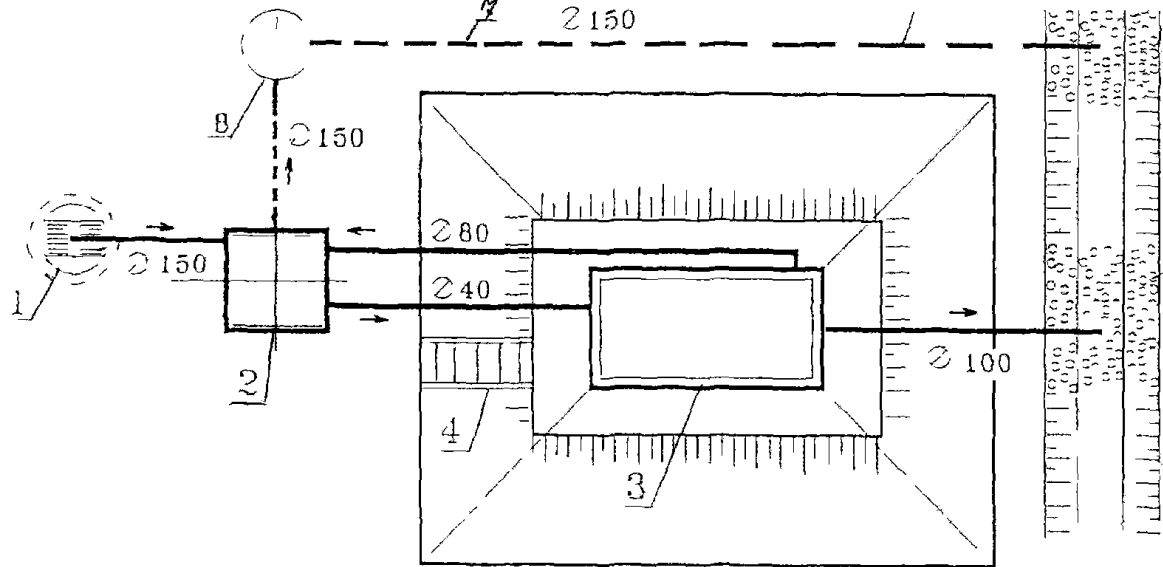
Стоимость установок БТ-2 от 2600 у.е., БТ-5 от 3300 у.е.

Принципиальная схема модульной установки БТ.



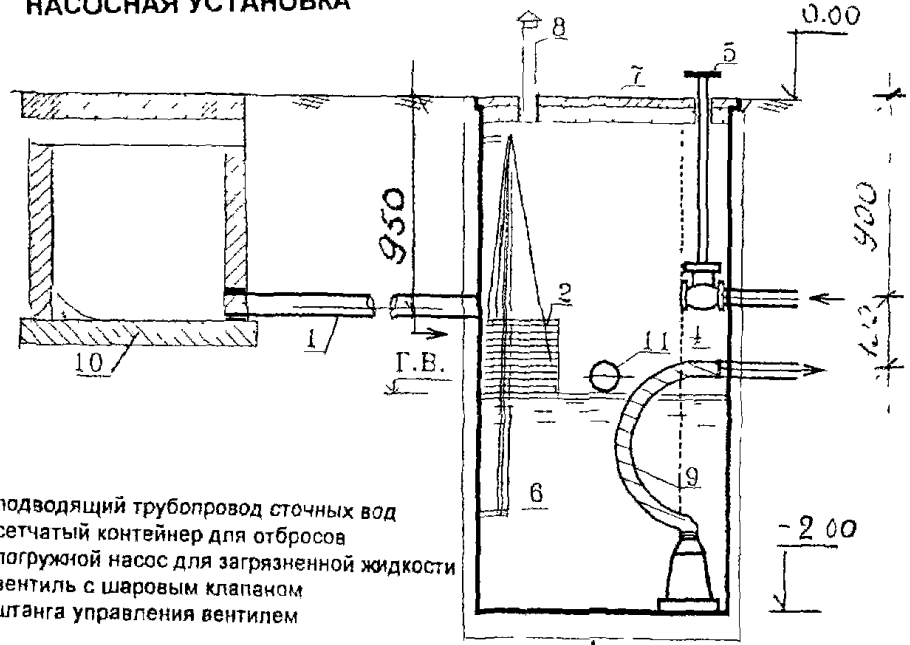
№ п/п	Наименование изделия	Тип, марка, код оборудования	ГОСТ или ТУ	Завод-изготовитель	ТЕХНИЧЕСКИЕ ХАРАКТЕРИСТИКИ	Масса, кг	Цена, руб. (I.09.2002)																																										
1	2	3	4	5	6	7	8																																										
I	Установка очистки дождевых сточных вод автоматизированных станций	"Свирь-1,5"		АОЗТ Торговый дом "Инженерное оборудование", г. Москва	<p>Установка "Свирь-1,5" предназначена для очистки дождевых сточных вод автоматизированных станций, загрязненных частицами глины, песка и нефтепродуктами. Установка обеспечивает очистку указанных сточных вод до показателей соответствующих нормальным требованиям к ПДК загрязнений в воде водоемов, что позволяет сбрасывать очищенные сточные воды непосредственно в водоем.</p> <table border="1" data-bbox="775 446 1699 1096"> <thead> <tr> <th>Производительность, л/с</th> <th colspan="2">I,5</th> </tr> <tr> <th>Концентрация, мг/л</th> <th>взвешенные в-ва</th> <th>нефтепродукты</th> </tr> </thead> <tbody> <tr> <td>- поступающая сточная вода</td> <td>до 500*</td> <td>до 50</td> </tr> <tr> <td>- сточная вода после объемного отстаивания</td> <td>до 200</td> <td>до 10</td> </tr> <tr> <td>- сточная вода после тонкослойного отстаивания</td> <td>до 30</td> <td>до 2</td> </tr> <tr> <td>- сточная вода после фильтров (сбрасываемая)</td> <td>до 6</td> <td>0,05... 0,3</td> </tr> <tr> <td>Габаритные размеры, мм</td> <td colspan="2"></td> </tr> <tr> <td>- (насосной установки) / длина x ширина x глубина /</td> <td colspan="2">1000 x 1000 x 2000</td> </tr> <tr> <td>- (блока очистки) / длина x ширина x глубина /</td> <td colspan="2">2660 x 1000 x 2100</td> </tr> <tr> <td>Масса насосной установки, кг</td> <td colspan="2">450</td> </tr> <tr> <td>Масса блока очистки, кг</td> <td colspan="2">1600</td> </tr> <tr> <td>Электропитание</td> <td colspan="2">от сети переменного тока</td> </tr> <tr> <td>Номинальное напряжение, В</td> <td colspan="2">220</td> </tr> <tr> <td>Номинальная мощность насоса, кВт</td> <td colspan="2">0,3</td> </tr> </tbody> </table>	Производительность, л/с	I,5		Концентрация, мг/л	взвешенные в-ва	нефтепродукты	- поступающая сточная вода	до 500*	до 50	- сточная вода после объемного отстаивания	до 200	до 10	- сточная вода после тонкослойного отстаивания	до 30	до 2	- сточная вода после фильтров (сбрасываемая)	до 6	0,05... 0,3	Габаритные размеры, мм			- (насосной установки) / длина x ширина x глубина /	1000 x 1000 x 2000		- (блока очистки) / длина x ширина x глубина /	2660 x 1000 x 2100		Масса насосной установки, кг	450		Масса блока очистки, кг	1600		Электропитание	от сети переменного тока		Номинальное напряжение, В	220		Номинальная мощность насоса, кВт	0,3			103 800
Производительность, л/с	I,5																																																
Концентрация, мг/л	взвешенные в-ва	нефтепродукты																																															
- поступающая сточная вода	до 500*	до 50																																															
- сточная вода после объемного отстаивания	до 200	до 10																																															
- сточная вода после тонкослойного отстаивания	до 30	до 2																																															
- сточная вода после фильтров (сбрасываемая)	до 6	0,05... 0,3																																															
Габаритные размеры, мм																																																	
- (насосной установки) / длина x ширина x глубина /	1000 x 1000 x 2000																																																
- (блока очистки) / длина x ширина x глубина /	2660 x 1000 x 2100																																																
Масса насосной установки, кг	450																																																
Масса блока очистки, кг	1600																																																
Электропитание	от сети переменного тока																																																
Номинальное напряжение, В	220																																																
Номинальная мощность насоса, кВт	0,3																																																
	<p>В состав изделия входят насосная установка и блок очистки.</p> <p>КОМПЛЕКТ ПОСТАВКИ:</p> <p>1. Корпус насосной установки со смонтированным оборудованием (кроме насоса) - 1 шт.</p> <p>2. Насос с присоединительным шлангом и паспортом - 1 шт.</p> <p>3. Блок очистки с крышкой - 1 шт.</p> <p>4. Паспорт - 1 шт.</p>																																																
	ГАРАНТИИ:																																																
	Гарантийный срок службы установки			- 1 год																																													
	Срок службы установки до капитального ремонта			- 8 лет.																																													
	ПОСТАВЩИК:	ИП7279, г. Москва, ГСП-7 Профсоюзная ул. 93А.			<p>Количество задерживаемого песка влажностью 60% - составит 0,5 кг/сутки</p> <p>Количества осадка влажностью 95% до 40 л/сутки</p> <p>Количество нефтепродуктов (при обводненности 90%) до 1 л/сутки.</p> <p>ж - допускается повышение до 1000 мг/л.</p>																																												
	Справки по техническому обслуживанию и ремонту по телефонам (095) 336-32-00 и 336-40-55				<p>ВНИМАНИЕ: Завод может изготовить установки: "Свирь-2,5" стоимость 129 тыс. руб</p> <p>("Свирь-5" это 2 установки "Свирь-2,5") "Свирь-5" стоимость 219 тыс. руб</p> <p>("Свирь-10" это 4 установки "Свирь-2,5") "Свирь-10" стоимость 324 тыс. руб</p>																																												

СХЕМА ГЕНПЛАНА И ВЕРТИКАЛЬНОГО РАЗМЕЩЕНИЯ СООРУЖЕНИЙ

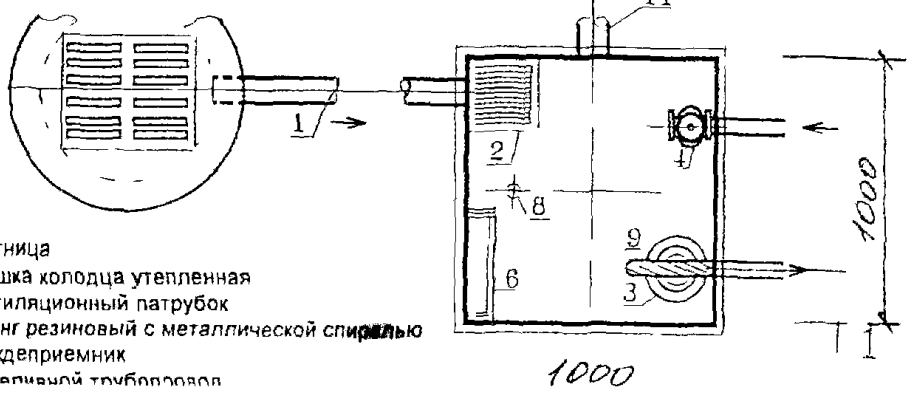


- 1 - дождеприемник
- 2 - насосная установка (1000 x 1000 x 2000 h)
- 3 - блок очистки сточных вод (2660 x 1000 x 2100h)
- 4 - лестница
- 5 - дренажная канава
- 6 - каменная отмостка
- 7 - переливной трубопровод
- 8 - колодец поворотный

НАСОСНАЯ УСТАНОВКА

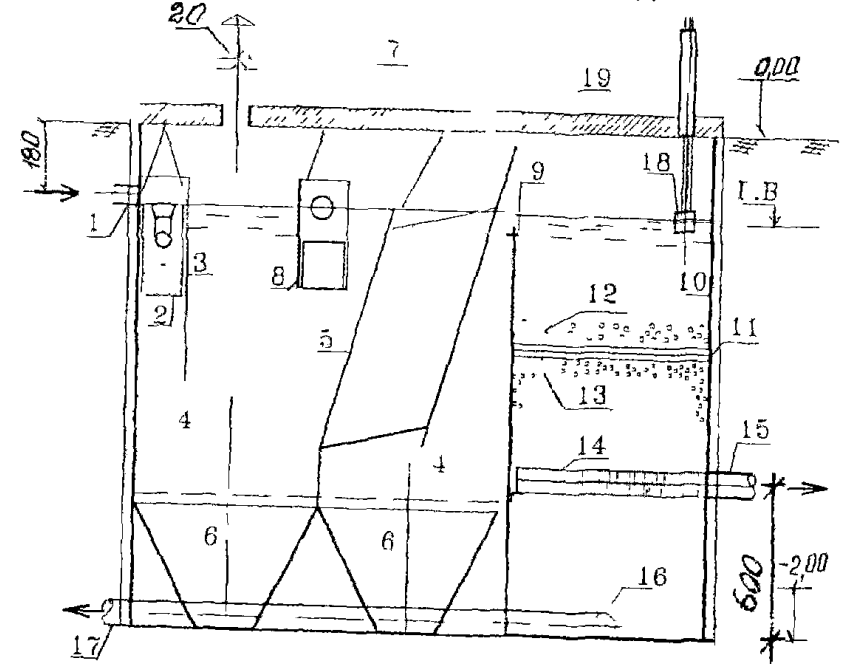


- 1 - подводящий трубопровод сточных вод
- 2 - сетчатый контейнер для отбросов
- 3 - погружной насос для загрязненной жидкости
- 4 - вентиль с шаровым клапаном
- 5 - штанга управления вентилем

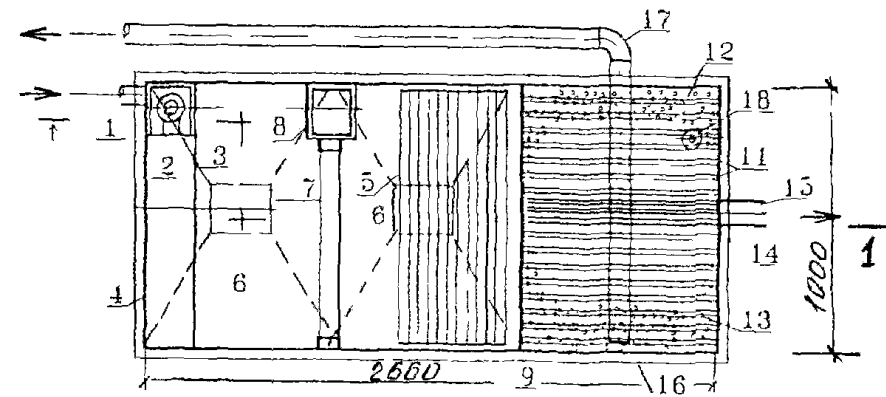


- 6 - лестница
- 7 - крышка колодца утепленная
- 8 - вентиляционный патрубок
- 9 - шланг резиновый с металлической спиралью
- 10 - дождеприемник
- 11 - переливной трубопровод

УСТАНОВКА ОЧИСТКИ СТОЧНЫХ ВОД



- 1 - подвод сточных вод
- 2 - пескоулавливающий бункер
- 3 - полупогружная перегородка
- 4 - отстойная зона
- 5 - тонкослойный блок
- 6 - приемки для осадка
- 7 - труба поворотная
- 8 - емкость для нефтепродуктов
- 9 - водослив
- 10 - фильтр с плавающей загрузкой
- 11 - решетка
- 12 - щебень
- 13 - плавающая загрузка
- 14 - дренаж большого сопротивления
- 15 - отвод очищенных сточных вод
- 16 - дренаж малого сопротивления
- 17 - отвод промывной воды
- 18 - поплавковый указатель уровня
- 19 - крышка утепленная
- 20 - вентиляционный патрубок



- 6 - лестница
- 7 - крышка колодца утепленная
- 8 - вентиляционный патрубок
- 9 - шланг резиновый с металлической спиралью
- 10 - дождеприемник
- 11 - переливной трубопровод

# п/п	Наименование изделия	Тип, марка, код оборудования	ГОСТ или ТУ	Завод-изготовитель	ТЕХНИЧЕСКИЕ ХАРАКТЕРИСТИКИ	Масса, кг	Цена, тыс. руб (I.09.2002г.)																																																																				
1	2	3	4	5	6	7	8																																																																				
I	Установка очистки сточных вод /Комплект поставки: 1. Корпус установки - 1шт. 2. Крышка теплоизоляционная (трехсекционная) - 1шт. 3. Блок электропитания с компрессором - 1 шт. 4. Паспорт /	"Тверь-1,5"		АОЗТ Торговый дом "Инженерное оборудование", г. Москва	<p>Установка очистки сточных вод "Тверь-1,5" предназначена для глубокой биологической очистки бытовых сточных вод от одного-двух коттеджей при отсутствии централизованной системы канализации.</p> <table border="1" data-bbox="712 364 1594 1106"> <tr> <td colspan="2">Производительность по сточным водам, м³/сутки</td> <td colspan="2">1,5</td> </tr> <tr> <td colspan="2">Число обслуживаемых жителей</td> <td colspan="2">до 8</td> </tr> <tr> <td colspan="4">Показатели сточной воды (среднесуточные), мг/л поступающей :</td> </tr> <tr> <td></td> <td>на очистку</td> <td colspan="2">очищенной</td> </tr> <tr> <td>БПКп (полная биохимическая потребность в кислороде)</td> <td>250</td> <td colspan="2">3 - 5</td> </tr> <tr> <td>Взвешенные вещества</td> <td>220</td> <td colspan="2">3 - 5</td> </tr> <tr> <td>Азот аммонийных солей</td> <td>25</td> <td colspan="2">0,5</td> </tr> <tr> <td>Фосфаты</td> <td>10</td> <td colspan="2">0,5</td> </tr> <tr> <td>Нитраты</td> <td>-</td> <td colspan="2">10</td> </tr> <tr> <td>Нитраты</td> <td>-</td> <td colspan="2">0,02</td> </tr> <tr> <td>Поверхностно-активные вещества</td> <td>8</td> <td colspan="2">0,2</td> </tr> <tr> <td colspan="4">Габаритные размеры, мм</td> </tr> <tr> <td></td> <td>длина</td> <td colspan="2">3000</td> </tr> <tr> <td></td> <td>ширина</td> <td colspan="2">1000</td> </tr> <tr> <td></td> <td>высота</td> <td colspan="2">1600</td> </tr> <tr> <td colspan="2">Электропитание от сети переменного тока номинальное напряжение, В</td> <td colspan="2">220</td> </tr> <tr> <td colspan="2">Номинальная мощность компрессора, Вт</td> <td colspan="2">180</td> </tr> </table> <p>Установка состоит из технологических емкостей, объединенных в одном корпусе, крышки теплоизоляционной (трехсекционной), блока электропитания и компрессора.</p>	Производительность по сточным водам, м ³ /сутки		1,5		Число обслуживаемых жителей		до 8		Показатели сточной воды (среднесуточные), мг/л поступающей :					на очистку	очищенной		БПКп (полная биохимическая потребность в кислороде)	250	3 - 5		Взвешенные вещества	220	3 - 5		Азот аммонийных солей	25	0,5		Фосфаты	10	0,5		Нитраты	-	10		Нитраты	-	0,02		Поверхностно-активные вещества	8	0,2		Габаритные размеры, мм					длина	3000			ширина	1000			высота	1600		Электропитание от сети переменного тока номинальное напряжение, В		220		Номинальная мощность компрессора, Вт		180		1200	
Производительность по сточным водам, м ³ /сутки		1,5																																																																									
Число обслуживаемых жителей		до 8																																																																									
Показатели сточной воды (среднесуточные), мг/л поступающей :																																																																											
	на очистку	очищенной																																																																									
БПКп (полная биохимическая потребность в кислороде)	250	3 - 5																																																																									
Взвешенные вещества	220	3 - 5																																																																									
Азот аммонийных солей	25	0,5																																																																									
Фосфаты	10	0,5																																																																									
Нитраты	-	10																																																																									
Нитраты	-	0,02																																																																									
Поверхностно-активные вещества	8	0,2																																																																									
Габаритные размеры, мм																																																																											
	длина	3000																																																																									
	ширина	1000																																																																									
	высота	1600																																																																									
Электропитание от сети переменного тока номинальное напряжение, В		220																																																																									
Номинальная мощность компрессора, Вт		180																																																																									
<p>ГАРАНТИИ: УСТАНОВКА "Тверь-1,5" ИМЕЕТ ГИГИЕНИЧЕСКИЙ СЕРТИФИКАТ КАЧЕСТВА. Срок службы установки до капитального ремонта - 15 лет. Гарантийный срок службы компрессора - 2 года. Расчетный срок эксплуатации компрессора - 10 лет. Справки по техническому обслуживанию и ремонту установки по телефону (095) 336-32-00</p>																																																																											

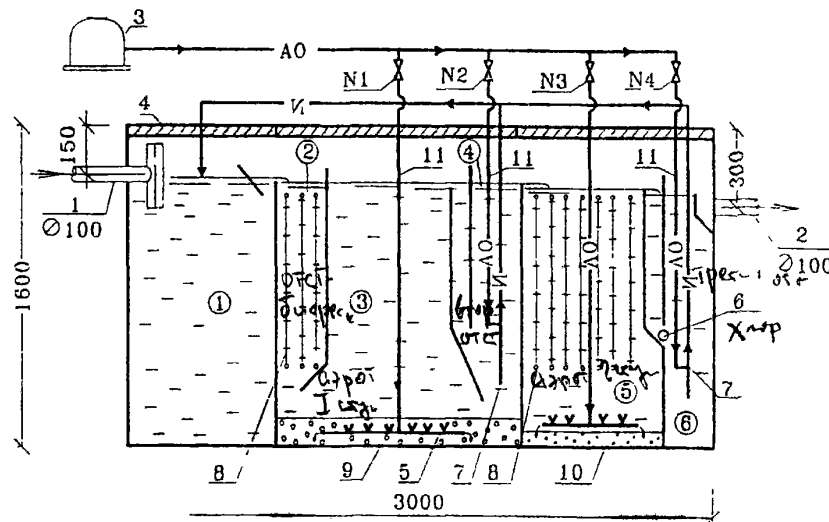
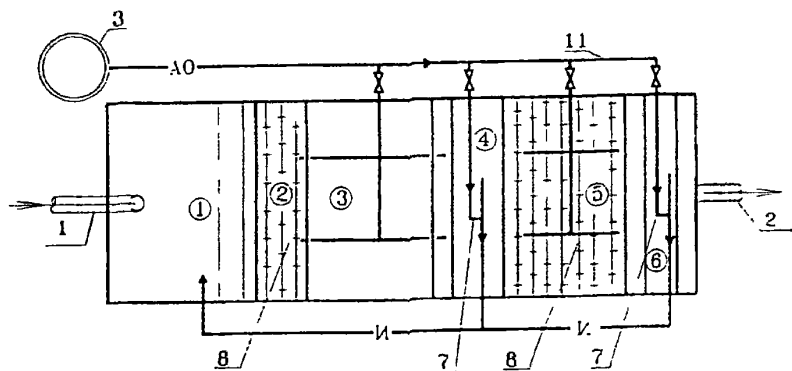
Установка очистки сточных вод "Тверь-1,5" представляет собой прямоугольную стальную емкость разделенную внутренними перегородками, образующими секции: 1 - септик; 2 - биореактор; 3 - аэротенк I ступени; 4 - вторичный отстойник; 5 - аэротенк II ступени; 6 - третичный отстойник.

В биореакторе и в аэротенке II ступени устанавливается ершовая насадка.

Нижняя часть аэротенка I ступени снабжена аэратором и заполняется керамзитом. Нижняя часть аэротенка II ступени снабжена аэратором и заполняется слоем известкового щебня. Аэротенк I ступени, вторичный отстойник, аэротенк II ступени и третичный отстойник оборудованы трубной разводкой для подачи воздуха от компрессора. Во вторичном и третичном отстойниках расположены эрлифты, соединенные трубкой с септиком для перекачивания избыточного ила. Емкость закрепляется сверху теплоизоляционной крышкой, состоящей из трех секций.

ТЕХНОЛОГИЧЕСКАЯ СХЕМА

- | | |
|----------------------------|--|
| ① - септик | 1 - подводящий трубопровод сточных вод |
| ② - отстойник - биореактор | 2 - отводящий трубопровод сточных вод |
| ③ - аэротенк I ступени | 3 - компрессор |
| ④ - вторичный отстойник | 4 - крышка утепленная |
| ⑤ - аэротенк II ступени | 5 - дырчатые аэраторы |
| ⑥ - третичный отстойник | 6 - хлор-патрон |
| — AO — воздух | 7 - эрлифты осадка |
| — И — избыточный ил | 8 - ершовая насадка |
| | 9 - керамзитовая загрузка |
| | 10 - известково-щебеночная загрузка |
| | 11 - воздуховоды |



№ п/п	Наименование оборудования, изделия	Тип, марка. Код по ОКП	Завод изготовитель	Технические данные
1	2	3	4	6
1	Комплекс очистки сточных вод	«КОТТЕДЖ-БИО»	ООО «ЛИГА-Б», г Москва	Комплекс очистки сточных вод от малых объектов «КОТТЕДЖ-БИО» представляет собой набор из модульных установок полной заводской готовности, которые в зависимости от условий конкретного заказчика объединяются в единую технологическую цепочку, применение которой, позволяет проводить эффективную и безопасную очистку бытовых и близких к ним по составу сточных вод.

ТЕХНИЧЕСКИЕ ДАННЫЕ

ПОТРЕБЛЯЕМАЯ МОЩНОСТЬ компрессора и блока автоматики 50 Вт;

ПРОИЗВОДИТЕЛЬНОСТЬ КАЖДОГО МОДУЛЯ /входящего в состав комплекса/ - от 1,5 до 5,0(7,5) м³/сутки, что эквивалентно количеству стоков, образующихся в результате жизнедеятельности от 6 до 20(30) человек;

Данная производительность наиболее полно удовлетворяет потребность в воде жилого дома или объекта культурно-бытового назначения (АЗС, кафе, и т.п.)

ФИЛЬТР ДООЧИСТКИ ФД010-2,5 (пластик) **ФД6-1,5;**

ФД12-3,5 и ФД30-7,5 (бетон) предназначен для окончательной доочистки и обеззараживания стоков, а так же откачки очищенных стоков. При этом в качестве места откачки очищенной воды может использоваться водоем, овраг или система отвода дождевых вод.

Конструкция фильтра доочистки позволяет производить круглогодичную эксплуатацию очистных сооружений с откачкой очищенной воды.

В основу разработки положен модульный принцип построения комплекса, который предусматривает разделение всей технологической схемы на четыре основных технологических элемента в зависимости от процесса, протекающего в каждом блоке:

СЕРТИК СП010-2,5 (пластик) **СП6-1,5 и СП10-2,5** (бетон) предназначен для предварительной очистки сточных вод, прежде всего от механических примесей, а также анаэробной стабилизации осадков,

БИОРЕКТОР БР010-2,5 (пластик) **БР6-1,5; БР12-3,5 и БР20-5,0** (бетон) – является основным элементом технологической схемы очистки сточных вод, при этом конструкция биоректора максимально приспособлена к работе в условиях неравномерного поступления очищенных стоков, а так же к возможным перерывам работе сооружений.

БР6-1,5; БР12-3,5 и БР20-5,0 предназначены для очистки 1,5, 3,5 и 5 м³/сут что эквивалентно числу жителей 6, 12 и 20 человек. Данный тип оборудования применяется, как правило, при новом строительстве (отдельного дома, АЗС, отеля).

БР010-2,5 предназначен в основном для дооснащения уже существующих септиков на благоустроенной площадке где невозможна работа тяжелой техники.

ВЕС ЕМКОСТИ В СБОРЕ –420 кг, что упрощает ее монтаж.

ДРЕНАЖНЫЙ КОЛОДЕЦ ДК010-2,5 (выполнен в пластике) **ДК6-1,5** (выполнен в бетоне) является частным случаем дренажной системы, служащей для утилизации очищенной воды и грунта при соответствующих геологических и гидрогеологических условиях.

МОНОБЛОК (септик-биореактор) СПБР6-1,5 и СПБР10-2,5 (выполнены в бетоне) **СПБРм12-3,5** (выполнен в металле) Комбинированные сооружения предназначенные в основном для нового строительства и позволяющие уменьшить объем земляных работ, а также стоимость комплектующих и монтажных работ. Использование моноблока наиболее дешевый способ создания системы местной канализации, особенно на песчаных грунтах. Предлагается три основных вида моноблоков производительностью 1,5; 2,5; 3,5 м³/сутки.

УСТАНОВКА «КОМПАКТ» представляет собой **моноблочную конструкцию заводского изготовления** в состав которой входят все конструктивные узлы установки «КОТТЕДЖ-БИО», объединенные в одной емкости, а именно:

Септическая камера для предварительной очистки воды и анаэробной стабилизации осадка;

Блок полной биологической очистки с загрузочным материалом, системой аэрации и эрлифтом, вторичным отстойником, двумя компрессорами и блоком автоматики;

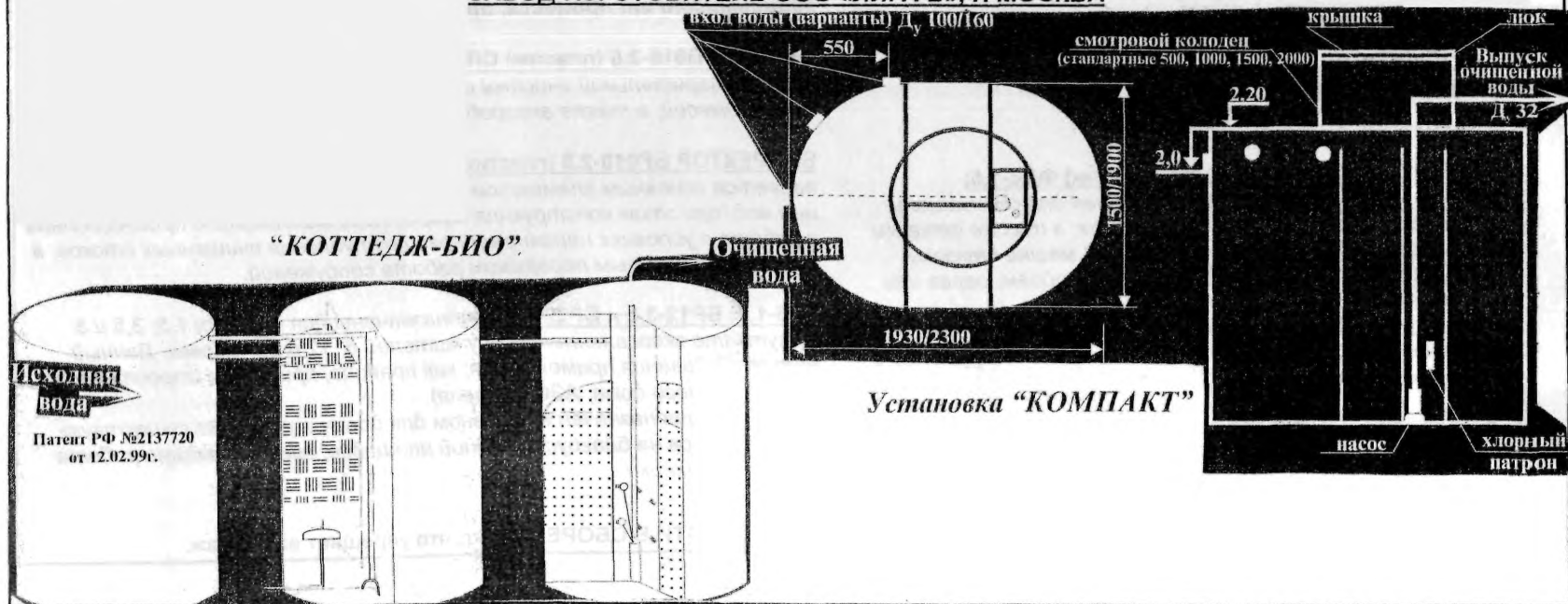
Фильтр доочистки с загрузочным материалом, насосной камерой с погружным насосом и устройством обеззараживания.

УСТАНОВКА «КОМПАКТ» позволяет создать систему канализации небольшого объекта вне зависимости от вида грунтов на участке и уровня подземных вод.

УСТАНОВКА «КОМПАКТ» выпускается: «КОМПАКТ 6-1,5» производительностью до 1,5 м³/сутки стоимостью 2650 у.е.;

«КОМПАКТ 10-2,5» производительностью до 2,5 м³/сутки стоимостью 3480 у.е.

ЗАВОД-ИЗГОТОВИТЕЛЬ ООО «ЛИГА-Б», г. МОСКВА



ФЛОТАЦИОННО-ФИЛЬТРАЦИОННЫЕ УСТАНОВКИ типа ФФУ эффективно очищают воду от нефтепродуктов, масел, жиров, взвешенных веществ и других загрязнений. Наиболее широко установки ФФУ применяются на автомойках, станциях ТО, автостоянках. Для очистки ливневых сточных вод выпускаются установки модификации ФФУ-Л оснащенные дополнительным встроенным фильтром. В зависимости от исходного загрязнения и типа загрузки встроенного фильтра, очищенные воды можно сбрасывать в водоемы культурно-бытового, либо рыбохозяйственного назначения.

ВСЕ ОБОРУДОВАНИЕ ИМЕЕТ СЕРТИФИКАТЫ.

В основу работы установок ФФУ заложен принцип напорной флотации. Грязная вода, после прохождения отстойника, насосом подается в сатуратор, где под давлением смешивается с воздухом. Здесь смесь поступает во флотационную емкость, в которой при сбросе давления, происходит выделение растворенного воздуха в виде мельчайших пузырьков, к которым прилипают частицы загрязнения. Грязь собирается на поверхности флотатора в виде пены и скребком сбрасывается в шламовую емкость, а очищенную воду можно повторно использовать.

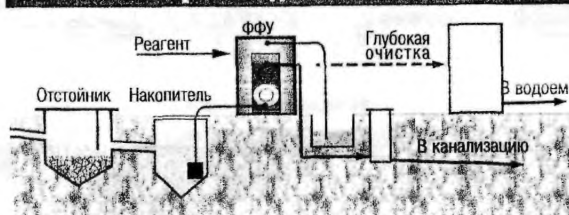
ЗАВОД-ИЗГОТОВИТЕЛЬ: «ЭКОСЕРВИС», г. ЯРОСЛАВЛЬ

Тип установки	Производительность, м ³ /час	Габариты, м	Масса, т		Потребляемая мощность, кВт
			сухая	с водой	
ФФУ-1(ФФУ-Л-1)	1	∅ 0,9x1,4	0,25	0,6	2,5
ФФУ-2М(ФФУ-Л-2М)	До 2,5	∅ 1,2x1,6	0,4	1,6	5,5
ФФУ-6(ФФУ-Л-6)	6	1,4x2,0x2,1	1,3	4,2	7,5
ФФУ-10(ФФУ-Л-10)	10	1,75x2,5x2,2	1,7	6,8	11,0
ФФУ-15(ФФУ-Л-15)	15	2,1x3,2x2,2	2,2	9,7	15,0

очистка ливневых сточных вод



очистка производственных стоков



ФФУ-6 ФФУ-10



ФФУ-1 ФФУ-2М

(«ИНСТЭБ»[®]) серийно выпускает унифицированный ряд высокоэффективных малогабаритных установок напорной флотации с двух- и четырехступенчатой очисткой производительностью до 20 м³/час в сочетании с самотечными и напорными фильтрами для извлечения из сточных вод нефтепродуктов, масел, жиров, взвешенных и органических веществ, а также для очистки ливневых вод.

ЗАВОД-ИЗГОТОВИТЕЛЬ: ИНСТИТУТ ЭКОЛОГИЧЕСКОЙ БЕЗОПАСНОСТИ («ИНСТЭБ»[®]), г. КУРСК

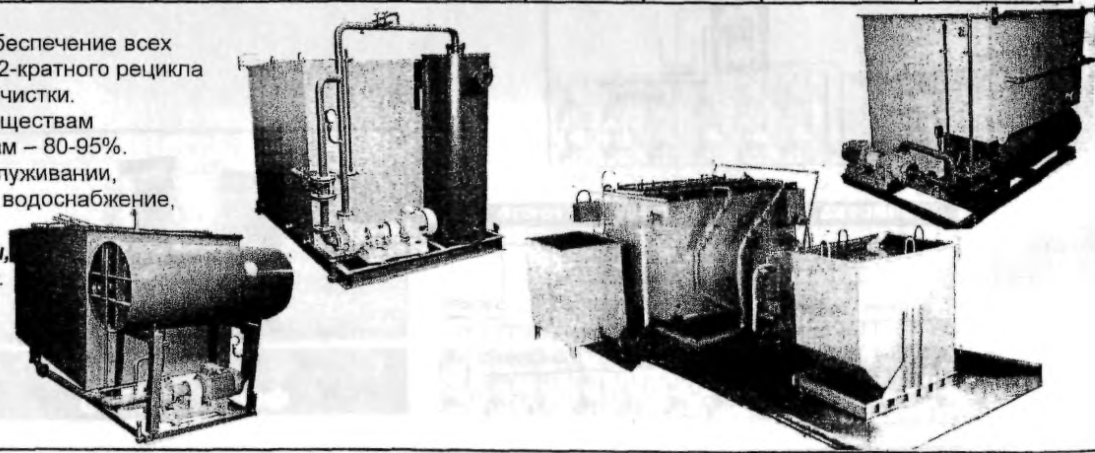
Показатели	Установки флотационные серии «ИНСТЭБ»								Сорбционные фильтры серии «ИНСТЭБ» [®]	
	МНФ		1 / 2.2	1 / 4.2	1 / 2.5	1 / 3.5	1 / 2.10	1 / 2.20	2.2	2.3
	АУ	АМ								
Назначение	Мойка автомобилей с оборотным водоснабжением		Очистка сточных вод и ливневых вод АЗС и других объектов		Очистка сточных вод от жиров, масел, нефтепродуктов, ПАВ, органических веществ и др.				Глубокая 3-х ступенчатая доочистка сточных вод от органических и неорганических загрязнений	
Производительность, м ³ /час	1	2	0,5+2	0,5+2	2+5	2+5	5+10	5+20	2+5	5+10
Число ступеней очистки	2	2	2	4	2	3	2	2	3	3
Потребляемая мощность, кВт	2,4	2,4	2,4	3,4	2,4	10,5	10,5	10,5	1,3	2,4
Габариты, мм	1720	2100	3000	2450	2980	4140	4580	6335	2977	4050
Длина, L										
Ширина, B										
Высота, H	1295	1800	1800	2080	1980	2250	2690	2430	2121	2560
Высота, H	1970	1730	1700	2100	2220	2410	2450	2880	2548	2558
Масса, кг	690	1130	1540	1950	2000	3000	3640	4484	2010	3510

Особенность конструкции установок – обеспечение всех функций от одного насоса и возможность 12-кратного рецикла воды, чем и достигается высокая степень очистки.

Эффективность очистки по взвешенным веществам -99-95, нефтепродуктам – до 98-99%, жирам – 80-95%.

Установки просты по устройству и в обслуживании, малоэнергоёмки, обеспечивают оборотное водоснабжение, не требуют много места.

Работают как локальные установки, так и в составе очистных сооружений.



ИЛОСКРЕБЫ ТИПА ИПР применяются на радиальных первичных отстойниках системы биологической очистки сточных вод и предназначены для удаления осаждающегося осадка

ЗАВОД ИЗГОТОВИТЕЛЬ: АООТ «ВОДМАШБОРУДОВАНИЕ», г. ВОРОНЕЖ

КОД по ОКП 48 5312

ТЕХНИЧЕСКИЕ ДАННЫЕ

Показатели	ИПР - 18	ИПР - 20
Производительность, м ³ /ч	19-30	18-31
Мощность электродвигателя, кВт	0,75	0,75
Габариты передвижной части механизма, мм		
Длина	18000	20000
Ширина	12150	13040
Высота	6950	6810
Масса, кг, не более	4949	5910

ИЛОСОСЫ ТИПА ИВР применяются на радиальных вторичных отстойниках системы биологической очистки сточных вод и предназначены для удаления осаждающегося активного ила

ЗАВОД ИЗГОТОВИТЕЛЬ: АООТ «ВОДМАШБОРУДОВАНИЕ», г. ВОРОНЕЖ

КОД по ОКП 48 5312

ТЕХНИЧЕСКИЕ ДАННЫЕ

Показатели	ИВР-18	ИВР-20	ИВР-24	ИВР-40
Производительность, м ³ /ч	210	270	390	1700
Мощность электродвигателя кВт	0,75	0,75	0,75	1,5
Габариты передвижной части механизма, мм				
Длина	11500	12600	15100	41400
Ширина	3000	3200	4200	36200
Высота	6325	6350	7000	6350
Масса кг не более	7700	9680	10000	20500

№ п/п	Код оборудо- вания	Наименование и краткая техническая характеристика	Тип, марка обору- дования	ГОСТ, нормаль, ТУ или каталог	Завод- изгото- витель.	Основные параметры и размеры					Масса элементов обо- рудования, кг	Цена элемент оборудовани руб.	Гарант. срок службы, год	Приме чание
						Пропускная способность сточных вод, м ³ /сутки	Ширина канала в месте ус- тановки между граблями, мм	Ширина граблей в месте установки в канал, мм	Глубина канала, мм	Габаритные размеры, мм L x B x H				
I	2	3	4	5	6	7а	7б	7в	7г	7д	8	9	10	11
						Грабли механические типа МГ предназначены для улав-								
						ливания отбросов в сточной жидкости.								
						Используются грабли для установки на канализационных								
						очистных сооружениях.								
					АООТ									
I	485922	Грабли механические	МГ 7Т		"Водмашобо- рудование," г. Воронеж	18000 35000	950	908	1400	1470x1338x3545	1342			
2	485922	То же	МГ 8Т		То же	75000 95000	1570	1525	2000	1470x1955x4345	1826			
3	485922	"	МГ 9Т		"	20000 40000	1040	996	1200	1470x1425x3545	1325			
4	485922	"	МГ 10Т		"	65000 77500	1200	1152	2000	1470x1580x4345	1436			
5	485922	"	МГ 11Т		"	50000 60000	1200	1152	1600	1470x1580x3920	1387			
						Прозоры решетки граблей, мм 16:28								

ЭЛЕКТРОХИМИЧЕСКИЕ КОМПЛЕКСЫ типа ЭХО-К позволяют очищать воду для создания циклов оборотного водоснабжения, а также для сброса в городской коллектор и рыбохозяйственные водоемы. *Оборудование НПП «Полихим» может применяться для ликвидации по следствию аварий, разливов различных нефтепродуктов, химических реактивов.*

КОМПЛЕКТНОСТЬ Установки серии **ЭХО-К** включают в себя **БЛОК ПРЕДВАРИТЕЛЬНОГО АНОДНОГО ОКИСЛЕНИЯ (БАО)**, соединенные в едином корпусе **ЭЛЕКТРОКОАГУЛЯТОР** напорный и **ЭЛЕКТРОФЛОТАТОР (ЭХО)** и **ФИЛЬТРЫ** заполненные углеродным сорбентом **МАУ**.

В БАО на пористом аноде происходит частичное окисление плохо коагулируемых органических веществ. *В случае отсутствия в обрабатываемой воде органических веществ (спирты, альдегиды, полигликоли), ЭХО-К блоком БАО не комплектуется.*

В ЭХО производится очистка вод посредством растворения в электрокоагуляторе компаундных сплавов электродов и генерирования ими коагулянта и флокулянтов.

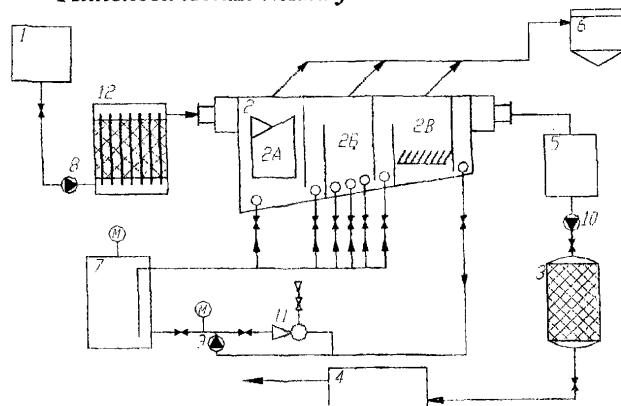
В ФИЛЬТРЕ МАУ происходит глубокая доочистка вод от органических загрязнений.

Если требуется очистить более грязные воды или требования к очищенной воде более жесткие, то необходимо установить предочистку или дополнительную доочистку. Иначе производительность установок заметно снижается.

ЗАВОД-ИЗГОТОВИТЕЛЬ: НПП «ПОЛИХИМ», г. САНКТ-ПЕТЕРБУРГ

Тип	Производительность, м ³ /ч	Габариты установок, мм			ЭФФЕКТИВНОСТЬ ОЧИСТКИ	
		БАО	ЭХО	ФИЛЬТР с МАУ	до	после
ЭХО-К 2,5	2,5	1195x555x1800	2500x2150x2550	Ø500x1050	Масла и др. нефтепродукты, мг/л	1500 0,05
ЭХО-К 5,0	5,0	1195x555x1800	3200x2650x2600	Ø1500x2500	Взвешенные вещества, мг/л	1000 1
ЭХО-К 15	15,0	1195x1110x1800	6700x3150x2600	Ø2500x4000	Фенолы, мг/л	50 0,001
					Железо, цинк, тяжелые металлы, мг/л	70 0,005

Технологическая схема установок.



- 1 - емкость для стоков,
- 2 - установка ЭХО-К-15,
- 2А - блок электрокоагулятора,
- 2В - блок напорного флотатора,
- 2В - блок электрофлотатора,
- 3 - сорбционный фильтр с углем МАУ,
- 4 - емкость чистой воды,
- 5 - буферная емкость,
- 6 - илоуплотнитель,
- 7 - напорный бак,
- 8, 9, 10 - насосы,
- 11 - эжектор,
- 12 - Блок Предварительного Анодного окисления.

НПП «Полихим» поставляет отдельно блоки электрокоагуляции (БЭК) с компаундными электродами производительностью 2,5 и 20 м³/час. Они предназначены для установки в существующие схемы водоочистки или новые технологические схемы производительностью более 20 м³/час. Применение электрокоагуляторов НПП «Полихим» избавляет клиентов от использования химических реактивов и флокулянтов, а также от сооружения реактного хозяйства.

3.3. УСТАНОВКА ПО ОЧИСТКЕ ДРЕНАЖНЫХ ВОД ПОЛИГОНОВ ТВЕРДЫХ БЫТОВЫХ ОТХОДОВ типа УОДВ

35

УСТАНОВКА ПО ОЧИСТКЕ ДРЕНАЖНЫХ ВОД ПОЛИГОНОВ ТВЕРДЫХ БЫТОВЫХ ОТХОДОВ типа УОДВ предназначена для очистки дренажных вод полигонов, содержащих биологически разлагаемые и трудноразлагаемые вещества, азот (в виде аммония), растворимые соли, тяжелые металлы.

ЗАВОД ИЗГОТОВИТЕЛЬ: ЗАО «МЕМБРАНЫ», г. ВЛАДИМИР

ТЕХНИЧЕСКИЕ ХАРАКТЕРИСТИКИ УСТАНОВКИ

Производительность, по очищенной воде, м ³ /сут(м ³ /час)	50 (2,5)
Занимаемая площадь, м ²	120
Потребляемая мощность, кВт	48
<u>Узел электрохимической обработки</u>	
Вместимость аппарата, м ³ не менее	0,35
Потребляемая мощность, кВт, не более	2,5
Занимаемая площадь, м ²	15
<u>Узел фильтрации</u>	
Площадь фильтрующего материала, м ² , не более	11,2
Количество напорных фильтров, шт.	3(1 резервный)
Занимаемая площадь, м ²	30
<u>Узел обратнoосмотического разделения</u>	
Степень отбора пермеата (очищенной воды), %, не менее	95
Селективность по 0,15% раствору NaCl, % не менее	97
Рабочее давление мембранного разделения, МПа	до 5,0
Гарантийный срок эксплуатации мембранных элементов	1 год
Срок службы мембранных элементов	до 3-х лет
Потребляемая мощность, кВт, не более	13
Занимаемая площадь, м ²	30
<u>Узел адсорбции</u>	
Количество аппаратов, шт.	3 (1 резервный)
Площадь фильтрации одного адсорбера, м ²	0,7
Грязеемкость, кг/кг	4
Занимаемая площадь, м ²	20

ОЧИЩЕННАЯ И ОБЕССОЛЕННАЯ ВОДА ПОСЛЕУСТАНОВКИ НЕ ТРЕБУЕТ РАЗБАВЛЕНИЯ, ЯВЛЯЕТСЯ ЭКОЛОГИЧЕСКИ БЕЗОПАСНОЙ И ЕЕ СБРОС НА РЕЛЬЕФ НЕ СОПРОВОЖДАЕТСЯ ОТРИЦАТЕЛЬНЫМ ВОЗДЕЙСТВИЕМ НА ОКРУЖАЮЩУЮ ФЛОРУ И ФАУНУ

УСТАНОВКА СОДЕРЖИТ СЛЕДУЮЩИЕ ТЕХНОЛОГИЧЕСКИЕ УЗЛЫ

Узел электрохимической обработки исходной воды предназначен для предочистки от основных примесей Fe²⁺, тяжелых металлов, органических соединений, аммонийного азота с одновременным ее обеззараживанием за счет образующегося активного хлора.

Узел двухступенчатой фильтрации полученной суспензии предназначен для удаления взвешенных частиц более 5 мкм, снижения цветности и мутности исходной воды.

Узел грубой очистки и обессоливания осветленной воды на обратнoосмотических мембранах предназначен для доведения состава очищенной воды до значений ПДК.

Узел финишной доочистки воды от низкомолекулярной органики на сорбенте.

АППАРАТЫ ДЛЯ МАГНИТНОЙ ОБРАБОТКИ ВОДЫ ТИПА «АМО» предназначены для противонакипной обработки воды, циркулирующей через теплообменное оборудование. Применение аппаратов наиболее эффективно для обработки воды с преобладанием карбонатной жесткости при общей минерализованности до 500 мг/л; карбонатной жесткости до 4 мг-экв/л и общей жесткости до 6 мг-экв/л.

Одновременно с магнитной обработкой воды рекомендуется осуществлять мероприятия по удалению механических примесей методом фильтрования или отстоя.

ЗАВОД ИЗГОТОВИТЕЛЬ: ОАО «ЧЕБОКСАРСКИЙ ОПЫТНО-ЭКСПЕРИМЕНТАЛЬНЫЙ ЗАВОД «ЭНЕРГОЗАПЧАСТЬ»

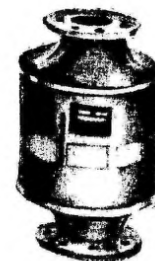
ТУ 34-38-10733-84

КОД по ОКП 31 1371

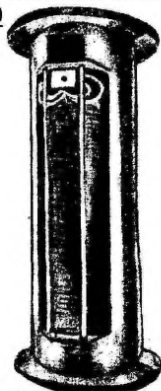
ТЕХНИЧЕСКИЕ ДАННЫЕ

ПОКАЗАТЕЛИ	АМО-25	АМО-100	АМО-200	АМО-600
Производительность, м ³ /час	25±5	100±20	200±50	600±150
Максимальная рабочая напряженность магнитного поля в зазоре электромагнита, А/м	1,6 10 ⁵			
Рабочее давление, Мпа (кгс/см ²)	0,6 (6)			
Потребляемая мощность, кВт	0,35	0,5	0,5	1,18
Максимальный рабочий ток, А	4	10	12	10
Напряжение, В; частота Гц	220; 50			
Температура обрабатываемой аппаратом воды, °С, не более	60	40	50	70
Габаритные размеры (L x D), мм	410x260	835x440	950x520	1100x755
Цена, руб (1.01.2002 г.)	11043,90	19007	31500	63000

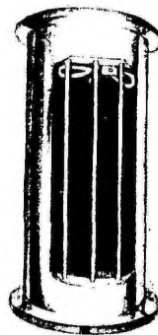
АМО-25



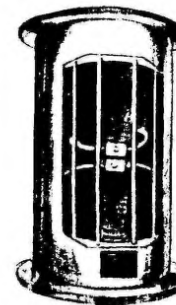
АМО-100



АМО-200



АМО-600



3.5. БАКТЕРИЦИДНЫЕ УСТАНОВКИ

3.5.1. БАКТЕРИЦИДНЫЕ УСТАНОВКИ ТИПА БАКТ

37

БАКТЕРИЦИДНЫЕ УСТАНОВКИ ТИПА БАКТ предназначены для обеззараживания воды ультрафиолетовым (УФ) излучением в системах питьевого, технического и оборотного водоснабжения; в системах подготовки воды для производства напитков и других пищевых производств; в системах обеззараживания воды бассейнов, сточных вод; а также в системах бытового водоснабжения судов и плавсредств в неограниченным районом плавания.

Обработка УФ - облучением – простой и эффективный метод обеззараживания воды. Он полностью исключает проблемы передозировки, возможного вредного влияния на человека. Вода после УФ – облучения готова к немедленному использованию. Учитывая отсутствие эффекта «остаточного последствия» при УФ – облучение воды, применение этого метода в большинстве случаев лучше всего сочетать с методом обеззараживания гипохлоритом натрия, придающим воде бактерицидные свойства. Сочетание воздействия УФ – облучения и хлорирования в системах обеззараживания воды позволяет значительно снизить расход реагента и при этом полностью уничтожить споровые и хлороустойчивые микроорганизмы.

ОПИСАНИЕ УСТАНОВКИ:

Базовая модель состоит из камеры обеззараживания и пульта управления.

Камера обеззараживания представляет собой металлический корпус, внутри которого располагаются бактерицидные лампы, количество которых определяется производительностью установки.

Корпус камеры выполняется из высококачественной стали, в том числе и нержавеющей.

Конструкция камеры обеспечивает малые потери напора, что позволяет применять их как в напорных, так и в самотеческих линиях водоснабжения.

В камеру устанавливаются высококачественные бактерицидные лампы марки Philips или отечественные аналоги.

Информация о работе бактерицидных ламп выносится на пульт управления, который выдает сигнал в случае изменения параметров работы установки.

Для контроля времени наработки ламп на пульте управления установлены моточасы.

Дополнительно в корпус камеры может встраиваться датчик интенсивности УФ – излучения.

Камера имеет патрубки для подключения блока регламентной промывки раствором пищевой кислоты (щавелевой, лимонной), который устанавливается в качестве дополнительного модуля.

БАКТЕРИЦИДНЫЕ УСТАНОВКИ ТИПА БАКТ рассчитаны на эксплуатацию в помещении при температуре окружающего воздуха от плюс 1⁰С до плюс 35⁰С.

БАКТЕРИЦИДНЫЕ УСТАНОВКИ ТИПА БАКТ ПК «ЗАВОДА КОММУНАЛЬНИК» УДОВЛЕТВОРЯЮТ САНИТАРНО-ГИГИЕНИЧЕСКИМ ТРЕБОВАНИЯМ МИНЗДРАВА РФ, предъявленным к оборудованию для обеззараживания воды.

Установки имеют гигиенические заключения Госсанэпиднадзора РФ, сертификаты Госстандарта РФ, сертифицированы на электробезопасность и электромагнитную совместимость.

ЗАВОД ИЗГОТОВИТЕЛЬ: ПК «ЗАВОД КОММУНАЛЬНИК», г. МОСКВА

ТЕХНИЧЕСКИЕ ХАРАКТЕРИСТИКИ:

КОД по ОКП 48 5911

Показатели	БАКТ-1*	БАКТ-3**	БАКТ-5**	БАКТ-10**	БАКТ-50	БАКТ-75
Производительность, м ³ /час	1	3	5	10	50	75
Рабочее давление не более, МПа	0,6	0,6	0,6	0,6	0,6	0,6
Потребляемая мощность не более, Вт	50	100	100	300	600	900
Напряжение, В	220	220	220	220	220/380	220/380
Масса камеры не более, кг	5	10	15	25	50	70
Диаметр патрубка, Ø мм	28	32	50	50	80	100
Габаритные размеры не более, мм	514	1050	1050x76	1100x159		
Тип лампы	ДБ 15	ДБ 36	ДБ 36	ДБ 36	ДБ 36	ДБ 36
Количество ламп, шт.	1	1	1	3	6	9
Тип пульта управления	ПУ-1	ПУ-1, ПУ-2	ПУ-1, ПУ-2	ПУ-3	ПУ-4	ПУ-5
Тип блока промывки (опция)	БП-1	БП-2	БП-2	БП-3	БП-4	БП-5
Тип УФ – датчика (опция)	-	УФД	УФД	УФД	УФД	УФД
ТУ		ЦАКИ.066754. 001 ТУ	ТУ5.371- 14452-87	ЦАКИ.066754. 001 ТУ		
Стоимость, руб с НДС		30 840	48 531	84 260		

* - камера обеззараживания может быть изготовлена из нержавеющей стали.

М – могут изготавливаться в морском исполнении.

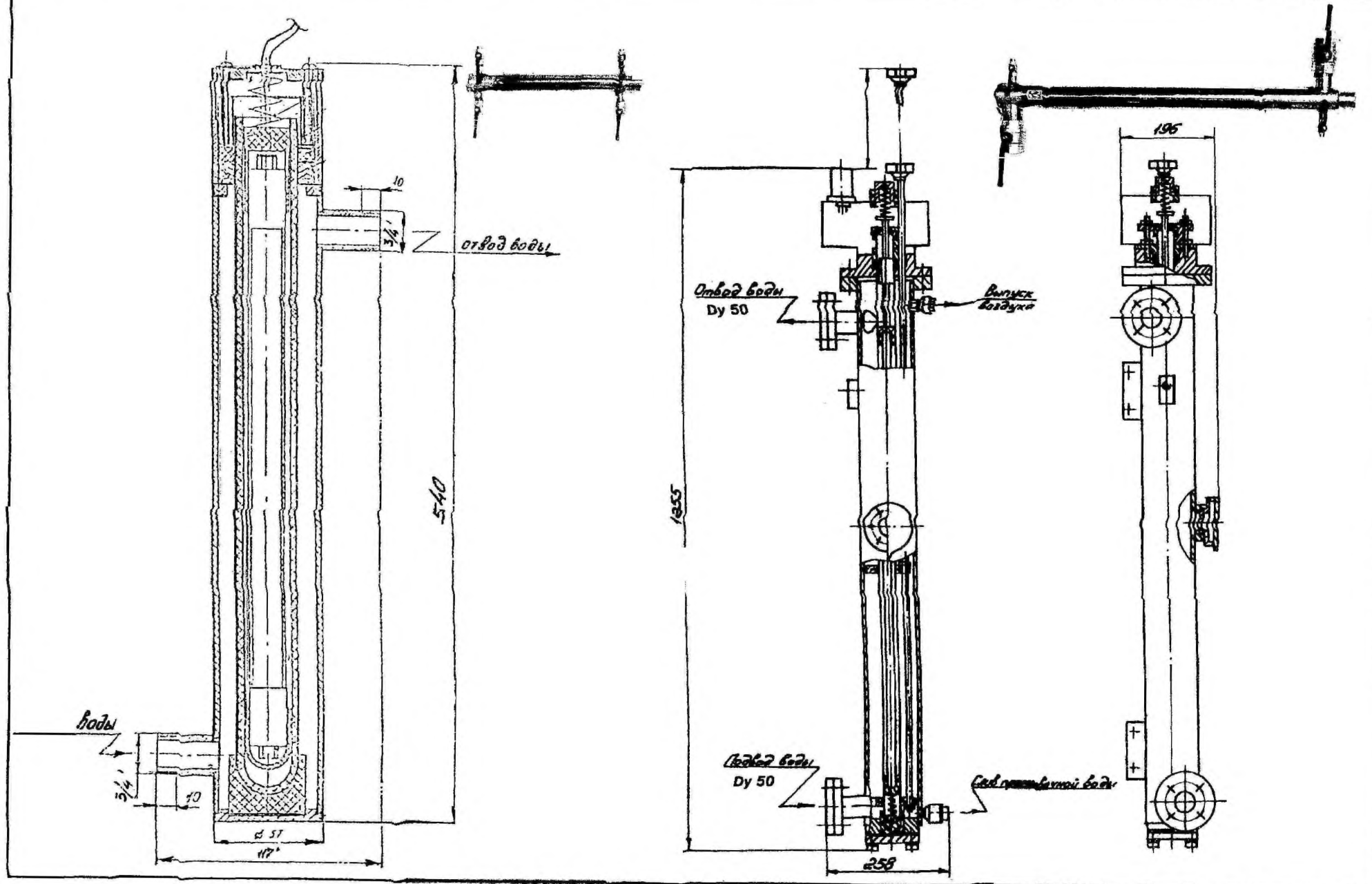
УФ – лампы			
Тип	ДБ-15	ДБ-36	ДБ-75
Мощность, Вт	15	36	75
Срок службы, час	12000	12000	12000

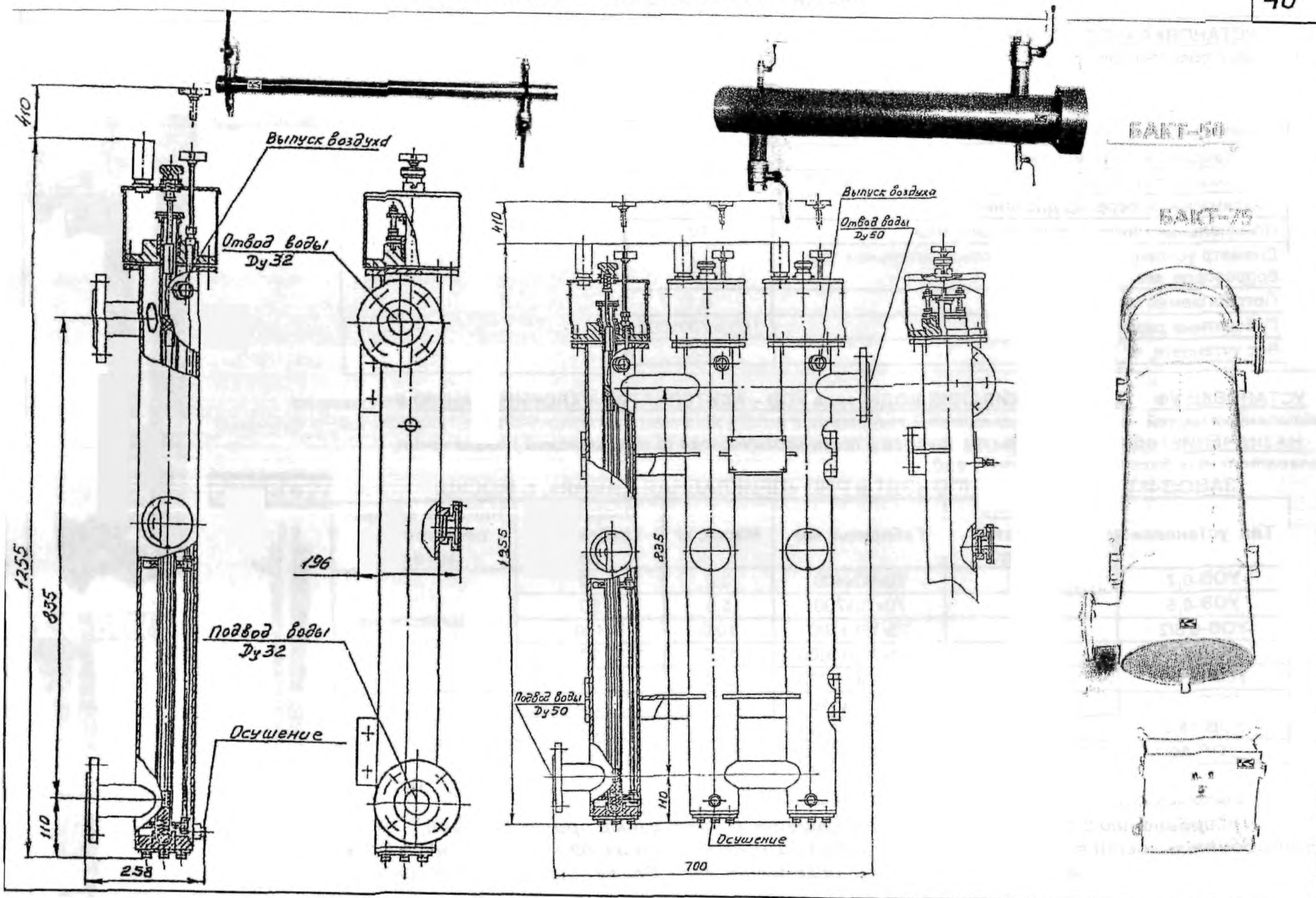
ПУЛЬТ УПРАВЛЕНИЯ					
Тип	ПУ-1	ПУ-2	ПУ-3	ПУ-4	ПУ-5
Масса не более, кг	5	10	10	14	16
Габаритные размеры, мм	250x150 x80	300x300 x110	300x300 x110	450x450 x110	550x550 x110

РАСХОДНЫЕ МАТЕРИАЛЫ	
Кварцевые чехлы	
УФ – датчики	
Уплотнительные прокладки	
Дроссели	
Кислота щавелевая для промывки	

БЛОК ПРОМЫВКИ					
Тип	БП-1	БП-2	БП-3	БП-4	БП-5
Масса, кг	3	4	5	8	12
Потребляемая мощность, кВт	0,1	0,1	0,1	0,1	0,1
Объем бака, л	2	4	10	20	40
Время промывки до 5 часов, после 3000 часов работы установки.					

БАКТЕРИЦИДНЫЕ УСТАНОВКИ БАКТ-50 и БАКТ-75 планируются к выпуску.





3.5.2. УСТАНОВКА «КОТТЕДЖ-АКВА»
3.5.3. УСТАНОВКИ УФ – ОБЕЗЗАРАЖИВАНИЯ ВОДЫ типа УОВ

41

УСТАНОВКА «КОТТЕДЖ АКВА» предназначена для улучшения качества питьевой воды в установках индивидуального жилого дома (коттеджа) и обеспечивает доочистку воды от механических примесей, железа, органических загрязнений, а также – обеззараживания воды УФ облучением.

ПОСТАВЩИК: ЗАО «ДАР/ВОДГЕО», г. МОСКВА

Производительность номинальная, м ³ /ч	1,0
Производительность максимальная, м ³ /ч	1,5
Максимальное давление воды при эксплуатации, МПа	0,5
Максимальный перепад давления, МПа	0,15
Номинальная толщина фильтрации, мкм	10
Диаметр условного прохода присоединительных трубопроводов, мм	20
Потребляемая мощность, кВт	0,1
Габаритные размеры, мм	1800x700x600
Вес установки, кг	250

УОВ-15



УСТАНОВКИ УФ – ОБЕЗЗАРАЖИВАНИЯ ВОДЫ типа УОВ – АЛЬТЕРНАТИВА ХЛОРИРОВАНИЮ основаны на экологически чистой, надежной и экономичной технологии с использованием бактерицидного ультрафиолетового излучения.

НАЗНАЧЕНИЕ: обработка воды питьевого и технологического (в т.ч. морской) назначения, плавательных бассейнов, сточных вод.

ЗАВОД-ИЗГОТОВИТЕЛЬ НПО «ЭНТ и РНЦ «ПРИКЛАДНАЯ ХИМИЯ», г. МОСКВА

Тип установки	Производительность, м ³ /час до:	Габариты, мм	Масса, кг	Энергопотребление, Вт	Наличие автоматической промывки
УОВ-0,2	0,5	60x60x400	3,0	12	По договоренности
УОВ-0,5	1,0	70x70x700	5,0	50	
УОВ-0,5/2	2,0	70x150x700	10,0	100	
УОВ-3,0	4,0	160x200x1000	12,0	90	
УОВ-3,0/2	8,0	160x400x1000	25,0	180	
УОВ-15	25,0	250x300x1100	80,0	650	имеется
УОВ-15/2	50,0	270x750x1180	145,0	1300	
УОВ-50	75,0	500x500x1200	150,0	1600	
УОВ-50/2	150,0	500x1000x1200	280,0	3200	

УОВ-0,5



УОВ-0,2

Фактические значения производительности определяются качеством исходной воды.

По сравнению с зарубежными и отечественными аналогами при одинаковой производительности в установках НПО «ЭНТ» применяются дозы УФ – облучения в 1,5-2 раза больше, что обеспечивает обеззараживание исходной воды с более высокой степенью зараженности.

УСТАНОВКИ серии УОВ 50 – 10000 ДЛЯ ВОДОСНАБЖЕНИЯ НАСЕЛЕННЫХ ПУНКТОВ.

УСТАНОВКИ СЕРТИФИЦИРОВАНЫ

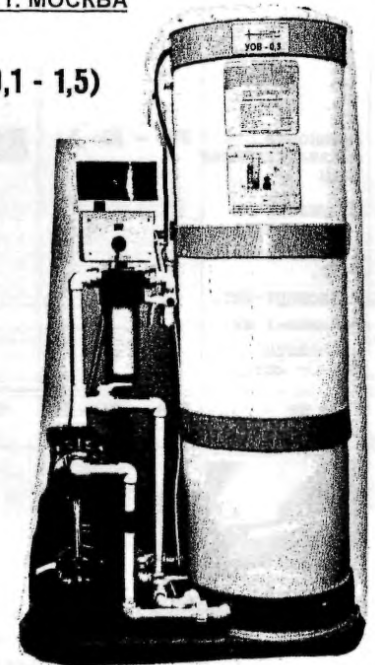
НАЗНАЧЕНИЕ: *очистка подземных вод от растворенного и коллоидного железа ;
удаление растворенных газов;
снижение концентрации тяжелых металлов;
обеззараживания воды.*

СОСТАВ: *азратор; фильтр для удаления железа; комплекс для обеззараживания воды; насосная группа.*

ЗАВОДЫ-ИЗГОТОВИТЕЛИ: ГПУ «НТЦ ЗВЕЗДА-М», г. МОСКВА; и ООО «ЮНИМЕТ», г. МОСКВА

Тип	Производительность, м ³ /сутки	Режим работы	Занимаемая площадь, м ²	Содержание железа в исходной воде, мг/л	Затраты электроэнергии, кВт.ч/м ³	Цена в тыс. у.е.*
УОВ-50	50	автоматический	1,5...55	До 15	0,37	6,5
УОВ-100	100					12
УОВ-200	200					18
УОВ-500	500					22,5
УОВ-1000	1000					33
УОВ-2000	2000					60
УОВ-2500	2500					67
УОВ-3000	3000					87
УОВ-3500	3500					60
УОВ-4000	4000					60
УОВ-6000	6000					162,5
УОВ-8000	8000					233,1
УОВ-10000	10000	291,7				

(серии УОВ 0,1 - 1,5)



* цена без учета промывочного насоса.

УСТАНОВКИ серии УОВ 0,1 – 1,5 ДЛЯ КОТТЕДЖЕЙ И ИНДИВИДУАЛЬНОГО ПОТРЕБЛЕНИЯ.

НАЗНАЧЕНИЕ: *очистка подземных вод от растворенного и коллоидного железа;
удаление растворенных газов; снижение концентрации тяжелых металлов*

СОСТАВ: *азратор; фильтр для удаления железа; накопительная емкость; насосная станция.*

ТЕХНИЧЕСКИЕ ДАННЫЕ:

Режим работы	- автоматический
Затраты электроэнергии	- 0,1...0,46 Вт ч/л
Производительность по очищенной воде	- 0,1...1,5 м ³ /ч
Содержание железа в исходной воде	- 15 мг/л
Занимаемая площадь	- 0,8...2,0 м ²

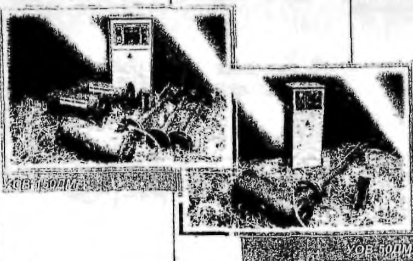
Цена – 1800 у.е. (Q= 0,1-0,5); 2400 у.е. (Q= 0,5-1,0); 3200 у.е. (Q= 1,0-1,5)

УСТАНОВКА МОЖЕТ БЫТЬ ДОУКОМПЛЕКТОВАНА ФИЛЬТРАМИ СНЯТИЯ СОЛЕЙ ЖЕСТКОСТИ, ОРГАНИЧЕСКИХ ВЕЩЕСТВ, А ТАКЖЕ УСТРОЙСТВОМ ДЛЯ ОБЕЗЗАРАЖИВАНИЯ ВОДЫ

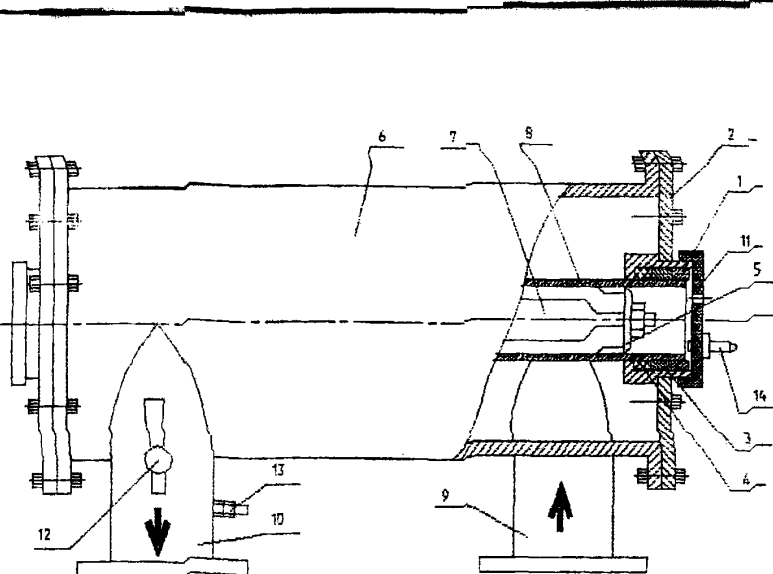
**Отсутствие химреагентов
Эффективное удаление растворенных газов**

№ П/П	Наименование оборудования, изделия	Тип, марка Код по ОКП	ГОСТ или ТУ	Завод-изготовитель	Технические характеристики	Масса, кг																									
I	2	3	4	5	6	7	8																								
I	Установка обеззараживания воды /Комплект поставки: 1. Установка- 1 шт. 2. Паспорт-1шт. 3. Лампа-1 шт. 4. Манжета 50x70- 2шт./	УОВ - IO- 3	ТУ4859-007-03215359	ЗАО "Машиностроитель", г. Сергиев Посад	<p>Установка обеззараживания воды УОВ-IO предназначена для обработки воды ультрафиолетовым - бактерицидным излучением с целью уничтожения бактерий группы кишечных палочек.</p> <p>Установка применяется для обеззараживания воды из подземных источников водоснабжения, из открытых водоемов (после предварительной механической очистки), в плавательных бассейнах и т.д., как в напорном, так и в безнапорном трубопроводе.</p> <table border="1" data-bbox="791 431 1579 739"> <thead> <tr> <th data-bbox="791 431 1316 459">Показатели</th> <th data-bbox="1316 431 1440 459">УОВ-IO-3</th> <th data-bbox="1440 431 1579 459">УОВ-IO-IO</th> </tr> </thead> <tbody> <tr> <td data-bbox="791 459 1316 501">Производительность установки, м³/час</td> <td data-bbox="1316 459 1440 501">Зном.</td> <td data-bbox="1440 459 1579 501">IOном.</td> </tr> <tr> <td data-bbox="791 501 1316 543">Рабочее давление, МПа</td> <td colspan="2" data-bbox="1316 501 1579 543">0,784</td> </tr> <tr> <td data-bbox="791 543 1316 585">Коли-индекс</td> <td colspan="2" data-bbox="1316 543 1579 585">3</td> </tr> <tr> <td data-bbox="791 585 1316 627">Номинальное напряжение питания, В</td> <td colspan="2" data-bbox="1316 585 1579 627">220</td> </tr> <tr> <td data-bbox="791 627 1316 669">Потребляемая мощность, кВт</td> <td data-bbox="1316 627 1440 669">0,08</td> <td data-bbox="1440 627 1579 669">0,18</td> </tr> <tr> <td data-bbox="791 669 1316 711">Рабочая частота, Гц</td> <td colspan="2" data-bbox="1316 669 1579 711">50</td> </tr> <tr> <td data-bbox="791 711 1316 739">Габаритные размеры корпуса, мм</td> <td data-bbox="1316 711 1440 739">970x220x220</td> <td data-bbox="1440 711 1579 739">1280x250x340</td> </tr> </tbody> </table>	Показатели	УОВ-IO-3	УОВ-IO-IO	Производительность установки, м ³ /час	Зном.	IOном.	Рабочее давление, МПа	0,784		Коли-индекс	3		Номинальное напряжение питания, В	220		Потребляемая мощность, кВт	0,08	0,18	Рабочая частота, Гц	50		Габаритные размеры корпуса, мм	970x220x220	1280x250x340	19	
Показатели	УОВ-IO-3	УОВ-IO-IO																													
Производительность установки, м ³ /час	Зном.	IOном.																													
Рабочее давление, МПа	0,784																														
Коли-индекс	3																														
Номинальное напряжение питания, В	220																														
Потребляемая мощность, кВт	0,08	0,18																													
Рабочая частота, Гц	50																														
Габаритные размеры корпуса, мм	970x220x220	1280x250x340																													
2	То же	УОВ - IO - IO	То же	То же	<p>Максимальное расчетное бактериальное загрязнение исходной воды (коли-индекс) не более 1000 при условии получения обработанной воды по коли-индекс не более 3 в соответствии с ГОСТ 2874 "Вода питьевая".</p> <p>При этом вода должна удовлетворять требованиям ГОСТ 2874 по показателям: цветность, мутность и содержание железа, так как при ухудшении этих характеристик снижается эффективность обеззараживания воды установкой.</p>	40																									
					<p>Установка должна эксплуатироваться в помещениях с температурой окружающей среды от плюс 5⁰С до плюс 35⁰С и относительной влажностью воздуха не более 80%.</p> <p>Установка представляет собой камеру, внутри которой расположена бактерицидная лампа в кварцевом чехле. При прохождении воды в пространстве между стенками камеры и кварцевого чехла она обрабатывается ультрафиолетовыми лучами. По центру камеры находится смотровой глазок, через который можно контролировать работу лампы.</p> <p>Замена лампы производится через 6000 часов работы установки или по результатам бактериального анализа воды после обработки и чистки камеры и чехла.</p> <p>Гарантийный срок службы - 12 месяцев со дня реализации.</p>																										

№ п/п	Наименование оборудования, изделия	Тип, марка Код по ОКП	ГОСТ или ТУ	Завод- изготовитель	Технические характеристики	Масса, кг																																																										
I	2	3	4	5	6	7	8																																																									
3	Установка для обеззараживания воды бактерицидными лучами	УОВ-50ДМ 485381163317	Сертификат соответствия КРОСС RV. ДР73. В003174 от 05.03.97г.	ЗАО "Машиностроитель", г. Сергиев Посад	<p>Установки УОВ-50ДМ и УОВ-150ДМ предназначены для обеззараживания воды ультрафиолетовым излучением в бактерицидной области спектра $\lambda=254\text{nm}$ совместно с окислителем-фотолитическим озоном.</p> <p>Установки должны эксплуатироваться в закрытых помещениях при температуре окружающего воздуха от плюс 10°C до плюс 35°C и относительной влажности воздуха не более 80%.</p> <p>Установки применяются в малых системах коммунального водоснабжения отдельно расположенных объектах и т.д. для обеззараживания природных вод по физико-химическим показателям, соответствующих требованиям ГОСТ 2874 "Вода питьевая" (цветность, не более 20°, мутность - не более $1,5\text{ мг/дм}^3$, содержание железа - не более $0,3\text{ мг/дм}^3$) при исходном коли-индексе не более $\text{Po}=1000\text{ ед/дм}^3$ с получением питьевой воды стандартного качества по нормируемым санитарно-микробиологическим показателям, соответствующим требованиям ГОСТ 2874.</p> <table border="1" data-bbox="763 558 1601 1222"> <thead> <tr> <th>Показатели</th> <th>УОВ-50ДМ</th> <th>УОВ-150ДМ</th> </tr> </thead> <tbody> <tr> <td>Производительность, $\text{м}^3/\text{час}$</td> <td>50</td> <td>150</td> </tr> <tr> <td>Рабочее давление, $\text{кПа}(\text{кгс/см}^2)$</td> <td colspan="2">784,5 (8)</td> </tr> <tr> <td>Потери напора в установке, $\text{МПа}(\text{кгс/см}^2)$, при номинальной производительности</td> <td colspan="2">0,294 (3)</td> </tr> <tr> <td>Напряжение питания, В</td> <td colspan="2">380 ± 19</td> </tr> <tr> <td>Частота питающего тока, Гц</td> <td colspan="2">50</td> </tr> <tr> <td>Тип лампы</td> <td colspan="2">ДРТБ-2000</td> </tr> <tr> <td>Потребляемая мощность, кВт</td> <td>2,5</td> <td>7,5</td> </tr> <tr> <td>Коэффициент мощности установки</td> <td colspan="2">0,92</td> </tr> <tr> <td>Габаритные размеры, мм</td> <td colspan="2"></td> </tr> <tr> <td>камера</td> <td colspan="2">630x390x360</td> </tr> <tr> <td>эжектор</td> <td colspan="2">990x200</td> </tr> <tr> <td>пульт управления</td> <td>315x250x815</td> <td>370x290x930</td> </tr> <tr> <td>пульт сигнализации</td> <td colspan="2">240x160x110</td> </tr> <tr> <td>Масса, кг</td> <td colspan="2"></td> </tr> <tr> <td>камера</td> <td colspan="2">45</td> </tr> <tr> <td>эжектор</td> <td colspan="2">15</td> </tr> <tr> <td>пульт управления</td> <td>55</td> <td>112</td> </tr> <tr> <td>пульт сигнализации</td> <td colspan="2">2</td> </tr> </tbody> </table>	Показатели	УОВ-50ДМ	УОВ-150ДМ	Производительность, $\text{м}^3/\text{час}$	50	150	Рабочее давление, $\text{кПа}(\text{кгс/см}^2)$	784,5 (8)		Потери напора в установке, $\text{МПа}(\text{кгс/см}^2)$, при номинальной производительности	0,294 (3)		Напряжение питания, В	380 ± 19		Частота питающего тока, Гц	50		Тип лампы	ДРТБ-2000		Потребляемая мощность, кВт	2,5	7,5	Коэффициент мощности установки	0,92		Габаритные размеры, мм			камера	630x390x360		эжектор	990x200		пульт управления	315x250x815	370x290x930	пульт сигнализации	240x160x110		Масса, кг			камера	45		эжектор	15		пульт управления	55	112	пульт сигнализации	2		120	
Показатели	УОВ-50ДМ	УОВ-150ДМ																																																														
Производительность, $\text{м}^3/\text{час}$	50	150																																																														
Рабочее давление, $\text{кПа}(\text{кгс/см}^2)$	784,5 (8)																																																															
Потери напора в установке, $\text{МПа}(\text{кгс/см}^2)$, при номинальной производительности	0,294 (3)																																																															
Напряжение питания, В	380 ± 19																																																															
Частота питающего тока, Гц	50																																																															
Тип лампы	ДРТБ-2000																																																															
Потребляемая мощность, кВт	2,5	7,5																																																														
Коэффициент мощности установки	0,92																																																															
Габаритные размеры, мм																																																																
камера	630x390x360																																																															
эжектор	990x200																																																															
пульт управления	315x250x815	370x290x930																																																														
пульт сигнализации	240x160x110																																																															
Масса, кг																																																																
камера	45																																																															
эжектор	15																																																															
пульт управления	55	112																																																														
пульт сигнализации	2																																																															
4	То же	УОВ-150ДМ 485381163324	Сертификат соответствия КРОСС RV. ДР73. В03175 от 05.03.97г.	То же	<table border="1"> <tbody> <tr> <td>Напряжение питания, В</td> <td colspan="2">380 ± 19</td> </tr> <tr> <td>Частота питающего тока, Гц</td> <td colspan="2">50</td> </tr> <tr> <td>Тип лампы</td> <td colspan="2">ДРТБ-2000</td> </tr> <tr> <td>Потребляемая мощность, кВт</td> <td>2,5</td> <td>7,5</td> </tr> <tr> <td>Коэффициент мощности установки</td> <td colspan="2">0,92</td> </tr> <tr> <td>Габаритные размеры, мм</td> <td colspan="2"></td> </tr> <tr> <td>камера</td> <td colspan="2">630x390x360</td> </tr> <tr> <td>эжектор</td> <td colspan="2">990x200</td> </tr> <tr> <td>пульт управления</td> <td>315x250x815</td> <td>370x290x930</td> </tr> <tr> <td>пульт сигнализации</td> <td colspan="2">240x160x110</td> </tr> <tr> <td>Масса, кг</td> <td colspan="2"></td> </tr> <tr> <td>камера</td> <td colspan="2">45</td> </tr> <tr> <td>эжектор</td> <td colspan="2">15</td> </tr> <tr> <td>пульт управления</td> <td>55</td> <td>112</td> </tr> <tr> <td>пульт сигнализации</td> <td colspan="2">2</td> </tr> </tbody> </table> <p>Примечание: установка УОВ-50ДМ работает с озонированием при производительности не менее $30\text{ м}^3/\text{час}$, а установка УОВ-150ДМ - не менее $90\text{ м}^3/\text{час}$.</p> <p>Установки имеют световую и звуковую сигнализацию аварийного режима работы ламп.</p>	Напряжение питания, В	380 ± 19		Частота питающего тока, Гц	50		Тип лампы	ДРТБ-2000		Потребляемая мощность, кВт	2,5	7,5	Коэффициент мощности установки	0,92		Габаритные размеры, мм			камера	630x390x360		эжектор	990x200		пульт управления	315x250x815	370x290x930	пульт сигнализации	240x160x110		Масса, кг			камера	45		эжектор	15		пульт управления	55	112	пульт сигнализации	2		300													
Напряжение питания, В	380 ± 19																																																															
Частота питающего тока, Гц	50																																																															
Тип лампы	ДРТБ-2000																																																															
Потребляемая мощность, кВт	2,5	7,5																																																														
Коэффициент мощности установки	0,92																																																															
Габаритные размеры, мм																																																																
камера	630x390x360																																																															
эжектор	990x200																																																															
пульт управления	315x250x815	370x290x930																																																														
пульт сигнализации	240x160x110																																																															
Масса, кг																																																																
камера	45																																																															
эжектор	15																																																															
пульт управления	55	112																																																														
пульт сигнализации	2																																																															



Гарантийный срок службы - 12 месяцев со дня ввода в эксплуатацию, но не более 18 месяцев со дня отгрузки.



- | | | |
|--------------------|-----------------------|--------------------------|
| 1. Гайка нажимная | 6. Корпус | 11. Крышка резиновая |
| 2. Крышка | 7. Лампа | 12. Кран пробно-спускной |
| 3. Кольцо нажимное | 8. Кварцевый чехол | 13. Узел заземления |
| 4. Манжета | 9. Патрубок входной | 14. Ниппель |
| 5. Держатель лампы | 10. Патрубок выходной | |

Рис. 2 Камера

КОМПЛЕКТ ПОСТАВКИ

Наименование	Количество	
	УОВ-50ДМ	УОВ-150ДМ
1. Камера	1	3
2. Пулт управления	1	1
3. Пулт сигнализации	1	1
4. Эжектор	1	3
5. Обратный клапан	1	3
6. Трубка соединительная	1 (I=2, Ом)	3 (I=2, Ом)
7. Паспорт	1	1
8. Ключ	1	1
9. Прокладка	1	3
10. Болт М12х60	4	12
11. Гайка М12	4	12
12. Шайба	4	12
13. Шайба 12,65Г(пружинная)	4	12

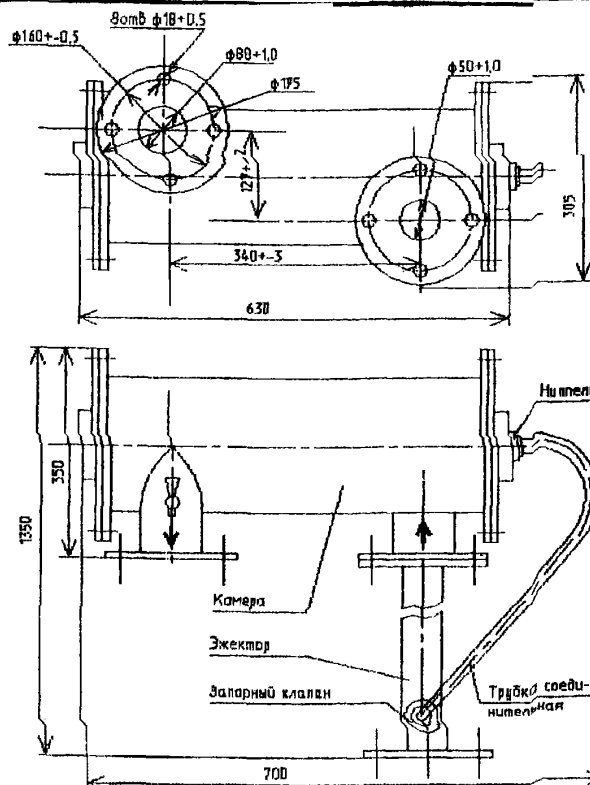


Рис. 3 Камера в сборе с эжектором

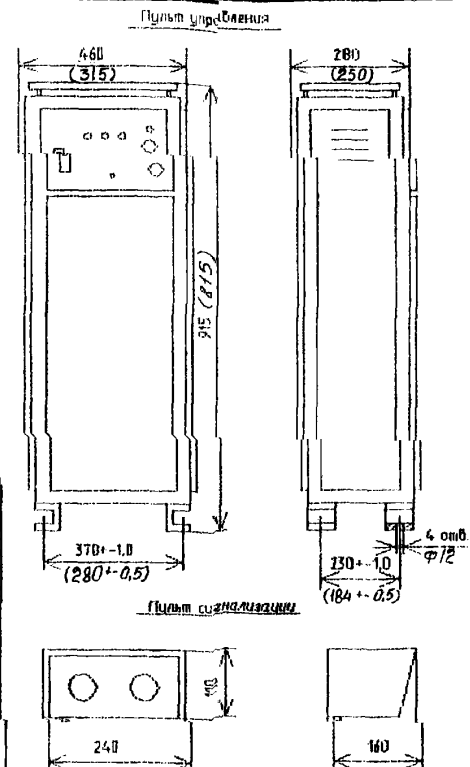


Рис. 1

В скобках даны размеры для установки УОВ-50ДМ.

СОСТАВ КОМПЛЕКТА ЗИП

Наименование и обозначение	Где применяется	Количество в ЗИП	
		УОВ-50ДМ	УОВ-150ДМ
Лампа ДРТБ-2000	Камера	1	1
Манжета 50х70	То же	6	18
Держатель	"	2	6
Вставка плавкая ВТФ-10УЗ	Пулт управления	1	1

3.5.4. УСТАНОВКИ ТИПА УДВ

46

УСТАНОВКИ типа УДВ серий «1-5 м³/час», «10-150 м³/час» «500-2000 м³/час» предназначены для обеззараживания воды ультрафиолетовым (УФ) излучением:

- из подземных и поверхностных источников;
- в системах подготовки воды для пищевой промышленности;
- в плавательных бассейнах, а также морской воды.

Наибольший эффект обеззараживания питьевой воды достигается при расположении УФ-установок **после всех других систем очистки, как можно ближе к месту конечного потребления.**

Все установки допускают как самотечный, так и напорный режим эксплуатации.

В смонтированном виде установка должна находиться под заливом.

Установки обеспечивают обеззараживание воды в соответствии с требованиями СанПиН 2.1.4.559-96 «Питьевая вода» при показателях качества обрабатываемой воды, отвечающих требованиям этих СанПиН: цветность не более 35⁰; мутность не более 2 мг/л; содержание железа не более 1 мг/л. Установки обеспечивают УФ-дозу не менее 16 мДж/см². При этом число лактозоположительных кишечных палочек в 1 дм³ исходной воды не должно превышать 10 000 (2 класс источника водоснабжения согласно ГОСТ 2761-84).

ЗАВОД ИЗГОТОВИТЕЛЬ: НПО «ЛИТ», г. МОСКВА

Тип	Номин. производ., м ³ /час	Потр. мощность, кВт	Масса, кг	Ду патрубка, мм	Объем камеры, л	Потери напора, м	Тепловыделения, кВт	Габариты, м (LxVxH)	Тип пульта управления.	Тип лампы (кол-во, шт.)	Тип блока промывки
СЕРИЯ «1-5 м³/час» максимальное давление 10 атм.											
УДВ-1/1*	1	0,03	8	20	4,0	0,2	0,01	0,74x0,37x0,15	Пульт-1	ДБ-15(1)	-
УДВ-2/1*	2	0,04	10	25	4,0	0,2	0,01	1,20x0,37x0,15	Пульт-1	ДБ-30(1)	-
УДВ-5/1*	5	0,08	25	25	13,0	0,2	0,02	1,40x0,24x0,47	Пульт-2	ДБ-75-2(1)	БПР-2
СЕРИЯ «10-150 м³/час» максимальное давление 10 атм.											
УДВ-10/2	10	0,2	35	50	25,0	0,3	0,03	1,40x0,26x0,73	Пульт-2	ДБ-75-2(2)	БПР-2
УДВ-30/5	13	0,5	54	100	42,0	0,1	0,07	1,40x0,38x0,48	Пульт-2	ДБ-75-2(5)	БПР-2
УДВ-50/7	50	0,6	76	100	70,0	0,2	0,1	1,40x0,48x0,52	Пульт-2	ДБ-75-2(7)	БПР-5
УДВ-100/14	100	1,2	152	100	140,0	1,3	0,2	1,40x0,48x1,04	Пульт-2	ДБ-75-2	БПР-5
УДВ-150/21**	150	1,8	238	100	210,0	4,5	0,3	1,40x0,42x1,56	Пульт-2	ДБ-75-2	БПР-5
СЕРИЯ «500-2000 м³/час» максимальное давление 10 атм.											
УДВ-500/72***	500	6,4	1100	400	1000	0,5	1,0	1,50x1,00x2,50	Щит-1	ДБ-75-2(72)	БПР-30
УДВ-1000/144***	1000	12,8	2000	500	3600	0,5	2,0	2,70x1,60x3,10	Щаф-1	ДБ-75-2(144)	БПР-30
УДВ-2000/288	2000	15,6	3600	600	5400	0,5	4,0	2,70x1,60x3,70	Щаф-1	ДБ-75-2	БПР-30

* возможно как вертикальное, так и горизонтальное расположение установки. ** имеется модификация с параллельным соединением камер обеззараживания (потери напора 0,5 м); *** имеются модификации на менее максимальное давление с другими габаритными размерами.

УФ – лампы			
Тип	ДБ-15	ДБ-30	ДБ-75-2
Мощность, Вт	15	30	75
Срок службы, час	12000	12000	12000

ПУЛЬТ УПРАВЛЕНИЯ				
Тип	Пульт-1	Пульт-2	Щит-1	Шкаф-1
Масса не более, кг	2,5	12	45	80
Габаритные размеры, мм	220x150x110	500x300x150	1000x600x250	1750x800x550
Длина кабеля, м (станд/макс.)	5/20*	5/50*	-/50*	-/50*

* возможно увеличение длины кабеля по согласованию с производителем.

РАСХОДНЫЕ МАТЕРИАЛЫ	
Кварцевые чехлы	
УФ – датчики ДИ-2	
Уплотнительные прокладки	
Дросселя	
Кислота щавелевая для промывки	

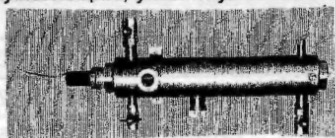
БЛОК ПРОМЫВКИ*							
Тип	Масса, кг		Потребл. мощн., кВт.	Производ насоса, м ³ /ч	Объем бачка, л	Габаритные размеры, (LxВxН), м	
	насос	бачок					
БПР-2	1	7	0,44	2,7	2,0	Бачок/насос	0,24x0,21x0,20/0,40x0,22x0,20
БПР-5	2	8	1,00	3,6	5,0	Бачок/насос	0,33x0,20x0,20/0,40x0,32x0,24
БПР-30	15	7	1,20	10,0	30,0	Бачок/насос /пускатель/	0,65x0,46x0,36/0,49x0,29x0,21/0,19x0,14x0,10/

* продолжительность промывки составляет 2-5 часов через каждые 2000 часов эксплуатации

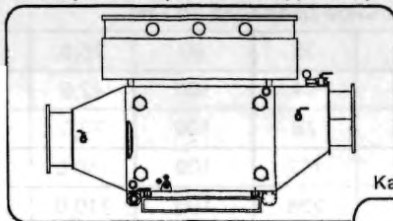
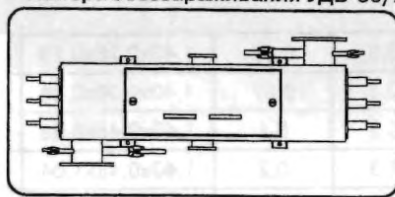
КАЖДАЯ ИЗ УСТАНОВОК В ПОЛНОЙ КОМПЛЕКТАЦИИ ВКЛЮЧАЕТ В СЕБЯ: а) герметичный корпус(камеру) из нержавеющей стали с патрубками для подвода и отвода воды внутри которого находятся бактерицидные лампы в кварцевых чехлах; б) закрепленный на корпусе блок ПРА (пускорегулирующей аппаратуры) и датчик контроля дозы ультрафиолета; в) выносной пульт управления с элементами контроля и сигнализации; г) блок промывки, состоящий из промывочного насоса, емкости для моющего раствора и соединительных шлангов; д) набор ЗИП, документацию, упаковку.

Камера обеззараживания УДВ-50/7

Камера обеззараживания УДВ-1000/144



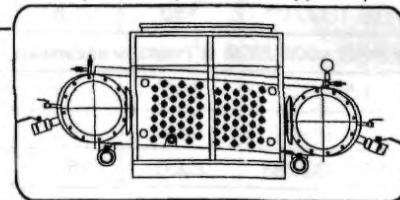
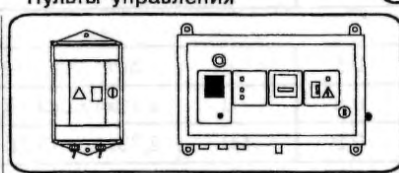
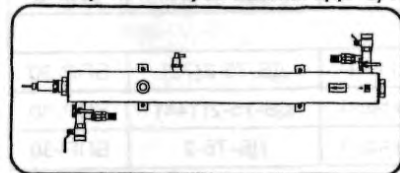
УДВ-1/1



Камера обеззараживания УДВ-500/72

Камера обеззараживания УДВ-5/1

Пульты управления



УСТАНОВКИ типа УДВ серий «6-1000 м³/час» предназначены для обеззараживания воды ультрафиолетовым (УФ) излучением:

- очищенных сточных вод;
- природных вод из поверхностных источников водоснабжения, в технологических схемах подготовки

хозяйственно-питьевой воды.

Наибольший эффект обеззараживания питьевой воды достигается при расположении УФ - установок после всех других систем очистки, как можно ближе к месту конечного потребления.

В смонтированном виде установка должна находиться под заливом.

Установки обеспечивают качество обеззараживания воды по микробиологическим показателям соответствующее требованиям СанПиН 4630-88 для очищенных сточных вод и технологическим требованиям для поверхностных вод при номинальной производительности, при этом доза УФ- обеззараживания составляет не менее 40 мДж/см². Необходимый коэффициент пропускания УФ – излучения с длиной волны 254 нм – не менее 50% при прохождении 1 см воды.

ЗАВОД ИЗГОТОВИТЕЛЬ: НПО «ЛИТ», г. МОСКВА

Тип	Номин. производ. м ³ /час / давление, атм	Потр. мощность, кВт	Масса кг	Диаметр патрубка, мм	Объем камеры, л	Потери напора, м	Тепловые деления, кВт	Габариты, м (LxВxН)	Тип пульта управления.	Тип лампы (кол-во, шт.)	Тип блока промывки
СЕРИЯ «6-1000м³/час».											
УДВ-6/6*	6/ 10	0,5	80	50	40	0,4	0,07	1,40X1,30X0,30	Пульт-2	ДБ-75-2 (6)	БПР-5
ОС-5А (СО-20)	20/ 4	1,0	100	100	70	1,0	0,13	1,60x0,50x0,30	Пульт-2	ДБ-200 (5)	БПР-5
УДВ-160/96*	160/ 1	8,5	800	250	1000	0,5	1,40	3,50x1,60x1,20	Щит-1	ДБ-75-2 (96)	БПР-30
УДВ-250/144**	250/ 1	12,8	1200	300	1500	0,5	2,00	4,20x1,60x1,40	Шкаф-1	ДБ-75-2 (144)	БПР-30
УДВ-250/144	250/ 6,3	12,8	1200	300	1500	0,5	2,00	4,20x1,50x1,20	Шкаф-1	ДБ-75-2 (144)	БПР-30
УДВ-500/288	500/ 1	26,0	2200	400	2800	0,5	4,00	5,40X1,80X1,50	Шкаф-1	ДБ-75-2 (288)	БПР-30
УДВ-1000/288***	1000/ 1	26,0	1900	500	3700	0,5	4,00	4,00x1,60x1,90	Шкаф-1	ДБ-75-2	БПР-30
УДВ-1000/288	1000/ 6,3	26,0	1900	500	3700	0,5	4,00	4,60x1,60x2,20	Шкаф-1	ДБ-75-2	БПР-30
УДВ-1000/432	1000/ 1	38,0	4500	600	6000	0,5	6,00	6,00x1,60x2,60	Щкаф-1	ДБ-75-2	БПР-30
УДВ-1000/432	1000/ 4	38,0	4500	600	6000	0,5	6,00	6,00x1,60x2,60	Щкаф-1	ДБ-75-2	БПР-30
УДВ-1000/432	1000/ 10	38,0	4500	600	6000	0,5	6,00	6,00x1,60x2,60	Щкаф-1	ДБ-75-2	БПР-30
УДВ-1000/576	1000/ 1	47	4500	600	6000	0,3	7,00	7,00x1,60x1,50	Шкаф-1	ДБ-75-2	БПР-30

* имеются модификации установок с вертикальным и горизонтальным расположением ламп;

** конструктивное исполнение установок рассчитано на различное максимальное давление внутри камеры обеззараживания;

*** установки одинаковой производительности с различным количеством ламп предназначены для обеззараживания вод различных диапазонов показателей качества и прозрачности УФ- излучения.

УФ – лампы		
Тип	ДБ-200	ДБ-75-2
Мощность, Вт	200	75
Срок службы, час	8 000	12000

ПУЛЬТ УПРАВЛЕНИЯ			
Тип	Пульт-2	Щит-1	Шкаф-1
Масса не более, кг	12,0	45	80
Габаритные размеры, мм	500x300x150	1000x600x250	1750x800x550
Длина кабеля, м (станд/макс.)	5/20*	-/50*	-/50*

* возможно увеличение длины кабеля по согласованию с производителем.

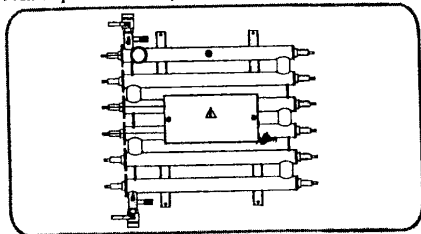
РАСХОДНЫЕ МАТЕРИАЛЫ
Кварцевые чехлы
УФ – датчики ДИ-2
Уплотнительные прокладки
Дросселя
Кислота щавелевая для промывки

БЛОК ПРОМЫВКИ*							
Тип	Масса, кг		Потребл. мощн., кВт	Производ насоса, м ³ /ч	Объем бачка, л	Габаритные размеры, (LxВxН), м	
	насос	бачок				Бачок/насос	Бачок/насос /пускатель
БПР-5	2	8	1,00	3,6	5,0	Бачок/насос	0,33x0,20x0,20/0,40x0,32x0,24
БПР-30	15	7	1,20	10,0	30,0	Бачок/насос /пускатель	0,65x0,46x0,36/0,49x0,29x0,21/0,19x0,14x0,10

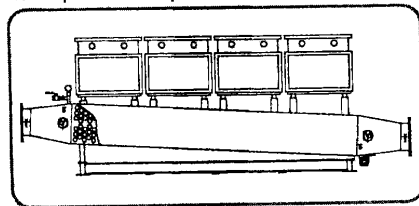
* продолжительность промывки составляет 2-5 часов через каждые 2000 часов эксплуатации

КАЖДАЯ ИЗ УСТАНОВОК В ПОЛНОЙ КОМПЛЕКТАЦИИ ВКЛЮЧАЕТ В СЕБЯ: а) герметичный корпус(камеру) из нержавеющей стали с патрубками для подвода и отвода воды внутри которого находятся бактерицидные лампы в кварцевых чехлах; б) закрепленный на корпусе блок ПРА (пускорегулирующей аппаратуры) и датчик контроля дозы ультрафиолета; в) выносной пульт управления с элементами контроля и сигнализации; г) блок промывки, состоящий из промывочного насоса, емкости для мощного раствора и соединительных шлангов; д) набор ЗИП, документацию, упаковку.

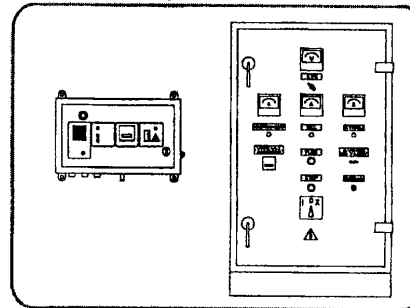
Камера обеззараживания УДВ-6/6



Камера обеззараживания УДВ-500/288



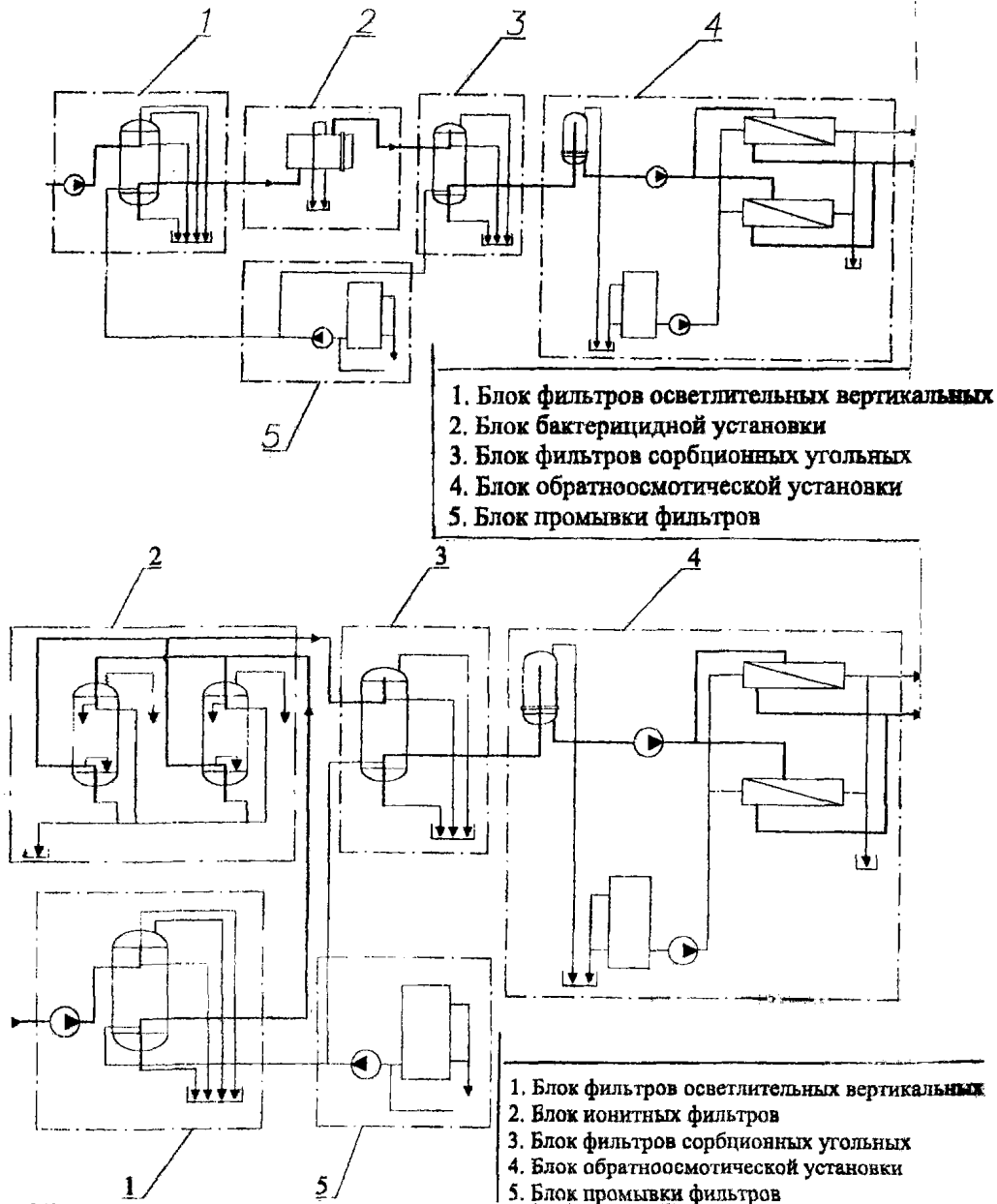
Пульт и шкаф управления



ЗАВОД-ИЗГОТОВИТЕЛЬ: ОАО "ЗАВОД "КОМСОМОЛЕЦ", г. ТАМБОВ

**Блочные установки очистки воды для
 хозяйственно-питьевого водоснабжения**

Предназначены для очистки природных вод с целью их осветления, обесцвечивания, обеззараживания и умягчения



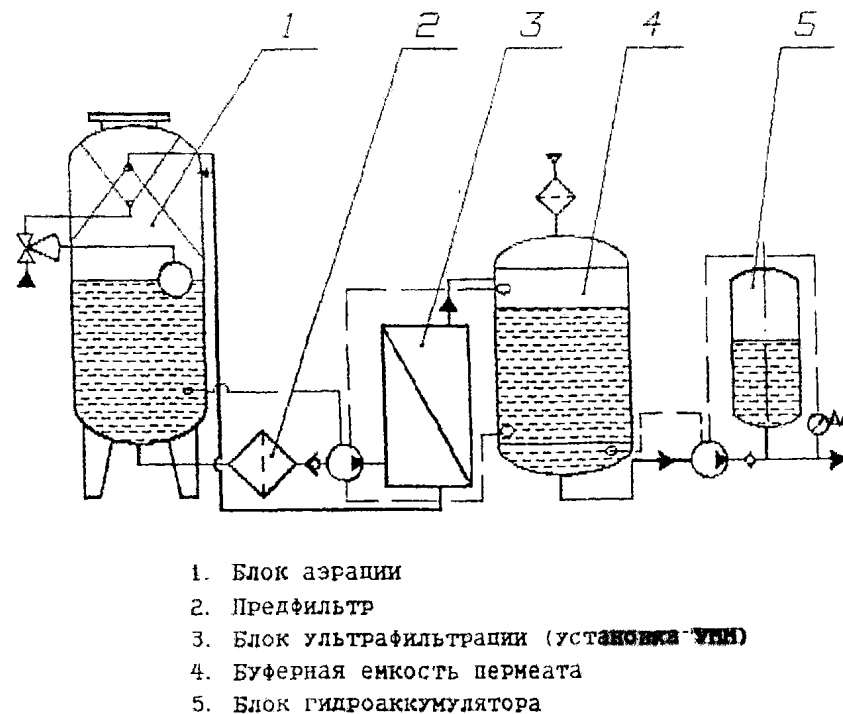
Блочные установки очистки воды

ТЕХНОЛОГИЧЕСКИЕ ЛИНИИ
 НА БАЗЕ УСТАНОВОК УЛЬТРАФИЛЬТРАЦИИ

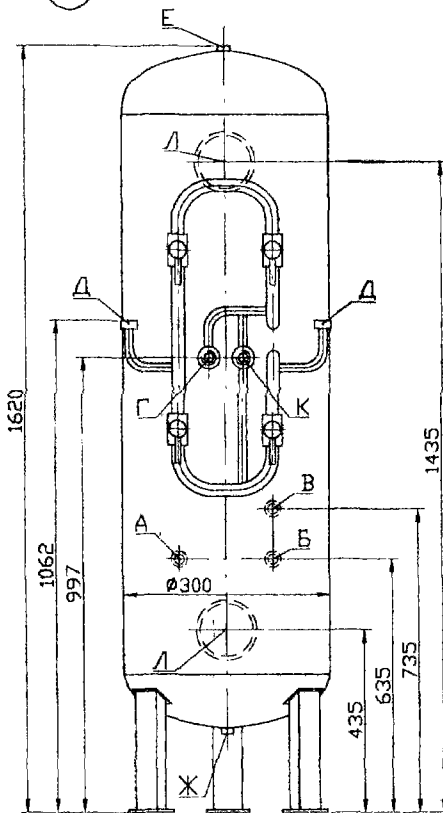
Предназначены для удаления из водопроводной воды взвешенных и коллоидных частиц, микроорганизмов (бактерий, вирусов), высокомолекулярных органических соединений, соединений железа, части солей тяжелых металлов.

Могут быть использованы для питьевого водоснабжения, а также для осветления, стабилизации и "колодной стерилизации" природных и искусственных минеральных вод и подготовки воды к розливу.

ТЕХНОЛОГИЧЕСКАЯ СХЕМА



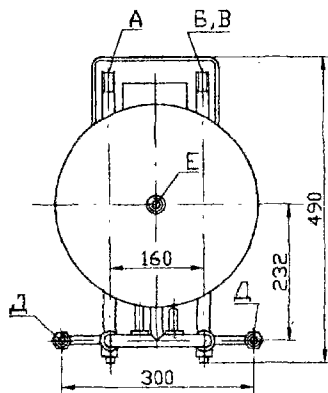
I Фильтр осветительный вертикальный ФОВ-0,3-0,5



- А - вход исходной жидкости, Ду К1/2"
- Б - отвод очищенной воды, Ду К1/2"
- В - сброс промывочной воды, Ду К1/2"
- Г - спуск воздуха, Ду6
- Д - штуцер под манометр, Ду М12х1,5
- Е - подвод реагента, Ду К1/4"
- Ж - слив, Ду К1/4"
- К - сброс первого фильтрата, Ду6
- Л - люк

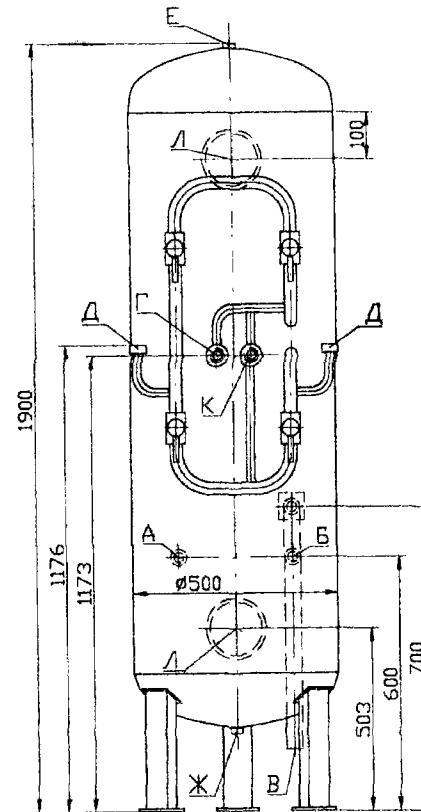
Техническая характеристика :

1. Назначение - удаление из воды взвешенных примесей разной степени дисперсности.	
2. Производительность, м ³ /ч	1,25
3. Давление рабочее не более, МПа	0,5
4. Температура рабочей среды, °С	5 - 35
5. Рабочая среда - вода водопроводная, артезианская.	
6. Масса фильтра, кг	43
7. Масса фильтрующей загрузки (песок кварцевый), кг	120
8. Основной конструкционный материал - сталь 12Х18Н10Т ГОСТ5632-72.	



ЗАВОД-ИЗГОТОВИТЕЛЬ: ОАО "ЗАВОД "КОМСОМОЛЦ", г. ТАМБОВ

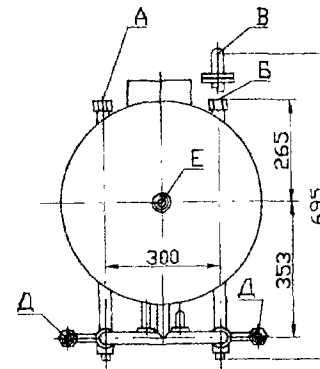
2 Фильтр осветительный вертикальный ФОВ-0,5-0,5



- А - вход исходной жидкости, Ду20
- Б - отвод очищенной воды, Ду20
- В - сброс промывочной воды, Ду20
- Г - спуск воздуха, Ду10
- Д - штуцер под манометр, Ду М12х1,5
- Е - подвод реагента, Ду К1/4"
- Ж - слив, Ду К1/4"
- К - сброс первого фильтрата, Ду10
- Л - люк, Ду М103х2

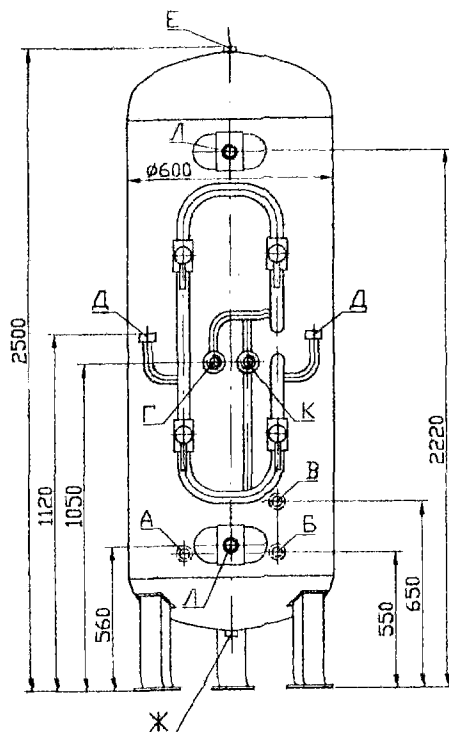
Техническая характеристика :

1. Назначение - удаление из воды взвешенных примесей разной степени дисперсности.	
2. Производительность, м ³ /ч	0,5
3. Давление рабочее не более, МПа	0,5
4. Температура среды, °С	20
5. Рабочая среда - вода водопроводная.	
6. Внутренний объем, м ³	0,3
7. Масса фильтра, кг	112
8. Масса фильтрующей загрузки (песок кварцевый), кг	320
9. Основной конструкционный материал - сталь 12Х18Н10Т ГОСТ5632-72.	



ЗАВОД-ИЗГОТОВИТЕЛЬ: ОАО "ЗАВОД "КОМСОМОЛЦ", г. ТАМБОВ

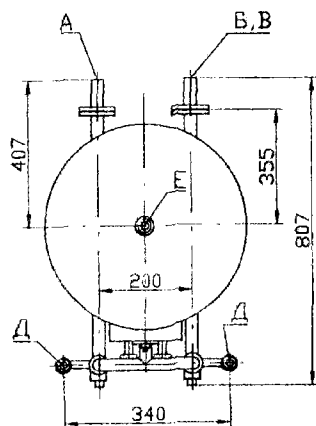
Фильтр осветлительный вертикальный ФОВ-0,6-0,5



А - вход исходной и отмывочной жидкости, Ду25
 Б - отвод очищенной воды, Ду25
 В - сброс промывочной воды, Ду25
 Г - спуск воздуха, Ду6
 Д - штуцер под манометр, Ду М12х1,5
 Е - подвод реагента, Ду К1/4"
 Ж - слив, Ду К1/4"
 К - сброс первого фильтрата, Ду6
 Л - люк

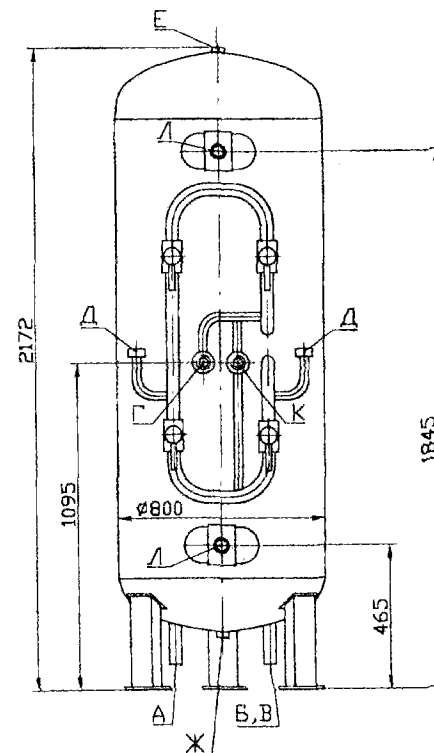
Техническая характеристика :

1. Назначение - удаление из воды взвешенных примесей разной степени дисперсности.	
2. Производительность, м ³ /ч	5
3. Давление рабочее не более, МПа	0,5
4. Температура среды, °С	5 - 35
5. Рабочая среда - вода водопроводная.	
6. Внутренний объем, м ³	
7. Масса фильтра, кг	198
8. Масса фильтрующей загрузки (песок кварцевый), кг	965
9. Основной конструкционный материал - сталь 12Х18Н10Т ГОСТ5632-72.	



ЗАВОД-ИЗГОТОВИТЕЛЬ: ОАО "ЗАВОД "КОМСОМОЛЕЦ", г. ТАМБОВ

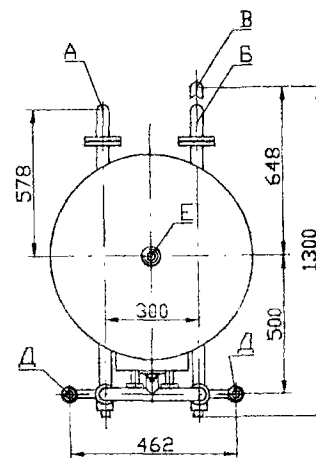
Фильтр осветлительный вертикальный ФОВ-0,8-0,5



А - вход исходной и отмывочной жидкости, Ду32
 Б - отвод очищенной воды, Ду32
 В - сброс промывочной воды, Ду32
 Г - спуск воздуха, Ду15
 Д - штуцер под манометр, Ду М12х1,5
 Е - подвод реагента, Ду К1/4"
 Ж - слив, Ду К1/4"
 К - сброс первого фильтрата, Ду15
 Л - люк

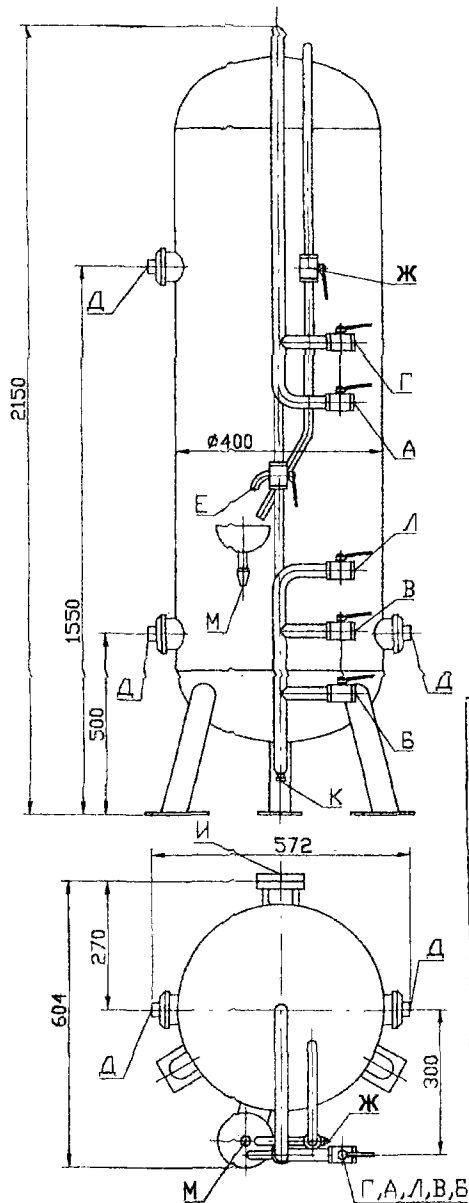
Техническая характеристика :

1. Назначение - удаление из воды взвешенных примесей разной степени дисперсности.	
2. Производительность, м ³ /ч	6
3. Давление рабочее не более, МПа	0,5
4. Температура среды, °С	20
5. Рабочая среда - вода водопроводная.	
6. Внутренний объем, м ³	0,85
7. Масса фильтра, кг	245
8. Масса фильтрующей загрузки (песок кварцевый), кг	965
9. Основной конструкционный материал - сталь 12Х18Н10Т ГОСТ5632-72.	



ЗАВОД-ИЗГОТОВИТЕЛЬ: ОАО "ЗАВОД "КОМСОМОЛЕЦ", г. ТАМБОВ

5 Фильтр осветлительный вертикальный ФОВ-0,4-0,6

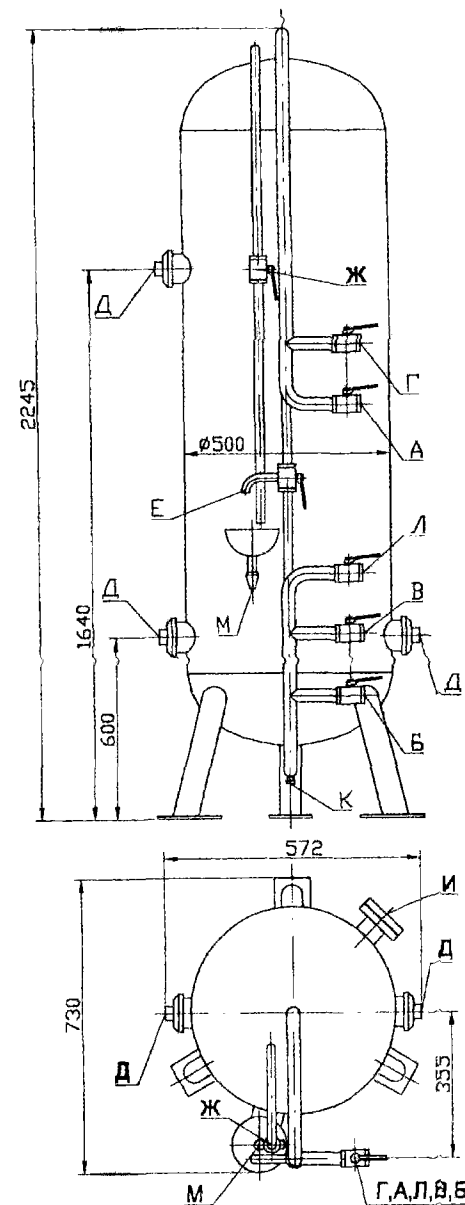


А - вход исходной жидкости, Ду20
 Б - выход осветленной воды, Ду20
 В - выход первого фильтрата, Ду20
 Г - выход промывочной воды, Ду20
 Д - загрузка фильтрующего материала, Ду150
 Е - отбор проб, Ду15
 Ж - спуск воздуха, Ду15
 И - гидровыгрузка, Ду50
 К - слив, Ду10
 Л - вход промывочной жидкости, Ду20
 М - слив воды отбора проб, Ду10

Техническая характеристика :

1. Назначение - удаление из воды взвешенных примесей разной степени дисперсности.	
2. Производительность, м ³ /ч	1
3. Давление рабочее не более, МПа	0,6
4. Температура рабочей среды, °С	5 - 35
5. Рабочая среда - вода водопродная, артезианская.	
6. Масса фильтра, кг	91
7. Масса фильтра заполненного песком и водой, кг	434
8. Основной конструкционный материал - сталь 12Х18Н10Т ГОСТ5632-72.	

6 Фильтр осветлительный вертикальный ФОВ-0,5-0,6



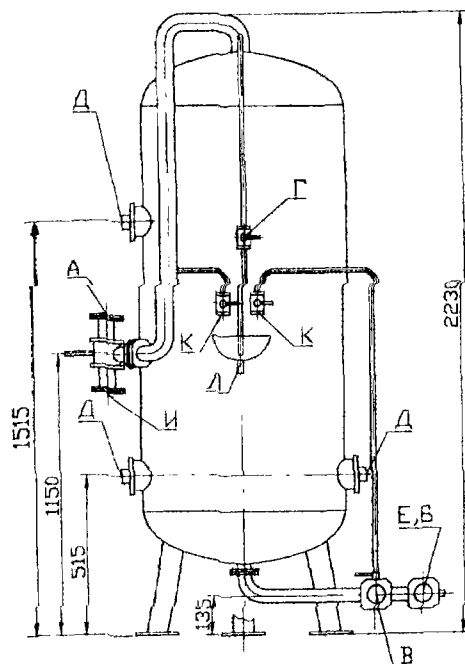
А - вход исходной жидкости, Ду32
 Б - выход осветленной воды, Ду32
 В - выход первого фильтрата, Ду32
 Г - выход промывочной воды, Ду32
 Д - загрузка фильтрующего материала, Ду150
 Е - отбор проб, Ду8
 Ж - спуск воздуха, Ду15
 И - гидровыгрузка, Ду50
 К - слив, Ду8
 Л - вход промывочной воды, Ду32
 М - слив воды отбора проб, Ду10

Техническая характеристика :

1. Назначение - удаление из воды взвешенных примесей разной степени дисперсности и трехвалентного железа до 5 мг/л.	
2. Производительность, м ³ /ч	1,5 - 3,0
3. Давление рабочее не более, МПа	0,6
4. Температура рабочей среды, °С	5 - 40
5. Рабочая среда - вода водопродная, артезианская.	
6. Масса фильтра, кг	134
7. Масса фильтра заполненного песком и водой, кг	700
8. Основной конструкционный материал - сталь 12Х18Н10Т ГОСТ5632-72.	

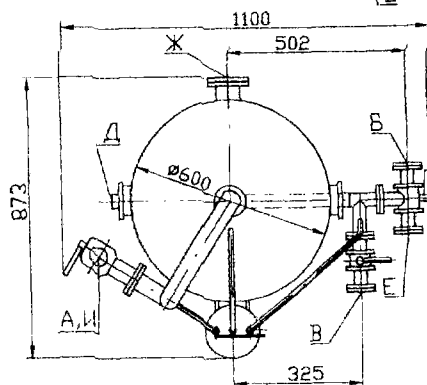
7

Фильтр осветлительный вертикальный ФОВ-0,6-0,6



- А - вход исходной жидкости, Ду40
- Б - выход фильтрата, Ду40
- В - вход отмывочной воды, Ду40
- Г - спуск воздуха, Ду15
- Д - загрузка фильтрующего материала, Ду200
- Е - сброс первого фильтрата, Ду40
- Ж - гидровыгрузка фильтрующего материала, Ду50
- И - выход промывочной воды, Ду40
- К - отбор проб, Ду15
- Л - слив из короба, Ду10

Техническая характеристика :

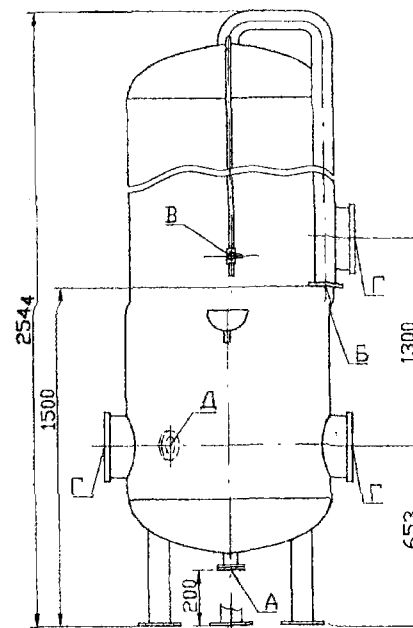


- | | |
|---|--------|
| 1. Назначение - удаление из воды взвешенных примесей разной степени дисперсности. | |
| 2. Производительность, м ³ /ч, до | 5 |
| 3. Давление рабочее, не более, МПа | 0,6 |
| 4. Температура рабочей среды, °С | 5 - 40 |
| 5. Рабочая среда - вода водопроводная, артезианская. | |
| 6. Высота фильтрующей загрузки, м | 1 |
| 7. Масса фильтрующей загрузки, кг | 470 |
| 8. Масса аппарата, кг | 188 |
| 9. Основной конструкционный материал - сталь 12Х18Н10Т ГОСТ5632-72. | |

ЗАВОД-ИЗГОТОВИТЕЛЬ: ОАО "ЗАВОД "КОМСОМОЛЕНЦ", г. ТАМБОВ

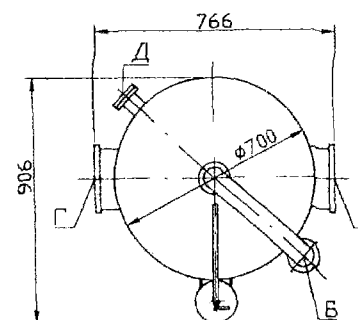
8

Фильтр осветлительный вертикальный ФОВ-0,7-0,6



- А - выход обработанной воды, вход промывочной воды, слив, Ду80
- Б - вход исходной воды, выход промывочной воды, Ду80
- В - выход воздуха, Ду15
- Г - люк для загрузки песка и ремонта, Ду150
- Д - гидровыгрузка песка, Ду50

Техническая характеристика :

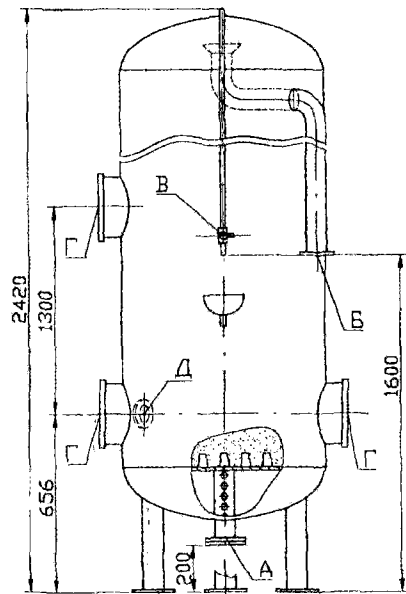


- | | |
|---|-----|
| 1. Назначение - удаление из воды взвешенных примесей разной степени дисперсности. | |
| 2. Производительность, м ³ /ч | 4 |
| 3. Давление рабочее, МПа | 0,6 |
| 4. Температура рабочей среды, °С | 20 |
| 5. Рабочая среда - вода водопроводная. | |
| 6. Внутренний объем, м ³ | 0,8 |
| 7. Высота фильтрующей загрузки, м | 1,6 |
| 8. Масса фильтрующей загрузки, т | 1 |
| 9. Масса аппарата, кг | 240 |
| 10. Основной конструкционный материал - сталь 12Х18Н10Т ГОСТ5632-72. | |

ЗАВОД-ИЗГОТОВИТЕЛЬ: ОАО "ЗАВОД "КОМСОМОЛЕНЦ", г. ТАМБОВ

9

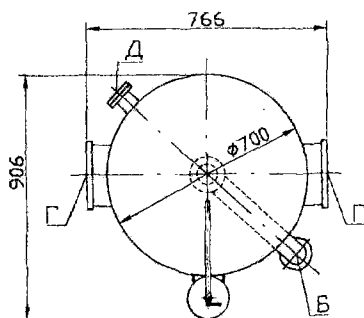
Фильтр осветлительный вертикальный ФОВУ-0,7-0,6



- А - выход обработанной воды,
вход промывочной воды,
слив, Ду80
Б - вход исходной воды,
выход промывочной воды, Ду65
В - выход воздуха, Ду15
Г - люк для загрузки песка и
ремонта, Ду150
Д - гидровыгрузка песка, Ду50

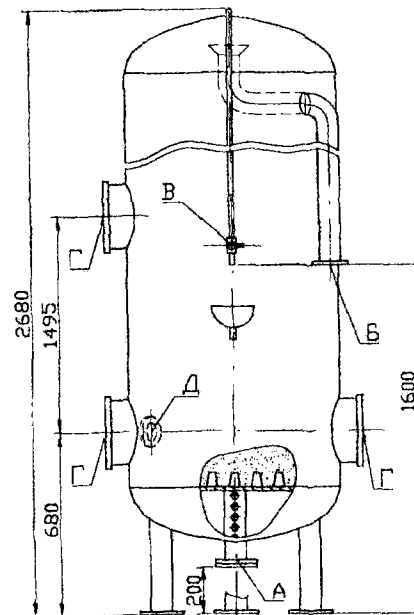
Техническая характеристика :

1. Назначение - удаление из воды взвешенных примесей разной степени дисперсности.	
2. Производительность, м ³ /ч	4
3. Давление рабочее, МПа	0,6
4. Температура рабочей среды, °С	20
5. Рабочая среда - вода водопроводная.	
6. Внутренний объем, м ³	0,8
7. Высота фильтрующей загрузки, м	1,6
8. Масса фильтрующей загрузки, т	1
9. Масса аппарата, кг	276
10. Основной конструкционный материал - сталь Ст3пс ГОСТ 380-94.	



10

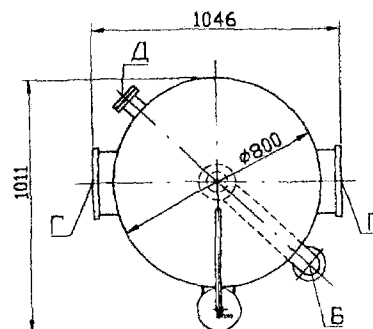
Фильтр осветлительный вертикальный ФОВУ-0,8-0,6

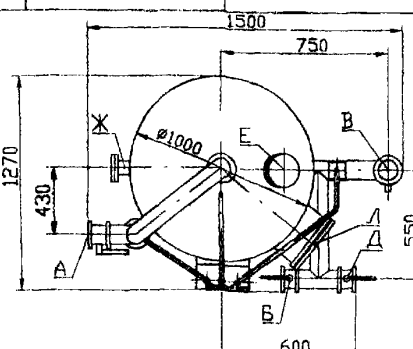
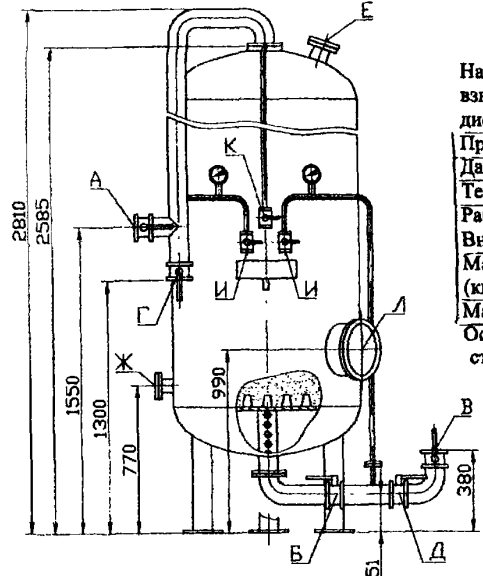


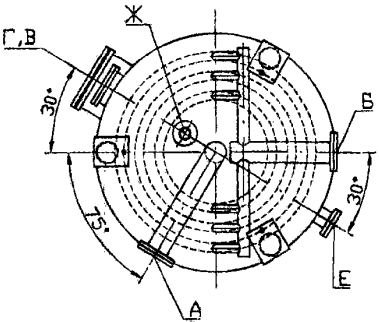
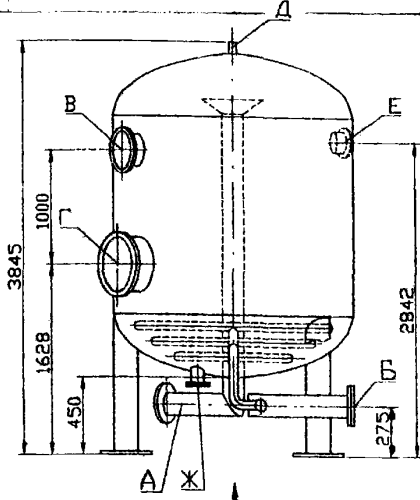
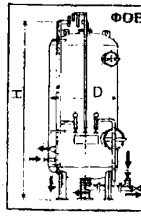
- А - выход обработанной воды,
вход промывочной воды,
слив, Ду80
Б - вход исходной воды,
выход промывочной воды, Ду80
В - выход воздуха, Ду15
Г - люк для загрузки песка и
ремонта, Ду200
Д - гидровыгрузка песка, Ду50

Техническая характеристика :

1. Назначение - удаление из воды взвешенных примесей разной степени дисперсности.	
2. Производительность, м ³ /ч	4
3. Давление рабочее, МПа	0,6
4. Температура рабочей среды, °С	20
5. Рабочая среда - вода водопроводная.	
6. Внутренний объем, м ³	1,115
7. Высота фильтрующей загрузки, м	1,6
8. Масса фильтрующей загрузки, т	2,13
9. Масса аппарата, кг	400
10. Основной конструкционный материал - сталь Ст3пс ГОСТ 380-94.	



№ п/п	Наименование оборудования, изделия	Тип, марка. Код по ОКП	ГОСТ или ТУ	Завод-изготовитель	Рабочее давление, МПа	Производительность, м ³ /час	Габариты, мм		Емкость корпуса, м ³	Масса, кг		
							Диаметр	Высота				
1	2	3	4	5	6а	6б	6в	6г	6д	7	8	
11	Фильтр осветлительный	ФОВ-1,0-0,6-1 311321	ТУ24.03. 1561-89	ОАО "Котельный завод", г. Бийск						666	23,3 тыс. руб без НДС	
12	То же	ФОВ-1,0-0,6 3113211101	ТУ24.03. 1555-89	ОАО "Красный котельщик", г. Таганрог						926		
13	"	ФОВ-1,0-0,6 311321		ОАО "Завод "Комсомолец", г. Тамбов						553		
 <p>А - подвод исходной воды, Ду50 Б - отвод фильтрата, Ду50 В - подвод промывочной воды, Ду80 Г - отвод промывочной воды, Ду80 Д - отвод первого фильтрата, Ду50 Е - гидрозагрузка, Ду50 Ж - гидровыгрузка, Ду50 И - отбор проб, Ду15 К - сброс воздуха, Ду15 Л - люк для обслуживания, Ду400</p>											 <p>Назначение - удаление из воды взвешенных примесей разной степени дисперсности. Производительность, м³/ч - 10 Давление рабочее, не более, МПа 0,6 Температура рабочей среды, °С 25 Рабочая среда - вода водопроводная. Внутренний объем, м³ 1,55 Масса фильтрующей загрузки (кварцевый песок), кг 1300 Масса аппарата, кг 553 Основной конструкционный материал - сталь Ст3пс3 ГОСТ380-94.</p> <p>Фильтр осветлительный вертикальный ФОВ-1,0-0,6</p>	
14	Фильтр осветлительный	ФОВ-1,4-0,6-2 311321	ТУ24.119. 94	ОАО "Котельный завод", г. Бийск	0,6	16,0	1416	2475	2,26	1001	35 тыс. руб без НДС	
15	То же	ФОВ-1,5-0,6 311321113705	ТУ24.03. 1555-89	ОАО "Красный котельщик", г. Таганрог	0,6	20,0	1500	2900		1254		
16	"	ФОВ-2,0-0,6 311321	То же	То же	0,6	30,0	2000	3430	7,6	2202		
17	"	ФОВ-2,6-0,6 311321	"	"	0,6	50,0	2600	3740	13,6	3108		
18	"	ФОВ-0,4-0,6-Ж 311321		ОАО "Завод "Комсомолец", г. Тамбов	0,6	1,0	404	2100		420		
19	"	ФОВ-0,8-0,6 311321		То же	0,6	6,0	800	2466		800		
20	"	ФОВ-1,0-0,4К 311321		"	0,4	6,0	1000	2185		630		
<p>Фильтры осветлительные предназначены для удаления из воды взвешенных примесей разной степени дисперсности и широко применяются в схемах водоподготовительных установок электростанций, промышленных и отопительных котельных.</p>												

№ пп	Наименование оборудования, изделия	Тип, марка. Код по ОКП	ГОСТ или ТУ	Завод-изготовитель	Рабочее давление, МПа	Производительность, м ³ /час	Габариты, мм		Масса, кг																							
							Диаметр	Высота																								
1	2	3	4	5	6а	6б	6в	6г	7	8																						
21	Фильтр осветлительный	ФОВ-3,0-0,6 ЗП1321	ТУ24.03. 1555-89	ОАО "Красный котельщик", г. Таганрог	0,6	70	3000	4085	4350																							
22	То же	ФОВ-3,0-0,6		ОАО "Завод "Комсомолец", г. Тамбов																												
				<p>Техническая характеристика:</p> <table border="1"> <tr><td>1. Назначение - удаление из воды взвешенных примесей разной степени дисперсности.</td><td></td></tr> <tr><td>2. Производительность, м³/ч</td><td>— 70</td></tr> <tr><td>3. Давление рабочее, не более, МПа</td><td>— 0,4</td></tr> <tr><td>4. Температура рабочей среды, °С</td><td>— 20</td></tr> <tr><td>5. Рабочая среда - вода водопроводная.</td><td></td></tr> <tr><td>6. Внутренний объем, м³</td><td>— 20</td></tr> <tr><td>7. Масса фильтрующей загрузки (кварцевый песок), т</td><td>— 18</td></tr> <tr><td>8. Масса аппарата, кг</td><td>4000</td></tr> <tr><td>9. Основной конструкционный материал - сталь 12Х18Н10Т ГОСТ5632-72.</td><td></td></tr> </table>		1. Назначение - удаление из воды взвешенных примесей разной степени дисперсности.		2. Производительность, м ³ /ч	— 70	3. Давление рабочее, не более, МПа	— 0,4	4. Температура рабочей среды, °С	— 20	5. Рабочая среда - вода водопроводная.		6. Внутренний объем, м ³	— 20	7. Масса фильтрующей загрузки (кварцевый песок), т	— 18	8. Масса аппарата, кг	4000	9. Основной конструкционный материал - сталь 12Х18Н10Т ГОСТ5632-72.		 <p>А - вход исходной воды, выход промывной воды, Ду250 Б - выход очищенной воды, вход промывной воды, Ду250 В - люк для загрузки фильтрующего материала, Ду500 Г - люк для ручной выгрузки фильтрующего материала, Ду600 Д - сброс воздуха, Ду25 Е - гидровыгрузка, Ду150 Ж - слив, Ду150</p>								
1. Назначение - удаление из воды взвешенных примесей разной степени дисперсности.																																
2. Производительность, м ³ /ч	— 70																															
3. Давление рабочее, не более, МПа	— 0,4																															
4. Температура рабочей среды, °С	— 20																															
5. Рабочая среда - вода водопроводная.																																
6. Внутренний объем, м ³	— 20																															
7. Масса фильтрующей загрузки (кварцевый песок), т	— 18																															
8. Масса аппарата, кг	4000																															
9. Основной конструкционный материал - сталь 12Х18Н10Т ГОСТ5632-72.																																
23	Фильтр осветлительный	ФОВ-3,4-0,6 ЗП1321	ТУ24.03. 1555-89	ОАО "Красный котельщик", г. Таганрог	0,6	90	3400	4270	5232																							
24	Фильтр осветлительный 2-х камерный	ФОВ-2к-3,4-0,6 ЗП1321	То же	То же	0,6	180	3400	5500	8901																							
25	Фильтр осветлительный 3-х камерный	ФОВ-3к-3,4-0,6	"	"	0,6	270	3400	7060	12467																							
26	Фильтр осветлительный	ФОВ-1,0-0,6 ЗП1321		АО "Саранерго-маш", г. Саратов	<p>Фильтры осветлительные типа ФОВ предназначены для удаления из воды взвешенных примесей разной степени дисперсности.</p> <table border="1"> <tr> <td>Показатели</td> <td>ФОВ-1,0-0,6</td> <td>ФОВ-1,4-0,6</td> </tr> <tr> <td>Производительность, м³/ч</td> <td>10</td> <td>16</td> </tr> <tr> <td>Вместимость, м³</td> <td>1,75</td> <td>4,8</td> </tr> <tr> <td colspan="3">Фильтрующая загрузка:</td> </tr> <tr> <td>- высота загрузки, м</td> <td>1,0</td> <td>1,0</td> </tr> <tr> <td>- объем, м³</td> <td>0,8</td> <td>1,5</td> </tr> <tr> <td>Габариты, мм диаметр(Д)/высота(Н)</td> <td>1020/3100</td> <td>1424/3120</td> </tr> </table>					Показатели	ФОВ-1,0-0,6	ФОВ-1,4-0,6	Производительность, м ³ /ч	10	16	Вместимость, м ³	1,75	4,8	Фильтрующая загрузка:			- высота загрузки, м	1,0	1,0	- объем, м ³	0,8	1,5	Габариты, мм диаметр(Д)/высота(Н)	1020/3100	1424/3120	950	
Показатели	ФОВ-1,0-0,6	ФОВ-1,4-0,6																														
Производительность, м ³ /ч	10	16																														
Вместимость, м ³	1,75	4,8																														
Фильтрующая загрузка:																																
- высота загрузки, м	1,0	1,0																														
- объем, м ³	0,8	1,5																														
Габариты, мм диаметр(Д)/высота(Н)	1020/3100	1424/3120																														
27	То же	ФОВ-1,4-0,6 ЗП1321		То же						1562																						

3.6.3. УСТАНОВКИ типа «ВЛАГА»

3.6.4. УСТАНОВКИ ДЛЯ ОБЕЗЖЕЛЕЗИВАНИЯ ПОДЗЕМНЫХ ВОД типа «ДЕФЕРРИТ»

УСТАНОВКИ типа «ВЛАГА» полной заводской готовности предназначены для очистки природных поверхностных вод с целью обеспечения питьевой водой населения городов и крупных поселков. Отличается высокой производительностью, компактностью и надежностью. Принцип действия основан на использовании таких технологических процессов, как эжекционно-тонкослойное хлопьеобразование; онкослойное осветление и уплотнение взвеси.

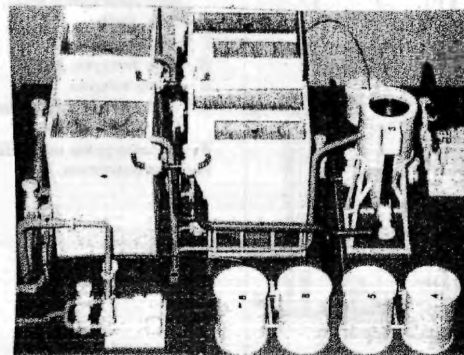
ОСНОВНЫЕ ЭЛЕМЕНТЫ УСТАНОВКИ:

безнапорный тонкослойный осветлитель – уплотнитель; скорый безнапорный фильтр; узлы коагулирования; подщелачивания и обеззараживания; система управления и автоматики.

ЗАВОД ИЗГОТОВИТЕЛЬ: ООО «ВОДКОММУНТЕХ» при НИИ КОММУНАЛЬНОГО ВОДОСНАБЖЕНИЯ И ОЧИСТКИ ВОДЫ, г. МОСКВА
ОЧИЩЕННАЯ ВОДА СООТВЕТСТВУЕТ ТРЕБОВАНИЯМ РОССИЙСКОГО И МЕЖДУНАРОДНЫХ СТАНДАРТОВ

Показатели	ВЛАГА-1600	ВЛАГА-3200	ВЛАГА-5000
Производительность, м ³ /сутки	1600	3200	5000
Потребляемая мощность, кВт ч	25	30	45
Занимаемая площадь, м ²	600	700	750
Высота, м	4,2	4,2	4,2
Масса, т	35	50	65

УСТАНОВКИ ЗАЩИЩЕНЫ ПАТЕНТАМИ



КАЧЕСТВО ИСХОДНОЙ ВОДЫ:

взвешенные вещества	до 1500 мг/л
цветность	до 400 град

Повышенное содержание железа, марганца, фтора, солей жесткости

УСТАНОВКИ типа «ДЕФЕРРИТ» предназначены для очистки подземных вод от железа, железобактерий и их обеззараживания. Используются в системах хозяйственно – питьевого водоснабжения в небольших и средних городах и поселках. Работают в безреагентном режиме. Представляют собой законченный автоматизированный блок.

ОСНОВНЫЕ ЭЛЕМЕНТЫ УСТАНОВКИ:

блок аэрационного эжекционно-разбрызгивающего окисления (работает в трех режимах в зависимости от качества исходной воды), блоки скорого фильтрования и обеззараживания; система управления и автоматики.

ЗАВОД ИЗГОТОВИТЕЛЬ: ООО «ВОДКОММУНТЕХ» при НИИ КОММУНАЛЬНОГО ВОДОСНАБЖЕНИЯ И ОЧИСТКИ ВОДЫ, г. МОСКВА
ОЧИЩЕННАЯ ВОДА СООТВЕТСТВУЕТ ТРЕБОВАНИЯМ РОССИЙСКОГО И МЕЖДУНАРОДНЫХ СТАНДАРТОВ

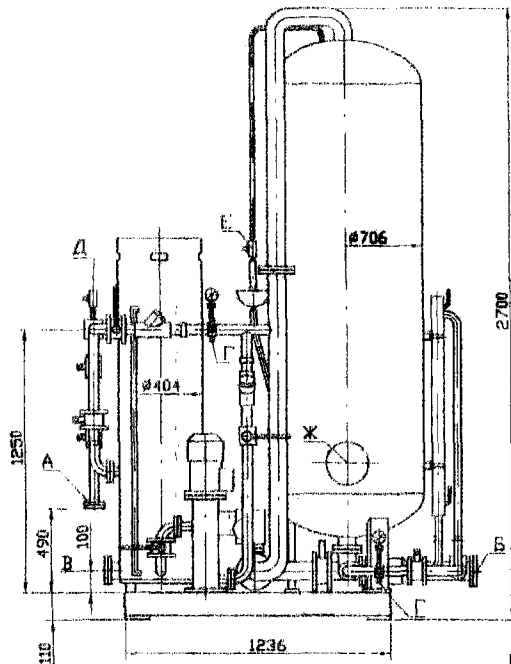
Показатели	«ДЕФЕРРИТ»
Производительность, м ³ /сутки	50 – 20000
Потребляемая мощность, кВт ч	3, - 90,0
Занимаемая площадь, м ²	3,0 – 700
Высота, м	2,5 – 3,6
Масса, т, не более	1,5 – 110

КАЧЕСТВО ИСХОДНОЙ ВОДЫ:

Железо	– до 50 мг/л
Марганец	- до 0,5 мг/л
Железобактерии	- не ограничены

Установки очистки воды для хозяйственно -
питьевого водоснабжения

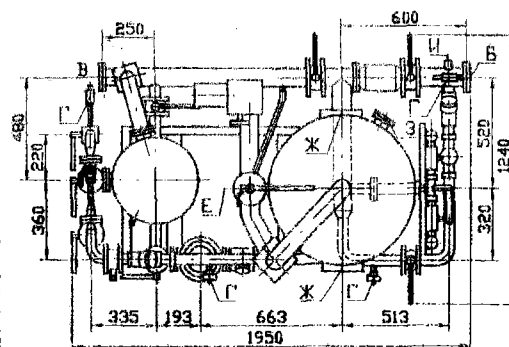
Установка "Деферрит - 50Н"



- А - вход обрабатываемой воды, Ду40
 Б - выход обработанной воды,
 вход промывной воды, Ду80
 В - слив, Ду80
 Г - отбор проб, Ду8
 Д - вход воздуха, Ду15
 Е - выход воздуха, Ду15
 Ж - люк для загрузки песка и ремонта,
 Ду150
 З - гидравлическая нагрузка песка, Ду50
 И - вход реагентов, Ду15

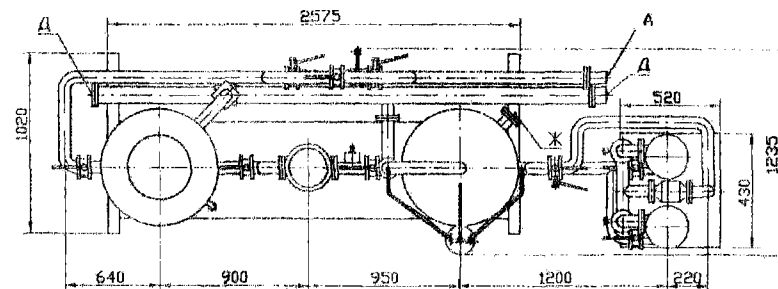
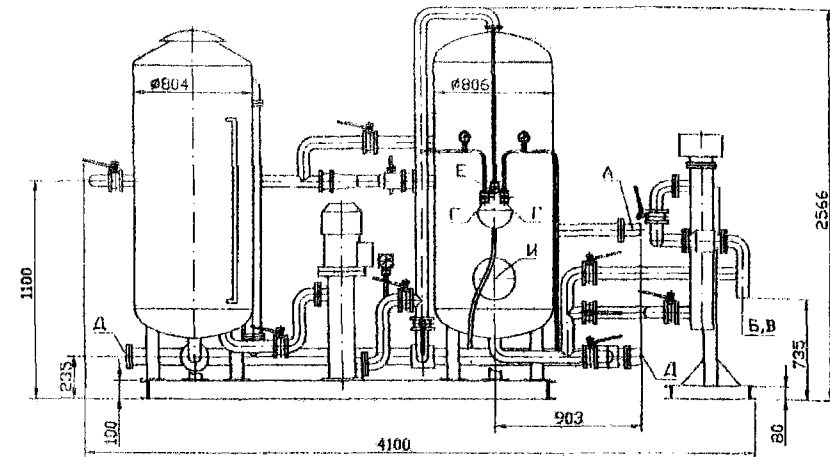
Техническая характеристика :

1. Назначение - для обезжелезивания артезианской воды до требований ГОСТ 2874-82.	
2. Производительность, м ³ /ч	2
3. Рабочее давление, МПа	0,3
4. Температура окружающей среды, °С, не ниже	+4
5. Мощность потребляемая, кВт :	
- насосом	1,1
- аппаратом бактерицидным	0,1
6. Основной конструкционный материал -	сталь 12Х18Н10Т ГОСТ5632-72.



Установки очистки воды для хозяйственно -
питьевого водоснабжения

Установка "Деферрит - 100Н"



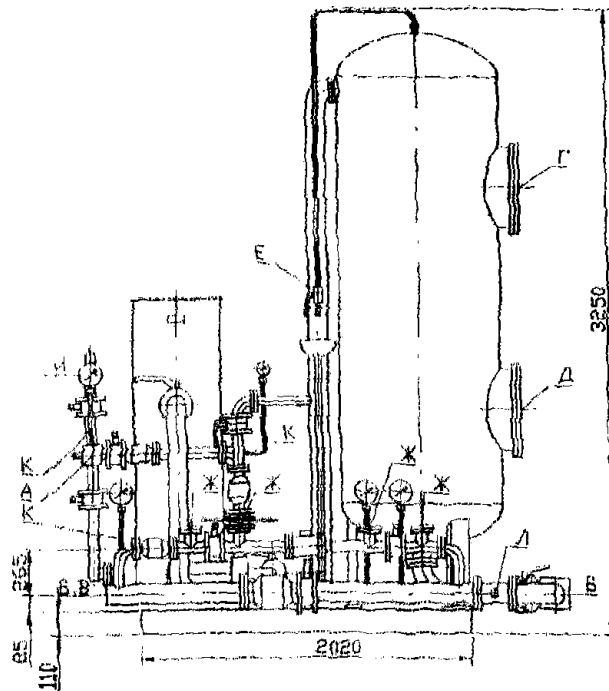
Техническая характеристика :

- А - вход обрабатываемой воды, Ду50
 Б - выход обработанной воды, Ду50
 В - вход промывной воды, Ду65
 Г - отбор проб, Ду15
 Д - слив, Ду80
 Е - выход воздуха, Ду15
 Ж - гидравлическая нагрузка фильтрующего материала, Ду50
 И - люк для загрузки и ремонта, Ду15

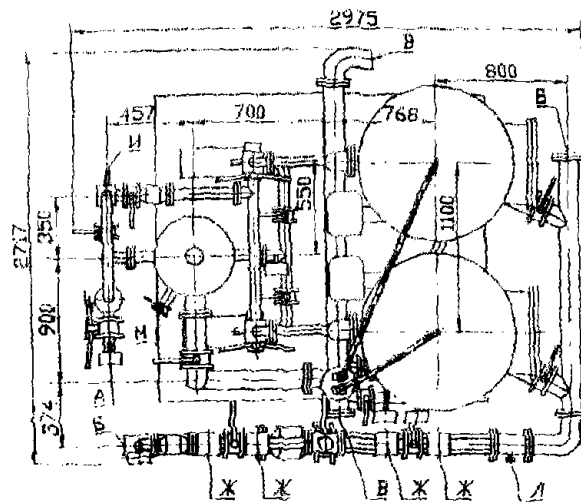
1. Назначение - для обезжелезивания артезианской воды до требований ГОСТ 2874-82.	
2. Расход обрабатываемой воды, м ³ /ч (м ³ /сутки)	6(100)
3. Давление на входе в установку, не менее, МПа	0,4
4. Температура окружающей среды, не ниже, °С	+4
5. Мощность потребляемая, кВт	1,9
6. Основной конструкционный материал -	сталь 12Х18Н10Т ГОСТ5632-72.

Установки очистки воды для хозяйственно-питьевого водоснабжения

Установка "Деферрит - 200"



- А - вход обрабатываемой воды, Ду50
- Б - выход очищенной воды, вход промывной воды, Ду100
- В - слив, Ду100
- Г - люк для загрузки песка, Ду400
- Д - люк осмотра колпачков, Ду400
- Е - выход воздуха, Ду10
- Ж - подсоединение блока бактерицидного обеззараживания, Ду50
- И - вход воздуха, Ду10
- К - отбор проб, Ду10
- Л - гидравлическая загрузка песка, Ду50
- М - подсоединение блока подготовки реагентов, Ду10
- Н - слив, Ду100

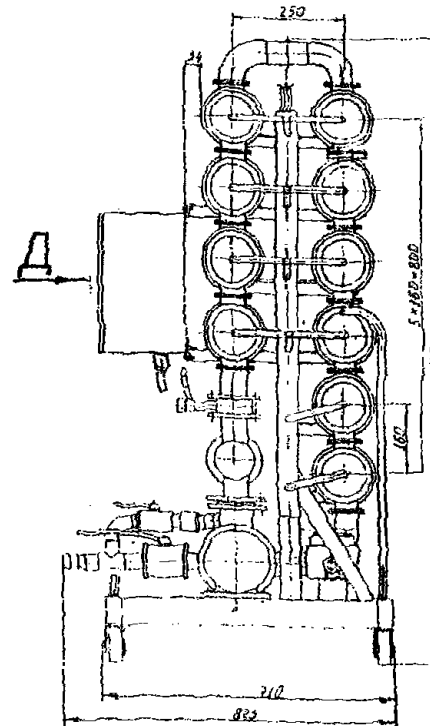


Техническая характеристика :

1. Назначение - для обезжелезивания артезианской воды до требований ГОСТ 2874-82.	
2. Производительность, м ³ /сутки	200
3. Рабочее давление, МПа	0,4
4. Температура окружающей среды, °С, не более	40
5. Установленная мощность, кВт	3,0

Установки очистки воды для хозяйственно-питьевого водоснабжения

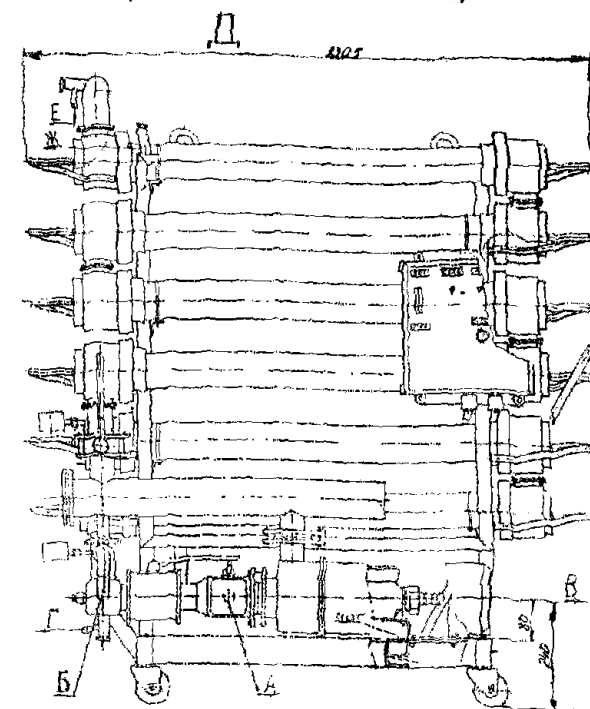
Установка ультрафильтрационная мембранная модульная УММ-10



- А - вход исходной жидкости Ду32
- Б - выход концентрата Ду32
- В - выход пермеата Ду25
- Г - вход промывочной жидкости Ду10
- Е - сброс воздуха Ду10
- Ж - сброс воздуха Ду10

Техническая характеристика:

1. Установка предназначена для удаления из водопроводной воды взвешенных и коллоидных частиц, микроорганизмов (бактерий, вирусов), высокомолекулярных органических соединений, соединений железа, части солей тяжелых металлов.
2. Производительность, м³/ч 1,5
3. Рабочее давление на входе в аппарат не более, МПа 0,3
4. Температура рабочей среды, С 5-50
5. Водородный показатель рабочей среды, рН 3-8,5
6. Площадь поверхности мембран, м² 10
7. Количество модулей трубчатых ультрафильтрационных, шт. 10
8. Потребляемая мощность, кВт 2,2
9. Масса, кг 180
10. Основной конструкционный материал - сталь 12Х18Н10Т ГОСТ5632-72 и полипропилен 01030 ГОСТ 26996-86.



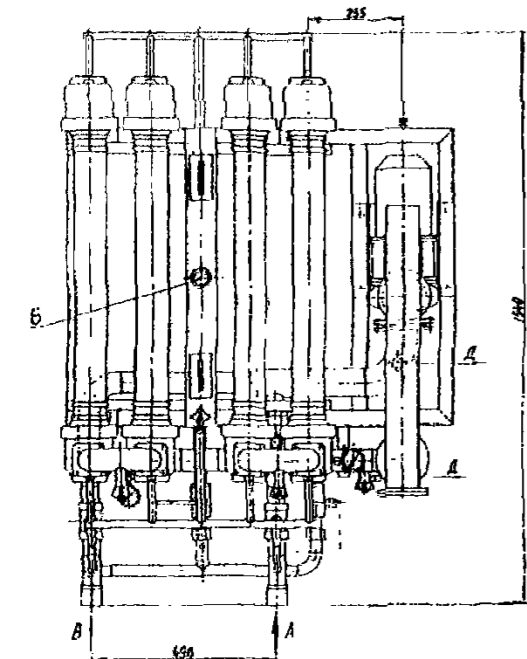
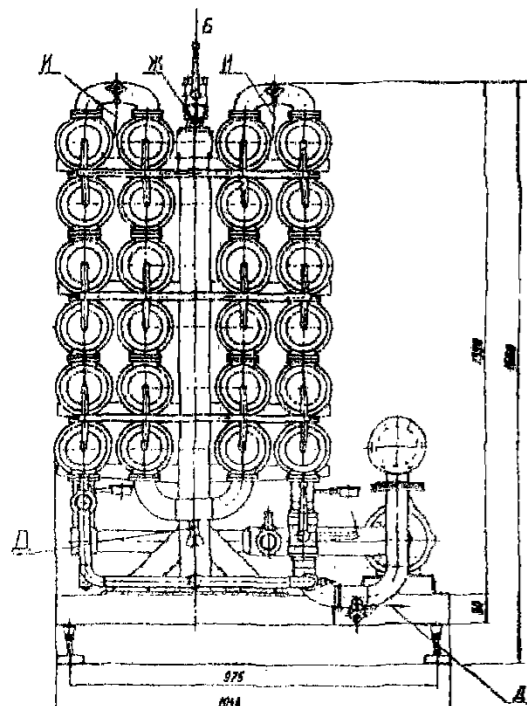
Установки очистки воды для хозяйственно-питьевого водоснабжения

Установки очистки воды для хозяйственно-питьевого водоснабжения

Установка ультрафильтрационная мембранная модульная УМН-24ВМ

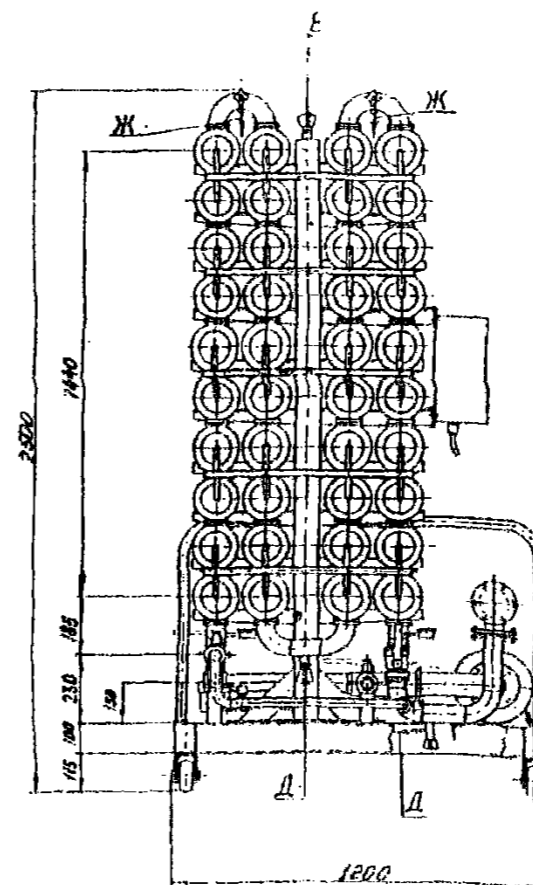
Установка ультрафильтрационная мембранная модульная УМН-40В

- А - вход исходной жидкости Ду40
- Б - выход пермеата Ду40
- В - выход концентрата Ду40
- Г - слив концентрата Ду10
- Е - сброс воздуха Ду10
- Ж - сброс воздуха Ду10



Техническая характеристика:

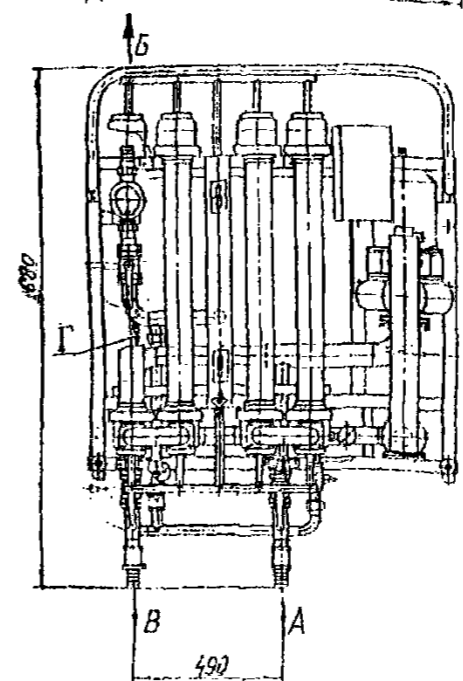
1. Установка предназначена для удаления из водопроводной воды взвешенных и коллоидных частиц, микроорганизмов (бактерий, вирусов), высокомолекулярных органических соединений, соединений железа, части солей тяжелых металлов.	
2. Производительность, м ³ /ч	3,5-5
3. Рабочее давление на входе в аппарат, МПа	0,2
4. Температура рабочей среды, С	5-50
5. Водородный показатель рабочей среды, рН	3-8,5
6. Площадь поверхности мембран, м ²	24
7. Количество модулей трубчатых ультрафильтрационных, шт.	24
8. Потребляемая мощность, кВт	2,2
9. Масса, кг	280
10. Основной конструкционный материал - сталь 12Х18Н10Т ГОСТ5632-72 и полипропилен 01030 ГОСТ 26996-86.	



- А - вход исходной жидкости Ду50
- Б - выход пермеата Ду40
- В - выход концентрата Ду40
- Г - слив пермеата Ду10
- Д - слив концентрата Ду10
- Е - сброс воздуха Ду10
- Ж - сброс воздуха Ду10

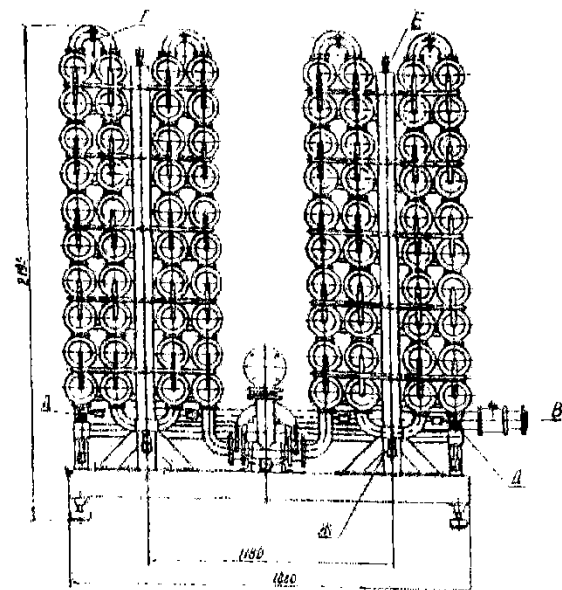
Техническая характеристика:

1. Установка предназначена для удаления из водопроводной воды взвешенных и коллоидных частиц, микроорганизмов (бактерий, вирусов), высокомолекулярных органических соединений, соединений железа, части солей тяжелых металлов.	
2. Производительность, м ³ /ч	8-10
3. Рабочее давление на входе в аппарат не более, МПа	0,32
4. Температура рабочей среды, С	5-50
5. Водородный показатель рабочей среды, рН	3-8,5
6. Площадь поверхности мембран, м ²	40
7. Количество модулей трубчатых ультрафильтрационных, шт.	40
8. Потребляемая мощность, кВт	5,5
9. Масса, кг	415
10. Основной конструкционный материал - сталь 12Х18Н10Т ГОСТ5632-72 и полипропилен 01030 ГОСТ 26996-86.	



Установки очистки воды для хозяйственно -
питьевого водоснабжения

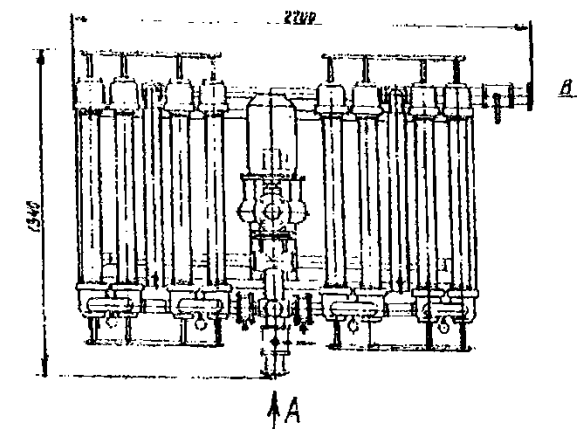
Установка ультрафильтрационная мембранная модульная УИИ-80Б



- А - вход исходной жидкости Ду65
В - выход пермеата Ду65
Г - сброс воздуха Ду10
Д - выход концентрата Ду20
Е - сброс воздуха Ду10
Ж - слив концентрата Ду10

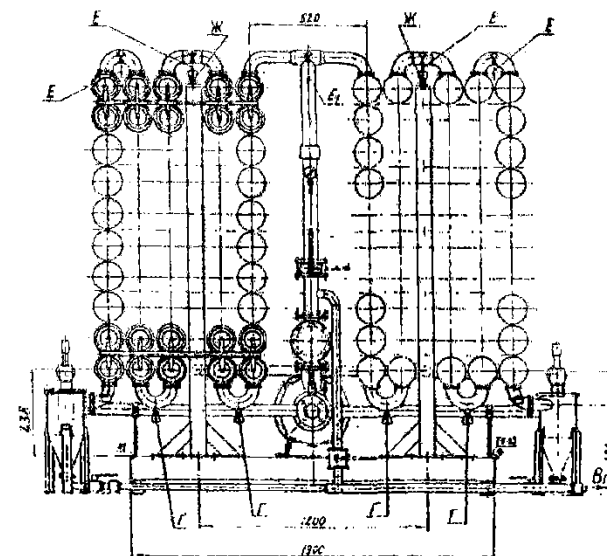
Техническая характеристика:

1. Установка предназначена для удаления из водопроводной воды взвешенных и коллоидных частиц, микроорганизмов (бактерий, вирусов), высокомолекулярных органических соединений, соединений железа, части солей тяжелых металлов.
2. Производительность, м³/ч 15-20
3. Рабочее давление на входе в аппарат не более, МПа 0,32
4. Температура рабочей среды, С 5-50
5. Водородный показатель рабочей среды, рН 3-8,5
6. Площадь поверхности мембран, м² 80
7. Количество модулей трубчатых ультрафильтрационных, шт. 80
8. Потребляемая мощность, кВт 7,5
9. Масса, кг 680
10. Основной конструкционный материал - сталь 12Х18Н10Т ГОСТ5632-72 и полипропилен 01030 ГОСТ 26996-86.



Установки очистки воды для хозяйственно -
питьевого водоснабжения

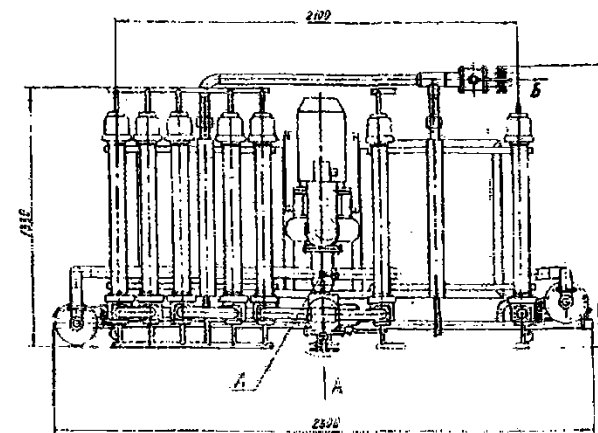
Установка ультрафильтрационная мембранная модульная УИИ-100В



- А - вход исходной жидкости Ду50
В - выход пермеата Ду30
Г - выход концентрата Ду40
Д - слив концентрата Ду10
Е - сброс воздуха Ду10
Ж - сброс воздуха Ду10
И - вход промывочного раствора Ду25

Техническая характеристика:

- Установка предназначена для удаления из водопроводной воды взвешенных и коллоидных частиц, микроорганизмов (бактерий, вирусов), высокомолекулярных органических соединений, соединений железа, части солей тяжелых металлов.
2. Производительность, м³/ч 20-25
 3. Рабочее давление на входе в аппарат не более, МПа 0,38
 4. Температура рабочей среды, С 5-50
 5. Водородный показатель рабочей среды, рН 3-8,5
 6. Площадь поверхности мембран, м² 100
 7. Количество модулей трубчатых ультрафильтрационных, шт. 100
 8. Потребляемая мощность, кВт 18,5
 9. Масса, кг 920
 10. Основной конструкционный материал - сталь 12Х18Н10Т ГОСТ5632-72 и полипропилен 01030 ГОСТ 26996-86.



ЗАВОД-ИЗГОТОВИТЕЛЬ: ОАО "ЗАВОД "КОМСОМОЛЦ", г. ТАМБОВ

3.6.6. УСТАНОВКИ типа «СТРУЯ».
3.6.7. ОБРАТНООСМОТИЧЕСКИЕ УСТАНОВКИ типа УМО

63

УСТАНОВКИ типа «СТРУЯ» предназначены для очистки природных вод с целью их осветления, обесцвечивания, умягчения, обесфторивания, обезжелезивания (сложные формы, высокие концентрации железа) и обеззараживания для водоснабжения поселков, объектов временного или сезонного водоснабжения, больнично-санитарных комплексов и других небольших объектов.

Установки представляют собой законченный автоматизированный блок.

ОСНОВНЫЕ УЗЛЫ УСТАНОВКИ: напорный тонкослойный отстойник, напорный скорый фильтр, блоки коагулирования, подщелачивания и обеззараживания, система управления и автоматики.

ЗАВОД ИЗГОТОВИТЕЛЬ: ООО «ВОДКОММУНТЕХ» при НИИ КОММУНАЛЬНОГО ВОДОСНАБЖЕНИЯ И ОЧИСТКИ ВОДЫ, г. МОСКВА

КОД по ОКП 48 5914 ОЧИЩЕННАЯ ВОДА СООТВЕТСТВУЕТ ТРЕБОВАНИЯМ РОССИЙСКОГО И МЕЖДУНАРОДНЫХ СТАНДАРТОВ

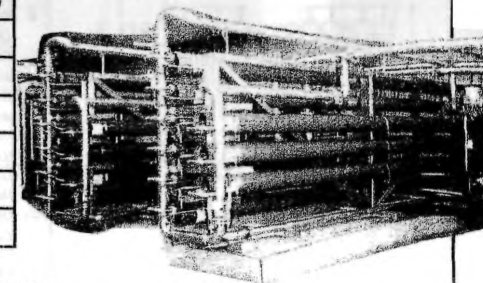
Показатели	СТРУЯ-100	СТРУЯ-200	СТРУЯ-400	СТРУЯ-800	СТРУЯ-1600	КАЧЕСТВО ИСХОДНОЙ ВОДЫ: взвешенные вещества – до 2000 мг/л цветность – до 400 град фтор – до 4 мг/л жесткость – до 15 мг-экв/л железо – до 50 мг/л УСТАНОВКИ ЗАЩИЩЕНЫ ПАТЕНТАМИ	
Производительность, м ³ /сутки	100	200	400	800	1600		
Потребляемая мощность, кВт ч	4	5	6	8	13		
Рабочее давление, МПа	0,3						
Габариты, мм	Длина	5500	5500	7300	7300		
	Ширина	4000	5000	4400	7400		13000
	Высота	3500	3500	4500	4500		4500
Масса, кг не более	3000	5500	7500	14000	25000		

ОБРАТНООСМОТИЧЕСКИЕ УСТАНОВКИ типа УМО предназначены для опреснения и обессоливания природных вод с минерализацией до 45 г/л. Блочная и модульная система изготовления представляет возможность комплектовать установки оборудованием, необходимым для обработки воды конкретного химического состава.

ЗАВОД ИЗГОТОВИТЕЛЬ: ООО «ВОДКОММУНТЕХ» при НИИ КОММУНАЛЬНОГО ВОДОСНАБЖЕНИЯ И ОЧИСТКИ ВОДЫ, г. МОСКВА

ОЧИЩЕННАЯ ВОДА СООТВЕТСТВУЕТ ТРЕБОВАНИЯМ РОССИЙСКОГО И МЕЖДУНАРОДНЫХ СТАНДАРТОВ

Показатели	УМО25	УМО50	УМО100	УМО250	УМО600	УМО1200	
Производительность, м ³ /сутки	25	50	100	250	600	1200	
Потребляемая мощность, кВт ч	3,0	4,0	7,5	15,0	35,0	75,0	
Габариты, мм	Длина	775	775	1725	2420	7000	7000
	Ширина	630	630	695	850	1000	1200
	Высота	1895	1895	1910	1910	2000	2000
Масса, кг, не более	220	245	590	820	1200	3000	



УСТАНОВКИ типа УМО обеспечивают: высокое качество очищенной воды (пермеата);

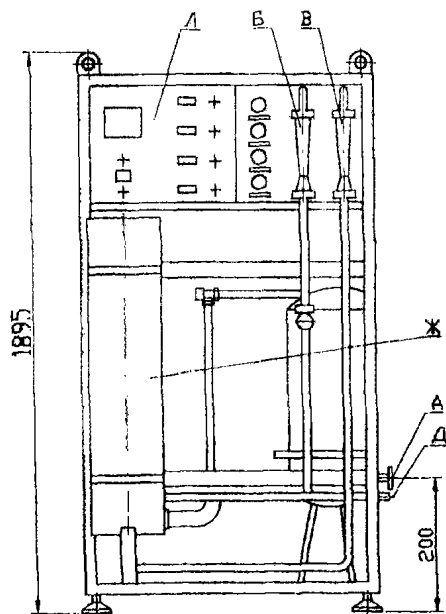
высокий процент выхода пермеата по отношению к исходной воде; обеззараживание обрабатываемой воды;

длительное время работы мембранных элементов без их замены; возможность непрерывной и периодической работы.

УСТАНОВКИ ЗАЩИЩЕНЫ ПАТЕНТАМИ

Установки очистки воды для хозяйственно -
питьевого водоснабжения

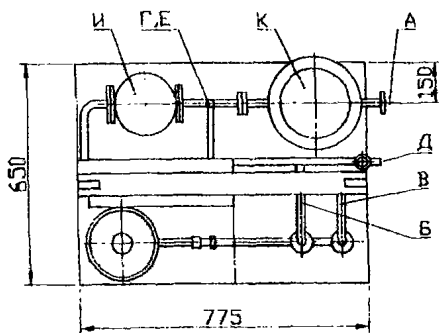
Установка мембранная обратноосмотическая УМО-1000И



- А - вход обрабатываемой воды, Ду32
- Б - выход пермеата, Ду20
- В - выход концентрата, Ду20
- Г - вход промывочной воды, Ду25
- Д - выход промывочной воды, Ду20
- Е - вход химреагентов, Ду15
- Ж - разделитель
- И - насос центробежный
- К - фильтр
- Л - блок управления

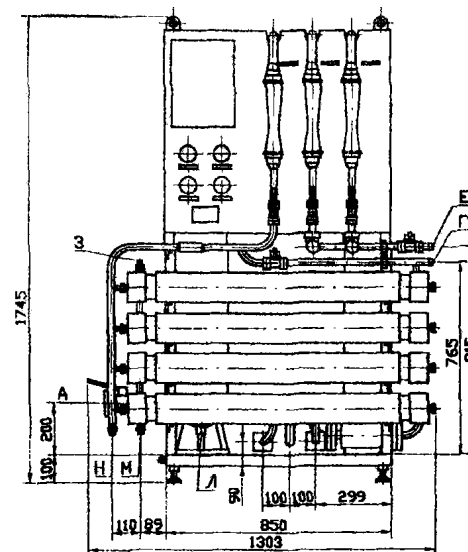
Техническая характеристика :

1. Назначение - для деминерализации и очистки природных вод, опреснения соленых вод до уровня питьевых.	
2. Производительность по пермеату, м ³ /ч	1,0 - 1,4
3. Расход обрабатываемой воды, м ³ /ч	2
4. Давление рабочее, МПа	1,6
5. Температура обрабатываемой воды, не более, °С	45
6. Водородный показатель среды, рН	3 - 10
7. Селективность, %	99,5
8. Потребляемая мощность, кВт	2,2
9. Масса, кг	220



Установки очистки воды для хозяйственно -
питьевого водоснабжения

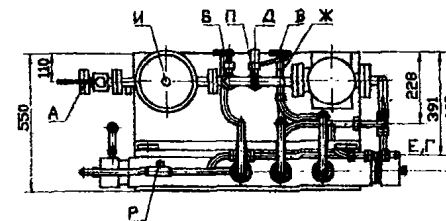
Установка мембранная обратноосмотическая УМО-1000ИМ



- А - вход обрабатываемой воды, Ду32
- Б - выход пермеата, Ду20
- В - выход концентрата, Ду20
- Г - выход пермеата на промывку, Ду20
- Д - вход моющего раствора, Ду25
- Е - выход моющего раствора, Ду20
- Ж - вход химреагентов, G 1/2"
- З - спуск воздуха из линии концентрата, Ду4
- И - спуск воздуха из фильтра, Ду4
- Л - слив из колпака фильтра, Д10
- М - слив концентрата, Ду4
- Н - слив пермеата, Ду4
- П - под датчик давления, G 1/4"
- Р - под датчик солемера, G 3/4"

Техническая характеристика :

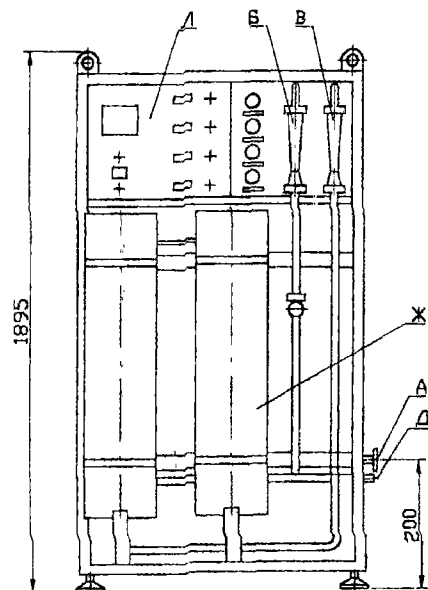
1. Назначение - для деминерализации и очистки природных вод, опреснения соленых вод до уровня питьевых.	
2. Производительность по пермеату, м ³ /ч	1-1,3
3. Рабочее давление, МПа	1,6
4. Температура обрабатываемой воды, °С	15- 45
5. Селективность, %	96
6. Водородный показатель, рН	3 - 10
7. Мощность потребляемая, кВт	3
8. Масса установки	229
9. Основной конструкционный материал - сталь 12Х18Н10Т ГОСТ5632-72.	



ЗАВОД-ИЗГОТОВИТЕЛЬ: ОАО "ЗАВОД "КОМСОМОЛЫ", г. ТАМБОВ

Установки очистки воды для хозяйственно -
питьевого водоснабжения

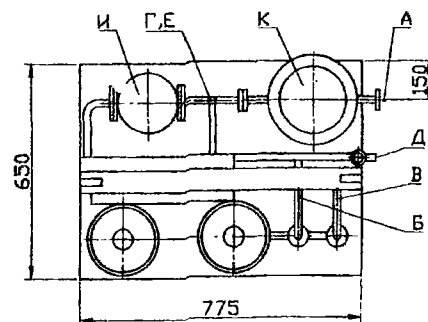
Установка мембранная обратноосмотическая УМО-2000И



- А - вход обрабатываемой воды, Ду32
Б - выход пермеата, Ду20
В - выход концентрата, Ду20
Г - вход промывочной воды, Ду25
Д - выход промывочной воды, Ду20
Е - вход химреагентов, Ду15
Ж - разделитель
И - насос центробежный
К - фильтр
Л - блок управления

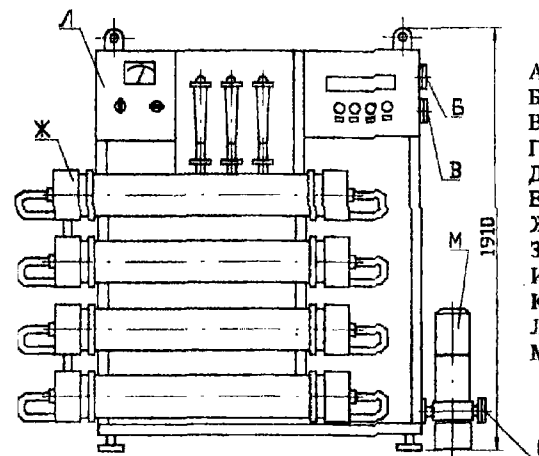
Техническая характеристика :

1. Назначение - для деминерализации и очистки природных вод, опреснения соленых вод до уровня питьевых.	
2. Производительность по пермеату, м ³ /ч	2,0-2,8
3. Расход обрабатываемой воды, м ³ /ч	4
4. Давление рабочее, МПа	1,6
5. Температура обрабатываемой воды, не более, °С	45
6. Водородный показатель среды, рН	3-10
7. Селективность, %	99,5
8. Потребляемая мощность, кВт	4
9. Масса, кг	245



Установки очистки воды для хозяйственно -
питьевого водоснабжения

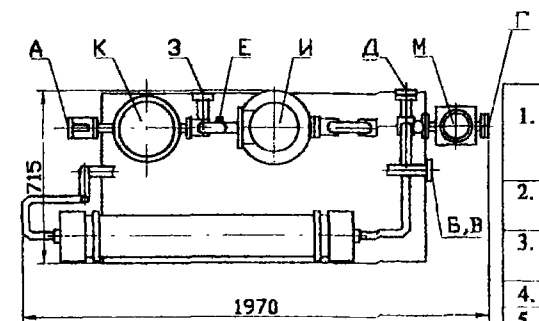
Установка мембранная обратноосмотическая УМО-4000И



- А - вход обрабатываемой воды, Ду40
Б - выход пермеата, Ду32
В - выход концентрата, Ду32
Г - вход моющего раствора, Ду40
Д - выход моющего раствора, Ду32
Е - вход химреагентов, Ду15
Ж - разделитель
З - выход пермеата на промывку, Ду32
И - насос центробежный
К - фильтр
Л - блок управления
М - насос промывочный

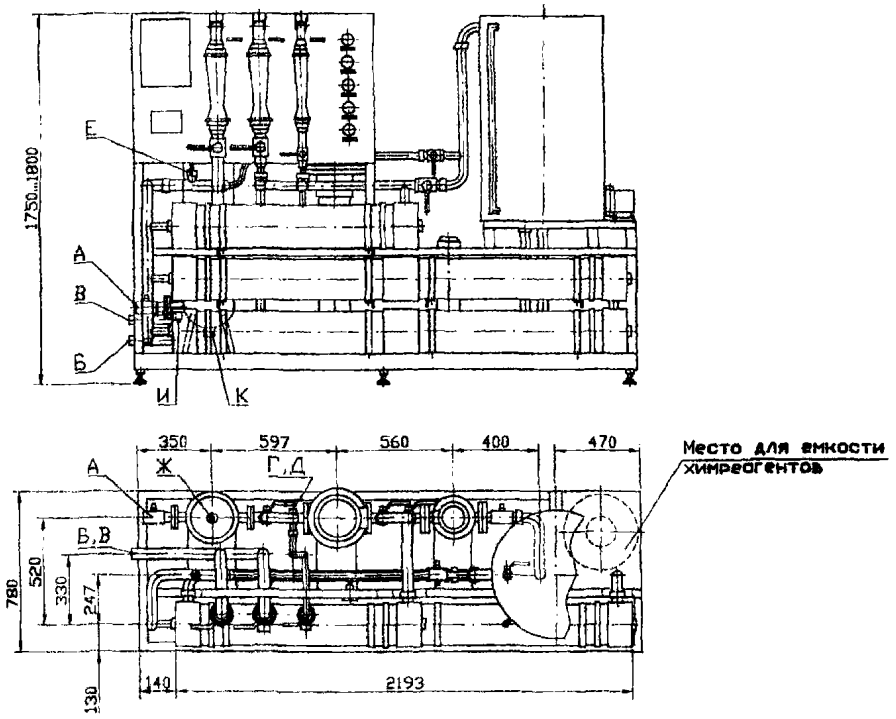
Техническая характеристика :

1. Назначение - для деминерализации и очистки природных вод, опреснения соленых вод до уровня питьевых.	
2. Производительность по пермеату, м ³ /ч	4-5
3. Расход обрабатываемой воды, м ³ /ч	10-11
4. Давление рабочее, МПа	1,6
5. Температура обрабатываемой воды, не более, °С	45
6. Водородный показатель среды, рН	3-10
7. Селективность, %	96
8. Потребляемая мощность, кВт	7,5
9. Масса, кг	560



Установки очистки воды для хозяйственно -
питьевого водоснабжения

Установка мембранная обратноосмотическая УМО-5000И



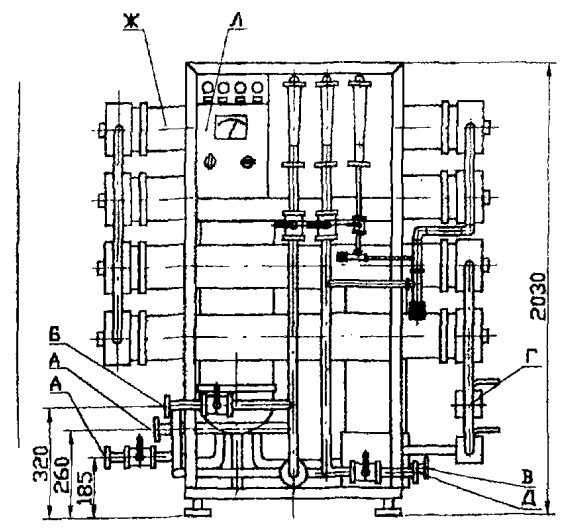
- А - вход обрабатываемой воды, Ду40
- Б - выход пермеата, Ду40
- В - выход концентрата, Ду40
- Г - вход химреагентов, Ду15
- Д - под датчик давления, Ду10
- Е - под датчик соленосодержания, Ду20
- Ж - спуск воздуха из фильтра, Ду4
- З - слив из емкости, Ду20
- И - слив из колпака фильтра, Ду4
- К - слив, Ду10

Техническая характеристика :

1. Назначение - для деминерализации и очистки природных вод, опреснения соленоватых вод до уровня питьевых.	
2. Производительность по пермеату, м ³ /ч	5
3. Рабочее давление, МПа	1,6
4. Температура обрабатываемой воды, °С, не более	45
5. Селективность, %	96
6. Водородный показатель, рН	3 - 10
7. Мощность потребляемая, кВт :	
- рабочим насосом	7,5
- промывным насосом	0,75
8. Основной конструкционный материал - сталь 12Х18Н10Т ГОСТ5632-72.	

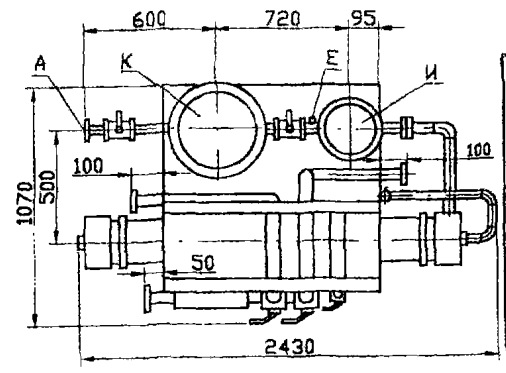
Установки очистки воды для хозяйственно -
питьевого водоснабжения

Установка мембранная обратноосмотическая УМО-10000И



- А - вход обрабатываемой воды, Ду50
- Б - выход пермеата, Ду32
- В - выход концентрата, Ду32
- Г - вход промывочной воды, Ду50
- Д - выход промывочной воды, Ду32
- Е - вход химреагентов, Ду15
- Ж - разделитель
- И - насос центробежный
- К - фильтр
- Л - блок управления

Техническая характеристика :

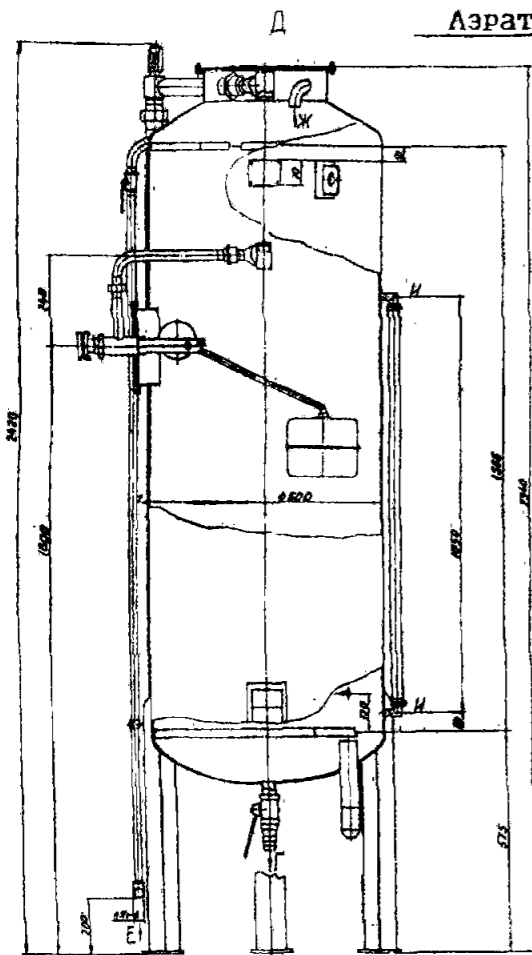


1. Назначение - для деминерализации и очистки природных вод, опреснения соленоватых вод до уровня питьевых.	
2. Производительность по пермеату, м ³ /ч	10
3. Расход обрабатываемой воды, м ³ /ч	16
4. Давление рабочее, МПа	1,6
5. Температура обрабатываемой воды, не более, °С	45
6. Водородный показатель среды, рН	3-10
7. Селективность, %	99,5
8. Потребляемая мощность, кВт	15
9. Масса, кг	820

Установки очистки воды для хозяйственно-питьевого водоснабжения

Блок бактерицидного обеззараживания ББО-60

Предназначен для обеззараживания воды ультрафиолетовым излучением

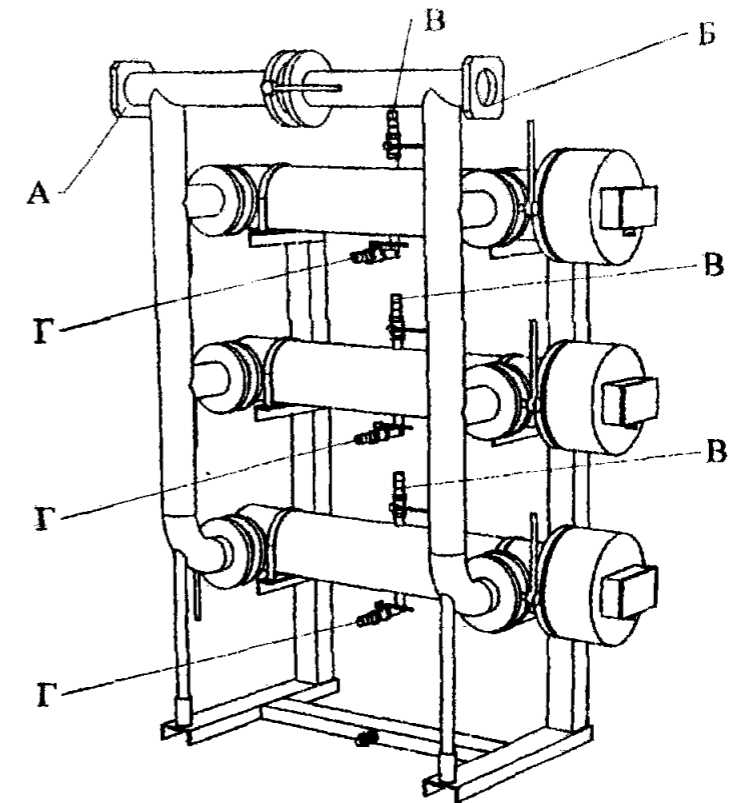
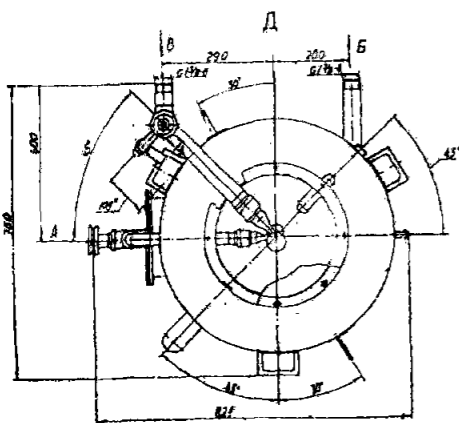


Аэратор

- А - вход обрабатываемой воды Ду25
- Б - выход аэрированной воды Ду50
- В - вход концентрата Ду40
- Г - слив Ду25
- Е - оброс концентрата Ду20
- Ж - вход воздуха Ду25
- И - указатель уровня Ду20

Техническая характеристика:

1. Назначение - перевод растворенных в воде соединений железа (II) в нерастворимый гидроксид железа (III) посредством насыщения воды кислородом воздуха.	
2. Рабочая среда	вода водопроводная
3. Рабочее давление, МПа	атмосферное
4. Температура воды, С	5-50
5. Объем, м ³	
рабочий	0,25
полный	0,45
6. Группа аппарата (ОСТ26-291-94)	56
7. Масса, кг	105
8. Основной конструкционный материал - сталь 12Х18Н10Т ГОСТ19904-90.	



Техническая характеристика:

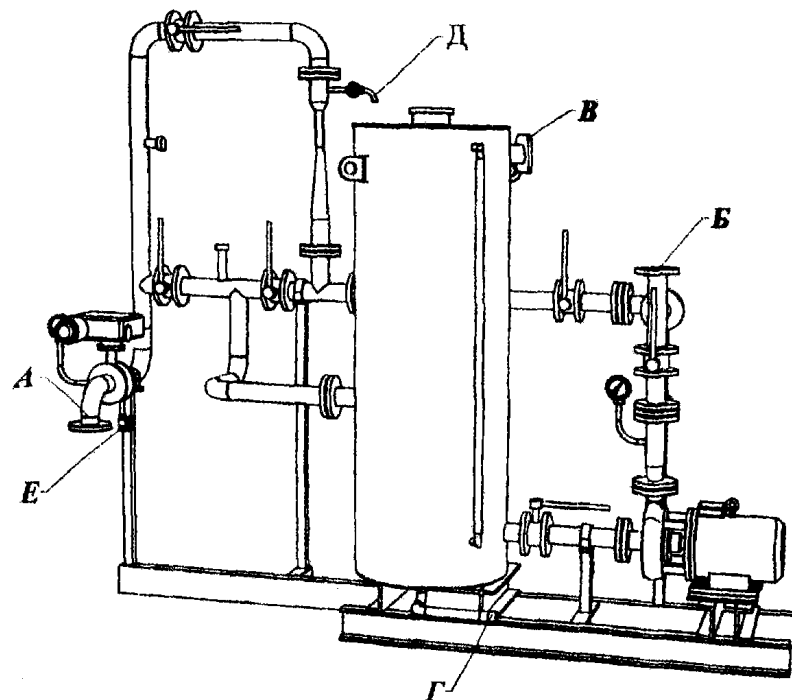
1. Предназначен для обеззараживания воды ультрафиолетовым излучением не изменяя химического состава.	
2. Производительность, м ³ /ч	60
3. Рабочее давление, МПа	0,6
4. Количество ламп, шт	9
5. Род тока - однофазный, переменный.	
6. Напряжение, В	220
7. Потребляемая мощность, кВт	0,5
8. Основной конструкционный материал - сталь 12Х18Н10Т ГОСТ5632-72, стойка из Ст3пс2 ГОСТ380-94.	
9. Масса блока, кг	274
10. Габаритные размеры - 1380x835x1898 мм.	

- А - вход воды, Ду80
- Б - выход воды, Ду80
- В - спуск воздуха, Ду15
- Г - для очистки чехлов кварцевых, Ду15

ЗАВОД-ИЗГОТОВИТЕЛЬ: ОАО "ЗАВОД "КОМСОМОЛЕЦ", г. ТАМБОВ

Блок аэрации БА-4

Предназначен для окисления железа, содержащегося в воде, и отвода сопутствующих газов.



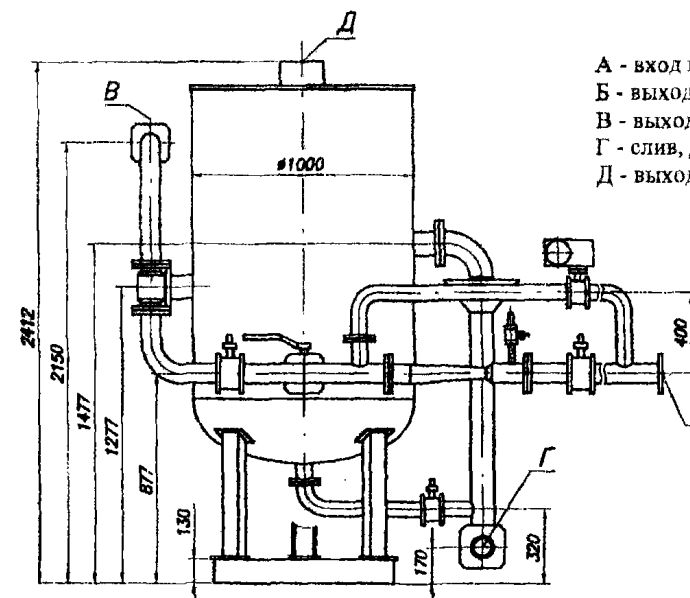
Техническая характеристика :

1. Предназначен для окисления железа, содержащегося в воде, и отвода сопутствующих газов.	
2. Производительность, м ³ /ч	4
3. Рабочее давление исходной воды, МПа	0,6
4. Температура среды, °С	20
5. Объем бака-газоотделителя, м ³ :	
- полный	0,283
- рабочий	0,26
6. Основной конструкционный материал - Ст3пс3 ГОСТ380-94.	
7. Масса блока, кг	350
8. Габаритные размеры - 2532x650x2055мм.	

А - вход воды, Ду50
 Б - выход воды, Ду50
 В - перелив, Ду50
 Г - слив, Ду20
 Д - подсос воздуха, Ду15
 Е - отбор проб, Ду15

Блок аэрации БА-16

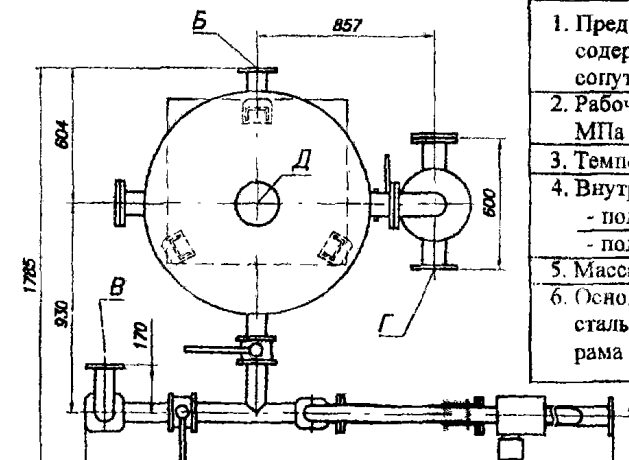
Предназначен для окисления железа, содержащегося в воде, и отвода сопутствующих газов.



А - вход исходной воды, Ду80
 Б - выход воды к насосам, Ду80
 В - выход воды к фильтрам, Ду80
 Г - слив, Ду100
 Д - выход воздуха, Ду200

Техническая характеристика :

1. Предназначен для окисления железа, содержащегося в воде и отвода сопутствующих газов.	
2. Рабочее давление исходной воды, МПа	0,6
3. Температура среды, °С	20
4. Внутренний объем бака, м ³ :	
- полный	1,25
- полезный	0,7
5. Масса блока, кг	610
6. Основной конструкционный материал - сталь 12Х18Н10Т ГОСТ5632-72, рама - Ст3пс ГОСТ 380-94.	

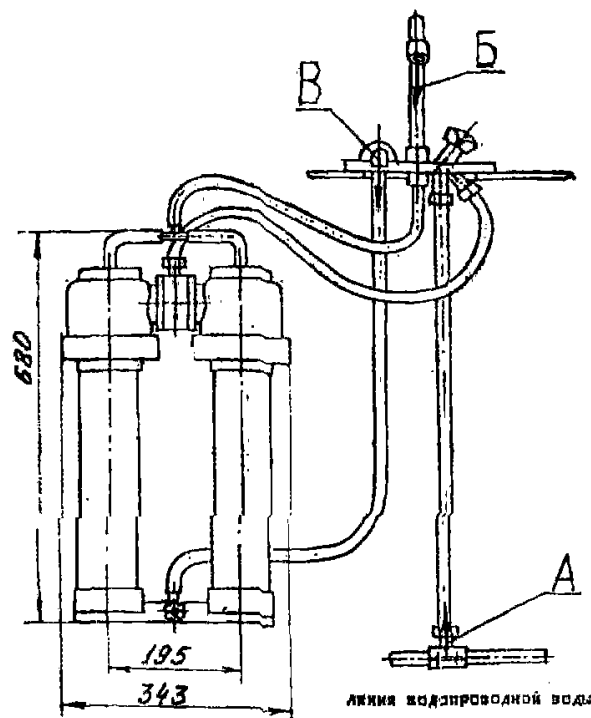


ЗАВОД-ИЗГОТОВИТЕЛЬ: ОАО "ЗАВОД "КОМСОМОЛЕЦ", г. ТАМБОВ

Установки очистки воды для хозяйственно-питьевого водоснабжения

Очиститель водопроводной воды "ТАММЭЛ-1"

А - вход исходной воды G 1/2
 Б - выход очищенной воды
 В - сброс загрязнений



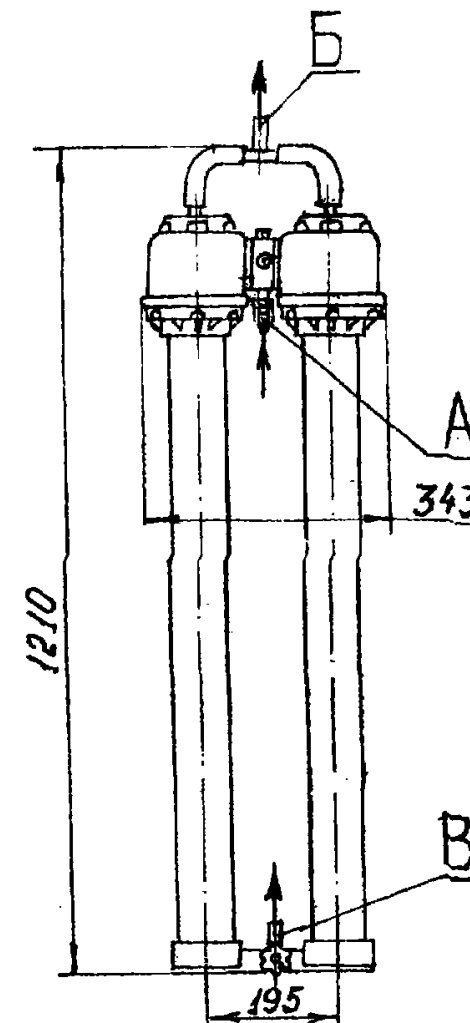
Техническая характеристика:

1. Очиститель предназначен для удаления из водопроводной воды взвешенных и коллоидных частиц, микроорганизмов (бактерий, вирусов), высокомолекулярных органических соединений, соединений железа, части солей тяжелых металлов. Может эксплуатироваться в бытовых условиях, в детских и медицинских учреждениях, сфере питания, пищевой промышленности и т.д.	
2. Производительность по фильтрату при давлении водопроводной воды 0,1-0,4 МПа, л/ч	50-250
3. Степень очистки не менее, %	
- болезнетворные микроорганизмы	100
- взвешенные и коллоидные частицы	100
- общее железо	98
- соли тяжелых металлов	17
4. Качество очищенной воды:	
- вкус и привкус	нет
- запах	нет
- цветность не более, град.	5
- мутность по стандартной шкале, мг/л	0
3. Рабочее давление, МПа	0,1-0,4
4. Рабочая температура, С	5-50
5. Масса, кг	5,3

Установки очистки воды для хозяйственно-питьевого водоснабжения

Очиститель водопроводной воды "ТАММЭЛ-2"

А - вход исходной воды Ду10
 Б - выход очищенной воды Ду10
 В - сброс загрязнений Ду10



Техническая характеристика:

1. Очиститель предназначен для удаления из водопроводной воды взвешенных и коллоидных частиц, микроорганизмов (бактерий, вирусов), высокомолекулярных органических соединений, соединений железа, части солей тяжелых металлов. Может эксплуатироваться в бытовых условиях, в детских и медицинских учреждениях, сфере питания, пищевой промышленности и т.д.	
2. Производительность по фильтрату при давлении водопроводной воды 0,2-0,4 МПа, л/ч	200-500
3. Степень очистки не менее, %	
- болезнетворные микроорганизмы	100
- взвешенные и коллоидные частицы	100
- общее железо	98
- соли тяжелых металлов	17
4. Качество очищенной воды:	
- вкус и привкус	нет
- запах	нет
- цветность не более, град.	5
- мутность по стандартной шкале, мг/л	0
3. Рабочее давление, МПа	0,2-0,4
4. Рабочая температура, С	5-50
5. Масса, кг	6,7

БЫТОВОЙ ПРИБОР ДЛЯ ДООЧИСТКИ ПИТЬЕВОЙ ВОДЫ – (ФИЛЬТР – НАСАДКА НА КРАН) типа «РУЧЕЕК - mini» является водоочистителем комплексного действия. Эффективность работы прибора достигается благодаря применению в нем сорбирующей загрузки, обеспечивающей 4-х стадийную очистку воды:

I – волоконный предфильтр обеспечивает механическую очистку;

II – катионообменное волокно удаляет токсичные металлы, и одновременно служат дополнительным микрофильтром;

III – высокоэффективный активированный уголь, содержащий до 0,1% серебра, задерживает органические, хлорорганические примеси, удаляет остаточный активный хлор;

IV – анионообменное волокно удаляет нитраты и нитриты.

ЗАЩИТА ОТ БАКТЕРИЙ: для придания прибору антисептических свойств, проводится 3-х ступенчатая бактерицидная обработка:

- нанесение бактерицидного вещества на поверхности деталей (слой бактерицидного вещества – V);

- использование активированного угля, содержащего ионы серебра;

- периодическая обработка прибора обеззараживающим раствором гидроперита (регенерация).

ЗАВОД ИЗГОТОВИТЕЛЬ: ЗАО «МЕМБРАНЫ», г. ВЛАДИМИР

ТУ 3697-003-32953026-99

КОД по ОКП 36 9711

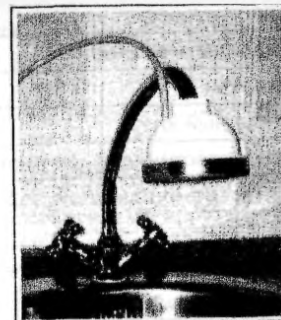
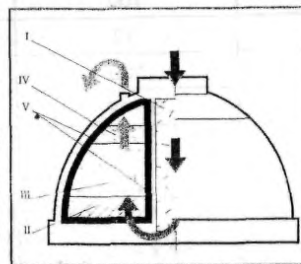
СЕРТИФИКАТ СООТВЕТСТВИЯ № РОСС RU.ПВ01.В01119

ТЕХНИЧЕСКИЕ ДАННЫЕ

Производительность, л/час	8 – 12
Степень очистки, % до: механические примеси, взвешенные вещества, железо	100
Мутность	95
Цветность	90
токсичные металлы (медь, алюминий, свинец и др.)	98
органика и хлорорганика (нефтепродукты, пестициды)	85
нитраты, нитриты	95
остаточный активный хлор	100
запах, привкус	100
Микроорганизмы	99,9
Габаритные размеры, мм (диаметр x длина)	105x95
Цена, руб с НДС (1.06.2002 г.)	84

Регулярная нетрудоёмкая операция промывки прибора «РУЧЕЕК - mini» в домашних условиях (регенерация) восстанавливает работоспособность прибора и продлевает срок его эксплуатации

РУЧЕЁК mini



Фильтруйте только холодную воду!

МЕМБРАННЫЕ БЫТОВЫЕ ПРИБОРЫ типа РУЧЕЕК 1С/10 и РУЧЕЕК 2С/10 оригинальная технология, положенная в основу работы водоочистителей, сочетает в себе мембранную фильтрацию, сорбцию на активированном угле, обеззараживание бактерицидным агентом, что обеспечивает получение физиологически – полноценной воды, соответствующей мировым стандартам по органолептическим, химическим и микробиологическим показателям.

РУЧЕЕК 1С/10 снабжен **УЛЬТРАФИЛЬТРАЦИОННОЙ** мембраной, полностью удаляет взвешенные и коллоидные частицы, микроорганизмы, низкомолекулярные органические соединения, часть солей жесткости и тяжелых металлов. РУЧЕЕК 1С/10 – очищает воду от вредных примесей, но не изменяет минеральный состав воды.

РУЧЕЕК 2С/10 снабжен **НАНОФИЛЬТРАЦИОННОЙ** мембраной, полностью удаляет взвешенные и коллоидные частицы, микроорганизмы, низкомолекулярные органические соединения, более 90% нитратов, пестицидов, солей тяжелых металлов и частично соли жесткости и соли одновалентных металлов. Прибор обеспечивает получение высококачественной питьевой воды для регионов, имеющих повышенную минерализацию воды. РУЧЕЕК 2С/10- проводит глубокую очистку воды от вредных примесей и частично уменьшает минерализацию воды

Присоединяются приборы непосредственно к водопроводному крану.

ЗАВОД ИЗГОТОВИТЕЛЬ: ЗАО «МЕМБРАНЫ», г. ВЛАДИМИР

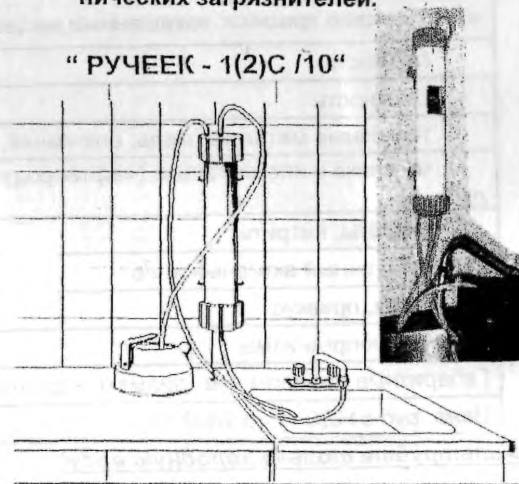
ТУ 3697-001-32953026-96

КОД по ОКП 36 9711

СЕРТИФИКАТ СООТВЕТСТВИЯ № РОСС RU.ПВ01.В01426

Показатели	РУЧЕЕК 1С/10	РУЧЕЕК 2С/10
Производительность, л/час при давлении 1 - 3 атм	4 – 14	
при давлении 3 – 6 атм		3 - 6
Степень очистки, %		
- частицы, бактерии, вирусы	100	100
- NaCl (0,15%)	-	20-70
- соли тяжелых металлов	До 90	До 99
- соли жесткости	До 10	40-95
- коллоидное железо	100	100
- нитраты	30	99
- свободный хлор	100	100
- фенол, пестициды, тригалометаны	95-100	95-100
Количество очищенной воды:		
- посторонний вкус и запах	отсутствует	отсутствует
- цветность, градусы, не более	5	0
Габаритные размеры, мм (Ø x L)/масса, кг	80 x 420/1,5	80 x 420/1,5
Цена, руб с НДС (1.06.2002 г.)	950	950

Главная особенность мембранного водоочистителя «РУЧЕЕК» - способность снижать содержание вредных примесей в воде в **10-100 раз** – химических загрязнителей и в **50-5000 раз** – органических загрязнителей.



МЕМБРАННЫЕ БЫТОВЫЕ ПРИБОРЫ типа РУЧЕЕК 1С/10 «КОМФОРТ» И РУЧЕЕК 2С/10 «КОМФОРТ» -это комплексные мембранные приборы для получения питьевой воды улучшенного качества в домашних условиях. Принцип действия основан на сочетании мембранной технологии (НАНОФИЛЬТРАЦИИ – РУЧЕЕК 2С/10»КОМФОРТ») и (УЛЬТРАФИЛЬТРАЦИИ – РУЧЕЕК 1С «КОМФОРТ») с традиционными методами очистки воды, что позволяет получить из водопроводной воды питьевую, отвечающую самым жестким требованиям *ВСЕМИРНОЙ ОРГАНИЗАЦИИ ЗДРАВООХРАНЕНИЯ*.

Система устанавливается стационарно под кухонную мойку, работает в автоматическом режиме, укомплектована предфильтром, мембранным модулем, угольным фильтром, а также соединительной арматурой, краном для чистой воды и накопительной емкостью (объемом 12-24 литра). Наличие специальной накопительной емкости обеспечивает Вас *ЧИСТОЙ ВОДОЙ В ЛЮБОЙ МОМЕНТ*.

ЗАВОД ИЗГОТОВИТЕЛЬ: ЗАО «МЕМБРАНЫ», г. ВЛАДИМИР

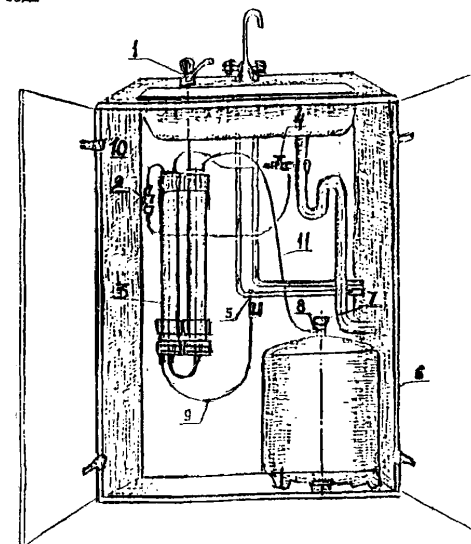
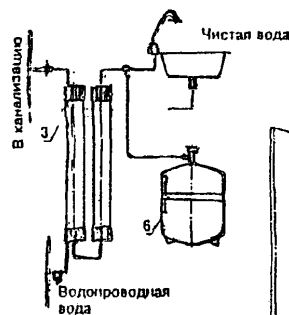
ТУ 3697-001-32953026-96

КОД по ОКП 36 9711

СЕРТИФИКАТ СООТВЕТСТВИЯ № РОСС RU.ПВ01.В01426

ТЕХНИЧЕСКИЕ ДАННЫЕ

Показатели	РУЧЕЕК 1С/10 «КОМФОРТ»	РУЧЕЕК 2С/10 «КОМФОРТ»
Производительность, (л/сутки)	100	70
Степень очистки, %		
- частицы, бактерии, вирусы	100	100
- NaCl (0,15%)	-	20-70
- соли тяжелых металлов	До 90	До 99
- соли жесткости	До 10	40-95
- коллоидное железо	100	100
- нитраты	30	99
- свободный хлор	100	100
- фенол, пестициды, тригалометаны	95-100	95-100
Количество очищенной воды:		
- посторонний вкус и запах	отсутствует	отсутствует
- цветность, градусы, не более	5	0
Габаритные размеры, мм	270x170x400	270x80x400
Масса, кг/масса емкости, кг	6,3/3,0	
Цена, руб с НДС (1.06.2002 г.)	6 000	



1. Кран
2. Блок дросселя
3. Мембранный прибор
4. Узел подключения к канализации
5. Узел подключения к водопроводу
6. Накопительная емкость
7. Кран
8. Штуцер
- 9; 10; 11 Шланги

3.7.1.3. УСТАНОВКА ИМПУЛЬСНАЯ УЛЬТРАФИОЛЕТОВАЯ типа «БЕТА-0,5»

3.7.1.4. УСТАНОВКА ГЛУБОКОЙ ОЧИСТКИ ВОДЫ типа «ДЕЛЬТА-500»

73

ЗАВОД ИЗГОТОВИТЕЛЬ: РЫБНИНСКИЙ ЗАВОД ПРИБОРОСТРОЕНИЯ, г. РЫБИНСК

УСТАНОВКА ИМПУЛЬСНАЯ УЛЬТРАФИОЛЕТОВАЯ типа «БЕТА-0,5» обеспечивает безреагентное обеззараживание питьевой воды из подземных источников и систем централизованного водоснабжения. В установке используется патентованная технология обеззараживания воды, основанная на использовании сверхмощного импульсного ультрафиолетового излучения сплошного спектра, которая обеспечивает гарантированный антимикробный барьер для всех представителей патогенной микрофлоры, включая наиболее устойчивые формы спороносущих микроорганизмов («сибирская язва» и т.п.), вирусов (полиомиелит, гепатит и др.) и патогенных простейших. Одновременно под воздействием такого излучения подвергаются эффективной деструкции и обезвреживаются различные токсины (ботулинический токсин и т.п.) и высокоокисичные растворенные химические соединения. **УСТАНОВКА ИМЕЕТ СЕРТИФИКАТЫ СООТВЕТСТВИЯ И ГИГИЕНИЧЕСКИЙ**

Установка рекомендована к применению: - для снабжения обеззараженной питьевой воды жилых домов, квартир, предприятий общественного питания, медицинских учреждений, пищевых производств небольшой производительности;

- в полевых условиях и в зонах с неблагоприятной экологической и эпидемиологической обстановкой;

- в составе локальных водоочистных и опреснительных установок коллективного пользования.

В качестве источника УФ-излучения используется **импульсная ксеноновая лампа**

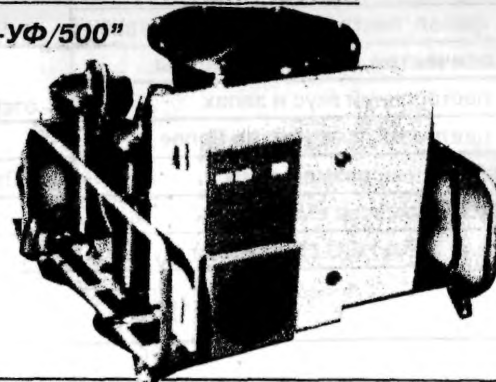
Производительность, м ³ /час	До 1,0
Электропитание: от сети переменного тока напряжение, В	220/50 Гц
Потребляемая мощность, В А	250
Габаритные размеры (L x B x H), мм	540x420x225
Масса, кг	22
Цена, у.е. (1.03.2002г.)	650



УСТАНОВКА ГЛУБОКОЙ ОЧИСТКИ ВОДЫ типа «ДЕЛЬТА-500» обеспечивает глубокую безреагентную очистку воды для питьевых целей из подземных источников и систем централизованного и нецентрализованного водоснабжения. Выполнена по многоступенчатой схеме очистки, включающей два каскада предварительной очистки, сорбцию на высокоэффективном углеродно-волоконистом материале и микрофильтрацию. Корпуса фильтров выполнены из нержавеющей стали и допускают многократную разборку в процессе эксплуатации для промывки и смены фильтрующих загрузок. **УСТАНОВКА ИМЕЕТ СЕРТИФИКАТЫ СООТВЕТСТВИЯ И ГИГИЕНИЧЕСКИЙ**

Производительность, м ³ /час	0,5
Ресурс до замены углеродно-волоконистого сорбента, м ³	200
Габаритные размеры (L x B x H), мм	700x670x500
Масса, кг	40
Цена, у.е. (1.03.2002г.)	1500

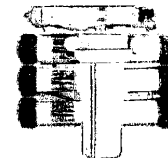
«ДЕЛЬТА-УФ/500»



Установки «ДЕЛЬТА-500» и «БЕТА-0,5» могут применяться как автономно, так и совместно. При совместном применении они монтируются на одной раме и составляют **УСТАНОВКУ ГЛУБОКОЙ ОЧИСТКИ И ОБЕЗЗАРАЖИВАНИЯ ВОДЫ КОЛЛЕКТИВНОГО ПОЛЬЗОВАНИЯ «ДЕЛЬТА-УФ/500»**. Рекомендована для снабжения обеззараженной питьевой водой жилых домов, предприятий общественного питания, медицинских учреждений, пищевых производств небольшой производительности

«РУЧЕЙКИ» ЭТОЙ СЕРИ ОТЛИЧАЮТСЯ СЛЕДУЮЩИМИ ПЕИМУЩЕСТВАМИ ПО СРАВНЕНИЮ С ЛУЧШИМИ ОБРАЗЦАМИ ОТЕЧЕСТВЕННЫХ И ЗАРУБЕЖНЫХ ВОДООЧИСТИТЕЛЕЙ:

- высокая степень надежности и простота эксплуатации;
- высокая степень использования воды (только 10% водопроводной воды сливается в канализацию);
- не требуется установка дорогостоящих дехлораторов на входе в приборы;
- малое потребление электроэнергии (не более 10 Вт/ч);
- эффективность очистки не только при повседневном использовании, но и в случаях экологических происшествий.



ОСНОВНОЙ РАБОЧИЙ ЭЛЕМЕНТ ПРИБОРОВ – МЕМБРАННЫЙ ФИЛЬТРУЮЩИЙ ЭЛЕМЕНТ, ИЗГОТОВЛЕННЫЙ НА ОСНОВЕ ВЫСОКОКАЧЕСТВЕННОЙ УЛЬТРА-ИЛИ НАНОФИЛЬТРАЦИОННОЙ МЕМБРАНЫ, КОТОРАЯ ОБЕСПЕЧИВАЕТ УДАЛЕНИЕ ИЗ ВОДЫ ДО 90-99% ВСЕХ ВРЕДНЫХ ЗАГРЯЗНЕНИЙ.

ЗАВОД ИЗГОТОВИТЕЛЬ: ЗАО «МЕМБРАНЫ», г. ВЛАДИМИР

ТУ 3697-001-32953026-96

КОД по ОКП 36 9711

СЕРТИФИКАТ СООТВЕТСТВИЯ № РОСС RU.ПВ01.В01426

УЛЬТРАФИЛЬТРАЦИОННЫЕ УСТАНОВКИ

Показатели	РУЧЕЕК 1С/10-03-02	РУЧЕЕК 1С/20-01-02	РУЧЕЕК 1С/30-01-02	РУЧЕЕК 1С/30-02-02
Производительность по очищенной воде, л/сутки, не менее при температуре воды (20±2) ⁰ С и давлении водопроводной воды в сети (0,2±0,02)МПа	1000	3000	6000	12000
Давление в водопроводной сети, МПа, не менее	0,15	0,15	0,15	0,15
Степень очистки, %: - частицы, бактерии, вирусы	100			
- соли тяжелых металлов	до 90			
- соли жесткости	до 10			
- свободный хлор	100			
- фенол, пестициды, тригалометаны	95-99			
- коллоидное железо	100			
Количество очищенной воды:	отсутствует			
- посторонний вкус и запах	отсутствует			
- цветность, градусы, не более	5			
- мутность по стандартной шкале, мг/л	0			
Потребляемая мощность, Вт, не более	10			
Электросеть	~1Ф, 220 В, 50 Гц			
Габаритные размеры, мм, не более	400x150x500	400x240x800	450x260x1300	650x260x1300
Масса прибора, кг, не более,	10	18	25	35
Цена с НДС, руб (1.06.2002 г.)	15 800	24 700	32 400	52 700

Установки для получения питьевой воды для детских садов, медицинских учреждений, школ, ресторанов, кафе и коттеджей типа «РУЧЕЕК» комплектуются:

УФ стерилизатором; накопительной емкостью; разделительным краном; системой раздачи воды типа «Фонтанчик»

**УСТАНОВКИ ДЛЯ ПОЛУЧЕНИЯ ПИТЬЕВОЙ ВОДЫ ДЛЯ ДЕТСКИХ САДОВ, МЕДИЦИНСКИХ УЧРЕЖДЕНИЙ,
ШКОЛ, РЕСТОРАНОВ, КАФЕ И КОТТЕДЖЕЙ типа «РУЧЕЕК»**

75

НАНОФИЛЬТРАЦИОННЫЕ УСТАНОВКИ (для воды с соленосодержанием до 3 г/л)

Показатели	РУЧЕЕК 2С/10-03	РУЧЕЕК 2С/20-01	РУЧЕЕК 2С/30-01	РУЧЕЕК 2С/30-02	РУЧЕЕК 2С/20-01	РУЧЕЕК 2С/30-01	РУЧЕЕК 2С/30-01	РУЧЕЕК 2С/30-02
Производительность по фильтрату, л/сутки,	200	600	1200	2400	1000	2000	5000	10000
Степень очистки, %: - частицы, бактерии, вирусы	100							
- соли тяжелых металлов	до 90							
- соли жесткости	до 10							
- свободный хлор; коллоидное железо	100							
- фенол, пестициды, тригалометаны	95-99							
Количество очищенной воды: - пост. вкус и запах	отсутствует							
- цветность, градусы, не более	5							
Установленная мощность, кВт	-	-	-	-	0,75/0,6	0,75/0,6	1,1/1,5	1,5/2,2
Габаритные размеры, мм, не более	400x150x 500	400x240x 800	450x260x 1300	650x260x 1300	650x240x 1000	680x260x 1500	680x260x 1500	750x260x 1500
Цена с НДС, руб (1.06.2002 г.)	16 900	26 300	34 000	56 700	56 700	74 300	95 000	129 500

ОБРАТНООСМОТИЧЕСКИЕ УСТАНОВКИ (для воды с соленосодержанием до 10 г/л)

Показатели	РУЧЕЕК 2С/20-01/О	РУЧЕЕК 2С/20-01/О	РУЧЕЕК 2С/30-01/О	РУЧЕЕК 2С/30-01/О	РУЧЕЕК 2С/30-02/О	РУЧЕЕК 2С/30-02/О	РУЧЕЕК 2С/30-03/О							
Производительность по фильтрату, л/сутки,	1000	2000	3400	5000	8000	10000	15000							
Степень очистки, %:														
- частицы, бактерии, вирусы								100						
- соли тяжелых металлов								до 90						
- соли жесткости								до 10						
- свободный хлор; коллоидное железо								100						
- фенол, пестициды, тригалометаны	95-99													
Количество очищенной воды: - пост. вкус и запах	отсутствует													
- цветность, градусы, не более	5													
- мутность по стандартной шкале, мг/л	0													
Установленная мощность, кВт	0,75/1,1	1,1/2,2	0,75/1,1	1,1/2,2	1,1/2,2	1,5/2,2	1,5							
Габаритные размеры, мм, не более	650x240x 1000	650x240x 1000	680x260x 1500	680x260x 1500	750x260x 1500	750x260x 1500	750x500x 1500							
Цена с НДС, руб (1.06.2002 г.)	58 200	74 900	94 100	99 500	131 900	137 800	154 800							

3.7.3. СТАЦИОНАРНЫЕ УСТАНОВКИ ДЛЯ ПОЛУЧЕНИЯ ПИТЬЕВОЙ ВОДЫ ДЛЯ ПОСЕЛКОВ, МИКРОРАЙОНОВ, ПРЕДПРИЯТИЙ типа «РУЧЕЕК 2С/50»

76

Широкая гамма установок производительностью от 1 до 100 м³/час может обеспечить чистой питьевой водой жилые дома, поселки, микрорайоны, предприятия пищевой промышленности.

Установки очищают ВОДОПРОВОДНУЮ и АРТЕЗИАНСКУЮ ВОДУ из источников водохозяйственного снабжения.

ЗАВОД ИЗГОТОВИТЕЛЬ: ЗАО «МЕМБРАНЫ», г. ВЛАДИМИР

ТУ 3697-001-32953026-96

КОД по ОКП 36 9711

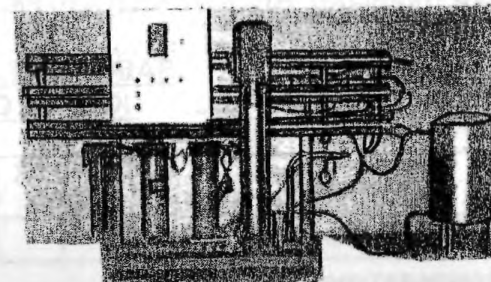
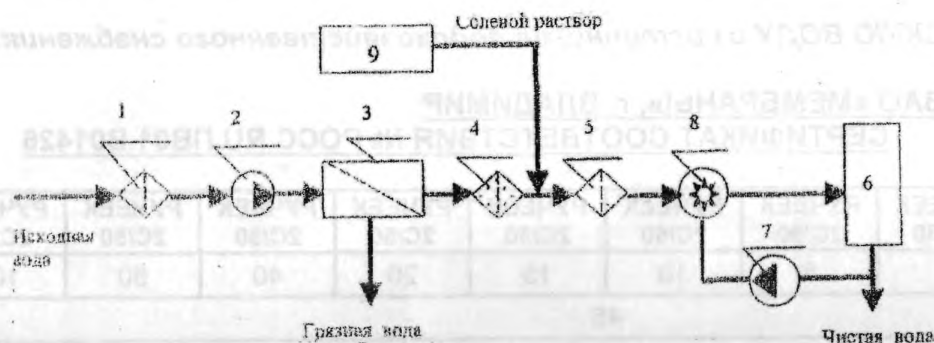
СЕРТИФИКАТ СООТВЕТСТВИЯ № РОСС RU.ПВ01.В01426

Показатели	РУЧЕЕК 2С/50	РУЧЕЕК 2С/50	РУЧЕЕК 2С/50	РУЧЕЕК 2С/50	РУЧЕЕК 2С/50	РУЧЕЕК 2С/50	РУЧЕЕК 2С/50	РУЧЕЕК 2С/50	РУЧЕЕК 2С/50	РУЧЕЕК 2С/50
Производительность, м ³ /час,	1	2	3	5	10	15	20	40	50	100
Рабочая температура, °С, не более	45									
Рабочее давление, МПа, не более	1,6									
Степень очистки, %:										
- частицы, бактерии, вирусы	100									
- NaCl (0,15%)	20-70									
- соли тяжелых металлов	до 99									
- соли жесткости	40-95									
- свободный хлор; коллоидное железо	100									
- нитраты	99									
- фенол, пестициды, тригалометаны	95-99									
Количество очищенной воды: - посторонний вкус и запах	отсутствует									
- цветность, градусы, не более	0									
Установленная мощность, кВт	2,2	3,0	4,0	5,5	11	15	22	45	55	110
Габаритные размеры, мм,	2500x	1300x	1300x	2600x	2600x	2600x	2600x	4700x	4700x	7000x
	600x	700x	700x	600x	700x	1000x	1000x	1500x	1800x	2100x
	1300	1500	1750	1500	1750	1500	1750	1750	1750	1750
Масса, кг*	1200 – 10000*									
Занимаемая площадь, м ² *	10 – 100*									
Цена с НДС, руб (1.06.2002 г.)**	187000	221000	304000	476000	937000	1385000	1797000	3515000	4540000	9180000

* - в зависимости от производительности

** - стоимость модуля (предфильтр, насос, узел мойки, мембранный блок, КИП и А)

Установка включает стадии: предочистки, нанофильтрационного разделения, доочистки, холодной стерилизации и работает по схеме.

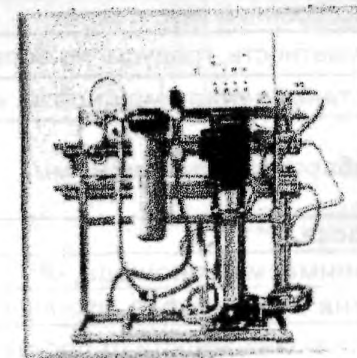


Вода водопроводная или артезианская из источников водохозяйственного снабжения проходит через блок предочистки (1), где происходит задержание грубых механических примесей, взвешенных частиц размером более 5 мкм и коллоидного железа, затем насосом (2), подается в блок мембранного разделения (3), укомплектованный нанофильтрационными рулонными элементами. В блоке мембранного разделения происходит уменьшение в воде общего солесодержания и растворимой органики, а также удаление солей тяжелых металлов, цветности и запаха. Прошедший через мембрану фильтрат направляется на доочистку от низкомолекулярных органических примесей и дехлорирование в угольный фильтр (4), а затем в микрофильтр (5), необходимый для исключения выноса частиц угля и собирается в накопительной емкости (6). Для предотвращения вторичного биозаражения на емкости установлена ультрафиолетовая лампа (8), через которую насосом (7) осуществляется постоянная рециркуляция очищенной воды. С целью улучшения вкусовых качеств воды и достижения ее физиологически полноценного состава предусмотрено смешение потока очищенной воды с солевым раствором, который готовится в реакторе (9) и подается дозирующим насосом в поток, поступающий на стерилизацию. Если общее солесодержание воды отвечает требованиям СанПиН 2.1.4.559-96 «Вода питьевая», дополнительного введения солей не требуется. Регенерация мембран проводится химической мойкой растворами, приготовленными на основе фильтрата.

УСТАНОВКИ МЕМБРАННЫЕ ДЛЯ ОПРЕСНЕНИЯ МОРСКОЙ ВОДЫ типа УММВ. Установки укомплектованы узлом ввода раствора ингибитора, узлом предварительной тонкой очистки, обратно осмотическим модулем, узлом мойки мембран.

ЗАВОД ИЗГОТОВИТЕЛЬ: ЗАО «МЕМБРАНЫ», г. ВЛАДИМИР

Показатели	УММВ-01	УММВ-02	УММВ-06	УММВ-10
Производительность, м ³ /час	0,1	0,2	0,6	1,0
Солесодержание в очищенной воде, %	Не более 0,5 г/л			
Установленная мощность, кВт	1,5	2,2	3,0	5,5
Габаритные размеры, мм	1600x700x1000		1600x700x1500	
Цена с НДС, руб (1.06.2002 г.)	170000	230000	350000	470000



ВОДООЧИСТИТЕЛЬНАЯ УСТАНОВКА предназначена для приготовления воды питьевого качества.

Производительность установки, кратная пропускной способности базового блока, равного 500 м³/сут. Установка может состоять из двух, трех и более базовых блоков. В состав установки входят следующее основное оборудование:

электрокоагулятор, реактор осветлитель, фильтр тонкой очистки, электрооборудование и контрольно-измерительные приборы. Конструкция установки разработана с использованием двух патентов на электрокоагулятор №2116259 и осветлитель №2043304. Оборудование установки не подведомственно органам Госгортехнадзора.

ЗАВОД-ИЗГОТОВИТЕЛЬ: ДЗАО «ОРГРЕМГАЗ», г. КРАСНОДАР

ТЕХНИЧЕСКИЕ ХАРАКТЕРИСТИКИ

Производительность базового блока, м ³ /час	500
Показатели исходной воды, ориентировочно: - мутность, мг/л	40
- цветность, град	40
- нефтепродукты, мг/л	0,09 – 0,45
- железо, мг/л	0,34
- окисляемость, мг/л	10
Количество очищенной воды соответствует нормам ГОСТ Р 51232-98 «Вода питьевая» и Сан Пин 2.1.4.559-96	
Давление воды на входе, МПа, не более	0,6
Давление воды на выходе, МПа	0,2
Расход электродов двух электрокоагуляторов, кг/сутки	2,3
Ориентировочная потребляемая мощность базового блока, кВт	5,0
В том числе на растворение электродов в электрокоагуляторах, кВт·ч, не менее	4,0
Напряжение, в/ частота, Гц	380/50
Габаритные размеры базового блока, мм (длина x ширина x высота)	11600x3200x5412
Масса блока, тонн	15
Срок службы, лет, не менее	10

ДЗАО «ОРГРЕМГАЗ» изготавливает и поставляет блочные установки подготовки питьевой воды производительностью от 500 до 2000 м³/сутки.

Установки работают с минимальным расходом реагентов и небольшим количеством сбрасываемого осадка.

ВОДООЧИСТИТЕЛЬНАЯ УСТАНОВКА

79

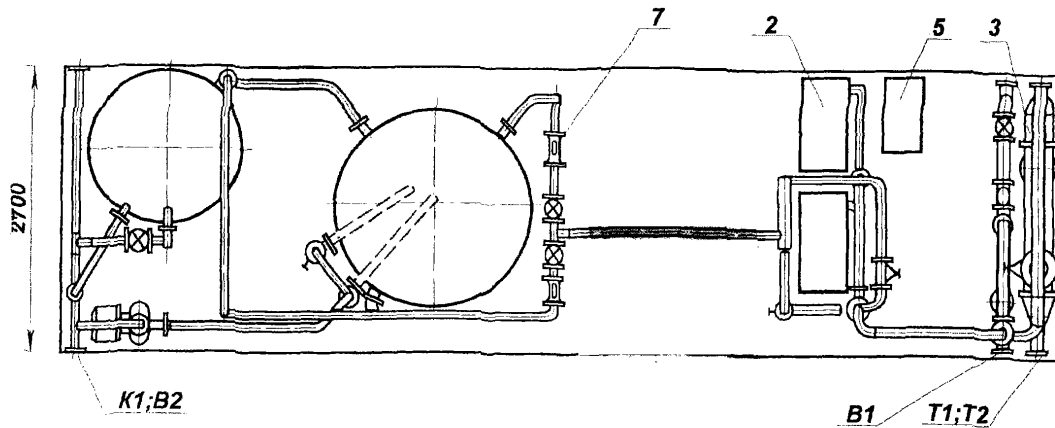
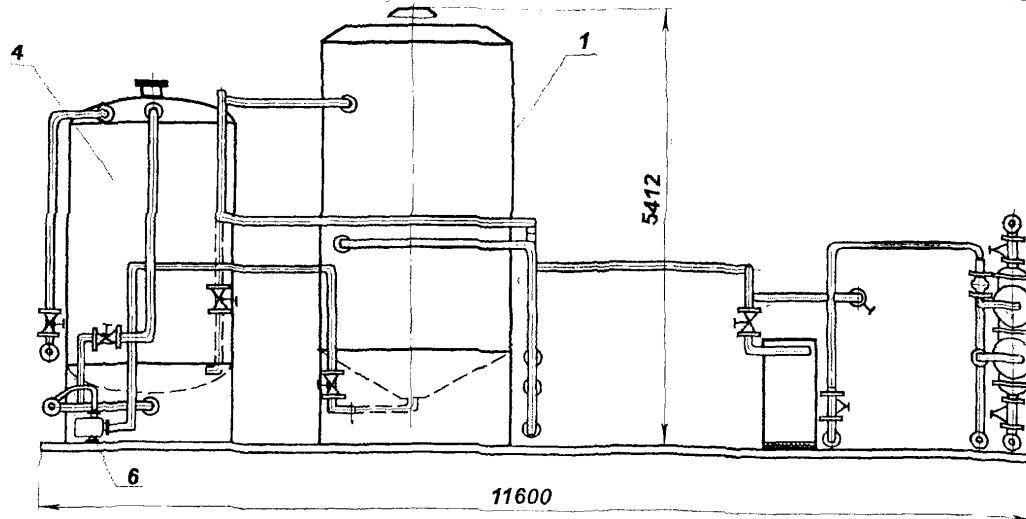
СПЕЦИФИКАЦИЯ ОБОРУДОВАНИЯ

1. Осветлитель
V=20 м³ (1 шт.);
2. Электрокоагулятор
F=64 м² (2 шт.)
3. Водоводяной
подогреватель (1 шт.);
4. Фильтр освет-
лительный (1 шт.);
5. Шкаф управления
(1 шт.);
6. Насос КМ50-32-125
(1 шт.);
7. Водомер УВТГ-80
(3 шт.)

ТАБЛИЦА ШТУЦЕРОВ

Ду=100 мм

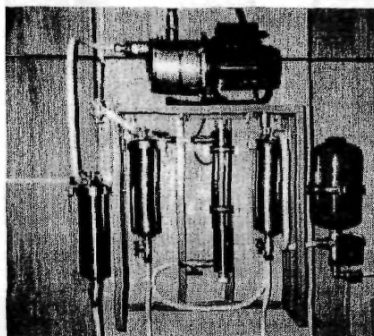
- В1 – исходная вода;
- В2 – питьевая вода;
- Т1 – подвод
теплоносителя;
- Т2 – отвод
теплоносителя;
- К1 – канализация



ПОСТАВЩИК: ЭКОЛОГИЧЕСКИЙ ХОЛДИНГ «КОМПЛЕКТ ЭКОЛОГИЯ», г. МОСКВА

Установки очистки природной воды предлагаемые ООО "Комплект Экология" предназначены для достижения параметров СанПиН «Вода питьевая».

В процессе очистки происходит улучшение как органолептических, так и физико-химических свойств воды. Основная особенность предлагаемых технологических решений-применение безреагентных технологий, основанных на природных биологических процессах, отличающихся высокой степенью саморегуляции и устойчивости.

Качество очищенной воды на установках «ОБС»:

Показатель	Значение	Показатель	Значение
Цветность, градусы	< 20	Сероводород	отсутствие
Мутность, ЕМФ	2,6	Тяжёлые металлы, мг/л	< 0,01
Привкус, баллы	< 2	Общее микробное число, кл/мл	< 50
Взвешенные вещества	по требованию	Коли-индекс, кл/л	< 3
Железо общее, мг/л	до 0,3	Марганец, мг/л	0,1

Производительность от 0,5 до 300 м³/сут.

Занимаемая площадь (отапливаемое помещение)	от 6 до 12 м ²
Установленная мощность	от 1,15 до 1,30 кВт
Потребляемая мощность	от 0,5 до 0,7 кВт/ч
Обслуживающий персонал	1 человек, 1 час/сутки

Основные пользователи установок:

- Блоки питания и отдыха;
- Детские и лечебные заведения;
- Оздоровительные комплексы.
- Жилые дома, посёлки, санатории, коттеджи и др;

Производства:

- Пищевых продуктов;
- Алкогольных и безалкогольных напитков, молока и др.

Преимущества:

- малые габариты оборудования из нержавеющей стали;
- высокая эффективность и надёжность работы;
- отсутствие реагентов;
- использование чистых биологических процессов;
- саморегулирование скорости обезвреживания пропорционально нагрузке;
- простота и надёжность эксплуатации и обслуживания;
- минимальное энергопотребление.

Установки ОБС служат для доочистки воды из водопровода, артезианских скважин и других водоисточников, с обеспечением требований СанПиН 2.1.4.559 – 96 «Вода питьевая».

ФИЛЬТРЫ ОБЕЗЖЕЛЕЗИВАНИЯ И УМЯГЧЕНИЯ ВОДЫ типа ФО предназначены для удаления из артезианской воды растворенного железа, марганца, кальция, магния, тяжелых металлов методом ионного обмена.

ФИЛЬТРЫ ОБЕЗЖЕЛЕЗИВАНИЯ И УМЯГЧЕНИЯ ВОДЫ типа ФО используются в системах хозяйственно-питьевого водоснабжения, особенно удобны для подготовки питьевой воды в загородных домах, индивидуальных коттеджах, дестких лагерях, санаториях, где используется артезианская вода.

В качестве фильтрующего материала используется катионообменная смола (катионит).

ЗАВОД ИЗГОТОВИТЕЛЬ: ЗАО «МЕМБРАНЫ», г. ВЛАДИМИР

ТУ 3616-007-32953279-99

ТЕХНИЧЕСКИЕ ДАННЫЕ

ФИЛЬТРЫ СЕРТИФИЦИРОВАНЫ

Показатели	ФО-0,12	ФО-0,25	ФО-0,35	ФО-0,50	ФО-0,80	ФО-1,0
Производительность по очищенной воде при t воды (20±2)°С и давлении не менее 0,1 МПа: (1 кг с/см ²), м ³ /час, в пределах	0,1	0,2-0,5	0,5-1,0	1,0-2,0	2,0-5,0	5,0-10,0
Объем засыпки катионитом, л	5	50	100	250	500	850
Доза поваренной соли на 1 регенерацию, кг	1	5	10	27	50	85
Диаметр фильтра, мм	120	250	350	500	800	1000
Габаритные размеры, мм	200x200 x650	400x300 x1200	400x600 x1650	600x 1000x 1200	800x 1300x 1800	1000x 1500x 1950
Масса, кг не более	12	60	90	180	480	720
Стоимость с НДС, руб (1.06.2002 г.)	5 900	19 400	31 500	42 000	70 000	договор



Очищенная вода по жесткости и содержанию Fe и Mn соответствует требованиям СанПиН 2.14.559-96

ОСНОВНЫЕ ТРЕБОВАНИЯ К КАЧЕСТВУ ИСХОДНОЙ ВОДЫ

-взвешенные вещества, мг/л, не более	5,0
-жесткость общая, мг-экв/л, не более	20,0
-суммарное содержание двухвалентного железа и марганца, мг/л	0,5-10,0
-нефтепродукты, мг/л, не более	0,3
-температура, °С, в пределах	5-35

Преимущества:

- эффeктивность** - одновременное снижение жесткости и удаление железа и марганца;
- экономичность** – не требует насоса, работает от давления водопроводной сети;
- компактность**;
- простота монтажа, эксплуатации, обслуживания**

При поставке фильтр комплектуется: баком-солеплавителем, для приготовления раствора поваренной соли, системой трубопроводов с запорной арматурой, манометрами. По желанию заказчика и в зависимости от состава исходной воды возможна дополнительная комплектация: фильтром предварительным, для удаления частиц размером более 5 мкм, гидроаккумулятором (накопительной емкостью), насосом и угольным адсорбером для удаления органических загрязнений, улучшения вкусовых качеств воды.

ФИЛЬТРЫ ОЧИСТКИ ПИТЬЕВОЙ ВОДЫ типа «ИСТОК» предназначены для дополнительной очистки питьевой воды.

Область применения: фильтры могут использоваться для стационарной установки на кухнях в квартирах, коттеджах и других жилых помещениях.

Тип картриджа (фильтрующего элемента) – сорбционный (на основе угольно-волоконистого сорбента).

**ЗАВОД ИЗГОТОВИТЕЛЬ: ФГУП «СПО «АНАЛИТПРИБОР», г. СМОЛЕНСК
ТЕХНИЧЕСКИЕ ДАННЫЕ**

Показатели	ИСТОК 01	ИСТОК 02	ИСТОК 04
Производительность, л/час, не более	180	360	30
Ресурс, ч	1 000		
Предельное гидравлическое давление, МПа	0,6		
Диаметр соединения, дюйм	1/2		
Габаритные размеры, мм,	1200x250x140	1200x250x300	345x165x120
Масса, кг*	6,0	12,0	1,2



Очищаемые вещества	Содержание в воде после очистки, мг/л	Гигиенический норматив, мг/л
Алюминий	0,1	0,5
Кадмий	0,0003	0,001
Ртуть	0,0001	0,0005
Свинец	0,0001	0,03
Медь	0,3201,0,0003	0,001
Сульфанол	0,2	0,5
Хлороформ	26,0	50,0
Линдан	0,07	4,0

Очищаемые вещества	Содержание в воде после очистки, мг/л	Гигиенический норматив, мг/л
Мутность	-	Не более 1,5
Запах	0 баллов	Не более 2 баллов
Привкус	0 баллов	Не более 2 баллов
Цветность	10 градусов	Не более 20 градусов
pH	0,1 ед	6,9 ед
Остаточный хлор свободный		0,5
Остаточный хлор связанный		1,2

Комплект поставки:

Фильтр «ИСТОК» имеет несколько модификаций комплектации: (насадка на трубу, гибкие рукава, кран, счетчик воды, штуцер и т.д.), в зависимости от заказа, с целью удобства монтажа и эксплуатации.

ФИЛЬТР ГРУБОЙ ОЧИСТКИ ВОДЫ типа «ИСТОК-07» предназначен для предварительной очистки от механических примесей размером более 50 мкм холодной и горячей (70°С) воды хозяйственно-бытового назначения.

Область применения: для стационарной установки в больницах, детских садах, пунктах общественного питания, квартирах, коттеджах и других жилых помещениях с целью защиты бытовой техники (стиральные и посудомоечные машины и т.д.), а также в котельных для подготовки питательной воды котлоагрегатов.

ЗАВОД ИЗГОТОВИТЕЛЬ: ФГУП «СПО «АНАЛИТПРИБОР», г. СМОЛЕНСК

ТЕХНИЧЕСКИЕ ДАННЫЕ

Показатели	ИСТОК 07
Производительность, л/час, не более	1 000
Ресурс сменного картриджа, л	90 000
Предельное гидравлическое давление, МПа	0,9
Диаметр соединения, дюйм	1/2
Габаритные размеры, мм,	345x165x120
Масса, кг [±]	1,2



ЭФФЕКТИВНОСТЬ ОЧИСТКИ - взвешенные частицы – 100%
 - мутность - 100%
 - цветность - 75-100 %

ДОСТОИНСТВА:

Удаляет из воды окисленное железо (ржавчину), песок и осадок.

Легко подсоединяется с помощью гибких шлангов к магистрали, снабжающей ваш дом холодной и горячей водой.

Эффективно защищает бытовую технику, использующую водопроводную воду (стиральные и посудомоечные машины, сантехника и батареи водяного отопления), от негативных последствий использования воды, содержащей механические загрязнения, а также может служить предварительным фильтром для фильтров питьевой воды.

Эффективность очистки обеспечивается сменным фильтрующим картриджем патронного типа с волоконным элементом.

Ресурс и эффективная работа фильтра гарантируется при загрязнении воды выше нормы (КПД) не более чем в три раза.

КОМПЛЕКТ ПОСТАВКИ:

Фильтр «ИСТОК-07», паспорт, комплект монтажных частей, комплект ЗИП.

По отдельному договору могут поставляться дополнительно: счетчик расхода воды, клапан обратный, кран трехходовой, муфта, контргайка и втулка.

3.8. ОПРЕСНИТЕЛЬНЫЕ ЭЛЕКТРОДИАЛИЗНЫЕ УСТАНОВКИ

3.8.1. ОПРЕСНИТЕЛЬНЫЕ ЭЛЕКТРОДИАЛИЗНЫЕ УСТАНОВКИ типа ЭАУ, УОВ.СТАНЦИИ типа СОВ

84

ОПРЕСНИТЕЛЬНЫЕ ЭЛЕКТРОДИАЛИЗНЫЕ УСТАНОВКИ И СТАНЦИИ предназначены для опреснения солоноватых вод с минерализацией до 6г/л. при этом солевой состав воды можно довести до требований стандарта «вода питьевая». Установки могут также использоваться для улучшения минерального состава пищевых продуктов. Установки работают по проточной схеме - исходная вода опресняется за один проход через электродиализатор. Вода, подаваемая на установки, должна соответствовать следующим требованиям:

общее солесодержание – до 6 г/л; содержание взвешенных веществ – до 3 мг/л; содержание железа – не более 0,3 мг/л; содержание марганца – не более 0,1 мг/л; общая жесткость – не более 40 мг/л.

ЗАВОД ИЗГОТОВИТЕЛЬ: ПО «ТАМБОВМАШ», г. ТАМБОВ

ТЕХНИЧЕСКИЕ ДАННЫЕ

Показатели	ЭОУ-НИИПМ-25М	УОВ-35	СОВ-25	СОВ-50	ЭОУ-М2-1,000
Производительность по опреснению воды, м ³ /сутки	25	35	25	50	0,5-1,0
Солесодержание исходной воды, мг/л	6	9	6	6	4
Солесодержание опресненной воды, мг/л, не более	0,5-1,0	0,5-1,0	0,5-1,0	0,5-1,0	0,5-1,0
Выход опресненной воды в % от общего количества воды поданной в установку	40-60	45	45	45	40-50
Расход электроэнергии на 1 кг удаленной соли кВт.ч/кг	1,0	1,2	1,0	1,0	1,0
Напряжение питания (на электродах аппарата), В	50-460	50-460	50-460	50-460	20-110
Напряжение сети, В	220/380	220/380	220/380	220/380	220/380
Мощность, кВт	18	23	21	25	0,5
Количество электродиализных аппаратов, шт.	1	1	1	2	1
Остаточный напор, МПа	0,15-0,2	0,15-0,2	0,15-0,2	0,15-0,2	0,15-0,2
Габаритные размеры, мм - длина	1910	1925	4800	7430	580
- ширина	1505	2620	3130	3140	690
- высота	2035	2280	3125	3125	890
Масса, кг	1220	1230	5800	7000	110

Процесс опреснения воды осуществляется следующим образом: исходная минерализованная вода по тракту, отвечающая определенным требованиям, подается от источника в электроионитовый аппарат по 4 независимым трактам: 1) тракт опреснения; 2) тракт концентрирования; 3) тракт промывки верхнего электрода; 4) тракт промывки нижнего электрода. Отработанные растворы после промывки верхнего и нижнего электродов, а также концентрированный раствор идет на сбор по тракту.

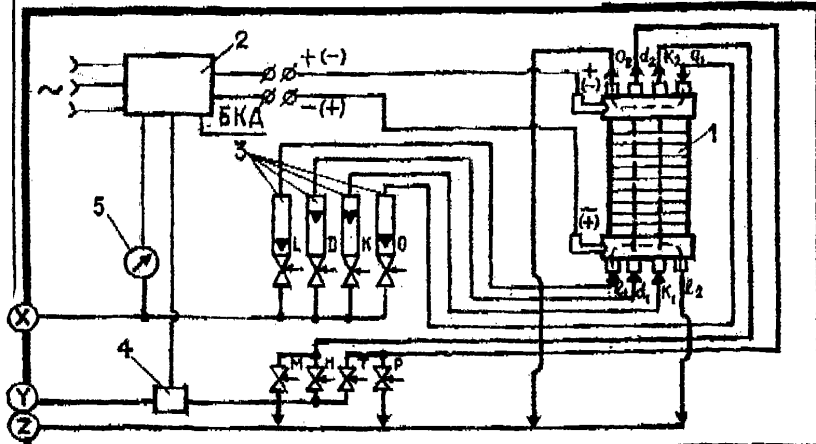
Эксплуатация установок допускается только в закрытых помещениях с температурой окружающего воздуха от +4°С до +40°С.

Станции СОВ поставляются в контейнере.

Все установки и станции комплектуются фильтром грубой очистки от механических примесей.

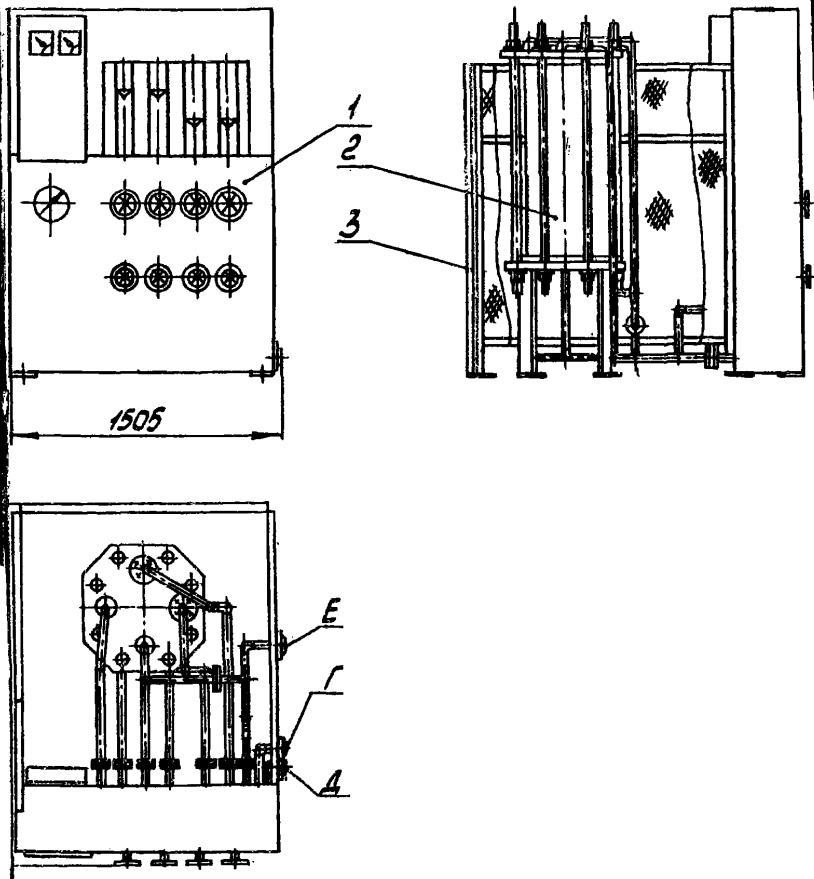
ПРИНЦИПИАЛЬНАЯ СХЕМА ЭЛЕКТРОДИАЛИЗНЫХ УСТАНОВОК

- 1 - электроионитовый (электродиализный) аппарат;
- 2 - устройство питания опреснительной установки;
- 3 - ротаметры РМ-VI;
- 4 - датчик солиметр;
- 5 - электроконтактный манометр ЭКМ-IV;
- БКД - блок контакта двери

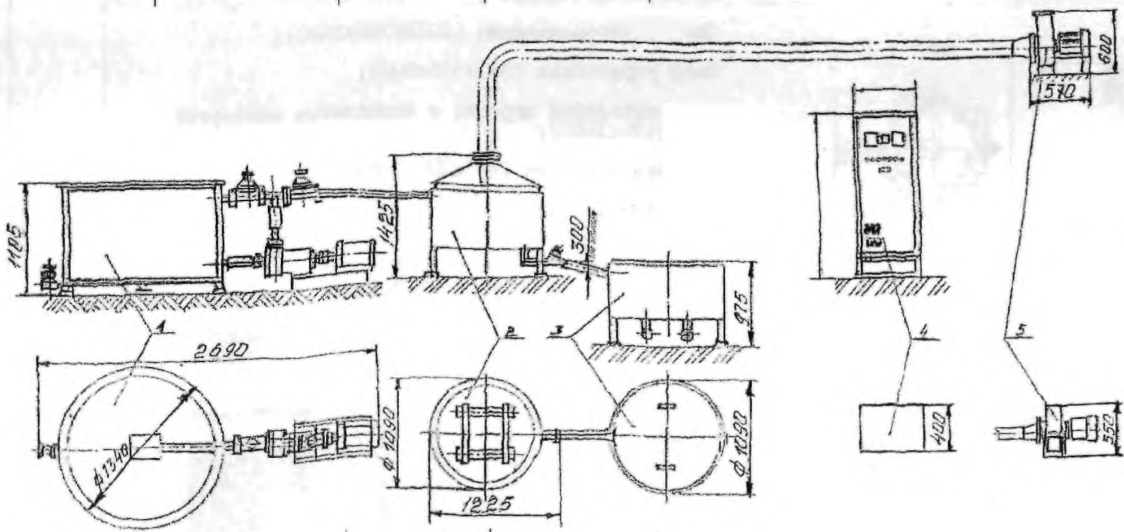


**УСТАНОВКА ОПРЕСНИТЕЛЬНАЯ ЭЛЕКТРОДИАЛИЗНАЯ
ЭОУ-НИИПМ-25М**

- 1 - пульт управления; 2 - аппарат электродиализный «Роник-3М»; 3 - ограждение;
- Г - вход исходной воды (Ду=40 мм);
- Д - выход обессоленной воды (Ду=25 мм);
- Е - слив в канализацию (Ду=25 мм);



№ 1/II	Наименование оборудования, изделия	Тип, марка Код по ОКП	ГОСТ или ТУ	Завод- изготовитель	ТЕХНИЧЕСКИЕ ХАРАКТЕРИСТИКИ	Масса, кг	Цена, руб 01.01.02г.																		
I	2	3	4	5	6	7	8																		
1	Установка электролизная с механической мешалкой	ЭН5-01 485911	ТУ 204 РСФСР 873- 87	ПК "Завод Коммунальник" г. Москва	<p>Установки электролизные непроточного типа с графитовыми электродами типа "ЭН" предназначены для получения обеззараживающего реагента- гипохлорита натрия путем электролиза раствора поваренной соли.</p> <p>Электролизеры "ЭН" применяются для обеззараживания питьевых и сточных вод в малых населенных пунктах, детских оздоровительных лагерях, санатриях, домах отдыха, при обработке воды в плавательных бассейнах, в системах обратного водоснабжения и т.д, где в технологических процессах используется хлор или хлоросодержащие продукты.</p> <table border="1" data-bbox="817 438 1691 687"> <tr> <td>Показатели</td> <td>ЭН5-01</td> <td>ЭН 25М</td> </tr> <tr> <td>Производительность по активному хлору, кг/сут</td> <td>5</td> <td>25</td> </tr> <tr> <td>Концентрация активного хлора в растворе, г/л</td> <td>7 + 8</td> <td>10 + 12</td> </tr> <tr> <td>Напряжение питания установок при частоте 50 Гц, В</td> <td colspan="2">380</td> </tr> <tr> <td>Потребляемая мощность, кВт</td> <td>7</td> <td>13</td> </tr> <tr> <td>Габаритные размеры, мм:</td> <td colspan="2">см. чертёж</td> </tr> </table>	Показатели	ЭН5-01	ЭН 25М	Производительность по активному хлору, кг/сут	5	25	Концентрация активного хлора в растворе, г/л	7 + 8	10 + 12	Напряжение питания установок при частоте 50 Гц, В	380		Потребляемая мощность, кВт	7	13	Габаритные размеры, мм:	см. чертёж		783	16 5000
Показатели	ЭН5-01	ЭН 25М																							
Производительность по активному хлору, кг/сут	5	25																							
Концентрация активного хлора в растворе, г/л	7 + 8	10 + 12																							
Напряжение питания установок при частоте 50 Гц, В	380																								
Потребляемая мощность, кВт	7	13																							
Габаритные размеры, мм:	см. чертёж																								
2	Установка электролизная с химическим насосом	ЭН 25М 485911	То же	То же	<p>Электролизеры "ЭН" рассчитаны на эксплуатацию в помещении при температуре от 1 до плюс 35°С.</p> <p>Электролизеры "ЭН" вырабатывают гипохлорит натрия - сильный окислитель, по своей бактерицидной эффективности и влиянию на качество обрабатываемой воды равноценен действию хлора, хлорной извести и подобных хлорреагентов.</p>	925	186 000																		



- 1 - приемный узел;
- 2 - электролизер;
- 3 - бак-накопитель;
- 4 - выпрямительный агрегат;
- 5 - вентилятор



№ п/п	Наименование изделия	Тип, марка, код оборудования	ГОСТ или ТУ	Завод-изготовитель	ТЕХНИЧЕСКИЕ ХАРАКТЕРИСТИКИ		Масса, кг	Цена, руб. 01.01.02г.												
					6	8														
3	Установка электролизная (ПОТОК М) 485911	"ЭВП-2М" (ПОТОК М) 485911	ТУ 204 РСФСР 2.214-90	Завод "Завод Коммунальник", г. Москва	<p>Установка электролизная "ПОТОК М" индекс "ЭВП-2М" предназначена для обеззараживания методом прямого электролиза очищенных поверхностных и подземных природных вод на объектах водопроводно-канализационного хозяйства.</p> <p>Установка "ЭВП-2М" применяется для обеззараживания питьевой воды в малых населенных пунктах, устанавливается на водопроводных скважинах в дачных и садоводческих кооперативах, а также в других областях хозяйственной деятельности, где в технологических процессах используется хлор или хлоросодержащие продукты.</p> <p>В установке "ЭВП-2М" при прохождении обрабатываемой воды через камеру обеззараживания в межэлектродном пространстве под воздействием электрического тока из хлоридов, находящихся в воде, образуется активный хлор, который обеззараживает воду непосредственно в потоке.</p> <table border="1"> <tr> <td>Производительность (в зависимости от содержания хлоридов в воде), м³/час</td> <td>10 ± 100</td> </tr> <tr> <td>Потребляемая мощность, кВт</td> <td>9</td> </tr> <tr> <td>Напряжение питания, В</td> <td>380</td> </tr> <tr> <td>Электродвигатель-насос</td> <td>ЭМСМ-1У</td> </tr> <tr> <td>Мощность эл. двиг-насоса, кВт</td> <td>12</td> </tr> <tr> <td>Давление воды в камере, МПа</td> <td>7,6</td> </tr> </table>		Производительность (в зависимости от содержания хлоридов в воде), м ³ /час	10 ± 100	Потребляемая мощность, кВт	9	Напряжение питания, В	380	Электродвигатель-насос	ЭМСМ-1У	Мощность эл. двиг-насоса, кВт	12	Давление воды в камере, МПа	7,6	455	285 000
Производительность (в зависимости от содержания хлоридов в воде), м ³ /час	10 ± 100																			
Потребляемая мощность, кВт	9																			
Напряжение питания, В	380																			
Электродвигатель-насос	ЭМСМ-1У																			
Мощность эл. двиг-насоса, кВт	12																			
Давление воды в камере, МПа	7,6																			
					<p>Комплект поставки:</p> <ul style="list-style-type: none"> Блок обеззараживания (1012x790x1597); Шкаф управления (380x315x600); Выпрямительный агрегат с комплектом запчастей (870x496x1550); Кассета запасная (440x200x730); Техдокументация 															

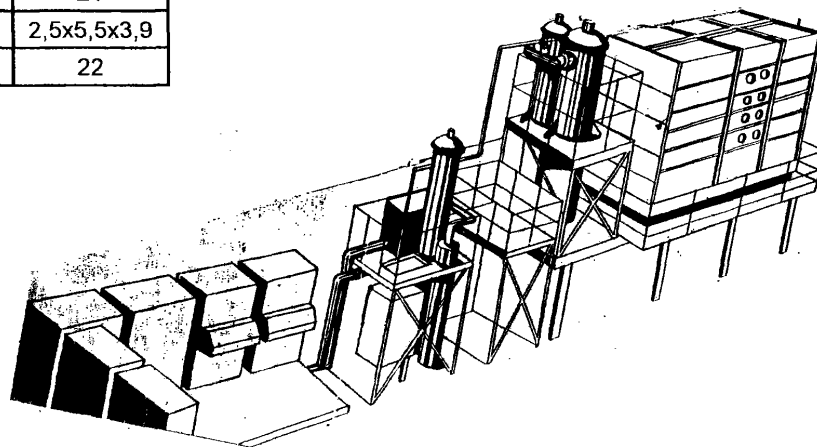
ПЕРЕДВИЖНАЯ ОПРЕСНИТЕЛЬНАЯ УСТАНОВКА ДОУ 10 предназначена для опреснения природных морских и солоноватых вод для переработки сильноминерализованных сточных вод промышленных предприятий с целью возврата дистиллята (пресной воды) в технологический процесс. Получаемый дистиллят пригоден без дополнительной обработки для подпитки парогенераторов среднего давления (содержание подпиточной воды менее 20 мкг/кг) и приготовления питьевой воды. Установка оснащена системами автоматики и КИП, обеспечивающими автоматический пуск и позволяющими поддерживать заданный технологический режим, плановой и аварийной остановки оборудования.

ЗАВОД ИЗГОТОВИТЕЛЬ: АООТ «СВЕРДНИИХИММАШ», г. ЕКАТЕРИНБУРГ

ТЕХНИЧЕСКИЕ ДАННЫЕ

Производительность по дистилляту, т/час	10
Расход морской воды на установку, (27 ⁰ С), т/час	60
Мощность электродвигателей, кВт	42
Теплоноситель	Пар
Давление пара, МПа	0,1-1,0
Расход теплоносителя при давлении 0,1 МПа, т/час	1,32
Расход теплоносителя при давлении 1,0 МПа, т/час	0,92
Межпромывочный период, час	4000
Время на монтаж и пуск установки, час	21
Габаритные размеры (три блока), м	2,5х5,5х3,9
Масса, т	22

Передвижная опреснительная установка типа ДОУ-10 перевозится в собранном виде железнодорожным транспортом и водным путем или тремя отдельными блоками – автомобильным транспортом. Она имеет малую металлоемкость, проста в обслуживании и ремонте. Может эксплуатироваться в условиях дефицита охлаждающей воды. В качестве теплоносителя для установки применяются водяной пар, горячая вода или природный газ.



АВТОМАТИЧЕСКИЙ ХЛОРАТОР ВАКУУМНЫЙ типа АХВ-1000 предназначен для дозирования хлорного газа и хлорирования питьевых, промышленных и сточных вод.

ЗАВОД-ИЗГОТОВИТЕЛЬ: ООО «КРАВТ», г. КАЛУГА

Тип	вакуумный
Измерительные приборы - расходомер	ротометрический поплавковый
Измерительные приборы - манометр	Пружинный
Максимальное давление хлора, МПа	0,6
Производительность по хлору, кг/ч: - базовый комплект	1,0 – 12,8
- спецзаказ - min/max	0,5/24,0
Минимальное давление в водопроводной магистрали, МПа	2,0
Габаритные размеры (без эжектора), м	0,52x0,25x0,67
Габаритные размеры эжектора, м	0,19x0,045x0,12
Масса, кг	25

ГАБАРИТНЫЕ, УСТАНОВОЧНЫЕ И ПРИСОЕДИНИТЕЛЬНЫЕ РАЗМЕРЫ ХЛОРАТОРА АХВ-1000

БАЗОВЫЙ КОМПЛЕКТ ПОСТАВКИ

Хлоратор АХВ-1000
Эжектор
Ниппель
Мембрана обратного клапана смесителя

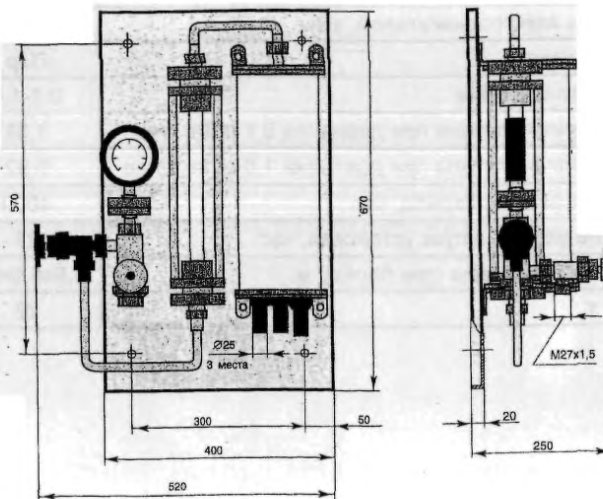
Паспорт хлоратора АХВ-1000

Паспорт ротаметра

Паспорт манометра

БАЗОВЫЙ КОМПЛЕКТ ПОСТАВКИ с дополнительными узлами

Регулятор вакуумный
Клапан эжектора
Клапан обратный по хлору
Клапан обратный по хлорированной воде
Сигнализатор аварийной ситуации
Вентиль регулирующий подачи хлора в смеситель



Выбор заказчиком варианта дополнительной комплектации хлоратора зависит от конкретных условий его эксплуатации в действующей или проектируемой системе водоподготовки и обеззараживания, так как каждый из дополнительных узлов конструкции хлоратора усиливает его защищенность в аварийных ситуациях целенаправленно с учетом места его установки.

ХЛОРАТОР ВАКУУМНЫЙ типа АХВ-1000 базовой комплектации состоит из следующих основных частей (рис.1)

- 1 – эжектор; 2 – шланг эжектора; 3 – нижний хлоропровод;
- 4 – запорный кран; 5 – фильтр; 6 – регулирующий вентиль;
- 7 – мембранная камера; 8 – манометр; 9 – ротаметр;
- 10 – верхний хлоропровод; 11 – смеситель; 12 – общая панель;
- 13 – отражатель; 14 – верхняя крышка; 15 – выходная стеклянная трубка; 16 – переливная стеклянная трубка; 17 – стеклянная колба;
- 18 – штуцер; 19 – мембрана обратного клапана;
- 20 – нижняя крышка смесителя; 21 – стеклянный цилиндр;
- 22 – вентиль; 23, 24 – проходной кран;

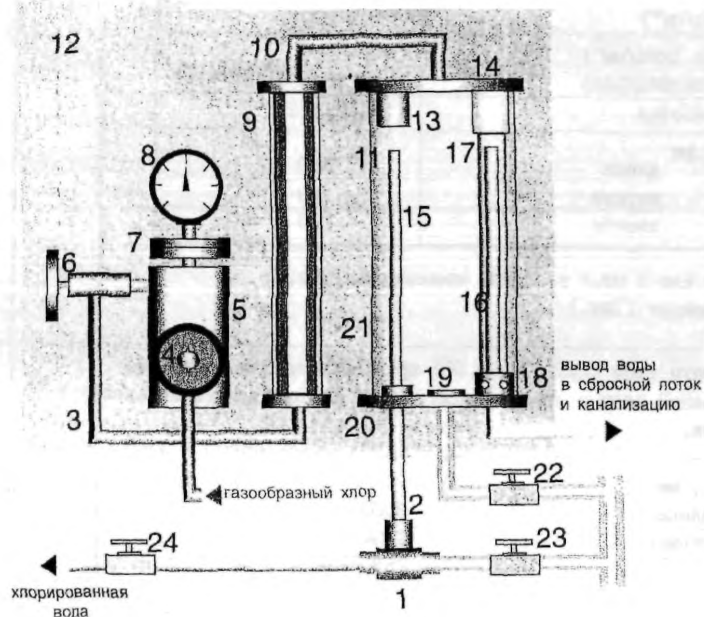


РИС. 1
Базовый комплект хлоратора АХВ-1000

КОМПАНОВКА КОНСТРУКЦИИ ХЛОРАТОРА АХВ-1000 с дополнительными узлами (расширенная комплектация)

- 25 – вакуумный регулятор с предохранительным клапаном;
- 26 – регулирующий вентиль подачи хлора в смеситель;
- 27 – сигнализатор с датчиками смесителя;
- 28 – обратный клапан смесителя;
- 29 – обратный клапан эжектора;
- 30 – обратный клапан трубопровода хлорированной воды.

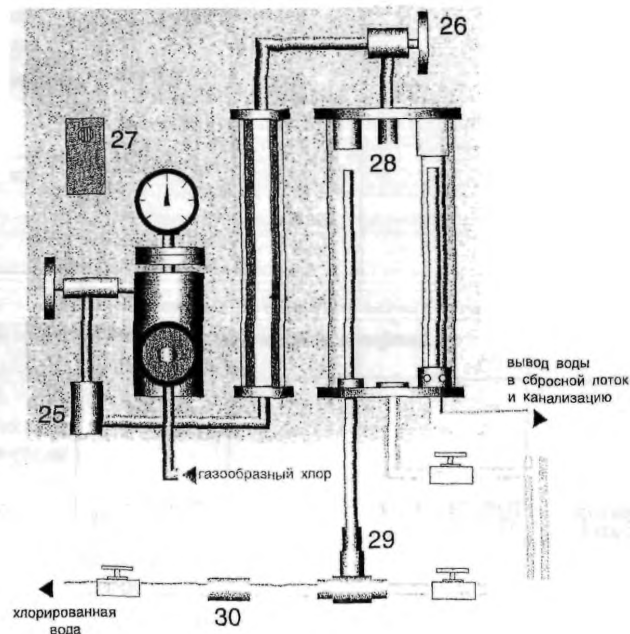


РИС. 2
Расширенная комплектация хлоратора АХВ-1000

# п/л	Наименование изделия	Тип, марка, код оборудования	ГОСТ или ТУ	Завод-изготовитель	ТЕХНИЧЕСКИЕ ХАРАКТЕРИСТИКИ	Масса, кг	Цена с НДС 15.06.2002г																
1	2	3	4	5	6	7	8																
1	Хлоратор вакуумный	ЛОНИИ-1000КМ 4859П.	ТУ 204 УССР-182-80	ОАО "Кременчугский завод коммунального оборудования" г. Кременчуг	<p>Хлоратор вакуумный типа ЛОНИИ-1000КМ предназначен для дозирования хлорного газа, смешивания его с водой и подачи обработанной хлором воды на объект использования.</p> <table border="1" data-bbox="774 417 1628 792"> <tr> <td>Пределы регулирования производительности по хлору, кг/час</td> <td>2,05 ... 12,8</td> </tr> <tr> <td>Максимальное давление (Р) в водопроводной магистрали, МПа (кгс/см²)</td> <td>0,3 (3,0)</td> </tr> <tr> <td rowspan="2">Давление хлора, МПа (кгс/см²)</td> <td>максимальное</td> <td>0,6(6,0)</td> </tr> <tr> <td>рабочее</td> <td>0,02(0,2)</td> </tr> <tr> <td rowspan="3">Габаритные размеры, мм</td> <td>длина</td> <td>340</td> </tr> <tr> <td>ширина</td> <td>190</td> </tr> <tr> <td>высота</td> <td>670</td> </tr> </table> <p>КОМПЛЕКТ ПОСТАВКИ: Хлоратор (1шт.) Мембрана Д=60мм (6шт.); Мембрана Д=120мм (3шт.); Паспорт (1шт.)</p> <p>Трубки стеклянные Д=10мм и Д=14мм (по 2 шт.); Колба стеклянная (1шт.);</p>	Пределы регулирования производительности по хлору, кг/час	2,05 ... 12,8	Максимальное давление (Р) в водопроводной магистрали, МПа (кгс/см ²)	0,3 (3,0)	Давление хлора, МПа (кгс/см ²)	максимальное	0,6(6,0)	рабочее	0,02(0,2)	Габаритные размеры, мм	длина	340	ширина	190	высота	670	18	550 дол США
Пределы регулирования производительности по хлору, кг/час	2,05 ... 12,8																						
Максимальное давление (Р) в водопроводной магистрали, МПа (кгс/см ²)	0,3 (3,0)																						
Давление хлора, МПа (кгс/см ²)	максимальное	0,6(6,0)																					
	рабочее	0,02(0,2)																					
Габаритные размеры, мм	длина	340																					
	ширина	190																					
	высота	670																					
2	Хлоратор закрытого типа	ПрН.102.00.00 318553		Ремонтно-механический, пос. Новохоперский	<p>Хлоратор закрытого типа (ПрН.102.00.00) предназначен для хлорирования хозяйственно-питьевой воды в локомотивных депо и на предприятиях железнодорожного транспорта.</p> <table border="1" data-bbox="774 1020 1540 1292"> <tr> <td rowspan="3">Габаритные размеры, мм</td> <td>длина</td> <td>3000</td> </tr> <tr> <td>ширина</td> <td>1200</td> </tr> <tr> <td>высота</td> <td>1595</td> </tr> <tr> <td>Масса хлоратора в сборе, кг</td> <td>305</td> </tr> <tr> <td>Масса хлоратора с электромеханическим приводом, кг</td> <td>385</td> </tr> </table>	Габаритные размеры, мм	длина	3000	ширина	1200	высота	1595	Масса хлоратора в сборе, кг	305	Масса хлоратора с электромеханическим приводом, кг	385		22 064руб					
Габаритные размеры, мм	длина	3000																					
	ширина	1200																					
	высота	1595																					
Масса хлоратора в сборе, кг	305																						
Масса хлоратора с электромеханическим приводом, кг	385																						

МЕМБРАННЫЕ ДИСТИЛЛЯТОРЫ типа МД предназначены для получения обессоленной воды **общелaborаторного назначения**, качество которой соответствует требованиям ГОСТ 6709 – 97 «ВОДА ДИСТИЛЛИРОВАННАЯ»:

УДЕЛЬНОЕ СОПРОТИВЛЕНИЕ 0,2-1,0 Ом мхсм;
 УДЕЛЬНАЯ ЭЛЕКТРИЧЕСКАЯ ПРОВОДИМОСТЬ 5,0-1,0x10⁻⁴ См/м;
 СУХОЙ ОСТАТОК менее 5 мг/л

Полученная вода может использоваться в аптеках, медицинских учреждениях, в химической и фармацевтической промышленности.

ЗАВОД ИЗГОТОВИТЕЛЬ: ЗАО «МЕМБРАНЫ», г. ВЛАДИМИР
ТУ 3616-006-32953279-99 ПРИБОРЫ СЕРТИФИЦИРОВАНЫ

ТЕХНИЧЕСКИЕ ДАННЫЕ

Показатели	МД-5	МД-10
Производительность по деионизованной воде при t=25±2°C, л/час	5,0	10,0
Рабочее давление, Мпа ((кг с/см ²))	0,3(3,0)	
Тип рулонного фильтрующего элемента	ЭРН-51-408	
Количество элементов, шт.	1	2
Габаритные размеры, мм (L x B x H)	560x260x500	560x320x500
Масса, кг, не более	7,5	8,0
Стоимость с НДС, руб (1.06.2002 г.)	8 600	11 200

Приборы работают под давлением магистральной сети без подпитывающего насоса.
 Установки большей производительности изготавливаются по индивидуальному заказам.

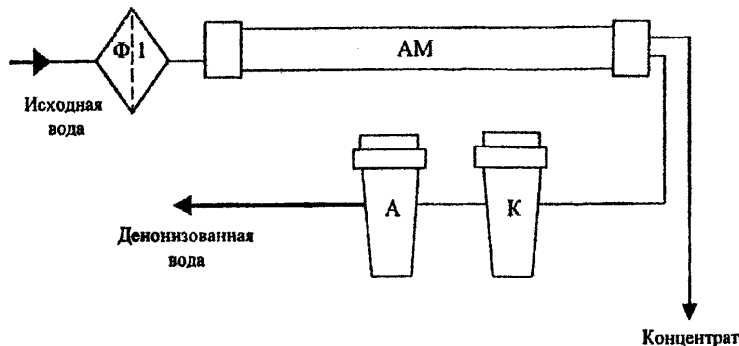
ВНИМАНИЕ!

Качество дистиллированной воды обеспечивается только при использовании исходной воды, соответствующей требованиям СанПиН 2.1.4.559-96 «Вода питьевая» с жесткостью не более 7 мг-эке х л!!

ОСНОВНЫЕ ТЕХНОЛОГИЧЕСКИЕ УЗЛЫ УСТАНОВКИ: - патронный фильтр предварительной очистки (Ф1); - блок мембранной фильтрации (АМ); - узел ионного обмена, где последовательно проходит через катионитовую (К) и анионитовую (А) колонки.

По желанию заказчика МД могут комплектоваться приборами контроля качества воды по электропроводимости типа РWТ.

СХЕМА МЕМБРАННОГО ДИСТИЛЛЯТОРА МД



3.11. УСТАНОВКИ ДЛЯ ПРОИЗВОДСТВА ГЛУБОКООБЕССОЛЕННОЙ ВОДЫ типа УПДВ
3.12. БЛОЧНО - МОДУЛЬНЫЕ УСТАНОВКИ ДЛЯ ОЧИСТКИ ХОЗЯЙСТВЕННО-БЫТОВЫХ СТОЧНЫХ ВОД

93

УСТАНОВКИ ДЛЯ ПРОИЗВОДСТВА ГЛУБОКООБЕССОЛЕННОЙ ВОДЫ типа УПДВ предназначены для получения глубокообессоленной воды с удельным сопротивлением до 18 МОм для электронной, фармацевтической, стекольной, ювелирной и других промышленностей.

Установки содержат мембранный модуль и узел ионитного умягчения.

ЗАВОД ИЗГОТОВИТЕЛЬ: ЗАО «МЕМБРАНЫ», г. ВЛАДИМИР

ТЕХНИЧЕСКИЕ ДАННЫЕ

Показатели	УПДВ-0,1	УПДВ-0,5	УПДВ-1	УПДВ-5	УПДВ-10
Производительность, м ³ /час	0,1	0,5	1,0	5,0	10,0
Установленная мощность, кВт	0,75	1,5	2,2	5,5	11,0
Габаритные размеры, мм (L X в X н)	1000X 500X 1300	1300X 800X 1800	2500X 1000X 1800	2600X 1000X 1800	2600X 1000X 1800
Стоимость с НДС, руб (1.06.2002 г.)	121 700	210 000	270 000	847 000	1680 000

БЛОЧНО - МОДУЛЬНЫЕ УСТАНОВКИ ДЛЯ ОЧИСТКИ ХОЗЯЙСТВЕННО-БЫТОВЫХ СТОЧНЫХ ВОД типа БМУ.

ЗАВОД ИЗГОТОВИТЕЛЬ: ЗАО «МЕМБРАНЫ», г. ВЛАДИМИР

ТЕХНИЧЕСКИЕ ДАННЫЕ

Показатели	БМУ-50	БМУ-100	БМУ-200	БМУ-300	БМУ-400	БМУ-500
Производительность, м ³ /сутки	50	100	200	300	400	500
Установленная мощность, кВт	5	12	20	25	30	30
Занимаемая площадь, м ²	25	33	66	80	80	100
Стоимость с НДС, руб (1.06.2002 г.)	600 000	1000 000	2000 000	3000 000	3500 000	4000 000

3.13. АППАРАТЫ ОБРАБОТКИ ВОДЫ ОЗОНОМ ТИПА ОВО

94

АППАРАТЫ ОБРАБОТКИ ВОДЫ ОЗОНОМ ТИПА ОВО предназначены для обработки воды и хозяйственных стоков озоном методом барботаж

ЗАВОД – ИЗГОТОВИТЕЛЬ: ОАО «КУРГАНХИММАШ», г. КУРГАН

ТЕХНИЧЕСКИЕ ХАРАКТЕРИСТИКИ

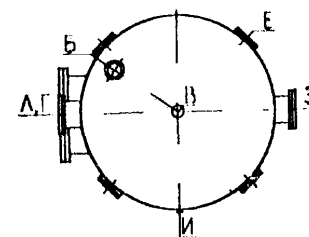
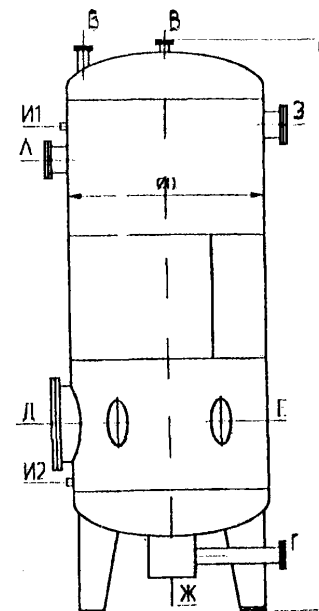
Показатели	ОВО-1,5	ОВО-3	ОВО-6	ОВО-10	ОВО-15	ОВО-25	ОВО-40	ОВО-50
Объем, м ³	1,5	3,0	6,0	10,0	15,0	25,0	40,0	50,0
Диаметр аппарата, мм	800	1000	1200	1400	2000	2400	2800	3000
Высота аппарата, мм	3500	3400	6400	6900	5800	9300	8600	9400
Масса аппарата, кг	300	600	1100	1700	2700	4700	6000	8700

Масса аппаратов может изменяться в процессе модернизации.

ТАБЛИЦА ШТУЦЕРОВ

Тип	А Кол/DN	Б Кол/DN	В Кол/DN	Г Кол/DN	Д Кол/DN	Е Кол/DN	Ж Кол/DN	З Кол/DN	И Кол/DN
ОВО-1,5	1/40	1/10	1/15	1/40	-	-	-	1/40	-
ОВО-3	1/50	1/15	1/20	1/50	1/400	2/250	1/20	1/50	2/6
ОВО-6	1/80	1/20	1/25	1/800	1/400	4/250	1/40	1/80	2/6
ОВО-10	1/100	1/20	1/25	1/100	1/600	4/250	1/50	1/100	2/6
ОВО-15	1/125	1/25	1/32	1/125	1/600	4/250	1/65	1/125	2/6
ОВО-25	1/150	1/32	1/40	1/150	1/600	4/250	1/80	1/150	2/6
ОВО-40	1/200	1/40	1/50	1/200	1/600	4/250	1/100	1/200	2/6
ОВО-50	1/250	1/50	1/65	1/250	1/600	4/250	1/100	1/250	2/6

А – вход воды; Б – вход озono-воздушной смеси; В – выход озono-воздушной смеси;
Г – выход воды; Д – люк; Е – иллюминатор; Ж – для удаления осадков; З – перелив;
И – для сигнализации уровня.



3.13.1. УСТАНОВКИ ОЗОНИРОВАНИЯ
3.13.1.1. УСТАНОВКА ОЗОНИРОВАНИЯ Р6-0,5

УСТАНОВКА ОЗОНИРОВАНИЯ Р6-0,5 предназначена для озono-сорбционной очистки воды и получения на выходе из установки воды, отвечающей требованиям СанПиН 2.1.4.559-96 «Вода питьевая». Установка состоит из комплекта оборудования, смонтированного в одном корпусе.

ЗАВОД – ИЗГОТОВИТЕЛЬ: ОАО «КУРГАНХИММАШ», г. КУРГАН

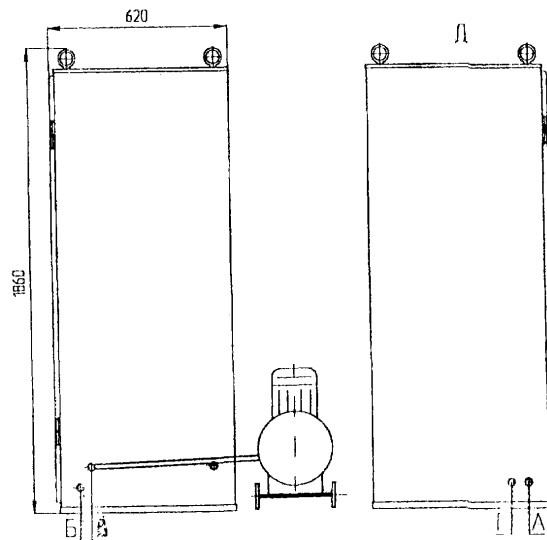
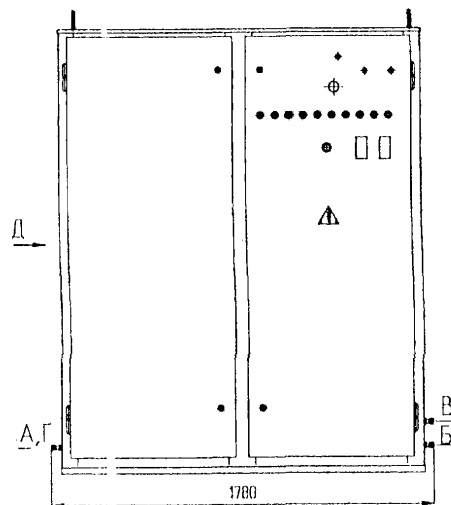
ТУ 3614-080-00217298-97

ТЕХНИЧЕСКИЕ ХАРАКТЕРИСТИКИ

Производительность по обрабатываемой воде, м ³ /час, не более	0,5
Производительность по озону, гОз/час	45
Концентрация озono-воздушной смеси, г/м ³ , не более	15
Давление воды на входе в аппарат обработки воды, МПа, не менее	0,4
Род тока	Переменный, 50Гц, 220 В
Установленная мощность, кВт	1,7
Габаритные размеры, мм	- длина - ширина - высота
	1780 620 1860
Масса, кг	450

ТАБЛИЦА ШТУЦЕРОВ

Обознач.	Наименование	Количество.	DN, мм	PN, МПа
А	Вход воды на обработку	1	15	1,0
Б	Выход воды потребителю	1	15	1,0
В	Воздух после регенерации	1	6	1,0
Г	Слив в канализацию	1	6	1,0



УСТАНОВКА ОЗОНИРОВАНИЯ Р6-6 предназначена для озоно-сорбционной очистки воды и получения на выходе из установки воды, отвечающей требованиям СанПиН 2.1.4.559-96 «Вода питьевая». Установка состоит из комплекта оборудования, смонтированного в одном корпусе.

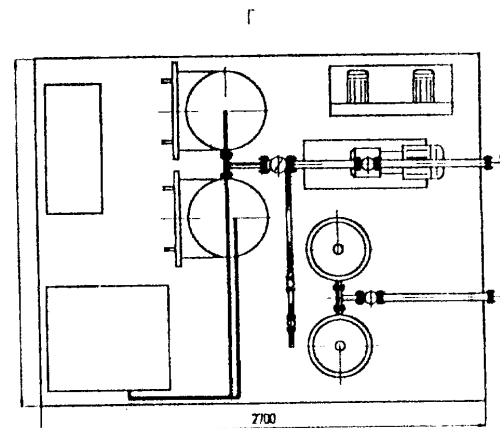
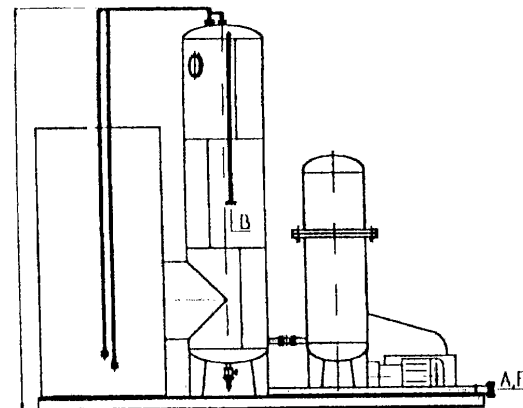
ЗАВОД – ИЗГОТОВИТЕЛЬ: ОАО «КУРГАНХИММАШ», г. КУРГАН
ТУ 3614-080-00217298-97

ТЕХНИЧЕСКИЕ ХАРАКТЕРИСТИКИ

Производительность по обрабатываемой воде, м ³ /час, не более	6
Производительность по озону, гОз/час	45
Концентрация озоно-воздушной смеси, г/м ³ , не более	20
Давление воды на входе в аппарат обработки воды, МПа, не менее	0,03
Давление обработанной воды на выходе, МПа, не более	0,2
Удельный расход электроэнергии на обработку воды, кВт/м ³	0,4
Род тока	Переменный, 50Гц, 380 В
Установленная мощность, кВт	8,0
Габаритные размеры, мм	- длина
	- ширина
	- высота
Масса, кг	1800

ТАБЛИЦА ШТУЦЕРОВ

Обознач.	Наименование	Количест	DN, мм	PN, МПа
А	Вход воды на обработку	1	40	1,0
Б	Выход воды потребителю	1	50	0,6
В	Слив в канализацию	1	50	0,6



ПЕРЕДВИЖНАЯ УСТАНОВКА ОЗОНИРОВАНИЯ Р6-6П предназначена для озono-сорбционной очистки воды в любых полевых условиях из поверхностных и подземных источников воды и получения на выходе из установки воды, отвечающей требованиям СанПиН 2.1.4.559-96 «Вода питьевая». Установка состоит из комплекта оборудования, смонтированного в кузове автомобиля.

ЗАВОД – ИЗГОТОВИТЕЛЬ: ОАО «ЖУРГАНХИММАШ», г. КУРГАН

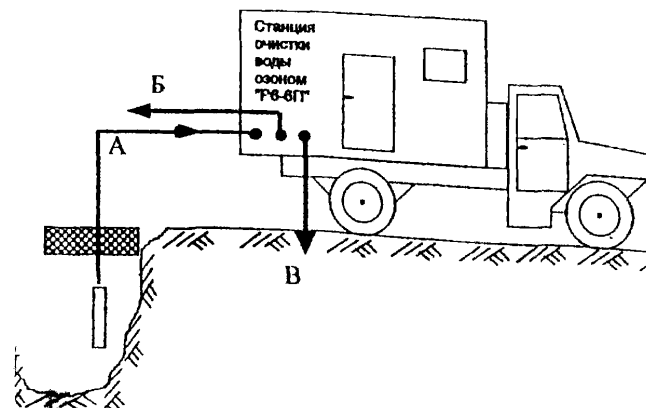
ТУ 3614-080-00217298-97

ТЕХНИЧЕСКИЕ ХАРАКТЕРИСТИКИ

Производительность по обрабатываемой воде, м ³ /час, не более	6
Производительность по озону, гОз/час	45
Концентрация озono-воздушной смеси, г/м ³ , не более	15
Давление воды на входе в аппарат обработки воды, МПа, не менее	0,03
Давление обработанной воды на выходе, МПа, не более	0,2
Расход воды на охлаждение озонатора, м ³ /час, не более	0,2
Удельный расход электроэнергии на обработку воды, кВт/м ³ ·ч	0,4
Род тока: Переменный, 50Гц, 380 В или дизель-генератор (по требованию заказчика)	
Кузов-фургон на шасси	УРАЛ-43206-1451
Глубина всасывания, м, не более	20
Расстояние до водоема, м не более	50
Подача воды на расстояние, м не более	100
Время перевода станции из походного положения в рабочее, час	1
Время перевода станции из рабочего положения в походное, час	3
Количество обслуживающего персонала, чел., включая водителя	2
Потребляемая мощность, кВт (в зависимости от условий эксплуат.)	5,5-8,0
Габаритные размеры, мм	- длина
	4000
	- ширина
	2400
	- высота
	2020
Масса, кг	12300

ТАБЛИЦА ШТУЦЕРОВ

Об.	Наименование	Кол.	DN, мм	PN, МПа
А	Вход воды на обработку	1	40	1,0
Б	Выход воды потребителю	1	40	1,0
В	Слив в канализацию	1	40	0,6



УСТАНОВКА ОЗОНИРОВАНИЯ Р6-12 предназначена для озono-сорбционной очистки воды и получения на выходе из установки воды, отвечающей требованиям СанПиН 2.1.4.559-96 «Вода питьевая». Установка состоит из комплекта оборудования, смонтированного в одном корпусе.

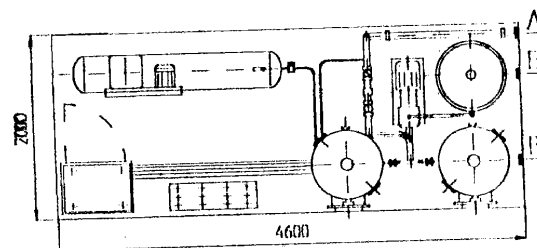
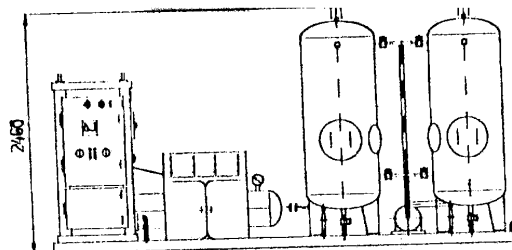
ЗАВОД – ИЗГОТОВИТЕЛЬ: ОАО «ЖУРГАНХИММАШ», г. КУРГАН
ТУ 3614-080-00217298-97

ТЕХНИЧЕСКИЕ ХАРАКТЕРИСТИКИ

Производительность по обрабатываемой воде, м ³ /час, не более	12
Производительность по озону, гОз/час	45
Концентрация озono-воздушной смеси, г/м ³ , не более	20
Давление воды на входе в аппарат обработки воды, МПа, не менее	0,03
Давление обработанной воды на выходе, МПа, не более	0,2
Удельный расход электроэнергии на обработку воды, кВт/м ³	0,4
Род тока	Переменный, 50Гц, 380 В
Установленная мощность, кВт	11,3
Габаритные размеры, мм - длина	4600
- ширина	2000
- высота	2400
Масса, кг	2800

ТАБЛИЦА ШТУЦЕРОВ

Обознач.	Наименование	Количество	DN, мм	PN, МПа
А	Вход воды на обработку	1	40	1,0
Б	Выход воды потребителю	1	50	1,0
В	Слив в канализацию	1	50	1,0



УСТАНОВКА ОЗОНИРОВАНИЯ Р6-25 предназначена для озоно-сорбционной очистки воды и получения на выходе из установки воды, отвечающей требованиям СанПиН 2.1.4.559-96 «Вода питьевая». Установка состоит из комплекта оборудования, смонтированного в одном корпусе.

ЗАВОД – ИЗГОТОВИТЕЛЬ: ОАО «КУРГАНХИММАШ», г. КУРГАН

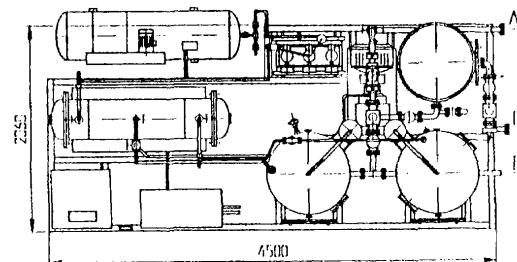
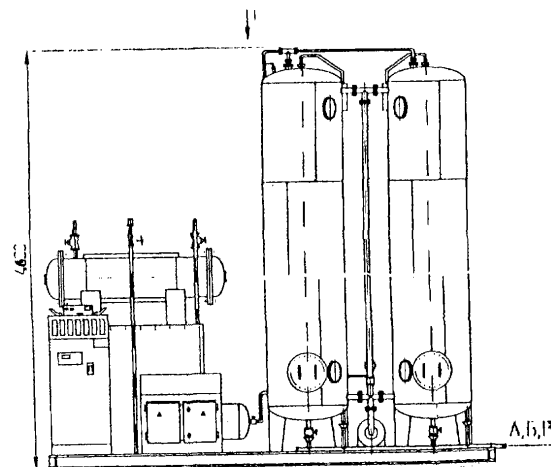
ТУ 3614-080-00217298-97

ТЕХНИЧЕСКИЕ ХАРАКТЕРИСТИКИ

Производительность по обрабатываемой воде, м ³ /час, не более	25
Производительность по озону, гОз/час	400
Концентрация озono-воздушной смеси, г/м ³ , не более	20
Давление воды на входе в аппарат обработки воды, МПа, не менее	0,03
Давление обработанной воды на выходе, МПа, не более	0,18
Давление озono-воздушной смеси после озонатора, регулируемое, МПа, не более	0,04
Удельный расход электроэнергии на обработку воды, кВт/м ³	0,4
Род тока	Переменный, 50Гц, 380 В
Установленная мощность, кВт	23,1
Габаритные размеры, мм - длина	4500
- ширина	2060
- высота	4600
Масса, кг	5000

ТАБЛИЦА ШТУЦЕРОВ

Обознач.	Наименование	Количест.	DN, мм	PN, МПа
А	Вход воды на обработку	1	50	1,0
Б	Выход воды потребителю	1	65	0,6
В	Слив в канализацию	1	50	



3.14. ОБОРУДОВАНИЕ ДЛЯ ОЧИСТКИ ВОДЫ

3.14.1. ФИЛЬТРЫ МЕХАНИЧЕСКИЕ типа ФМ

100

ФИЛЬТРЫ МЕХАНИЧЕСКИЕ типа ФМ

предназначены для очистки жидких сред от механических и коллоидных частиц размером 5÷100 мкм.

Модификация зависит от размера задерживаемых частиц (5 мкм, 10 мкм, 20 мкм, 50 мкм, 80 мкм и 100 мкм). **Комплектность:** пластиковый корпус, поддерживающая корзина, сменный фильтрующий элемент мешочного типа из высокопористого нетканого материала (полипропилен, полиэфир и т.п.), шаровой клапан, манометры. **Установка** монтируется стационарно в систему водопроводной магистрали при помощи шлангов. **Контроль** замена фильтра или регенерация производится при перепаде давления на манометрах более 0,6 кг/см². **Регенерация** осуществляется с помощью моющего раствора и воды.

Варианты применения :

в качестве предфильтров в системе хозяйственно-питьевого водоснабжения с целью удаления механических примесей (ржавчины, песка и т.п.). Обеспечивает защиту сантехники, посудомоечных и стиральных машин;
в промышленных условиях для фильтрации рабочих растворов и сточных вод;
в качестве предфильтров в системе очистки воды мембранным методом;
для предварительной фильтрации или в составе системы циркуляционной очистки воды бассейнов.

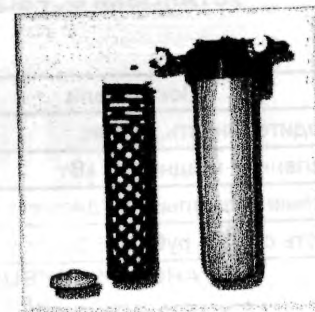
ИМЕЕТСЯ ГИГИЕНИЧЕСКИЙ СЕРТИФИКАТ ДЛЯ ИСПОЛЬЗОВАНИЯ В ПИТЬЕВОМ ВОДОСНАБЖЕНИИ.

ЗАВОД ИЗГОТОВИТЕЛЬ: ЗАО «МЕМБРАНЫ», г. ВЛАДИМИР

ТУ 3616-008-92053279-99

ТЕХНИЧЕСКИЕ ДАННЫЕ

Показатели	ФМ-0,05	ФМ-0,14
Производительность по очищенной воде при t воды (20±2) ⁰ С и давлении не менее 0,1 МПа (1 кг c/см ²), м ³ /час	0,1 – 1,0	0,5 – 5,0
Площадь фильтрации, м ² , не менее	0,05	0,14
Рабочее давление, Мпа (кг c/см ²)	0,05(0,5) – 0,6(6,0)	
Рабочая температура, ⁰ С	5 - 35	
Размер задерживаемых частиц, мкм	5; 10; 50; 80; 100	
Габаритные размеры, мм	120x120x300	350x210x670
Присоединительная резьба входных/выходных. патрубков, дюйм	G 1/2	G 1
Масса, кг не более	8	18
Стоимость фильтрующих элементов, руб	180	200
Общая стоимость с НДС. руб (1.06.2002 г.)	3 700	4 800



Преимущества:

легкость установки и замены; надежность, простота и безопасность в эксплуатации; возможность регенерации и неоднократного использования фильтрующего элемента; возможность комбинации фильтров для достижения требуемой степени очистки.

3.14.2. УСТАНОВКИ МЕХАНИЧЕСКОЙ ОЧИСТКИ
3.14.3. УСТАНОВКИ СОРБЦИОННОЙ ОЧИСТКИ

101

УСТАНОВКИ МЕХАНИЧЕСКОЙ ОЧИСТКИ С АВТОМАТИЧЕСКИМ КОНТРОЛЛЕРОМ РЕГЕНЕРАЦИИ ФЛЕСК
(СКОРОСТЬ ФИЛЬТРАЦИИ 10 м/час)

ЗАВОД ИЗГОТОВИТЕЛЬ: ЗАО «МЕМБРАНЫ», г. ВЛАДИМИР

Показатели	МО-0,5	МО-1,3	МО-2	МО-3
Производительность, м ³ /час	0,5	1,3	2,0	3,0
Установленная мощность, кВт	0,01			
Габаритные размеры, мм /диаметр х длина/	259х1143	409х1643	508х1669	625х1656
Стоимость с НДС, руб (1.06.2002 г.)	27 800	48 800	61 200	69 300

УСТАНОВКИ МЕХАНИЧЕСКОЙ ОЧИСТКИ С АВТОМАТИЧЕСКИМ КОНТРОЛЛЕРОМ РЕГЕНЕРАЦИИ ФЛЕСК
БЕЗ ПЕРЕРЫВА В ПОДАЧЕ ВОДЫ (СКОРОСТЬ ФИЛЬТРАЦИИ 10 м/час)

ЗАВОД ИЗГОТОВИТЕЛЬ: ЗАО «МЕМБРАНЫ», г. ВЛАДИМИР

Показатели	МО2-0,5	МО2-1,3	МО2-2	МО2-3
Производительность, м ³ /час	0,5	1,3	2,0	3,0
Установленная мощность, кВт	0,01			
Габаритные размеры, мм /диаметр х длина/	259х1143	409х1643	508х1669	625х1656
Стоимость с НДС, руб (1.06.2002 г.)	44 100	78 000	97 600	110 800

УСТАНОВКИ СОРБЦИОННОЙ ОЧИСТКИ С АВТОМАТИЧЕСКИМ КОНТРОЛЛЕРОМ РЕГЕНЕРАЦИИ ФЛЕСК
(СКОРОСТЬ ФИЛЬТРАЦИИ 5 м/час)

ЗАВОД ИЗГОТОВИТЕЛЬ: ЗАО «МЕМБРАНЫ», г. ВЛАДИМИР

Показатели	С-0,5	С-1	С-1,5
Производительность, м ³ /час	0,5	1,0	1,5
Установленная мощность, кВт	0,01		
Габаритные размеры, мм /диаметр х длина/	356х1633	508х1669	625х1656
Стоимость с НДС, руб (1.06.2002 г.)	42 100	65 400	72 400

УСТАНОВКИ СОРБЦИОННОЙ ОЧИСТКИ С АВТОМАТИЧЕСКИМ КОНТРОЛЛЕРОМ РЕГЕНЕРАЦИИ ФЛЕСК
БЕЗ ПЕРЕРЫВА В ПОДАЧЕ ВОДЫ (СКОРОСТЬ ФИЛЬТРАЦИИ 5 м/час)

ЗАВОД ИЗГОТОВИТЕЛЬ: ЗАО «МЕМБРАНЫ», г. ВЛАДИМИР

Показатели	С2-0,5	С2-1	С2-1,5
Производительность, м ³ /час	0,5	1,0	1,5
Установленная мощность, кВт	0,01		
Габаритные размеры, мм /диаметр х длина/	356х1633	508х1669	625х1656
Стоимость с НДС, руб (1.06.2002 г.)	67 300	99 000	115 300

ФИЛЬТРУЮЩИЕ УСТАНОВКИ ДЛЯ ОЧИСТКИ СТОЧНЫХ И ДОЖДЕВЫХ ВОД позволяют очищать воду для создания циклов оборотного водоснабжения, а также для сброса в городской коллектор и рыбохозяйственные водоемы.

Установки изготавливаются в подземном исполнении и устанавливаются в стандартные колодцы Ø1; 1,5 и 2 м.

В первом колодце находится зона отстоя и механический фильтр.

Во втором колодце находится сорбционный фильтр, заполненный углями марки МАУ, производимыми НПП «Полихим».

Третий колодец – контрольный с трубой-регулятором для поддержания уровня воды, чтобы не происходило опорожнение сорбционного фильтра.

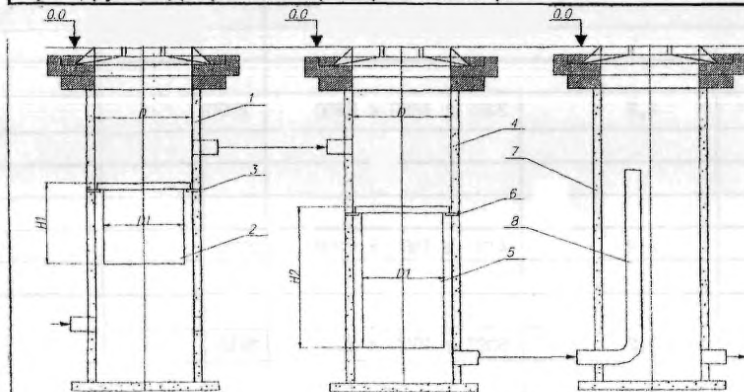
ЭФФЕКТИВНОСТЬ ОЧИСТКИ: взвешенные вещества с 200 до 10мг/л; нефтепродукты с 50 до 0,3-0,05мг/л; СПАВ с 50 до 1,0-0,1мг/л.

ЗАВОД-ИЗГОТОВИТЕЛЬ: НПП «ПОЛИХИМ», г. САНКТ-ПЕТЕРБУРГ

Очистные фильтрующие установки изготавливаются по ТУ-1084-23363751-003-01

гигиеническое заключение СЭС г. Санкт-Петербурга №0240650

ПОКАЗАТЕЛИ	Ø 620 мм	Ø 920 мм	Ø 1420 мм	Ø 1920 мм
Производительность, номинальная, м ³ /час	2,0	4,0	8,0	16,0
Производительность, максимальная, м ³ /час	4,0	8,0	16,0	32,0
Цена, руб с НДС (15.03.02г.) высота 900 мм (с МАУ-ЗПТ)/с минватой URSA	46000/41000	68000/50000	110000/63000	171000/86000
Цена, руб с НДС (15.03.02г.) высота 1200 мм (с МАУ-ЗПТ)/с минватой URSA	52000/46000	73000/53000	131000/71000	198000/98000
Цена, руб с НДС (15.03.02г.) высота 1800 мм (с МАУ-ЗПТ)/с минватой URSA	64000/50000	92000/56000	180000/94000	279000/139000
Цена, руб с НДС (15.03.02г.) опорного кольца	7000	10000	17000	25000



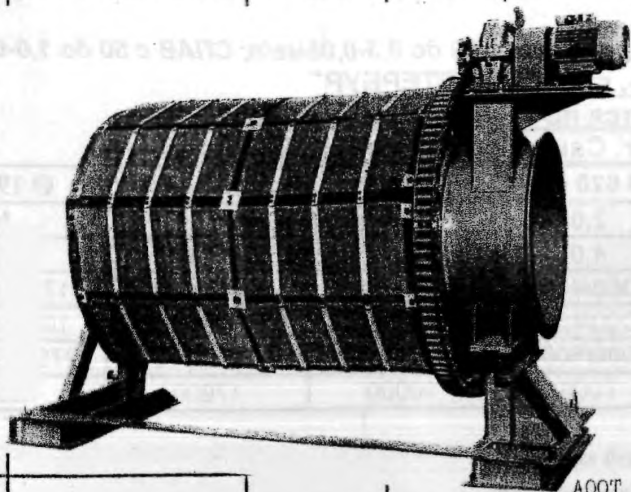
- 1 - бетонный колодец механической очистки;
- 2 - патрон механической очистки с минватой URSA;
- 3 - опорное кольцо;
- 4 - бетонный колодец сорбционной очистки;
- 5 - патрон сорбционной очистки с сорбентом МАУ;
- 6 - опорное кольцо;
- 7 - контрольный колодец;
- 8 - труба-регулятор уровня воды.

Удобство эксплуатации.

Фильтрующие установки не требуют вмешательства персонала в их работу. Фильтры являются легко разборными конструкциями. Перезагрузку фильтрующего материала возможно производить самостоятельно.

Период работы сорбционного фильтра до реактивации сорбента МАУ составляет не менее 6 месяцев при его непрерывной работе. Срок службы угля 5 лет при правильной эксплуатации. Период работы минеральной ваты до замены не менее 2-х месяцев непрерывной работы.

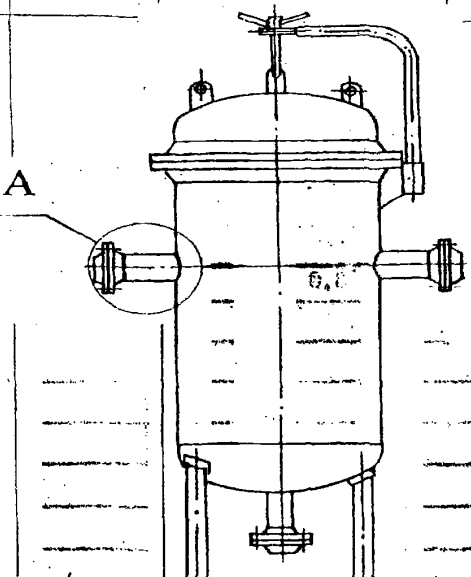
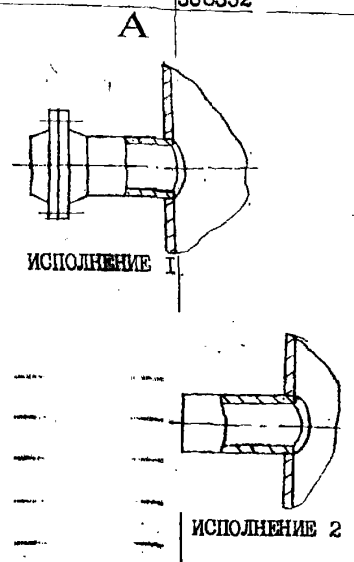
№ п/п	Код оборудования	Наименование и краткая техническая характеристика	Тип, марка оборудования	ГОСТ, нормаль, ТУ или каталог	Завод-изготовитель	Основные параметры и размеры			Масса единицы оборудования, кг	Цена единицы оборудования, руб.	Гарант. срок службы, год	Примечание			
						Производительность, тыс. м ³ /час	Мощность электродвигателя, кВт	Габаритные размеры, L x B x H, мм							
1	2	3	4	5	6	7а	7б	7в	8	9	10	11			
						<p>Микрофильтры типа МФМ предназначены для предварительной очистки поверхностных вод, содержащих планктон. Применяются на водоочистных станциях.</p> <p>Микрофильтры типа МФБ предназначены для доочистки биологически очищенных городских сточных вод с целью снижения содержания взвешенных и частично коллоидных веществ. Применяются на канализационных станциях.</p>									
					АООТ										
1	485922	Микрофильтр	МФМ1,5x1,9	ТУ 204-РСФСР-911-77	"Водмашоборудование" г. Воронеж	0,35	2,2	3267 x 1850 x 2250	2300						
2	485922	То же	МФМ1,5x2,8	То же	То же	0,5	2,2	4135 x 1850 x 2250	2670						
3	485922	"	МФМ1,5x3,7	"	"	0,65	2,2	5097 x 1850 x 2250	2930						
4	485922	"	МФМ3x2,8	"	"	1,2	3,0	4542 x 3130 x 3925	4250						
5	485922	"	МФМ3x3,7	"	"	1,6	3,0	5436 x 3130 x 3925	4560						



№ п/п	Код оборудования	Наименование и краткая техническая характеристика	Тип, марка оборудования	ГОСТ, нормаль, ТУ или каталог	Завод-изготовитель.	Основные параметры и размеры			Масса агрегата оборудования, кг	Цена единицы оборудования руб.	Гарант. срок службы, год	Примечание
						Производительность, тыс. м ³ /час	Мощность электродвигателя, кВт	Габаритные размеры, L x B x H, мм				
I	2	3	4	5	6	7а	7б	7в	8	9	10	11
					АООТ							
6	485922	Микрофильтр	МФМ3х4,6	ТУ 204-РСФСР-911-77	"Водмашоборудование", г.Воронеж	2,0	3,0	6354 x 3130x 3925	4780			
7	485922	То же	МФБ1,5х1,9	ТУ 204-РСФСР-910-77	То же	0,14	2,2	3267 x 1850 x 2250	2430			
8	485922	"	МФБ1,5х2,8	То же	"	0,21	2,2	4135 x 1850 x 2250	2600			
9	485922	"	МФБ1,5х3,7	"	"	0,27	2,2	5097 x 1850 x 2250	2900			
10	485922	"	МФБ3х2,8	"	"	0,51	3,0	4542 x 3130 x 3925	4615			
11	485922	"	МФБ3х3,7	"	"	0,69	3,0	5439 x 3130 x 3925	4945			
12	485922	"	МФБ3х4,6	"	"	0,86	3,0	6354 x 3130 x 3925	5275			

3.14.6. ФИЛЬТРЫ ЖИДКОСТНЫЕ СЕТЧАТЫЕ типа «СДЖ»

№ П/П	Наименование оборудования, изделия	Тип, марка Код по ОКП	ГОСТ или ТУ	Завод-изготовитель	Производительность, м ³ /час	Условное давление, МПа	Условный проход входного и выходного штуцера, мм	Объем, м ³	Поверхность фильтрации, м ²	Габаритные размеры, мм	Масса, кг	
											исп. 1	исп. 2
1	2	3	4	5	6а	6б	6в	6г	6д	6е	7	8
<p>Фильтры жидкостные сетчатые для трубопроводов предназначены для защиты насосного и других видов оборудования от механических примесей при транспортировании по трубопроводам жидкостей с температурой от минус 60°С до плюс 300°С в технологических установках нефтеперерабатывающей, нефтехимической, нефтяной и газовой промышленности при работе которого размер твердых частиц механических примесей в жидкости должен быть не более 200 мкм.</p>												
1	Фильтр жидкостной сетчатый	СДЖ-80-1,6 368352	ТУ3683-004 00220339-97	АО "ТАТНЕФТЬ" Бутульминский механический завод	45	1,6	80	0,03	0,18	273x280	112	96
2	То же	СДЖ-80-4,0 368352	То же	То же	45	4,0	80	0,03	0,18	273x870	165	146
3	"	СДЖ-150-1,6 368352	"	"	160	1,6	150	0,11	0,6	426x1475	272	234
4	"	СДЖ-150-4,0 368352	"	"	160	4,0	150	0,11	0,6	426x1580	390	337
5	"	СДЖ-250-1,6 368352	"	"	500	1,6	250	0,41	1,53	630x2245	537	475
6	"	СДЖ-300-1,6 368352	"	"	500	1,6	300	0,41	1,53	630x2245	575	482
7	"	СДЖ-500-1,6 368352	"	"	1200	1,6	500	1,45	3,08	1028x750	1620	1340



Фильтры могут эксплуатироваться в условиях макроклиматических районов с умеренным, холодным и тропическим климатом.

Фильтр представляет собой вертикальный цилиндрический аппарат с фильтрующим элементом каркасного типа с сеткой.

По способу соединения с трубопроводом фильтры изготавливаются в двух исполнениях:

- 1 исполнение - фланцевое;
- 2 исполнение - сварное

В зависимости от температуры транспортируемой жидкости фильтры изготавливаются в четырех исполнениях:

- 1 - сталь 16Г (от минус 30°С до плюс 300°С);
- 2 - сталь 09Г2С-8 (от минус 60°С до плюс 300°С);
- 3 - сталь 08Х22Н6Т (от минус 40°С до плюс 300°С);
- 4 - сталь 09Г2С-7 (от минус 46°С до плюс 300°С).

По требованию заказчика фильтры могут быть изготовлены с термообработкой.

3.14.7. СЕТКИ БАРАБАНЫЕ типа БСМ, БСБ.
3.14.8. СЕТКА ВОДООЧИСТИТЕЛЬНАЯ БЕСКАРКАСНАЯ типа СВБ 2350

106

СЕТКИ БАРАБАНЫЕ ТИПА БСМ предназначены для очистки поверхностных вод. Применяются сетки на водосточных станциях.

ЗАВОД ИЗГОТОВИТЕЛЬ: АООТ «ВОДМАШОБОРУДОВАНИЕ», г. ВОРОНЕЖ

ТУ 204 РСФСР 913-77

КОД по ОКП 485922

Тип сетки	Производительность, тыс. м ³ /час	Мощность электро-двигателя, кВт	Габаритные размеры, мм			Общая масса, кг
			длина	Ширина	высота	
БСМ 1,5X1,9	0,7	2,2	3500	1850	2700	2400
БСМ 1,5X2,8	1,1	2,2	4365	1850	2700	2730
БСМ 1,5X3,7	1,5	2,2	5330	1850	2700	2980
БСМ 3X2,8	2,5	3,0	4755	3130	4290	4320
БСМ 3X3,7	3,3	3,0	5490	3130	4290	4630
БСМ 3X4,6	4,2	3,0	6390	3130	4290	4850

СЕТКИ БАРАБАНЫЕ ТИПА БСБ предназначены для механической очистки городских сточных вод и в системах доочистки сточных вод перед фильтрами с зернистой загрузкой. Применяются сетки типа БСБ на станциях аэрации.

ЗАВОД ИЗГОТОВИТЕЛЬ: АООТ «ВОДМАШОБОРУДОВАНИЕ», г. ВОРОНЕЖ

ТУ 204 РСФСР 912-77

КОД по ОКП 485922

Тип сетки	Производительность, тыс. м ³ /час		Мощность электродвигателя, кВт	Габаритные размеры, мм			Общая масса, кг
	очистка	Доочистки		длина	Ширина	высота	
БСБ 1,5X1,9	0,46	0,55	2,2	3500	1850	2700	2600
БСБ 1,5X2,8	0,73	0,82	2,2	4365	1850	2700	2970
БСБ 1,5X3,7	0,96	1,08	2,2	5330	1850	2700	3200
БСБ 3X2,8	1,69	2,03	3,0	4755	3130	4290	4600
БСБ 3X3,7	2,13	2,58	3,0	5490	3130	4290	5000
БСБ 3X4,6	2,8	3,32	3,0	6390	3130	4290	5335

СЕТКА ВОДООЧИСТИТЕЛЬНАЯ БЕСКАРКАСНАЯ СВБ 2350 предназначена для механической очистки воды от всевозможных загрязнений (водорослей, листьев, щепы и т.д.). Сетки применяются в водоприемных камерах водозаборных сооружений.

ЗАВОД ИЗГОТОВИТЕЛЬ: АООТ «ВОДМАШОБОРУДОВАНИЕ»

Производительность, м ³ /с. не менее	1,0
Допустимый перепад уровней воды, мм	200
Скорость движения сетки, м/мин	3,92
Размер ячейки в свету, мм	2,8x2,8
Шаг звеньев цепи, мм	610
Расход промывной воды, л/сек	15...20

3.14.9. ОБОРУДОВАНИЕ ДЛЯ МЕХАНИЧЕСКОЙ ОЧИСТКИ СТОЧНЫХ ВОД.
3.14.9.1. СОРОЗАДЕРЖИВАЮЩАЯ РЕШЕТКА.

3.14.9.2. ПРЕСС-ТРАНСПОРТЕР.

107

СОРОЗАДЕРЖИВАЮЩАЯ РЕШЕТКА ПРЕДНАЗНАЧЕНА ДЛЯ ЭФФЕКТИВНОЙ ПЕРВИЧНОЙ ОЧИСТКИ ВОДЫ ОТ РАЗЛИЧНЫХ МЕХАНИЧЕСКИХ ПРИМЕСЕЙ.

Уменьшение прозоров с 16 до 6 мм

Новая конструкция решетки с прозорами 6 мм позволяет увеличить задержание мусора в 6-7 раз при сохранении гидравлических характеристик (пропускной способности и потери напора).

ЗАВОД ИЗГОТОВИТЕЛЬ: МГП «МОСВОДОКАНАЛ», г. МОСКВА

ТЕХНИЧЕСКИЕ ДАННЫЕ

Ширина прозора, мм	6
Удельный расход сточной воды, м ³ /м ² с	0,68
Потеря напора, м	0,10
Удельное задержание шлама (по сухому веществу), г/м ³	1,5
Габаритные размеры, мм	5000 x 2100

ПРЕСС - ТРАНСПОРТЕР ПРЕДНАЗНАЧЕН ДЛЯ ТРАНСПОРТИРОВКИ ОТБРОСОВ, ПОСТУПАЮЩИХ В БУНКЕР И ЛОТОК ТРАНСПОРТНОГО МЕХАНИЗМА ПО ТРУБОПРОВОДУ.

В устройстве пресс - транспортера предусмотрены:

- транспортный механизм;
- гидропривод;
- электрооборудование.

Новая конструкция – большие возможности. Модернизация конструкции пресс – транспортера обеспечивает:

- дополнительное механическое обезвоживание транспортируемой среды;
- прокладку транспортного трубопровода в труднодоступных местах без проведения дополнительных строительных работ;
- улучшение санитарно-гигиенических условий при обслуживании пресс – транспортера.

ЗАВОД ИЗГОТОВИТЕЛЬ: МГП «МОСВОДОКАНАЛ», г. МОСКВА

ТЕХНИЧЕСКИЕ ДАННЫЕ

Рабочее усилие прессования, тс	10
Максимальное усилие прессования, тс	15
Ход пуансона, мм	1300
Напряжение, В	380
Мощность, кВт	10
Габаритные размеры, мм	3095 x 850

4. ОБОРУДОВАНИЕ КАНАЛИЗАЦИОННЫХ НАСОСНЫХ СТАНЦИЙ

4.1. МАЛОГАБАРИТНЫЕ КАНАЛИЗАЦИОННЫЕ НАСОСНЫЕ СТАНЦИИ МКНС

108

№ п/п	Наименование изделия	Тип, Код по ОКП	ТУ	Завод-изготовитель	Технические характеристики
-------	----------------------	-----------------	----	--------------------	----------------------------

МАЛОГАБАРИТНЫЕ КАНАЛИЗАЦИОННЫЕ НАСОСНЫЕ СТАНЦИИ ТИПА МКНС предназначены для перекачивания бытовых и близких к ним по составу производственных сточных вод в системах наружной канализации.

1	Малогабаритная канализационная насосная станция	МКНС-I 791230	ТУ44-3-03-2000	ОАО «342-Механический завод», г. Домодедово	
2	То же	МКНС-II 791230	То же	То же	
3	«	МКНС-V 791230	«	«	

ТЕХНИЧЕСКИЕ ХАРАКТЕРИСТИКИ

Показатели	МКНС-I	МКНС-II	МКНС-V
Производительность, м ³ /час	16-24	32-48	8-25
Напор, м	27-24		
Тип насоса	ЦМК 16/27		ФГ-16/27 (СДП-16/25)
Глубина подводящего коллектора м	3 (4)		
Тип электродвигателя	Специальный встроенный, N=3,0 кВт		
Напряжение, В	380/220		
Габаритные размеры, м: - наземного павильона (hxbxL)	2,7x2,9x2,9	2,7x2,9x4,4	2,7x2,9x5,4
- колодца, м (диаметр x высота)	1,42x5,3-6,3	(1xhbxL) 5,3(6,3) 1,92x2,97	2,6x6,0
Масса, т	9,7	15,2	13,9

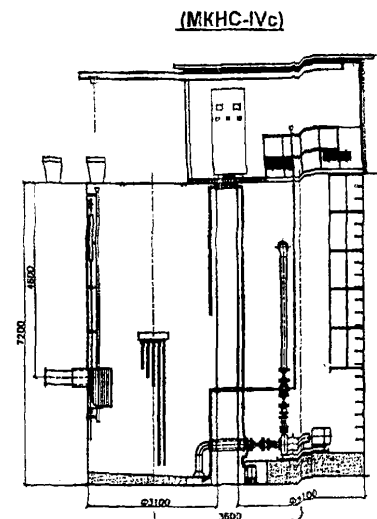
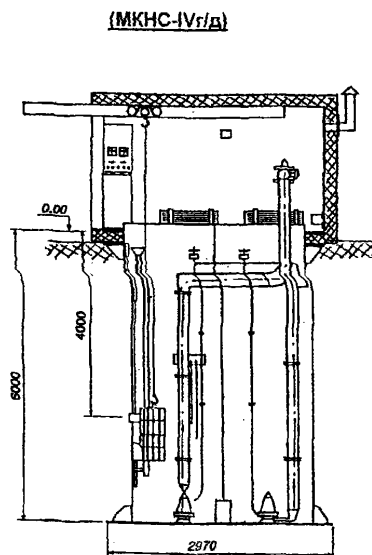
№ п/п	Наименование изделия	Тип, Код по ОКП	ТУ	Завод-изготовитель
4	Малогабаритная канализационная насосная станция	МКНС-IVг 791230	ТУ44-3-03-2000	ОАО «342 Механический завод», г. Домодедово
5	То же	МКНС-IVд 791230	То же	То же
6	То же	МКНС-IVс 791230	То же	То же

Технические характеристики

ТЕХНИЧЕСКИЕ ХАРАКТЕРИСТИКИ

Показатели	МКНС-IVг	МКНС-IVд	МКНС-IVс
Производительность, м ³ /час	16-60	55-100	75
Напор, м	24-18	36,5-31	32
Тип насоса	СМ100-65-250/4	СМ100-65-200Б/2	СМ125-80-315/4
Количество насосов, шт.	2		
Глубина подводящего коллектора, м	3(4)		4,76
Тип электродвигателя	АИР132С4	АИР180S4	
Мощность, кВт	7,5	22,0	
Габаритные размеры, м: - наземного павильона (hxbxL)	2,7x2,9x4,4		
- приемного колодца, м (диаметр x высота)	2,6x6(5)	3,1x7,2	
- напорного колодца, м (диаметр x высота)	2,6x6(5)	3,1x7,2	
Масса, т	17,05	25,3	

УСЛОВИЯ И ОБЛАСТЬ ПРИМЕНЕНИЯ в районах со следующими природно-климатическими условиями: сейсмичность до 9 баллов; скоростной напор ветра – 45 кг/м²; вес снегового покрова – 50 кг/м²; расчетная наружная температура воздуха зимой – минус 20°С; грунтовые воды залегают на глубине 1 метра от поверхности земли.



4.2. ДРОБИЛКА КАНАЛИЗАЦИОННАЯ типа Д-3в

№ п/п	Код Оборудования	Наименование и краткая техническая характеристика	Тип, марка оборудования	ГОСТ, норма, ТУ или каталог	Завод-изготовитель.	Основные параметры и размеры				Масса	Цена единицы оборудования тыс. руб.	Гарант. срок службы, год	Примечание	
						Производительность, кг/час	Размер проходного окна для загрузки отходом, мм	Электродвигатель						Габариты, мм
2	3	4	5	6	7а	7б	7в	7г	7д	8	9	10	11	
						Дробилка канализационная молотковая типа Д-3в предназначена для измельчения канализационных отбросов при очистке хозяйственно-бытовых вод.								
					АООТ									
I	485923	Дробилка канализационная молотковая	Д-3в	ТУ 204-РСФСР-755-80	"Водмашоборудование", г. Воронеж	300 - 600	300x290	4А180S4	22 кВт	1435x680x600	600			
		Комплект поставки: Дробилка Д-3в - 1 шт;				Число рабочих молотков - 39 штук. Условный расход воды - 6-8 м ³ /час.								
		Паспорт - 1 шт./				Напряжение - 220/380В								
						Дробилка состоит из сварной рамы, станины нижней, станины верхней, ротора с молотками, решетки, электропривода с соединительной муфтой, защитного кожуха, муфты.								
						Дробилка устанавливается в помещении насосных станций.								

4.3.1. РЕШЕТКИ-ДРОБИЛКИ ТИПА РД

4.3. РЕШЕТКИ

4.3.2. РЕШЕТКИ МЕХАНИЧЕСКИЕ ТИПА РМУ-Б

111

РЕШЕТКИ-ДРОБИЛКИ ТИПА РД предназначены для задержания и измельчения твердых примесей канализационных отбросов непосредственно в потоке сточных жидкостей, кроме полиэтилена, резины, кордных нитей.

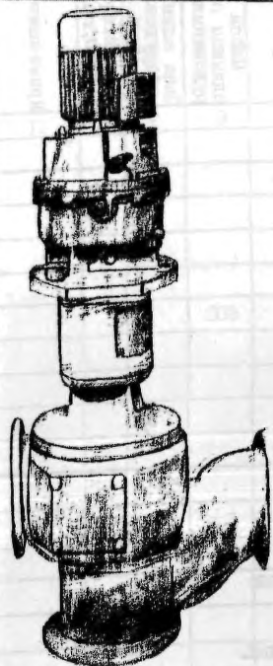
ЗАВОД ИЗГОТОВИТЕЛЬ:

АООТ «ВОДМАШОБОРУДОВАНИЕ», г. ВОРОНЕЖ

ТУ 204 РСФСР 633-79

КОД по ОКП 48 5921

Показатели	РД-200А	РД-600А
Пропускная способность по воде, м ³ /ч	60	2000
Мощность мотор-редуктора, кВт	0,75	1,5
Тип мотор-редуктора	МПО2-10ВК-29,6-0,75/48	ППО2-10ВК-55,5-1,5/32
Размеры барабана, мм - диаметр	180	635
- ширина	8	10
Габаритные размеры, мм - длина	600	1340
- ширина	410	810
- высота	1440	2130
Масса, кг	260	1665



РЕШЕТКИ-МЕХАНИЧЕСКИЕ ТИПА РМУ предназначены для задержания отбросов, находящихся в сточной жидкости и выгрузки их на транспортирующее устройство. Используются на очистных сооружениях водопроводно-канализационного хозяйства.

ЗАВОД ИЗГОТОВИТЕЛЬ:

АООТ «ВОДМАШОБОРУДОВАНИЕ», г. ВОРОНЕЖ

ТУ 204 РСФСР 2.094-85

КОД по ОКП 48 5922

Показатели	РМУ-1Б	РМУ-1Б
Максимальная пропускная способность, м ³ /ч	833	1660
Мощность электродвигателя, кВт	0,37	0,37
Размеры канала, мм (ширина x глубина)	600x800	1000x1000
Габаритные размеры, мм (L x B x H)	1100x950x3030	1100x1350x3380
Прорезы решеток у основания, мм	16±0,65	16±0,65
Масса, кг	560	730



4.3.3. МЕХАНИЗИРОВАННАЯ РЕШЕТКА ДЛЯ ОЧИСТКИ СТОЧНЫХ ВОД

112

МЕХАНИЗИРОВАННАЯ РЕШЕТКА ДЛЯ ОЧИСТКИ СТОЧНЫХ ВОД предназначена для непрерывного извлечения из воды плавающих отходов.

Решетка представляет собой движущееся фильтрующее *полотно с мелкими прозорами (2-5-10 мм)*.

ОАО «ВЛАДИМИРСКИЙ ЗАВОД «ЭЛЕКТРОПРИБОР» может изготовить решетку любого размера на **сечение канала шириной 800-1450 мм и глубиной 800-2000 мм**. Решетка может управляться вручную, таймером или полностью автоматически.

ПРИМЕНЕНИЕ: Коммунально-бытовые сточные воды

1. Очистка стоков на входе в водоприемник. 2 Очистка перед био-фильтрационной установкой.

Промышленные сточные воды

1. Очистка перед насосными станциями. 2 Очистка технической воды.

ОСОБЕННОСТИ КОНСТРУКЦИИ Особенностью конструкции механизированной решетки очистки сточных вод являются крюки, выполненные, из высокопрочной пластмассы или нержавеющей стали. Крюки собраны в виде полотна, которое и является собственно решеткой.

Прозоры между крюками могут быть 2 – 5 – 10 мм.

ПРИНЦИП ДЕЙСТВИЯ. Решетка приводится в движение с помощью **электродвигателя мощностью 1,5 кВт**. Плавающие отходы задерживаются крюками и непрерывно поднимаются на поверхность. Производительность решетки зависит от ширины, размера прозора, уровня воды в канале.

ЗАВОД ИЗГОТОВИТЕЛЬ: ОАО «ВЛАДИМИРСКИЙ ЗАВОД «ЭЛЕКТРОПРИБОР», г. ВЛАДИМИР

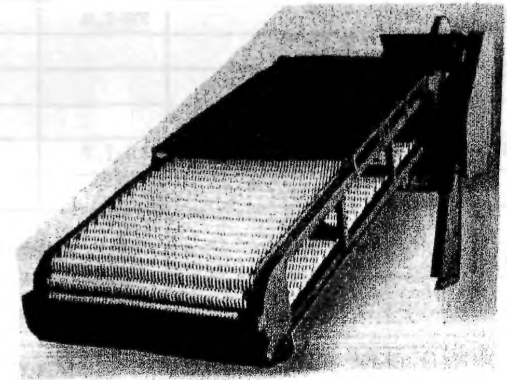
ПРЕИМУЩЕСТВА МЕХАНИЗИРОВАННОЙ РЕШЕТКИ.

КОНСТРУКТИВНЫЕ 1. Использование одного двигателя для приведения в движение решетки и очищающей ее щетки. 2. Устойчивость. 3. Простота. 4. Прочность материала, из которого изготавливаются основные элементы решетки – крюки..

ЭКСПЛУАТАЦИОННЫЕ. 1 Простота в обслуживании. 2. Низкое потребление электроэнергии. 3. Возможность быстрой замены крюков.4. Возможность прерывистой работы.

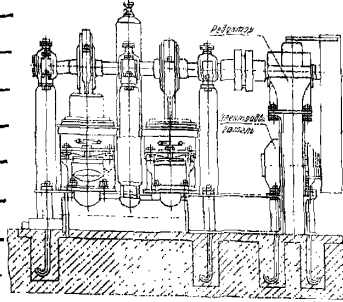
ТЕХНОЛОГИЧЕСКИЕ. 1. Непрерывность удаления отходов. 2 .Самоочищающаяся система. 3. Высокая производительность. 4. Высокая эффективность удаления отходов (до 6 раз по сравнению с грабельными решетками). 5. Уменьшение вероятности засорения следующих ступеней очистных сооружений.6. Возможность установки на уже существующие каналы.

ЭКОНОМИЧЕСКИЕ. 1. Низкая цена, по сравнению с аналогами. 2. Изготовление по техническому заданию клиента. 3. Комплект запасных частей. 4 . Гарантийное обслуживание в течение 12 месяцев.



№ п/п	Код оборудования	Наименование и краткая техническая характеристика	Тип, марка оборудования	ГОСТ, нормаль, ТУ или каталог	Завод-изготовитель	Основные параметры и размеры					Масса единицы оборудования, кг	Цена единицы оборудования тыс. руб.	Гарант. срок службы, год	Примечание
						Макс. пропускная способность, м ³ /час	Мощность электродвигателя, кВт	Размеры канала, мм ширина x глубина	Угол наклона решетки,	Габариты, L x B x H, мм				
1	2	3	4	5	6	7а	7б	7в	7г	7д	8	9	10	11
						Решетки канализационные типа РК предназначены для задержания отбросов, находящихся в сточной жидкости и выгрузки их на транспортирующее устройство.								
						Используются на очистных сооружениях водопроводно-канализационного хозяйства.								
					АООТ									
I	485922	Решетка канализационная	РК-1		"Водмашоборудование", г. Воронеж	5655	0,25	1500 x 2000	75	1150x1800x2035	980			
2	485922	То же	РК-2		То же	5800	0,55	2000 x 2000	60	3060x2500x5760	2500			
3	485922	"	РК-1,6		"	4400	0,55	1570 x 2000	60	3060x2100x5760	2200			
						Прозоры решетки, мм I6±2								
4	485922	"	РК-1,7		"	4800	0,55	1750 x 2000	60	2925x2250x5260	2000			
5	485922	"	РК-1,2		"	2281	0,55	1230 x 1350	60	5602x1750x1160	1130			
						Прозоры решетки, мм I2±1								

4.4. НАСОСЫ ПЛУНЖЕРНЫЕ типа III

№ п/п	Код оборудования	Наименование и краткая техническая характеристика	Тип, марка оборудования	ГОСТ, нормаль, ТУ или каталог	Завод-изготовитель.	Основные параметры и размеры						Масса	Цена единицы оборудования, руб.	Гарант. срок службы, год	Примечание	
						Производительность, м ³ /час	Давление, МПа	Высота всасывания, м	Число плунжеров, шт.	Электродвигатель						Габариты ЛхВхН, мм
										Тип	Мощн. кВт					
1	2	3	4	5	6	7а	7б	7в	7г	7д	7е	7ж	8	9	10	11
						Насосы плунжерные (насос НП-28Б -двухплунжерный,насос НП-50Б четырехплунжерный),предназначены для перекачивания осадка из отстойников на очистных канализационных станциях.										
					АООТ											
I	363224	Насос двухплунжерный	НП-28Б	ТУ 204-РСФСР-857-76	"Водмашоборудование" г.Воронеж	28	0,3	7	2	4А1Г2М4	5,5	1850х1475х1435	1240			
2	363224	Насос четырехплунжерный	НП-50Б	То же	То же	50	0,3	7	4	4А1З2М4	11	2980х1475х1435	2230			
						Электронасосный агрегат состоит из электродвигателя,редуктора, всасывающего и нагнетательного коллекторов,цилиндров,плунжеров,вала, шатунов сварной рамы.Вал насоса приводится во вращение от электродвигателя через клиноременную передачу и редуктор.Вал насоса и вал редуктора соединяются с помощью упругой втулочно-пальцевой муфты.В насосе НП-50Б всасывающий ход первого и третьего плунжеров соответствует нагнетательному ходу второго и четвертого плунжеров.										
																
						Схема электронасосного агрегата типа III										

5. МЕМБРАННЫЕ УСТАНОВКИ ПО ПОДГОТОВКЕ ВОДЫ ДЛЯ ПИТАНИЯ ВОДОНАГРЕВАТЕЛЬНЫХ СИСТЕМ типа УМВС

115

МЕМБРАННЫЕ УСТАНОВКИ ПО ПОДГОТОВКЕ ВОДЫ ДЛЯ ПИТАНИЯ ВОДОНАГРЕВАТЕЛЬНЫХ СИСТЕМ типа УМВС предназначены для подготовки воды для бойлерных, котельных и т.д. и предполагает две ступени очистки:

1-ая ступень: основное обессоливание на обратноосмотических мембранах;

2-ая ступень: при необходимости доочистка до требуемых показателей на ионообменной смоле.

ЗАВОД ИЗГОТОВИТЕЛЬ: ЗАО «МЕМБРАНЫ», г. ВЛАДИМИР

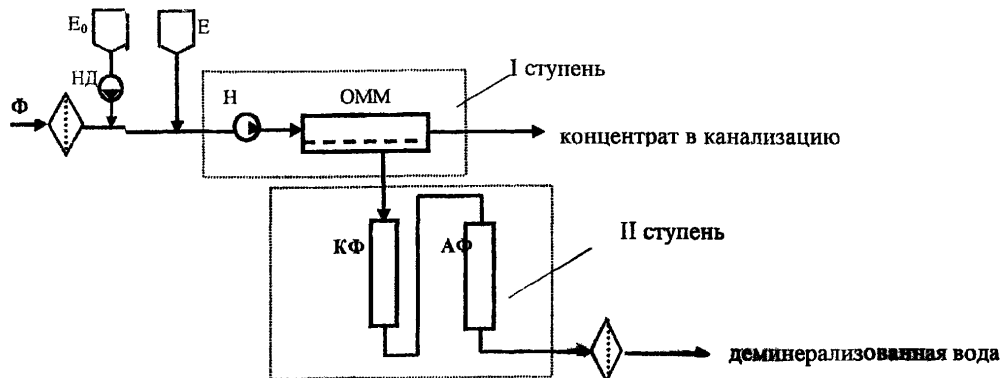
ТЕХНИЧЕСКИЕ ДАННЫЕ

Показатели	УМВС-1	УМВС-2	УМВС-5	УМВС-10
Производительность, м ³ /час	1	2	5	10
Установленная мощность, кВт	2,2	3,0	5,5	11,0
Габаритные размеры, мм	2500X600X1300	1300X700X1500	2600X600X1500	2600X700X1750
Степень использования воды, %	70			
Рабочее давление, МПа	до 1,6			
Стоимость с НДС, руб (1.06.2002 г.)	198000/249000*	230000/349000*	485000/710000*	960000/1450000*

* - стоимость базовой обратноосмотической установки/
стоимость базовой установки с узлом ионного обмена.

ОСНОВНЫЕ ТЕХНОЛОГИЧЕСКИЕ УЗЛЫ УСТАНОВКИ: - фильтр тонкой очистки Ф; - узел обессоливания на обратноосмотических мембранах ОММ; - узел доочистки: катионитного умягчения КФ и анионитного обессоливания АФ; - узел полировочного фильтрования Ф1.

ТЕХНОЛОГИЧЕСКАЯ СХЕМА УСТАНОВКИ



6. КОЛОНКИ ВОДРАЗБОРНЫЕ

116

КОЛОНКИ ВОДРАЗБОРНЫЕ ТИПА КВ предназначены для установки на водопроводных сетях для разбора воды населением на бытовые нужды

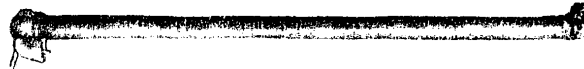
ЗАВОД ИЗГОТОВИТЕЛЬ: АООТ «ВОДМАШОБОРУДОВАНИЕ», г. ВОРОНЕЖ

ТУ 204 РСФСР 759-80

КОД по ОКП 49 5344

ТЕХНИЧЕСКИЕ ДАННЫЕ

Показатели	H=750	H=1000	H=1250	H=1500	H=1750	H=2000	H=2250	H=2500	H=2750	H=3000	H=3250	H=3500
Рабочее давление в сети, МПа	От 0,1 до 0,6											
Диаметр подающей трубы (Д), мм	13											
Высота колонки, мм	От 1685 до 4435 (с интервалом через 250 мм)											
Высота подземной части, мм	750	1000	1250	1500	1750	2000	2250	2500	2750	3000	3250	3500
Масса, кг	31,6	34,2	36,8	39,4	42,0	44,6	47,2	49,8	52,4	55,0	57,6	60,2



КОЛОНКИ ВОДРАЗБОРНЫЕ (БЕЗКОЛОДЦЕВЫЕ) ТИПА ВК предназначены для разбора воды населением на бытовые нужды.

ЗАВОД ИЗГОТОВИТЕЛЬ: АО «ТЕМИР», г. ТАЛДЫКОРГАН

ТУ РСТ Каз ССР676-79

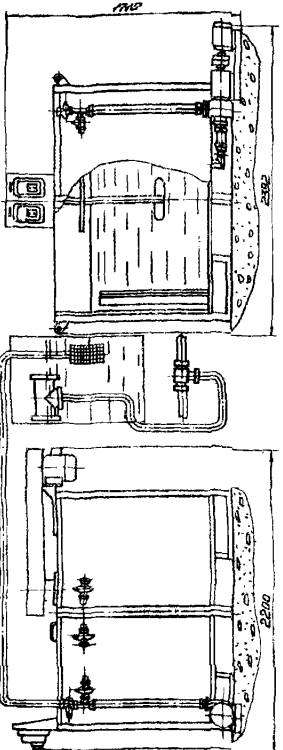
КОД по ОКП 48 5915

Показатели	ВК-6-00-2500	ВК-6-00-3000	ВК-6-00-3500	ВК-6-00-4000	ВК-6-00-4500
Рабочее давление в сети, МПа	От 0,14 до 0,6				
Диаметр подающей трубы, мм	30				
Высота надземной части, мм	1500				
Высота подземной части, мм	2500	3000	3500	4000	4500
Масса, кг	76,5	82,0	88,0	93,0	100,0

№ п/п	Код оборудования	Наименование и краткая техническая характеристика	Тип, марка оборудования	ГОСТ, нормаль, ТУ или каталог	Завод-изготовитель.	Основные параметры и размеры				Масса единицы оборудования, кг	Цена единицы оборудования, руб.	Гарантийный срок, год	Примечание
						Диаметр условного прохода, мм	Рабочее давление, МПа (кгс/см ²)	Высота надземной части, мм	Высота подземной части, мм				
I	2	3	4	5	6	7а	7б	7в	7г	8	9	10	11
						Колонки водоразборные предназначены для питьевого и хозяйственного использования.							
					ОАО								
I	4859I5	Колонки водоразборные с водовыпуском	H-3625		Экспериментальный литейно-механический, г.Талгар	80	до I(10)	860					
I.1.	4859I5	Колонка водоразборная с водовыпуском	H-3625-I015						I015	62			
I.2.	4859I5	То же	H-3625-I265						I265	80			
I.3.	4859I5	"	H-3625-I515						I515	98			
2.	4859I5	Колонки водоразборные	H-3800		То же	20	до I(10)	735					
I.1.	4859I5	Колонка водоразборная	H-3800-I315						I315	43			
I.2.	4859I5	То же	H-3800-I565						I565	58			
2.3.	4859I5	"	H-3800-I815						I815	73			

7. УСТАНОВКА ДЛЯ ПРИГОТОВЛЕНИЯ РАСТВОРА ПОЛИАКРИЛАМИДА ТИПА "УРП-3"

118

№ I/II	Наименование оборудования, изделия	Тип, марка Код по ОКП	ГОСТ или ТУ	Завод- изготовитель	ТЕХНИЧЕСКИЕ ХАРАКТЕРИСТИКИ	Масса, кг	Цена, руб. 01.01.02г.																										
I	2	3	4	5	6	7	8																										
I	Установка для приготовления раствора полиакриламида	УРП-3 485912	ТУ 204 РСФСР 2.059- 84	ПК "Завод Коммунальник" г. Москва	<p>Установка для приготовления раствора полиакриламида "УРП-3" предназначена для получения рабочих растворов полиакриламида на городских водоочистительных станциях очистки питьевых и сточных вод, где в качестве флокулянта используется полиакриламид.</p> <table border="1" data-bbox="769 357 1603 871"> <tr> <td>Производительность, м³/сутки</td> <td>16,8</td> </tr> <tr> <td>Емкость бака мешалки, л</td> <td>2000</td> </tr> <tr> <td>Количество раствора в баке, л</td> <td>1400</td> </tr> <tr> <td>Время перемешивания, мин.</td> <td>30</td> </tr> <tr> <td>Потребляемая мощность, кВт</td> <td>7</td> </tr> <tr> <td>Габаритные размеры, мм</td> <td>2390x2200x1710</td> </tr> <tr> <td>Электродвигатель (привод крыльчатки)</td> <td>4AM100/4УЗ</td> </tr> <tr> <td>Мощность, кВт</td> <td>3</td> </tr> <tr> <td>Электродвигатель (привод насоса)</td> <td>4AM100/2Ж</td> </tr> <tr> <td>Мощность, кВт</td> <td>5,5</td> </tr> <tr> <td>Напряжение, В</td> <td>220/380</td> </tr> <tr> <td>Концентрация раствора, %</td> <td>I</td> </tr> <tr> <td>Оптимальная температура растворения, °С</td> <td>40 + 50</td> </tr> </table>	Производительность, м ³ /сутки	16,8	Емкость бака мешалки, л	2000	Количество раствора в баке, л	1400	Время перемешивания, мин.	30	Потребляемая мощность, кВт	7	Габаритные размеры, мм	2390x2200x1710	Электродвигатель (привод крыльчатки)	4AM100/4УЗ	Мощность, кВт	3	Электродвигатель (привод насоса)	4AM100/2Ж	Мощность, кВт	5,5	Напряжение, В	220/380	Концентрация раствора, %	I	Оптимальная температура растворения, °С	40 + 50	440	47 600
Производительность, м ³ /сутки	16,8																																
Емкость бака мешалки, л	2000																																
Количество раствора в баке, л	1400																																
Время перемешивания, мин.	30																																
Потребляемая мощность, кВт	7																																
Габаритные размеры, мм	2390x2200x1710																																
Электродвигатель (привод крыльчатки)	4AM100/4УЗ																																
Мощность, кВт	3																																
Электродвигатель (привод насоса)	4AM100/2Ж																																
Мощность, кВт	5,5																																
Напряжение, В	220/380																																
Концентрация раствора, %	I																																
Оптимальная температура растворения, °С	40 + 50																																
					<p>Применение установки "УРП-3" интенсифицирует работу водоочистительных сооружений и повышает эффект очистки воды благодаря раствору полиакриламида, небольшие добавки которого значительно ускоряют процесс коагуляции примесей.</p>																												
					<p>Установка "УРП-3" позволяет получить в короткое время однородный по составу раствор полиакриламида благодаря перемешиванию осуществляемому как крыльчаткой, так и насосом, работающим в замкнутом цикле.</p>																												
					<p>Установка "УРП-3" комплектуется дезатором постоянного расхода и эжектором, необходимыми для смешивания раствора полиакриламида с обрабатываемой водой.</p>																												
					<p>Установка "УРП-3" рассчитана на эксплуатацию в помещении или под навесом при температуре от I до плюс 45°С.</p>																												

ВОДОНАПОРНАЯ БАШНЯ РОЖНОВСКОГО предназначены для регулирования расхода и напора воды в водопроводной сети, создания ее запаса и выравнивания графика работы насосной станции.

Башня используется в системах производственного, хозяйственно-питьевого и противопожарного водоснабжения промышленных объектов, сельскохозяйственных комплексов и населенных мест.

Водонапорная башня Рожновского состоит из бака и опоры под него.

Водонапорная башня Рожновского имеет один унифицированный диаметр баков \varnothing вн.=3200 мм и водонаполненные опоры \varnothing =1220 мм.

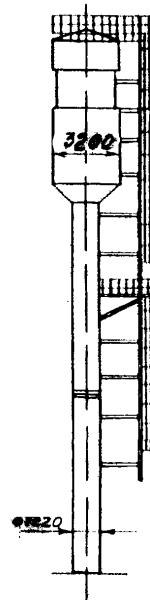
ЗАВОД – ИЗГОТОВИТЕЛЬ: ОАО «342 МЕХАНИЧЕСКИЙ ЗАВОД», г. ДОМОДЕДОВО

ТЕХНИЧЕСКИЕ ХАРАКТЕРИСТИКИ

Объем бака, V, м ³	V=15	V=25	V=50
Высота опоры, H, м	12	12; 15	15
Масса, кг	3625	4630	7155

Опора 12 м состоит из 2-х частей по 6 метров каждая.

Опора 15 м состоит из 2-х частей по 6 метров каждая и 1-ой части 3 метровой.



9. ПРОБООТБОРНИКИ

9.1. ПЕРЕНОСНОЙ ПРОБООТБОРНИК

120

ПЕРЕНОСНОЙ ПРОБООТБОРНИК используется индивидуально или в составе автоматизированных систем контроля качества чистых (питьевых) и загрязненных (сточных) вод службами водоохранны, лабораториями коммунальных и промышленных предприятий, рыбного надзора, санэпидемстанциями.

В комплекте поставки:

- переносной пробоотборник, зарядное устройство для аккумуляторной батареи (1 шт.);
- технологическая оснастка (установочная лебедка, 1 шт.)

ЗАВОД ИЗГОТОВИТЕЛЬ: МГП «МОСВОДОКАНАЛ», г. МОСКВА

ТЕХНИЧЕСКИЕ ДАННЫЕ

Объем одной пробы, мл.	500±10%
Количество отбираемых проб, шт.	1 – 24
Периодичность отбора проб в автоматическом режиме, проб/час	0,25; 0,5; 1,2; 3; 4; 6; 8; 12; 24
Максимальная высота отбора пробы, м	5
Глубина отбора пробы, м	4,5
Встроенная аккумуляторная батарея или сетевое питание, В	12 ⁺³ ₋₂
Ресурс работы от аккумуляторной батареи до перезарядки при частоте отбора проб 1 проба/час, час	200
Мощность, Вт	12
Габаритные размеры, мм - диаметр	430
- высота	580
Масса пробоотборника в сухом виде, кг	25
Температурный режим работы, °С	+1...+40



9.2. АВТОМАТИЧЕСКИЙ ПРОГРАММИРУЕМЫЙ ПРОБООТБОРНИК типа «ПАПС»

121

№ п/п	Наименование оборудования, изделия	Тип, марка Код по ОКП	ГОСТ или ТУ	Завод- изготовитель	ТЕХНИЧЕСКИЕ ХАРАКТЕРИСТИКИ	Масса, кг	Цена, руб 01.01.02г.																
I	2	3	4	5	6	7	8																
I	Автоматический программируемый пробоборник сточных вод	"ПАПС" 485916	ТУ 204 РСФСР 2.106-85	ПК "Завод Коммунальник", г. Москва	<p><u>Автоматический программируемый пробоборник сточных вод "ПАПС"</u> предназначен для автоматического отбора по заданной программе проб очищенных и неочищенных сточных вод и хранения их с целью выполнения гидрохимических анализов в лабораторных условиях.</p> <p><u>Пробоборник "ПАПС"</u> может эксплуатироваться как в городских условиях, так и в сельской местности, в помещении и на открытом воздухе при температуре окружающей среды от минус 40 до плюс 40°С.</p> <p><u>Пробоборник "ПАПС"</u> устанавливается у водоемов, в которые осуществляется сброс сточных вод очистных сооружений, предприятий, коммунальных хозяйств, а также в замкнутых системах водооборотных циклов и других водотоках с целью получения данных о составе воды, в том числе для получения среднесуточных, среднемесячных и других усредненных проб.</p>	150	35 600																
					<table border="1"> <tr> <td>Количество отбираемых проб, шт.</td> <td>24</td> </tr> <tr> <td>Частота отбора проб (один из периодов), ч</td> <td>I-2-3-4-6-8-I2-24</td> </tr> <tr> <td>Объем пробы, см³</td> <td>500</td> </tr> <tr> <td>Максимальное время непрерывной работы в автоматическом режиме, сут.</td> <td>24</td> </tr> <tr> <td>Высота всасывания, м</td> <td>5</td> </tr> <tr> <td>Напряжение питания, В</td> <td>220/380</td> </tr> <tr> <td>Потребляемая мощность, кВт</td> <td>I</td> </tr> <tr> <td>Габаритные размеры, мм</td> <td>540x580xI470</td> </tr> </table>	Количество отбираемых проб, шт.	24	Частота отбора проб (один из периодов), ч	I-2-3-4-6-8-I2-24	Объем пробы, см ³	500	Максимальное время непрерывной работы в автоматическом режиме, сут.	24	Высота всасывания, м	5	Напряжение питания, В	220/380	Потребляемая мощность, кВт	I	Габаритные размеры, мм	540x580xI470		
Количество отбираемых проб, шт.	24																						
Частота отбора проб (один из периодов), ч	I-2-3-4-6-8-I2-24																						
Объем пробы, см ³	500																						
Максимальное время непрерывной работы в автоматическом режиме, сут.	24																						
Высота всасывания, м	5																						
Напряжение питания, В	220/380																						
Потребляемая мощность, кВт	I																						
Габаритные размеры, мм	540x580xI470																						
<p><u>Пробоборник "ПАПС"</u> может использоваться индивидуально или в составе автоматизированных систем контроля и управления водохранилищами и водохозяйственными комплексами.</p> <p><u>Пробоборник "ПАПС"</u> имеет возможность изменения периода отбора проб в широком диапазоне, а также отбора проб по сигналам контрольно-измерительных приборов и сигналам диспетчерского пункта. Для увеличения достоверности результатов анализа предусмотрена автоматическая продувка всасывающего тракта сжатым воздухом перед каждым забором пробы.</p>					ПАПС																		

10. МЕХАНИЗМЫ СКРЕБКОВЫЕ ТИПА МС, МК, М

122

МЕХАНИЗМЫ СКРЕБКОВЫЕ ТИПА МС предназначены для сгребания ила со дна первичных и вторичных отстойников горизонтальных канализационных сооружений в приямок. Кроме того, механизмы скребковые для первичных отстойников МС 01-9Б и МС 01-18Б предназначены для удаления плавающих веществ с поверхности жидкости.

ЗАВОД ИЗГОТОВИТЕЛЬ: АООТ «ВОДМАШОБОРУДОВАНИЕ», г. ВОРОНЕЖ

ТУ 204 РСФСР 2.224-90

КОД по ОКП 48 5913

ТЕХНИЧЕСКИЕ ДАННЫЕ

Показатели	МС 01-9Б	МС 02-9Б	МС 01-18Б	МС 02-9Б
Производительность, м ³ /ч (расчетная)	550	550	1290	1290
Скорость передвижения механизма, м/с	0,03	0,03	0,03	0,03
Габариты передвижной части механизма, мм				
Длина	2424	2424	2424	2424
Ширина	8730	8730	17500	17500
Высота	6660	6660	6820	6820
Масса, кг, не более	2500	2200	4000	3400

МЕХАНИЗМЫ СКРЕБКОВЫЕ ТИПА МК, М предназначены для сгребания осадка со дна песколовок, первичных и вторичных отстойников в специальный приямок.

ЗАВОД ИЗГОТОВИТЕЛЬ: АООТ «ВОДМАШОБОРУДОВАНИЕ», г. ВОРОНЕЖ

ТЕХНИЧЕСКИЕ ДАННЫЕ

Показатели	МК 79А	МК 80	М 709
Производительность, м ³ /ч, не мене	3	10	10
Размер по осям катков, мм	5400±4,9	16900±15	16900±15
Скорость передвижения скребков, м/с	0,4	0,02	0,02
Габариты передвижной части механизма, мм			
длина	5944	17500	17500
ширина	3000	3000	3000
высота	3450	7300	7800
Масса, кг, не более	5700	13300	10400

ТРУБЫ И СОПЛА ВЕНТУРЫ предназначены для измерения по перепаду давления расхода жидкостей, протекающих в трубопроводах от Ду250 мм до Ду+1400 мм.

ЗАВОД ИЗГОТОВИТЕЛЬ: АООТ «ВОДМАШОБОРУДОВАНИЕ», г. ВОРОНЕЖ

ТЕХНИЧЕСКИЕ ДАННЫЕ

Обозначение сопел Вентуры	Условный диаметр (Ду) мм	Рабочее давление (P _р), Мпа (кгс/см ²)
СВ 400-0,4	400	1,6 (16)
СВ 500-0,4	500	
СВ 600-0,4	600	

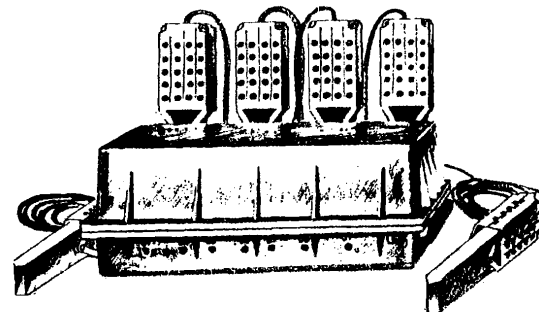
УЛЬТРАЗВУКОВЫЕ УСТРОЙСТВА ТИПА УЗУ обеспечивают работу отложений карбонатной накипи бойлеров и котлов различных типов паро- и водоводных подогревателей, котлов и мазутоподогревателей тепловых электростанций, конденсаторов турбин тепловых и атомных электростанций, выпаривателей опреснительных установок, а также в различной технологической теплообменной аппаратуре химической, нефтедобывающей, пищевой промышленности, в гидрометаллургии, машиностроении и т.д.

ЗАВОД ИЗГОТОВИТЕЛЬ: ОАО «ЧЕБОКСАРСКИЙ ОПЫТНО-ЭКСПЕРИМЕНТАЛЬНЫЙ ЗАВОД «ЭНЕРГОЗАПЧАСТЬ»

КОД по ОКП 31 1327

ТЕХНИЧЕСКИЕ ДАННЫЕ

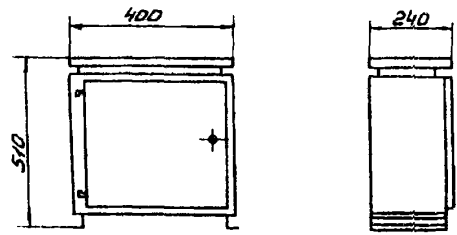
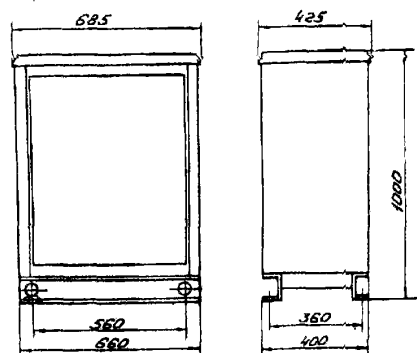
Показатели	УЗУ-2	УЗУ-1
Производительность (акустическая мощность), Вт	1,0	6,0
Потребляемая мощность, кВт	0,1	0,5
Количество подключаемых преобразователей, шт.	4	6
Напряжение в сети, В; частота, Гц	220; 50	
Собственная частота пакета преобразователей, кГц	18	
Габаритные размеры генератора (LxVxH), мм	430x185x270	615x366x236
Габаритные размеры преобразователя (LxVxH), мм	480x110x85	480x110x85
Время паузы автоматического повторного включения при срабатывании защиты, сек	327	
Масса, кг	80	120
Масса генератора/преобразователя, кг	25/12	50/12
Тепловая поверхность, м ²	на 200	на 600
Цена, руб (1.01.2002 г.)	20160	29395,80



13. СТАНЦИИ КАТОДНОЙ ЗАЩИТЫ ТИПА "СКЗМ-5" И БЛОК ТИПА "БДР"

124

№ п/п	Наименование оборудования, изделия	Тип, марка Код по ОКП	ГОСТ или ТУ	Завод-изготовитель	ТЕХНИЧЕСКИЕ ХАРАКТЕРИСТИКИ	Масса, кг	Цена, руб. 01.01.02г.																						
I	2	3	4	5	6	7	8																						
I	Станция катодной защиты	СКЗМ-5 4859580003	ТУ 204 РСФСР 322-79	ПК "Завод Коммунальник" г. Москва	<p>Станция катодной защиты "СКЗМ" предназначена для защиты подземных металлических сооружений от почвенной коррозии и коррозии блуждающими токами. Станция "СКЗМ" устанавливается на основании результатов коррозионных изменений на местности и обеспечивает электрохимическую защиту от коррозии стальных трубопроводов различного назначения (газопроводы, тепловые сети, водоводы), кабели связи и сигнализации, а также других подземных металлических сооружений. Станция "СКЗМ" осуществляет катодную защиту объекта, имеющего положительный электрический потенциал, путем подведения к нему отрицательного защитного потенциала.</p> <table border="1" data-bbox="772 414 1661 640"> <tr> <td>Номинальное напряжение питающей сети частотой 50Гц, В</td> <td>220</td> </tr> <tr> <td>Номинальная выходная мощность, кВт</td> <td>5</td> </tr> <tr> <td>Номинальное выпрямленное напряжение, В</td> <td>96/48</td> </tr> <tr> <td>Номинальный выпрямленный ток, А</td> <td>52/104</td> </tr> <tr> <td>Грейд регулирования выпрямленного тока, % от номинального</td> <td>10 + 100</td> </tr> <tr> <td>Габаритные размеры, мм</td> <td>1000x685x425</td> </tr> </table> <p>Завод "Коммунальник" изготавливает также станции "СКЗМ" номинальной выходной мощностью 2 кВт - Код ОКП 4859580005 стоимостью 5100 руб. и номинальной выходной мощностью 3 кВт - Код ОКП 4859580004 стоимостью 6200 руб.</p> <p>Станция "СКЗМ" может найти широкое применение в качестве регулируемого источника постоянного тока (зарядка аккумуляторных батарей, источник питания и т.д.)</p> <p>Станция "СКЗМ" рассчитана на эксплуатацию как в помещении, так и при наружной установке в условиях умеренного климата.</p>	Номинальное напряжение питающей сети частотой 50Гц, В	220	Номинальная выходная мощность, кВт	5	Номинальное выпрямленное напряжение, В	96/48	Номинальный выпрямленный ток, А	52/104	Грейд регулирования выпрямленного тока, % от номинального	10 + 100	Габаритные размеры, мм	1000x685x425	160	17 100										
Номинальное напряжение питающей сети частотой 50Гц, В	220																												
Номинальная выходная мощность, кВт	5																												
Номинальное выпрямленное напряжение, В	96/48																												
Номинальный выпрямленный ток, А	52/104																												
Грейд регулирования выпрямленного тока, % от номинального	10 + 100																												
Габаритные размеры, мм	1000x685x425																												
2	Блок диндно-резисторный	БДР 4859580002	ТУ 204 РСФСР 1054-80	То же	<p>Блок диндно-резисторный "БДР" предназначен для работы в системах защиты подземных металлических сооружений от почвенной коррозии и коррозии блуждающими токами совместно со станциями катодной защиты. Блок "БДР" устанавливается на основании результатов коррозионных изменений на местности, значительно расширяет область применения типовых станций катодной защиты и позволяет защищать от коррозии до 5 объектов одновременно.</p> <table border="1" data-bbox="772 953 1661 1274"> <tr> <td>Количество независимых каналов, шт.</td> <td>4</td> </tr> <tr> <td>Параметры одного канала:</td> <td></td> </tr> <tr> <td> максимальный ток, А</td> <td>25</td> </tr> <tr> <td> допустимое обратное напряжение, В</td> <td>300</td> </tr> <tr> <td> номинальная величина регулировочного сопротивления, Ом</td> <td>0,24</td> </tr> <tr> <td>Количество ступеней регулирования, шт.</td> <td>16</td> </tr> <tr> <td>Номинальные токи каналов образованных путем параллельного соединения, А:</td> <td></td> </tr> <tr> <td> двух независимых каналов</td> <td>50</td> </tr> <tr> <td> трех независимых каналов</td> <td>75</td> </tr> <tr> <td> четырёх независимых каналов</td> <td>100</td> </tr> <tr> <td>Габаритные размеры, мм</td> <td>510x400x240</td> </tr> </table> <p>Блок "БДР" обеспечивает электрохимическую защиту от коррозии стальных трубопроводов различного назначения (газопроводы, тепловые сети, водоводы), кабели связи и сигнализации, а также других подземных металлических сооружений.</p>	Количество независимых каналов, шт.	4	Параметры одного канала:		максимальный ток, А	25	допустимое обратное напряжение, В	300	номинальная величина регулировочного сопротивления, Ом	0,24	Количество ступеней регулирования, шт.	16	Номинальные токи каналов образованных путем параллельного соединения, А:		двух независимых каналов	50	трех независимых каналов	75	четырёх независимых каналов	100	Габаритные размеры, мм	510x400x240	20	5040
Количество независимых каналов, шт.	4																												
Параметры одного канала:																													
максимальный ток, А	25																												
допустимое обратное напряжение, В	300																												
номинальная величина регулировочного сопротивления, Ом	0,24																												
Количество ступеней регулирования, шт.	16																												
Номинальные токи каналов образованных путем параллельного соединения, А:																													
двух независимых каналов	50																												
трех независимых каналов	75																												
четырёх независимых каналов	100																												
Габаритные размеры, мм	510x400x240																												



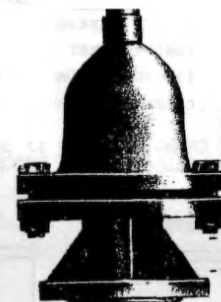
ВАНТУЗЫ ТИПА ВМТ предназначены для автоматического удаления воздуха из наивысших точек работающего трубопровода, а также для автоматического впуска воздуха (в небольших количествах) в водопроводную сеть при образовании в ней вакуума.

ЗАВОД ИЗГОТОВИТЕЛЬ: АООТ «ВОДМАШОБОРУДОВАНИЕ», г. ВОРОНЕЖ

КОД по ОКП 48 5992

ТЕХНИЧЕСКИЕ ДАННЫЕ

Показатели	ВМТ-50	ВМТ-100
Условный проход патрубка, мм, не более	50	100
Диаметр выпускного отверстия, мм, не более	5	5
Рабочее давление, Мпа, (кгс/см ²)	1 (10)	1(10)
Количество выпускных отверстий, шт	1	2
Габаритные размеры, мм (LxВxH)	230x285x230	410x310x230
Масса, кг	22,0	46,0



ГАСИТЕЛИ ГИДРАВЛИЧЕСКИХ УДАРОВ ТИПА ГУ-200 предназначены для гашения гидравлических ударов, возникающих в водоводах насосных станций при внезапной остановке центробежных насосов.

ЗАВОД ИЗГОТОВИТЕЛЬ: АООТ «ВОДМАШОБОРУДОВАНИЕ», г. ВОРОНЕЖ

КЛАПАНЫ ОБРАТНЫЕ ПОВОРОТНЫЕ ОДНОДИСКОВЫЕ ЧУГУННЫЕ устанавливаются на трубопроводах и предназначены для обеспечения движения воды в трубопроводе только в одном направлении.

ЗАВОД ИЗГОТОВИТЕЛЬ: АООТ «ВОДМАШОБОРУДОВАНИЕ», г. ВОРОНЕЖ

КОД по ОКП 37 2254

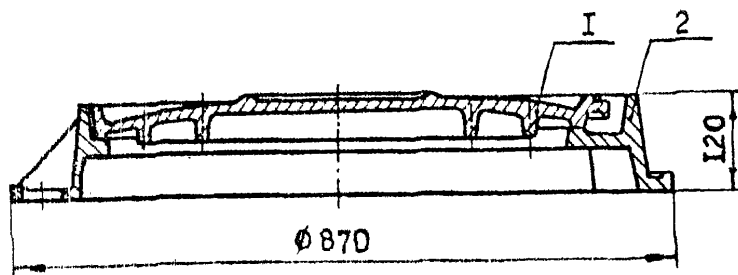
ТЕХНИЧЕСКИЕ ДАННЫЕ

Показатели	1-Б-100-10	1-Б-150-10	1-Б-200-10	1-Б-250-10	1-Б-300-10	1-Б-400-10
Условный проход, мм	100	150	200	250	300	400
Рабочее давление, МПа	10	10	10	10-	10	10
Габаритные размеры, мм (LxВxH)	350x305x 310	460x305x 390	500x385x 440	600x445x 510	700x510x 580	900x650x 360
Масса, кг	65	80	106	146	209,8	381

17. ЛЮКИ ЧУГУННЫЕ ДЛЯ СМОТРОВЫХ КОЛОДЦЕВ

126

№ п/п	Наименование оборудования изделия	Тип, марка, Код ОКП	ГОСТ или ТУ	Завод-изготовитель	ТЕХНИЧЕСКИЕ ХАРАКТЕРИСТИКИ
1	Люк чугунный круглый	ТК I 48 5992	ГОСТ 3634-89	ОАО «Хабаровский завод отопительного оборудования»; «Водмашоборудование», г. Воронеж	Люки чугунные круглые (типа Т) для смотровых колодцев сетей водопровода и канализации применяются на общегородских автомобильных дорогах. Пример условного обозначения тяжелого люка: ТК II, ТГ II ТД II Тип: Т – тяжелый люк; К – бытовая и производственная канализация; Г – пожарный гидрант; Д – дождевая канализация.
2	То же	ТГ II	То же	То же	Исполнение: II – конфигурация ребер на наружной поверхности крышки люка.
3	«	ТД II	«	«	



Габаритные размеры, мм	диаметр – 870
	высота – 120
Масса, кг	100
Средний срок службы, лет	20

Люки поставляются комплектно:

1 – решетка (1 шт.)

2 – корпус (1 шт.)

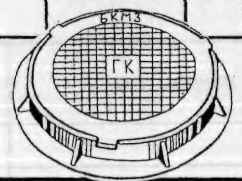
4	Люк чугунный канализационный круглый	ЛК 48 5992	ГОСТ 3634-89	ОАО «ТЭЛМЗ», г. Талгар	Люки чугунные с крышкой для смотровых колодцев подземных коммуникаций (канализационные). ОАО «Талгарский экспериментальный литейно-механический завод» выпускает люки тяжелой (Т) и легкой (Л) серии.															
5	То же	ТК	То же	То же																
6	Люк чугунный канализационный овальный	ЛК 48 5992	«	«	<table border="1"> <thead> <tr> <th>Показатели</th> <th>Люки круглые</th> <th>Люки овальные</th> </tr> </thead> <tbody> <tr> <td>Тип люка</td> <td>Т, Л</td> <td>Т, Л</td> </tr> <tr> <td>Габаритные размеры, мм</td> <td>Д=850, Д=710</td> <td>766x636x120</td> </tr> <tr> <td>Масса, кг</td> <td>95</td> <td>72</td> </tr> <tr> <td>Материал</td> <td colspan="2">СЧ 20</td> </tr> </tbody> </table>	Показатели	Люки круглые	Люки овальные	Тип люка	Т, Л	Т, Л	Габаритные размеры, мм	Д=850, Д=710	766x636x120	Масса, кг	95	72	Материал	СЧ 20	
Показатели	Люки круглые	Люки овальные																		
Тип люка	Т, Л	Т, Л																		
Габаритные размеры, мм	Д=850, Д=710	766x636x120																		
Масса, кг	95	72																		
Материал	СЧ 20																			
7	То же	ТК	«	«																

ЛЮКИ ЧУГУННЫЕ ДЛЯ СМОТРОВЫХ КОЛОДЦЕВ

127

№ п/п	Наименование оборудования изделия	Тип, марка. Код ОКП	ГОСТ или ТУ	Завод-изготовитель	ТЕХНИЧЕСКИЕ ХАРАКТЕРИСТИКИ	
8	Люк чугунный канализационный	ЛК 48 5992	ГОСТ 3634-89	ОАО «Пронский механический завод», р.п. Пронск	Люки предназначены для систем канализации.	
					Диаметр, мм	700
					Масса, кг	105
					Цена, руб с НДС (1.01.2002 г.)	850

9	Люк чугунный круглый	ЛК 48 5992	ТУ4859-001-08555789-99	Учреждение ЮУ-323/4, г. Елец	Люки чугунные предназначены для установки на смотровых колодцах сетей водопровода и канализации. Люки поставляются комплектно: корпус; крышка; паспорт.	
---	----------------------	---------------	------------------------	------------------------------	--	--



Технические данные

Наименование детали	Кол-во деталей	Габариты, мм Д x Н	Материал	Масса, кг	Цена, руб с НДС (1.01.02)
Корпус	1	777x120	СЧ 10	68	1 482
Крышка	1	620x46	То же	58	

10	Люк чугунный канализационный	ЛК 48 5992	ГОСТ 3634-89	ОАО «БКМЗ», г. Борисоглебск	Люки чугунные предназначены для установки на смотровых колодцах сетей водопровода и канализации. Люки поставляются комплектно: корпус; крышка; паспорт. ОАО «БКМЗ» выпускает люки тяжелой (Т) и легкой (Л) серии.	
----	------------------------------	---------------	-----------------	-----------------------------	---	--

Технические данные

11	То же	ТК 48 5992	То же	То же
----	-------	---------------	-------	-------

Тип люка	Л	Т
Механическая прочность, т	3	15
Диаметр, мм	770	870
Масса корпуса, кг	35	86,5
Масса крышки, кг	33	44
Цена, руб с НДС (1.12.2001г.)	980	1 200



18. ДОЖДЕПРИЕМНИКИ ЧУГУННЫЕ

128

№ п/п	Наименование оборудования изделия	Тип, марка. Код ОКП	ГОСТ или ТУ	Завод-изготовитель	Предельная нагрузка, тс	Габаритные размеры, мм			Масса, кг	
						Диаметр люка	Диаметр лаза	высота	корпуса	крышки
12	Люк чугунный для смотровых колодцев (тяжелый)	Т 48 5992	ГОСТ 3634-89	ОАО «Завод «ВОДОПРИБОР», г. Москва	15	840	600	120	50	56
13	То же, тяжелый магистральный	ТРМ 48 5992	ТУ400-9-61-82	То же	25	840	600	120	50	82
14	Люк чугунный для смотровых колодцев	Арбат 48 5992		«	25	840	600	120	124	80
15	То же тяжелый	ПСТ 48 5992	ГОСТ 8591-76	«	17	850	640	110	63	75
16	То же, легкий	ПСЛ 48 5992	То же	«	17	780	620	75	33	49

ДОЖДЕПРИЕМНИКИ ЧУГУННЫЕ.

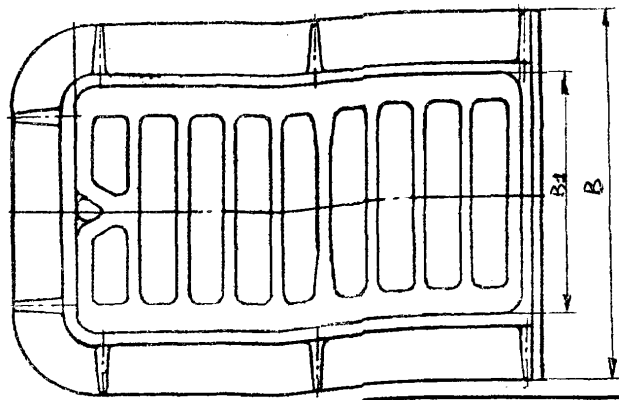
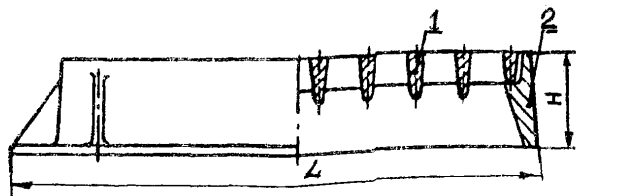
№	Наименование оборудования	Тип, марка	ГОСТ	Завод-изготовитель	Технические данные					
					Показатели			ДБ	ДК	
1	Дождеприемник чугунный прямоугольный	ДБ	ГОСТ 26008-83	«	Габаритные размеры, мм - высота			120	120	
2	То же, круглый	ДК	То же	«	- корпус			990x500	Д=870	
					- решетка			915x394	Д _{лаза} =600	
					Предельная нагрузка, ст			5,7	15,0	
Дождеприемники чугунные предназначены для приема поверхностных сточных вод с улиц, дворов и других территорий					Масса корпуса, кг			63	50	
					Масса решетки, кг			58	83	

ДОЖДЕПРИЕМНИКИ ЧУГУННЫЕ

129

№ п/п	Наименование оборудования изделия	Тип, марка, Код ОКП	ГОСТ или ТУ	Завод-изготовитель	ТЕХНИЧЕСКИЕ ХАРАКТЕРИСТИКИ						
3	Дождеприемник круглый чугунный	Д	ГОСТ 26008-83	ОАО «Хабаровский завод отопительного оборудования»	<p>Дождеприемник круглый чугунный предназначен для приема поверхностных сточных вод с улиц, дворов и других территорий.</p> <p>Технические данные</p> <table border="1"> <tr> <td>Габаритные размеры, мм</td> <td>Диаметр 870, высота –120</td> </tr> <tr> <td>Масса, кг</td> <td>100</td> </tr> <tr> <td>Средний срок службы, лет</td> <td>20</td> </tr> </table>	Габаритные размеры, мм	Диаметр 870, высота –120	Масса, кг	100	Средний срок службы, лет	20
Габаритные размеры, мм	Диаметр 870, высота –120										
Масса, кг	100										
Средний срок службы, лет	20										
<p>Дождеприемники поставляются комплектно 1. Решетка (1 шт.); 2. Корпус (1шт.)</p> <p>По согласованию с заказчиком допускается поставка решеток без корпусов.</p>											

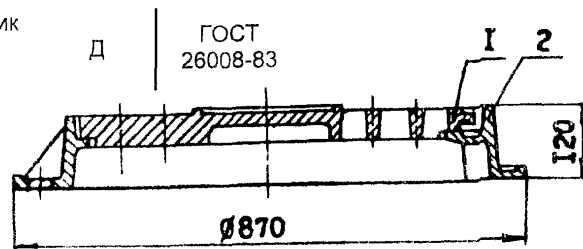
4	Дождеприемник чугунный малый прямоугольный	ДМ	То же	То же	<p>Дождеприемник . прямоугольный чугунный предназначен для приема поверхностных сточных вод с улиц, дворов и других территорий.</p> <p>Дождеприемники поставляются комплектно: 1. Решетка (1шт.); 2. Корпус (1 шт.)</p>
5	То же, большой	ДБ	«	«	<p>По согласованию с заказчиком допускается поставка решеток без корпусов.</p>



Технические данные

Показатели	ДБ	ДМ
Габаритные размеры, мм		
Длина L	915	690
Ширина B / ширина B ₁	570/400	470/300
Высота H	120	120
Масса, кг	115	80
Материал	СЧ 15 ГОСТ 1412	
Гарантийный срок службы, лет	3	

Дождеприемник круглый чугунный



19. АДРЕСА И ТЕЛЕФОНЫ ЗАВОДОВ-ИЗГОТОВИТЕЛЕЙ

№ п/п	Наименование завода-изготовителя	Адрес завода-изготовителя	Код города	Телефон	Факс
1	ОАО «БИИСКИЙ КОТЕЛЬНЫЙ ЗАВОД»	659303, г. Бийск, Алтайский край, ул. П. Мерлина, 63	3854	29-15-70, 24-36-24	24-24-06, 24-27-03
2	ОАО «БКМЗ»/БОРИСОГЛЕБСКИЙ КОТЕЛЬНО-МЕХАНИЧЕСКИЙ ЗАВОД»/	397140, г. Борисоглебск, Воронежская обл., ул. Советская, 32	07354	6-44-96, 6-13-43	6-32-15, 6-16-55
3	АО «ТАТНЕФТЬ» БУГУЛЬМИНСКИЙ МЕХАНИЧЕСКИЙ ЗАВОД	423200, Татарстан, г. Бугульма, 5	85514	5-37-09, 9-10-72	3-40-16
4	ЗАО «МЕМБРАНЫ»	600016, г. Владимир, ул. Фрунзе, 77	0922	23-46-65, 22-37-77	23-46-65
5	ОАО «ВЛАДИМИРОВСКИЙ ЗАВОД ЭЛЕКТРОПРИБОР»	600017, г. Владимир, ул. Батурина, 28	0922	23-19-58, 27-88-86	23-03-23, 23-19-15
6	АООТ «ВОДМАШОБОРУДОВАНИЕ»	394646, г. Воронеж, проспект Труда, 111	0732	16-02-22, 16-36-81	16-19-33, 16-44-77
7	ЗАО «АГРОСТРОЙСЕРВИС»	606029, г. Дзержинск, Нижегородская обл., ул. Гайдара, 75	8313	28-55-48, 54-15-61	28-55-48, 54-57-44
8	ОАО «342 МЕХАНИЧЕСКИЙ ЗАВОД»	142040 г. Домодедово, Московская обл	095	546-10-44, 546-87-96	
9	УЧРЕЖДЕНИЕ ЮУ-323/4	399770, г. Елец, Липецкая обл., ул. Кротевича, 6	07467	2-07-70, 2-34-10	4-45-82
10	АООТ «СВЕРДНИИХИММАШ»	620010, г. Екатеринбург, И-10, ул. Грибоедова, 32	3432	27-40-03, 27-57-63	27-55-05
11	ООО «КРАВТ»	248000, г. Калуга, Главпочтамт, а/я 1028	0842	54-27-74, 55-11-91	55-01-53
12	ДЗАО «ОРГРЕМГАЗ»	350002, г. Краснодар, ул. Садовая, 112	8612	55-94-51, 60-90-59	57-40-08
13	ОАО «ЗАВОД КОММУНАЛЬНОГО ОБОРУДОВАНИЯ»	350002, г. Кременчуг, ул. Красина, 6	10.053 66	3-40-72, 3-50-73	
		Представительство в г. Москва «ЭКОТРАНС»	095	482-69-41, 482-40-31	482-79-41
14	ОАО «КУРГАНХИММАШ»	640021, г. Курган, ул. Химмашевская, 16	35222	7-38-62, 7-39-09	7-05-06, 7-93-92
15	ИНСТИТУТ ЭКОЛОГИЧЕСКОЙ БЕЗОПАСНОСТИ («ИНСТЭБ» ^И)	305001, г. Курск, ул. Белинского, 23-А	0712	22-11-74, 56-67-77	23-33-69, 56-67-77
16	ООО «ЛИГА-Б»	107150, г. Москва, ул. Просторная, 7	095	168-60-87	
17	ПК «ЗАВОД КОММУНАЛЬНИК»	121087, г. Москва, Береговой проезд, 4, к. 3	095	148-99-65, 148-45-91	145-74-10

АДРЕСА И ТЕЛЕФОНЫ ЗАВОДОВ-ИЗГОТОВИТЕЛЕЙ

Лист 2

131

Листов 3

№ п/п	Наименование завода-изготовителя	Адрес завода-изготовителя	Код города	Телефон	Факс
18	ООО «ВОДКОММУТЕХ» при НИИ «КОММУНАЛЬНОГО ВОДОСНАБЖЕНИЯ И ОЧИСТКИ ВОДЫ»	123371, г. Москва, Волоколамское шоссе, 87	095	491-21-88, 491-35-96	491-13-81 491-35-96
19	ФГУП 160 ЭЛЕКТРОМЕХАНИЧЕСКИЙ ЗАВОД	105118, г. Москва, 1-й Кирпичный пер., 17	095	365-45-52, 365-11-47	
20	НПО «ЛИТ»	107076, г. Москва, Краснобогатырская ул., 44	095	742-97-62, 913-51-91	963-07-35 913-51-91
21	ЗАО «ДАР/ВОДГЕО»	119826, г. Москва, Комсомольский пр-т, 42	095	245-97-81	245-95-62
22	ОАО «ЗАВОД ВОДОПРИБОР»	129626, г. Москва, ул. Новоалексеевская, 16	095	286-31-00, 286-37-44	286-42-05
23	НПФ «ТЕХЭКОПРОМ»	121063, г. Москва, ул. Климашкина, 8, стр. 1	095	253-37-37, 253-94-50	253-37-37
24	ГУП «НТЦ ЗВЕЗДА - М»	115230, г. Москва, Электролитный пр., 1а	095	113-41-09, 317-64-63	113-46-77
25	ООО «ЮНИМЕТ»	119017, г. Москва, Бол. Толмачевский пер., 5	095	239-92-64, 239-95-27	956-49-45
26	МГП «МОСВОДОКАНАЛ»	107005, г. Москва, Плетешковский пер., 2	095	261-67-20	265-22-01
27	ЭКОЛОГИЧЕСКИЙ ХОЛДИНГ «КОМПЛЕКТ ЭКОЛОГИЯ»	119899, г. Москва, Воробьевы горы, научный парк МГУ (поставщик)	095	930-80-52, 441-63-61	930-83-55
28	АОЗТ «ТОРГОВЫЙ ДОМ «ИНЖЕНЕРНОЕ ОБОРУДОВАНИЕ»	117279, г. Москва, ГСП-7, ул. Профсоюзная, 93А	095	336-40-55, 336-32-00	366-32-00
29	РЕМОНТНОМЕХАНИЧЕСКИЙ ЗАВОД	397402, пос. Новохоперский, Воронежская обл.,	07353	3-45-95, 3-16-72	
30	ОАО ЦПБО ОАО «РИТЭК»	423000, Татарстан, г. Нурлат, ул. Спортивная, 1	84345	2-14-54, 2-15-30	2-18-97
31	ОАО «ПРОНСКИЙ МЕХАНИЧЕСКИЙ ЗАВОД»	391140, р. п. Пронск, Рязанская обл., Заводской проезд, 1»А»	9155	3-14-49	3-11-81
32	РЫБИНСКИЙ ЗАВОД ПРИБОРОСТРОЕНИЯ	152907, г. Рыбинск, Ярославская обл., пр. Серова, 89	0855	55-02-98	55-45-24
33	НПФ «ТЕПЛОМАШ»	195279, г. Санкт-Петербург, шоссе Революции, 90, а/я 132	812	301-99-40, 303-87-38	327-63-82
34	ЗАО «КРЕАЛ»	19000, г. Санкт-Петербург, пер. Антоненко, 10	812	311-81-30	311-81-30
35	НПО «ПОЛИХИМ»	197101, г. Санкт-Петербург, ул. Мира, 35Б, офис 55	812	692-11-47	692-25-24

АДРЕСА И ТЕЛЕФОНЫ ЗАВОДОВ-ИЗГОТОВИТЕЛЕЙ

Лист 3

132

Листов 3

№ п/п	Наименование завода-изготовителя	Адрес завода-изготовителя	Код города	Телефон	Факс
36	ОАО «САФОНОВСКИЙ ЭЛЕКТРОМАШИНОСТРОИТЕЛЬНЫЙ ЗАВОД»	215500, г. Сафоново, Смоленская обл., ул. Строителей, 25	08142	4-21-87, 4-56-85	4-55-87
37	ЗАО «МАШИНОСТРОИТЕЛЬНЫЙ ЗАВОД»	141300, г. Сергиев Посад, Московская обл., Московское шоссе, 17	09654, 254 для Москвы	4-40-54, 7-59-36	4-51-11, для Москвы 742-44-27
38	ФГУП «СПО «АНАЛИТПРИБОР»	214031, г. Смоленск, ул. Бабушкина,3	0812	51-06-78, 51-11-68	59-07-48
39	ОАО «КРАСНЫЙ КОТЕЛЬЩИК»	347928, г. Таганрог, Ростовская обл., ул. Ленина, 220	8634	45-82-84 45-83-00	31-36-36, 32-90-02
40	ОАО «ЭКСПЕРИМЕНТАЛЬНЫЙ ЛИТЕЙНО-МЕХАНИЧЕСКИЙ ЗАВОД»	483310, г. Талгар, Казахстан, Алматинская обл., пр. Кунаева, 258	32774	7-56-83	4-61-53
41	АО «ТЕМИР»	488006, г. Талдыкорган, ул. Абылайхана,371	32822	3-40-73, 3-32-31	
42	ОАО «ЗАВОД «КОМСОМОЛЕЦ»	392620, г. Тамбов, ул. Советская,511	0752	72-77-73, 79-35-60	71-10-19, 72-37-57
43	ПО «ТАМБОВМАШ»	392024, г. Тамбов, ул. Монтажников, 10	0752	53-17-30, 53-65-62	53-63-62
44	ОАО «ХАБАРОВСКИЙ ЗАВОД ОТОПИТЕЛЬНОГО ОБОРУДОВАНИЯ»	680015, г. Хабаровск, ул. Суворова, 73	4212	51-34-62	51-34-62
45	ОАО «ХАРЬКОВСКИЙ ЗАВОД «КОНДИЦИОНЕР»	310044, г. Харьков, Московский пр-т, 257	10.380 57	292-02-17 292-11-86-	292-43-86
46	ГП МОУ «ХАРЬКОВСКИЙ МЕХАНИЧЕСКИЙ ЗАВОД»	310177, г. Харьков, ул. Залютинская, 6	10.380 57	770-25-90, 772-97-60-	772-40-46
47	ОАО «ЧЕБОКСАРСКИЙ ОПЫТНО-ЭКСПЕРИМЕНТАЛЬНЫЙ ЗАВОД «ЭНЕРГОЗАПЧАСТЬ»	428022, г. Чебоксары, ул. Калинина, 111	8352	23-31-60, 23-28-80	23-02-00, 23-22-18
48	«ЭКОСЕРВИС»	150003, г. Ярославль, ул. Республиканская, 3	0852	32-94-71, 23-16-90	32-94-71, 23-16-90