

МИНИСТЕРСТВО ТРАНСПОРТНОГО СТРОИТЕЛЬСТВА

**ГОСУДАРСТВЕННЫЙ ВСЕСОЮЗНЫЙ ДОРОЖНЫЙ
НАУЧНО - ИССЛЕДОВАТЕЛЬСКИЙ ИНСТИТУТ
(СОЮЗДОРНИИ)**

МЕТОДИЧЕСКИЕ РЕКОМЕНДАЦИИ

**ПО УКРЕПЛЕНИЮ ОТКОСОВ
ЗЕМЛЯНОГО ПОЛОТНА
В ЛЕГКОВЫВЕТРИВАЮЩИХСЯ СКАЛЬНЫХ ПОРОДАХ**

Москва 1976

Министерство транспортного строительства

**ГОСУДАРСТВЕННЫЙ ВСЕСОЮЗНЫЙ ДОРОЖНЫЙ
НАУЧНО - ИССЛЕДОВАТЕЛЬСКИЙ ИНСТИТУТ
(СОЮЗДОРНИИ)**

МЕТОДИЧЕСКИЕ РЕКОМЕНДАЦИИ

**ПО УКРЕПЛЕНИЮ ОТКОСОВ ЗЕМЛЯНОГО ПОПОТНА
В ЛЕГКОВЫВЕТРИВАЮЩИХСЯ СКАЛЬНЫХ ПОРОДАХ**

Одобрены Минтрансстроем

Москва 1976

УДК 625.736:624.138

МЕТОДИЧЕСКИЕ РЕКОМЕНДАЦИИ ПО УКРЕПЛЕНИЮ
ОТКОСОВ ЗЕМЛЯНОГО ПОЛОТНА В ЛЕГКОВЫВЕТРИ-
ВАЮЩИХСЯ СКАЛЬНЫХ ПОРОДАХ. Союздорнии. М.,
1976.

Приведены рациональные конструкции и технология укрепления откосов насыпей из легковыветривающихся скальных грунтов, а также выемок, разрабатываемых в таких породах.

Даны конструкции защитных покрытий на откосах, в том числе выполняемые методом пневмонабрызга материалов, таких, как торкрет, шприц-бетон, аэроцем, пневмобетон. Определены области их применения; даны специальные методики по определению требований к рекомендуемым материалам; предложены новые рациональные технологические схемы по производству укрепительных работ; разработаны основные схемы комплектации необходимых машин и оборудования, позволяющих полностью механизировать все технологические операции по укреплению откосов из скальных грунтов.

В работе использованы авторские свидетельства № 343709 ("Бюллетень изобретений", 1972, № 21); № 390244 ("Бюллетень изобретений", 1973, № 30); № 378748 ("Бюллетень изобретений", 1973, № 19).

Табл.11, рис.20, прил.9.

Предисловие

При строительстве и эксплуатации железных и автомобильных дорог возникают трудности с обеспечением устойчивости откосов, особенно их поверхностных слоев, которые под воздействием погодноклиматических факторов могут снижать свою прочность. Устранение и образование при этом деформаций требует дополнительных затрат.

Для обеспечения устойчивости поверхностных слоев откосов земляного полотна из скальных легковыветривающихся пород Союздорнии и ЦНИИС разработаны конструкции и методы их укрепления.

Для откосов насыпей предложены защитные слои из морозостойких неусадочных грунтов, решетчатые конструкции, биологическая защита; для откосов выемок — биологическая защита, а также конструкции, выполняемые методом пневмонабрызга.

Союздорнии исследовал и опробовал конструкции укрепления методом пневмонабрызга на основе сухих смесей (торкрет и шприцбетон), а ЦНИИС — конструкции на основе аэрированных цементопесчаных растворов (аэрозем). Было создано оборудование, разработана технология укрепительных работ и проведено обследование состояния защитных покрытий после нескольких лет эксплуатации.

"Методические рекомендации", разработанные на основе теоретических, экспериментальных и полевых исследований с использованием авторских свидетельств № 343709 ("Бюллетень изобретений", 1972, № 21), № 390244 ("Бюллетень изобретений", 1973, № 30), № 378748 ("Бюллетень изобретений", 1973, № 19), могут быть полезны

при проектировании и строительстве автомобильных и железных дорог в сложных инженерно-геологических условиях, в частности в условиях БАМ.

"Методические рекомендации" разработали инженеры Ю.М.Львович, И.А.Режко, канд.геол.-минерал. наук Н.С.Бирюков (Союздорнии), кандидаты технических наук Ф.И.Целиков, А.И.Песов, Е.А.Яковлева и инж. Л.М.Бирюкова (ЦНИИС).

Все замечания и пожелания просьба высылать по адресу: 143900 Московская обл., Балашиха-6, Союздорнии.

1. Общие положения

1.1. Настоящие "Методические рекомендации" предназначены для выбора и назначения рациональных защитных конструкций, а также технологии производства работ по укреплению откосов земляного полотна автомобильных и железных дорог при наличии выветрелых и легковыветривающихся скальных пород.

1.2. Степень выветрелости горных пород устанавливают в зависимости от показателя разуплотнения породы V_f по классификации, приведенной в табл.1 и приложении 1.

Таблица 1



Группа пород	Степень выветрелости	Показатель разуплотнения V_f
I	Невыветрелые	0
II	Слабовыветрелые	$0 \div 0,25$
III	Средневыветрелые	$0,25 \div 0,5$
IV	Выветрелые	$0,5 \div 1$
	Сильновыветрелые	> 1

1.3. К легковыветривающимся относятся горные породы различной степени выветрелости, физико-механические свойства которых быстро изменяются под воздействием погодных-климатических факторов.

1.4. Защитные конструкции на поверхности откосов необходимы для предотвращения процессов выветривания горных пород и нарушений местной устойчивости (табл.2).

1.5. Защитные покрытия откосов не являются несущими конструкциями, в связи с чем их следует применять только на тех откосах, общая устойчивость которых обеспечена.

Таблица 2

Вид деформации		Характер деформации	Причины
Размывы		Эрозия поверхности откосов насыпей и выемок	Движение воды
Осадки, заколы		Трещины в приборочных и откосных частях	Недоуплотнение откосной части
Осыпи		Накопление продуктов выветривания	Циклическое увлажнение-высушивание
Сплывы		Смещение увлажненных продуктов выветривания	То же
Вывалы		Выпадение отдельных обломков	Технология разработки выемок

1.6. Защитные конструкции и технологию их устройства необходимо назначать на основе данных инженерно-геологических изысканий, лабораторных исследований степени подверженности скальных пород выветриванию (см. приложение 1), оценки общей и местной устойчивости, способа возведения земляного полотна и технико-экономического сравнения вариантов укрепления.

1.7. При использовании настоящих "Методических рекомендаций" необходимо учитывать положения СНиП II-Д.5-72, СНиП III-Д.5-73, "Указаний по проектированию земляного полотна железных и автомобильных дорог" СН 449-72, а также "Методических указаний по проектированию земляного полотна в сложных инженерно-геологических условиях" (М., ЦНИИС, 1974).

2. Конструкции укрепления откосов земляного полотна в легковыветривающихся скальных грунтах

2.1. В зависимости от типа сооружения (насыпь, выемка) могут быть рекомендованы различные конструктивные решения по защите поверхности откосов от процессов выветривания (рис.1).

2.2. Для укрепления откосов насыпей из скальных легковыветривающихся грунтов целесообразны следующие конструкции:

биологическая защита (посев трав методом гидропосева, посадка деревьев и кустарников);

защитные слои из местных морозостойких, неустойчивых связных грунтов;

защитные слои из скальных выветривающихся грунтов;

решетчатые конструкции с заполнением ячеек различными материалами, в том числе и посевом трав.

2.3. При биологической защите траву высевают методом гидропосева при достаточно плотном слое "мульчи" или обычным способом по слою растительного грунта толщиной не менее 20 см. Посев трав

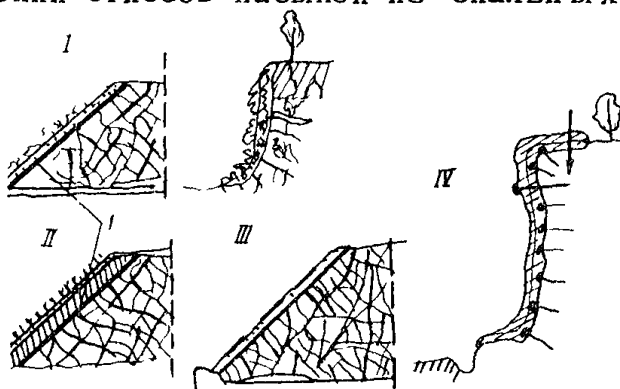


Рис. 1. Конструкции укрепления откосов земляного полотна из скальных легковыветривающихся пород:
I - биологическая защита насыпи (выемки); II - защитные слои насыпи; III - решетчатые конструкции насыпей; IV - защитные покрытия выемки; 1 - погребенный экран

необходимо комбинировать с посадкой кустарника или деревьев, подбирая специальные виды растительности, образующие устойчивую дернину на естественных склонах.

При отсутствии или недостатке растительного грунта целесообразно плакировать поверхность откосов местным делювиальным грунтом вскрыши выемок. После прорастания травы определяют дефектные места для повторного посева с удвоенной нормой удобрения.

2.4. Защитные слои из местных морозостойких, неусадочных грунтов устраивают толщиной от 0,3 до 1 м (в плотном теле) с обязательным посевом трав методом гидропосева.

2.5. Для укрепления откосов выемок, разрабатываемых в скальных легковыветривающихся породах, применяют биологическую защиту и конструкции, выполняемые методом пневмонабрызга.

2.6. Пневмонабрызг – это процесс укладки цементогрунтовых или цементопесчаных, а также бетонных смесей с помощью сжатого воздуха на наклонные и вертикальные поверхности грунтовых и скальных откосов на любую высоту специальными машинами (табл.3 и приложение 2), выполняющими транспортировку и уплотнение уложенных строительных смесей.

Пневмонабрызг исключает применение опалубки, специальных машин и механизмов вибрационного действия для уплотнения строительных смесей.

2.7. Все конструкции, выполняемые методом пневмонабрызга, можно разделить на следующие типы: облегченные толщиной 25 мм; средние – 40-60 мм; усиленные – до 100 мм с металлической сеткой; мощные – 100 мм и более с металлической сеткой и анкерами.

Тип конструкции выбирают в зависимости от состояния поверхности скальной выемки, генезиса пород, степени выветрелости, подверженности выветриванию, а также характера ожидаемых деформаций и устраивают

Таблица 3

Материал пневмонабрызга	Способ приготовления рабочей смеси	Размеры фракций инертных компонентов, мм, не более		Машина для приготовления смеси	Машина для пневмонабрызга (табл.2 приложения 2)
		песок	щебень		
Торкрет	Сухой (затворение в сопле при набрызге)	5	8	Бетоно- и растворосмесители (табл.1 приложения 2)	Цемент-пушка или шприцмашина
Шприц-бетон	То же	5	20	То же	Шприцмашина
Пневмо-бетон	Мокрый (затворение в смесителях)	5	8	"	Прямочный растворонасос с приставкой НИИмосстрой
Аэроцем	То же	3	-	Специальная растворомешалка с вертикальным валом	Пневморастворонагнетатель

в один или несколько слоев из различных набрызг-материалов.

2.8. Принципиальная конструкция укрепления, выполняемая методом пневмонабрызга (рис.2), состоит: из металлической сетки, монтажных анкеров, несущих анкеров, набрызг-материала.

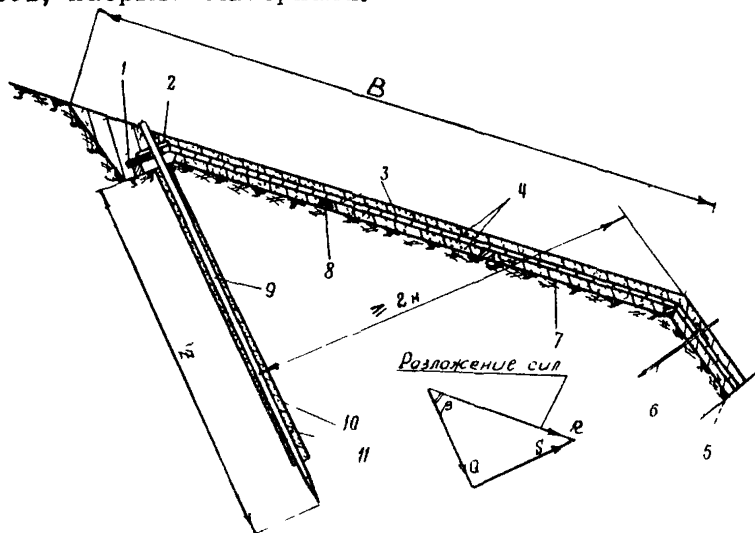


Рис. 2. Конструктивная схема защитного покрытия и пневмонабрызга:

- 1 - планка для крепления края сетки; 2 - шайба анкера;
- 3 - монтажная сетка; 4 - слой материала пневмонабрызга;
- 5 - защитный слой на откосе; 6 - монтажный анкер;
- 7 - поверхность за бровкой откоса; 8 - опорный вкладыш;
- 9 - металлический стержень несущего анкера;
- 10 - скважина анкера; 11 - раствор

2.9. Металлическая сетка из мягкой проволоки диаметром до 3 мм должна иметь ячейки размером 50х50+200х200 мм. При этом расход металла сетки не должен превышать 0,5 кг/м². Целесообразно использовать гибкие сетки промышленного изготовления (в рулонах). В случае необходимости допускается плетение сетки по месту работы.

Сетка может быть расположена по всей поверхности откоса выемки либо в отдельных ее местах (рис.3).

2.10. Пространство между сетками заполняют монтажными анкерами с оплеткой из мягкой проволоки.

Монтажные анкеры изготовляют из арматуры периодического профиля диаметром не более 16мм, длиной от 0,5 до 1м. Монтажные анкеры могут быть Т-образной конфигурации или состоять из отдельных стержней и накладных шайб с затяжными гайками.

При этом величина заглубления анкера в прочную (невыветрелую) породу должна быть не менее 5-10см.

Количество монтажных анкеров назначают из расчета 1 анкер на 1,5-2 м² металлической сетки.

2.11. Несущие анкеры предназначены для закрепления отдельных неустойчивых блоков породы, а также металлической сетки за пределами верхней бровки выемки на расстоянии от нее не менее 2 м (см.рис.2).

2.12. Элементы конструкции укрепления возле подошвы откоса приведены на рис.4.

2.13. Для всех типов защитных конструкций из материалов пневмонабрызга необходимо устраивать коптилки с дренажными окнами размером 10х10 см в шахматном порядке через 2 м для выпуска грунтовых вод, а для предотвращения попадания жидких атмосферных осад

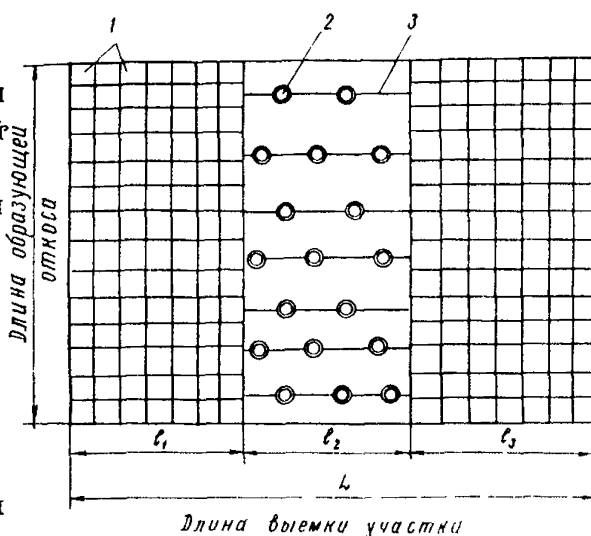


Рис. 3. Распределение монтажной сетки на поверхности скального откоса;

1 - монтажная сетка; 2 - анкер; 3 - проволока

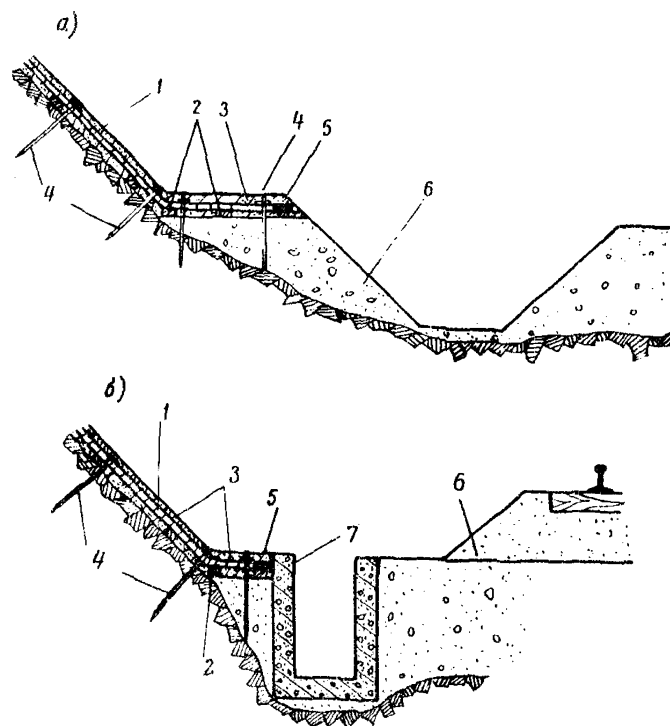


Рис. 4. Конструкция защитного покрытия у подошвы откоса при наличии кювета (а) и железобетонного лотка (б):

1 - сетка; 2 - вкладыш; 3 - материал пневмонабрызга; 4 - монтажный анкер; 5 - покрытие у подошвы; 6 - земляное полотно; 7 - лоток.

ков или вод снеготаяния под слой покрытия - специальные козырьки.

3. Область применения защитных конструкций

3.1. Применение защитных конструкций необходимо в каждом случае устанавливать в зависимости от высоты и крутизны откоса, свойств скальных грунтов или

пород, наличия местных строительных материалов, машин и оборудования.

3.2. Для укрепления откосов насыпей, возводимых из скальных грунтов различной степени выветрелости, но устойчивых против дальнейшего выветривания, следует применять посев трав методом гидропосева.

Защитные слои целесообразно устраивать на откосах насыпей высотой более 2 м в тех случаях, когда для их сооружения используют скальные грунты, неустойчивые к погодно-климатическим воздействиям (набуханию-высушиванию, промерзанию-оттаиванию).

Материал для защитных слоев выбирают на основе экономического сравнения с другими конструкциями с учетом дальности возки морозостойких, неусадочных грунтов, а также характера разработки и стоимости скальных легковыветривающихся пород.

Для насыпей высотой более 12 м защитные слои целесообразно устраивать комбинированного типа, максимально используя скальные грунты (путем уширения земляного полотна), укладывая привозные грунты только в верхней части защитной конструкции.

Во II дорожно-климатической зоне (зона избыточного увлажнения) при высоте насыпей более 6 м следует устраивать погребенный водонепроницаемый экран и вязкого битума.

Сборные решетчатые конструкции целесообразно применять вместо защитных слоев, когда дальность возки грунтов более 10-15 км. Кроме того, решетчатые конструкции целесообразно использовать для укрепления откосов насыпей высотой более 3 м при их максимальной крутизне, рекомендованной СНиП II-Д.5-72, а также в стесненных условиях.

3.3. Для откосов выемок биологическая защита определяется мощностью слоя делювиальной части вскрыши, которая должна составлять не менее 1/3 глу-

бины выемки. Гидропосев трав необходимо осуществлять непосредственно по грунту делювиального слоя. Рекомендуется применять семена местных вьющихся растений, которые после прорастания свешиваются сверху вниз и закрывают скальные легковыветривающиеся породы от чрезмерного увлажнения и высушивания.

3.4. Область применения конструкций укрепления, выполняемых методом пневмонабрызга, устанавливается путем сопоставления с мероприятиями, дающими аналогичный эффект с точки зрения обеспечения безопасности движения поездов и автомобильного транспорта, обеспечения местной устойчивости, обосновывая принятые решения технико-экономическим сравнением вариантов.

Такие конструкции целесообразно применять для укрепления откосов выемок глубиной от 5 до 20 м при интенсивности выветривания не менее 2 мм/сутки.

3.5 В зависимости от состояния укрепляемой скальной поверхности и наличия соответствующего оборудования выбирают конструкцию и технологию метода пневмонабрызга:

пневмобетон и аэроцем – при относительно ровной и пологой поверхности откосов, когда возможно создание защитного покрытия минимальной толщины;

торкрет и шприц-бетон – при "рваной" и крутой (вплоть до вертикальной) поверхности откосов, вероятности образования вывалов, наличии углублений и т.п., когда общая толщина защитного покрытия может достигать в отдельных местах 15–20 см.

Конструкции укрепления, устраиваемые сухим способом, целесообразно применять, когда требуется немедленная защита и необходима высокая производительность.

3.6. Для комбинированных конструкций широко используют местные материалы, создавая основной слой покрытия из торкрета или шприц-бетона (цемент:запол-

нитель 1:5+1:7), а замыкающий слой износа - из аэроцепа минимальной толщины.

3.7. Облегченные и средние типы конструкций, выполняемые пневмонабрызгом, рекомендуются при вероятности развития осыпей, а усиленные и мощные - при вывалах, а также при необходимости увеличить крутизну откоса выемки до максимально возможной (по оценке на общую устойчивость).

4. Требования к материалам и проектирование составов смесей

4.1. Для приготовления сухих смесей и растворов в зависимости от агрессивности выклинивающихся на откос подземных вод рекомендуется применять цементы, удовлетворяющие требованиям ГОСТ 10178-62* (табл.4).

Таблица 4

Характеристика укрепляемого откоса	Вид цемента	Марка цемента, не менее
Отсутствие горизонтов подземных вод	Портландцемент	400
Фильтрация воды с углекислой агрессивией	Пуццолановый портландцемент	300
Фильтрация воды с сульфатной агрессивией	Сульфатостойкий портландцемент	300

Для производства укрепительных работ при отрицательной температуре целесообразно использовать алитовые и низкоалюминатные портландцементы с содержанием трехвалентного алюмината не более 6%.

4.2. Заполнители (щебень, гравий, песок), входящие в состав сухих смесей и растворов, должны удовлетворять требованиям СНиП 1-В.1-62, а также ГОСТ 8268-74,

ГОСТ 8267-64* и ГОСТ 10268-70*. Крупность заполнителя не должна превышать размеров, указанных в табл.3. Кроме того, количество зерен пластинчатой (лещадной) формы должно быть не более 10%.

4.3. Гравийно-песчаные смеси разрешается применять без разделения на фракции только в том случае, если кривая их отсева соответствует зоне А на рис.5.

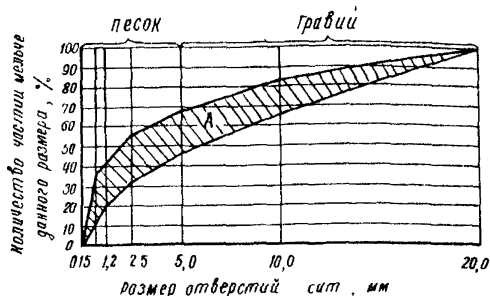


Рис. 5. Требуемый зерновой состав естественной гравийно-песчаной смеси

же ГОСТ 10268-70* (см.табл.3).

4.6. В целях снижения количества отскока (при укладке торкрета, шприц-бетона, пневмобетона) рекомендуется использовать крупно- и среднезернистые пески.

Дробленые пески увеличивают расход цемента и износ шлангов.

Весовая влажность песка (для сухих смесей) должна быть не более 4-5%. Меньшее значение рекомендуется для мелкозернистых песков, большее - для крупнозернистых.

4.7. Вода для затворения сухих смесей и приготовления растворов должна удовлетворять требованиям ГОСТ 4797-69*. При необходимости использования минерализованных вод следует проверять их взаимодействие с цементом и соответствующими добавками.

4.8. Рекомендуется вводить в растворы и сухие смеси добавки-ускорители схватывания и твердения (прило-

4.4. Допускается применять пористые неорганические заполнители, отвечающие требованиям ГОСТ 9757-73.

4.5. Песок (морской, речной, горный или дробленый) должен соответствовать требованиям ГОСТ 8736-67*, ГОСТ 8735-65, а также

жение 3), а также воздухововлекающие добавки, смолу нейтрализованную воздухововлекающую (СНВ), мылонафт.

Добавки повышают липкость (адгезию) набрызг-материалов, уменьшают их размываемость при нанесении на фильтрующую поверхность и ускоряют срок схватывания и твердения в 80-100 раз.

4.9. Добавки в набрызг-материалы вводят в виде жидкости, пасты или порошка.

Пасты или жидкости добавляют в воду затворения, что рационально при смешении составляющих при сухом способе приготовления исходных смесей на стационарном бетонном узле. В пневмобетон и аэроцем такие добавки вводят при применении двухпоточного или трехпоточного пистолета или сопла.

К жидким добавкам относятся растворы кальция хлористого (по ГОСТ 450-70), натрия хлористого (по ГОСТ 4233-66), стекла натриевого жидкого (по ГОСТ 13078-67*), алюмината натрия (по техническим условиям, приведенным в приложении 3).

К пастообразным относится добавка НКА (NaF -1, K_2CO_3 - 8, раствор Na_2SiO_3 - 6 вес.ч). Применяют 4-6%-ный раствор НКА в воде.

Добавку в виде порошка обычно перемешивают с готовой сухой смесью на месте производства укрепительных работ непосредственно перед началом укладки бетона.

В качестве порошка применяют добавку ОЭС (смесь боксита с содой и известью, см. приложение 3).

Рекомендуется вводить в исходные растворы (пневмобетон и аэроцем) смолу МФ-17, удовлетворяющую ВТУ МХП 2538-51, а в качестве отвердителя -10%-ную щавелевую кислоту по ГОСТ 5873-68 в количестве 20% от массы смолы.

4.10. При выборе добавки-ускорителя твердения необходимо руководствоваться следующими положениями:

добавки растворов хлористых солей следует применять при производстве укрепительных работ в холодное

время года при температуре наружного воздуха не ниже минус 5°С на сухих поверхностях.

Рекомендуемые концентрации растворов добавок приведены в табл.5.

Таблица 5

Температура наружного воздуха, °С	Количество соли, кг, на 100 л воды		
	<i>NaCl</i>	<i>KCl</i>	<i>NaCl + KCl</i>
+5+2	2	2	1+1
+2+0	4	4	2+2
0+-2	-	6	3+3
-2+-5	-	-	3+3

Примечания: 1. Общее количество хлористых солей в смесях не должно быть более 6% от массы цемента.

2. Добавку силиката натрия в количестве 3-5% от массы цемента применяют при набрызге на обводненные поверхности.

3. Добавку смолы МФ-17 в количестве 2-3% от массы цемента применяют для повышения водонепроницаемости и адгезии и уменьшения усадки пневмобетона и аэроцема.

4. Добавки ОЭС в количестве 3-4% и НКА в количестве 2-3% от массы цемента являются комплексными (для торкрета и шприц-бетона).

4.11. Набрызг-материалы, нанесенные на поверхность откоса, должны немедленно схватываться, не размываться и не иметь водоотделения.

4.12. Вспенивающие добавки, применяемые для приготовления аэроцема, могут быть жидкими и порошкообразными (жидкость "Прогресс" Новочеркасского завода - с содержанием активного вещества 30%, порошок "Сульфанол" Сумгаитского завода - с содержанием активного вещества 78%). Они способствуют увеличению пластичности аэроцема, повышают его пористость и увеличивают удерживающую способность материала при на-

песани на более крутые откосы. Целесообразное количество вспенивающей добавки должно быть в пределах от 0,05 до 0,6% от массы цемента.

4.13. Пластичность наносимого набрызг-материала оценивают по осадке конуса (СтройЦНИИЛа) и принимают для торкрета, шприц-бетона - 2-3 см (уложенный), пневмобетона - 8-14 см и аэроцемя - 9-12 см (исходный).

4.14. Марки шприц-бетона и торкрета по прочности и морозостойкости должны соответствовать требованиям СНиП II-Д.8-62 (пп.3.11 и 3.12) и СНиП I-B.11-62.

Проектирование состава смесей

4.15. Составы сухих и предварительно затворенных смесей должны обеспечивать получение раствора или бетона, образующих слой защитной облицовки требуемого проектом качества.

4.16. При проектировании состава набрызг-материалов необходимо:

подбирать оптимальный состав смеси заполнителей;

устанавливать содержание цемента, расход материалов на 1 м³ сухой смеси;

проверять прочность подобранного состава (приложение 4).

4.17. Состав исходной смеси для шприц-бетона по массе в сухом состоянии следует подбирать с учетом следующих рекомендаций, принимая во внимание, что лучшие смеси ограничиваются линиями графика (см. рис.5). Соотношение фракций гравия (щебня): 5-10мм - 56-60%; 10-20 мм - 40-44%; модуль крупности песка 2,2-2,8. Максимальное отношение цемента и крупного заполнителя (щебень, гравий) должно быть не более 1:0,2. Коэффициент выхода шприц-бетона равен 0,62.

4.18. Величина отскока снижается с уменьшением доли крупного заполнителя в сухой смеси, а также с повышением расхода цемента.

Таблица 6

Наименование механических свойств	Торкрет	Пневмо-бетон	Аэроцем	Шприц-бетон
Подвижность по погружению стандартного конуса Строй-ЦНИИЛа, см	2-3	2-4 (исходная 7,5-9,5)	- (исходная 9-12)	2-3
Прочность при сжатии, кгс/см ²	120-150	120-150	120-150	120-150
Прочность на растяжение при изгибе, кгс/см ²	15-20	15-20	15-20	15-20
Морозостойкость, циклы	150	150	150	150
Водонепроницаемость при толщине 5 см	В-5	В-5	В-5	В-5
Сцепление со скальной породой, кгс/см ²		Не менее 5		

4.19. Водоцементное отношение шприц-бетона следует принимать в пределах 0,45-0,50, а торкрета Q35-Q40 (с учетом влажности заполнителей).

4.20. В качестве исходных составов смесей пневмобетона, транспортируемого растворонасосами, следует применять соотношения цемент:песок:заполнитель как 1:1:1 и 1:1:2.

4.21. Состав набрызг-материала следует корректировать на основании результатов испытания контрольных образцов и величины отскока при нанесении набрызг-материалов на вертикальную поверхность (приложение 5).

4.22. Состав аэроцемя подбирают по методике, изложенной в приложении 4, с учетом количества вспенивающей добавки, ее активности и климатических условий района.

4.23. Материалы пневмонабрызга в защитных покрытиях должны удовлетворять требованиям, приведенным в табл.6.

5. Технология и механизация укрепительных работ

5.1. Технологические операции, необходимые для устройства конструкций укрепления откосов из скальных легковыветривающихся пород разделяют на подготовительные и основные работы.

Подготовительные работы

5.2. Подготовительные работы, выполняемые при укреплении откосов насыпей, включают планировку поверхности с удалением крупных включений скального грунта, устройство выравнивающего слоя и бетонного упора возле подошвы откоса (для решетчатых конструкций).

Для указанных работ целесообразно применять бульдозеры с гидравлическим управлением, экскаваторы - драглайны, оснащенные ковшами со сплошной режущей кромкой, крановое оборудование на автомобильном и железнодорожном ходу, специальные планировщики откосов типа Э-4010.

5.3. При укреплении откосов выемок необходимо выполнить:

грубую планировку поверхности скального откоса с удалением отдельных кусков и глыб выветрелой породы;

укрепление неустойчивых, трещиноватых частей массива несущими анкерными устройствами;

отвод напорных грунтовых вод с помощью дренажных конструкций и осушение фильтрующих участков укрепляемой поверхности;

расчистку площади за верхней бровкой откоса от кустарника, деревьев, грунта делювиального слоя и забивку несущих анкеров;

бурение шурфов и заделку в них монтажных анкеров;

очистку поверхности откоса от пыли и грязи;

навешивание и крепление арматурной металлической сетки к несущим и монтажным анкерам с подготовкой маячков для контроля за толщиной будущей облицовки.

5.4. Поверхность откосов очищают от выветрелой породы с помощью отбойных молотков типа "ОМ" и "ОМСИ", неустойчивые камни удаляют клиньями и ломами. Взрывные работы проводят в исключительных случаях для ликвидации крупных скальных глыб, не поддающихся механическому разрушению.

5.5. На обводненных участках концентрированные выходы грунтовых вод необходимо отвести при помощи наружного дренажа (приложение 6).

5.6. Слой из набрызг-материалов на участки скальной поверхности с капельным дебитом наносят без предварительного осушения.

5.7. Для уменьшения объемов облицовочных работ и получения ровной поверхности крупные вывалы и углубления в откосе выемок следует предварительно заделывать бутобетонной или бетонной кладкой (бетоном марки "200").

5.8. Монтажные анкеры в породах откоса устанавливаются следующими способами:

забивкой непосредственно в породу (в непрочные литологически и различия) или в предварительно пробуренные скважины (рис.6,а);

забивкой завершенных на конце анкеров в деревянные пробки (из сухого дерева прочных пород), устанавливаемые (забиваемые) в предварительно пробуренные отверстия (рис.6,б);

заделкой анкеров в пробуренные отверстия и последующей заливкой (инъекцией) шпуров (вместе с анкерами) цементным раствором (рис.6,в).

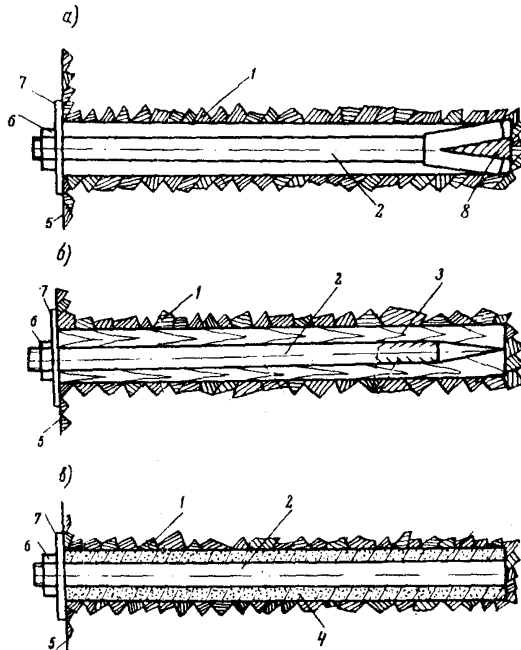


Рис. 6. Конструкции монтажных анкеров:
 а - клино-щелевой; б - в деревянной пробке; в - в монолитном цементобетоне (растворе);
 1 - скважина; 2 - анкер; 3 - деревянная пробка; 4 - цементный раствор; 5 - поверхность скального откоса; 6 - гайка; 7 - шайба; 8 - клин

5.9. Шпурь для установки анкеров бурят диаметром 20–22 мм наклонно к рабочей поверхности откоса. На откосах с ломаным очертанием шпурь целесообразно устраивать в характерных местах перелома поперечного профиля.

В пробуренные шпурь устанавливают монтажные анкерные стержни, а затем нагнетают цементный раствор, который целесообразно приготавливать на основе расширяющегося цемента.

5.10. Для подачи цементного раствора в горизонтальные и восходящие шпурь применяют нагнетатели различных конструкций, а при небольших объемах работ – ручные шприцы. В нисходящие шпурь просто заливают раствор.

5.11. Монтажные анкерные стержни должны выступать над поверхностью откоса на 4–5 см, обеспечивая после твердения раствора в шпурах возможность крепления арматурной сетки, и служат частично в качестве маячков для контроля за толщиной защитного покрытия.

5.12. Несущие анкера устанавливают за бровкой откоса в предварительно пробуренные скважины с обязательной заделкой в прочный скальный грунт не менее чем на 1 м. Шпурь с установленными в них анкерами заливают цементным раствором.

5.13. Монтаж металлической сетки начинают сверху, закрепляя края каждого рулона за стержни несущих анкеров. Рулоны опускают, постепенно разматывая сетку и прикрепляя ее к монтажным анкерам (рис.7). При этом следует иметь в виду, что монтаж сетки возможен и до установки монтажных анкеров, которые затем крепят в откосах выемки согласно пп.5.8–5.9 через ячейки сетки.

5.14. Металлическую сетку следует плотно притягивать к поверхности откоса и привязывать к анкерным стержням вязальной проволокой, приваривать электросваркой или крепить с помощью опорных плит (20х20см) на концах монтажных анкеров с последующей обваркой, обвязкой или затяжкой гайками.

5.15. При отсутствии анкеров или установке их только в характерных местах поперечного профиля откоса толщину защитного покрытия контролируют по предварительно установленным маячкам.

Маячки изготавливают из проволоки диаметром 5-6 мм и закрепляют на поверхности откоса цементопесчаным раствором с ускорителем твердения из расчета один маячок на 5-6 м² поверхности.

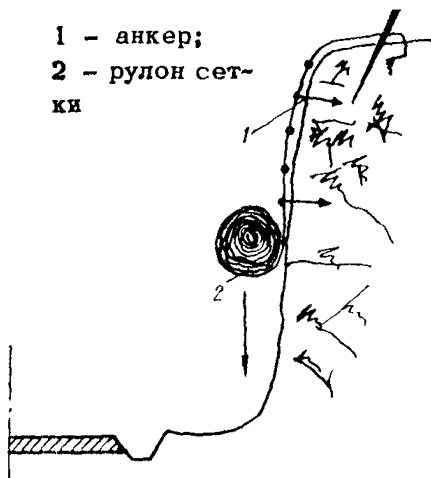
5.16. Поверхность откоса от пыли, грязи, а также мелких фракций продуктов выветривания очищают водяной или воздушно-водяной струей.

В случае сильно выветрелых пород, значительной мощности делювиального слоя верхней части, большого скопления неустойчивого выветревшегося материала поверхность очищают после монтажа сетки (промывка через сетку). Для промывки целесообразно использовать поливо-моечные машины, пневмонагнетатели, цемент-пушки и бетоншприцмашины при выключенных дозаторах смеси.

5.17. Работы, указанные в пп.5.14-5.16, следует выполнять с помощью машин и механизмов, позволяющих перемещать платформу с людьми и оборудованием вдоль поверхности откоса, например, с помощью гидравлического подъемника для буровых работ МШТС-2ТБ (см. приложение 2), а также подвесных люлек на базе лебедок грузоподъемностью 5 т, установленных на площадке за бровкой выемки.

Рис. 7. Монтаж сетки:

- 1 - анкер;
- 2 - рулон сетки



Основные работы

5.18. При биологической защите откосов земляного полотна гидропосев осуществляют с помощью гидросеялки на автомобильном (Д-16) или железнодорожном ходу. Для выемок гидропосев производят по обнаженной (раскрытой) верхней части слоя, представленного делювиальными грунтами, а для насыпей – по слою растительного грунта, делювиального грунта, либо по защитному слою, предварительно уложенным на поверхности скального откоса.

5.19. Защитные слои отсыпают одновременно, либо после сооружения насыпи.

5.20. Погребенный под защитным слоем экран из вязкого битума устраивают следующим образом. После отсыпки выравнивающего слоя на его поверхность наносят равномерный тонкий слой битума с помощью автоудронаторов, оборудованных выносными трубой или форсунками на гибких шлангах. После того, как битум застынет, на откосе распределяют грунт защитного слоя экскаватором-драглайном, бульдозером или откосопланировщиком Э-4010. Бульдозеры при этом можно использовать только после засыпки битумного экрана слоем защитного грунта толщиной не менее 0,2 м.

5.21. Монтаж решетчатых конструкций на откосе насыпей следует начинать после укладки выравнивающего слоя и устройства упорной бермы. Сборные элементы монтируют снизу вверх в соответствии с требованиями "Технических указаний по применению сборных решетчатых конструкций для укрепления конусов и откосов земляного полотна" ВСН 181-74. Ячейки конструкции и заполняют растительным грунтом заподлицо с железобетонными сборными элементами и высевают семена трав методом гидропосева.

5.22. Технологические процессы по устройству за-

щитных конструкций укрепления откосов скальных выемок включают комплекс работ, связанных с приготовлением рабочих смесей для набрызг-материалов, транспортировкой и укладкой их энергией сжатого воздуха на подготовленную поверхность, а также уходом за свежеложенным покрытием.

5.23. Общую технологическую схему приготовления рабочих смесей для набрызг-материалов необходимо разрабатывать с учетом обязательного использования следующего оборудования:

транспортных средств для доставки компонентов смесей;

системы грохотов и сит для получения заданных фракций заполнителя;

дозаторов компонентов растворов и сухих смесей; емкостей для воды.

5.24. В зависимости от объемов работ по устройству защитных покрытий и выбранного способа пневмонабрызга рабочие смеси приготавливают на стационарных бетоносмесителях либо непосредственно на месте производства укрепительных работ.

5.25. Сухие смеси целесообразно приготавливать на стационарных бетонных заводах, используя установки принудительного перемешивания типа С-932, С-946 и С-984 (см. приложение 2).

При этом необходимо применять сушильные агрегаты типа Д-288 (ДС-4) или Д-386 (ДС-14) (с отключенными смесителями и дозаторами битума) для подсушки песка, если его влажность более 4-5%.

5.26. В случае приготовления сухой смеси непосредственно на месте производства укрепительных работ смеситель устанавливают на эстакаде выше уровня цемент-пушек или шприцмашины для гравитационной загрузки в них получаемого перемешанного материала.

5.27. Производительность применяемых растворов или бетоносмесителей должна быть равна или больше

производительности ведущих машин для пневмонабрызга. При этом емкость одного замеса смесителя должна обеспечивать бесперебойную работу машин для пневмонабрызга и равна: 250 л для двухкамерной бетоншприцмашины БМ-60 или 500 л - для однокамерной.

5.28. Компоненты загружают в смесители в следующем порядке: гравий (щебень), цемент, добавки, песок - дозируя по массе с точностью: цемент - 2%; заполнитель - 3%. Минимальное время перемешивания сухой смеси - 1,5 мин.

5.29. Транспортировать сухую смесь следует самосвалами, оборудованными брезентовыми кожухами для прикрытия кузовов. Сухую смесь разгружают в промежуточный накопительный бункер, затем она поступает в скиповый подъемник цемент-пушек или бетоншприцмашин.

5.30. Сухая смесь должна быть использована в течение рабочей смеси (считая с момента ее приготовления).

Промежуток времени между приготовлением смеси и процессом ее набрызга следует всегда ограничивать из-за снижения активности цемента и образования комьев, что ухудшает пневмоподачу смеси по шлангам и снижает прочность получаемого материала (рис.8).

5.31. При централизованном приготовлении сухой смеси добавки-ускорители твердения следует вводить с водой затворения на месте укрепительных работ. В случае приготовления смеси возле цемент-пушек и бетоншприцмашин возможно также использование порошкообразной добавки ускорителя схватывания в процессе перемешивания. При этом исходная смесь должна быть использована немедленно.

5.32. Смеси для получения пневмобетона и аэроцемя (мокрый способ) целесообразно готовить на месте укрепительных работ из-за опасности их сегрегации (расслоения) при транспортировке.

В некоторых случаях допускают приготовление дан-

ных смесей централизованно с обязательным повторным перемешиванием перед набрызгом для восстановления нарушенной структуры.

5.33. Рабочую смесь для пневобетона готовят в растворомешалках или смесителях, указанных в п.5.25. При этом следует тщательно просеивать песок, а также готовый раствор на вибростатах перед загрузкой его в бункер растворонасоса.

5.34. Аэрированный цементосаный раствор готовят не ранее чем за 10 -

15 мин до его нанесения в следующем порядке : заполняют барабан смесителя (с вертикальным валом) необходимым количеством воды и

вводят вспенивающую добавку; закрывают барабан смесителя крышкой и перемешивают воду со вспенивающей добавкой до получения устойчивой пенной эмульсии (ориентировочно в течение 1,5-2 мин при 300-500 об/мин вала смесителя); засыпают третью часть нормы песка, затем попеременно цемент и песок, непрерывно перемешивая смесь при максимальных оборотах вала смесителя (при закрытой крышке и воронке) до момента образования аэрированного раствора необходимой консистенции, определяемой визуально. Готовый раствор должен удерживаться, не сплиывая, слоем толщиной до 20-30 мм на каком-либо предмете (линейке, стержне и т.п.), устанавливаемом вертикально. Ориентировочное время перемешивания при этом составляет: при 500-700 оборотах - 4-5 мин; 700-900 оборотах - 3-4 мин; 900-1200 оборотах - 2-3 мин.

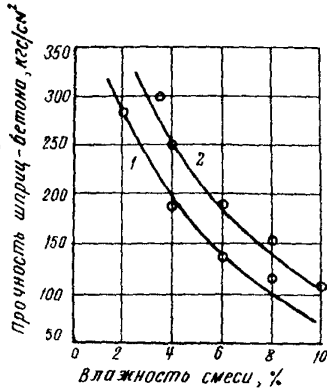


Рис. 8. Изменение прочности шприц-бетона в зависимости от влажности сухой смеси при ее шестичасовом хранении: 1 - Ц:П = 1:4; 2 - Ц:П = 1:3

В случае использования ускорителей твердения хлористых кальция и натрия их вводят после перемешивания воды со вспенивающей добавкой и дополнительно перемешивают в течение 1 мин. Жидкое стекло в качестве такой добавки вводят непосредственно в трехпотоковый пистолет (рис.9).

Допускается засыпать в смеситель предварительно перемешанные цемент и песок.

Готовый раствор загружают (по возможности самооттеком) из барабана смесителя в пневмонагнетатель, пропуская его через сито (с отверстиями размером 5-6 мм), установленное над приемным бункером нагнетателя.

5.35. В соответствии с классификацией (см.табл.3) технология получения различных материалов пневмонабрызга имеет свои отличительные особенности в зависимости от способа приготовления рабочих смесей.

5.36. Торкрет и шприц-бетон получают на основе сухих смесей, которые загружают в цемент-пушки (С-320А) и бетоншприцмашины (БМ-60, БМ-68). Одозированная рабочая сухая смесь по материальному (резино-тканевому) шлангу с внутренним диаметром 38 - 50 мм, длиной не менее 6 м транспортируется сжатым воздухом к смесительному соплу (рис.10), куда по дополнительному шлангу подведена вода для затворения. Затворенная смесь энергией сжатого воздуха набрызгивается из сопла на подготовленную скальную поверхность.

Подачу воды и ускорителя твердения к соплу обеспечивают с помощью специальной насосной станции (см. рис.10).

Расчет расхода воды для затворения сухой смеси приведен в приложении 7.

5.37. Пневмобетон и аэроцем получают путем пневмоподачи на поверхность скального откоса цементопесчаных или аэрированных смесей с помощью растворонасосов или пневмонагнетателей по материальным шлангам через сопло или специальный пистолет.

5.38. Набрызг пневмобетона выполняют прямооточными растворонасосами (рис.11,12) на базе отдельных уз-

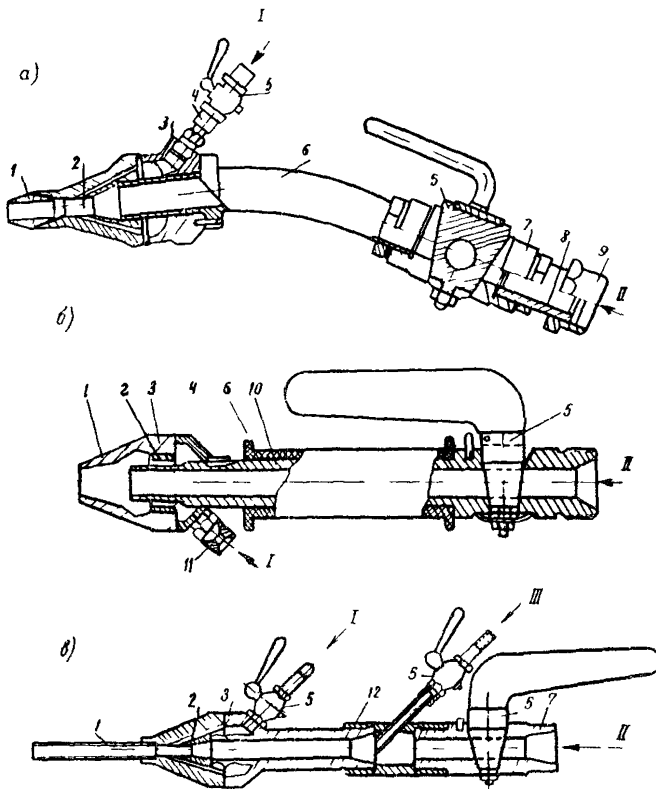


Рис. 9. Схема конструкции пистолета:
 а - для инъектирования (и заделки швов) аэрированными растворами; б - для торкретирования аэрированными растворами; в - трехпоточный пистолет;
 I - сжатый воздух; II - раствор; III - добавка для ускорения схватывания;
 1 - наконечник; 2 - камера смешения; 3 - корпус;
 4 - штуцер; 5 - кран; 6 - трубка; 7 - корпус крана;
 8 - ниппель; 9 - гайка; 10 - ствол; 11 - кран;
 12 - муфта

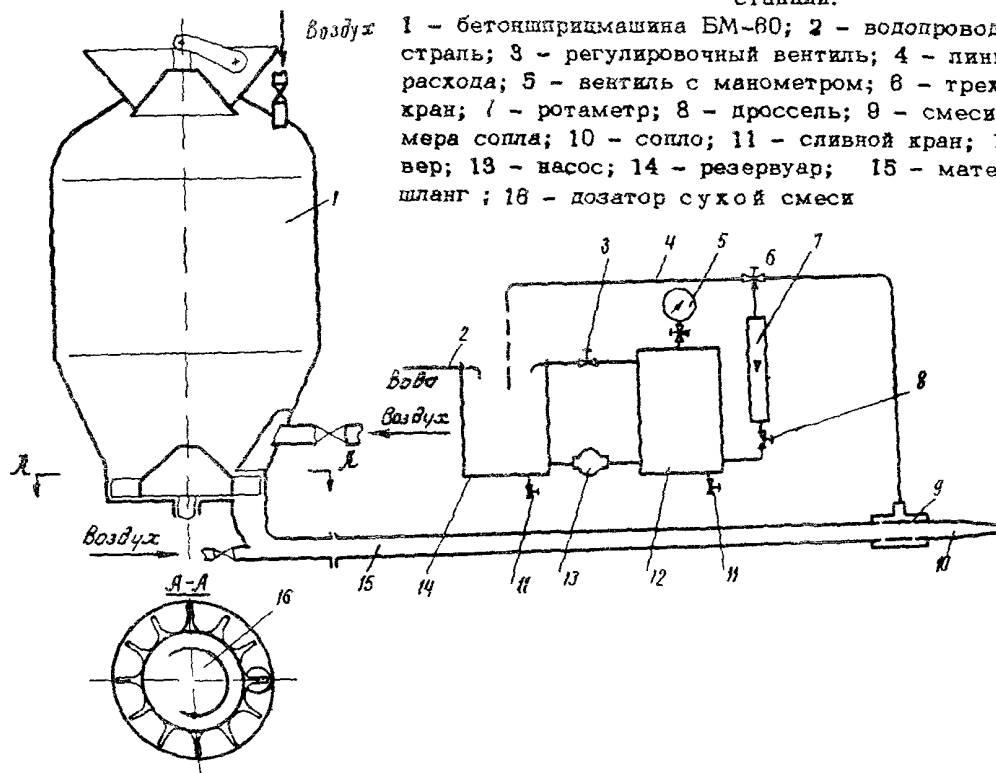


Рис. 10. Схема бетоншприцмашины БМ-60 и насосной станции:

1 - бетоншприцмашина БМ-60; 2 - водопроводная магистраль; 3 - регулировочный вентиль; 4 - линия сброса расхода; 5 - вентиль с манометром; 6 - трехходовой кран; 7 - ротаметр; 8 - дроссель; 9 - смешительная камера сопла; 10 - сопло; 11 - сливной кран; 12 - ресивер; 13 - насос; 14 - резервуар; 15 - материальный шланг; 16 - дозатор сухой смеси

лов серийно выпускаемых плунжерных диафрагменных моделей (см. приложение 2).

5.39. Аэроцем наносит с помощью двух- или трех-поточного пистолета с укороченным наконечником (соплом).

Трехпоточный пистолет имеет три канала: центральный - для раствора, два боковых - соответственно для

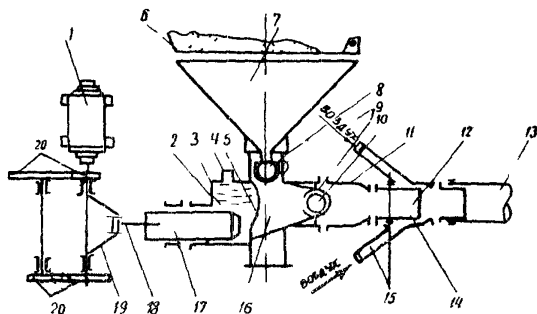


Рис. 11. Растворонасос прямого действия:
 1 - электродвигатель; 2 - промежуточная жид-
 кость; 3 - насосная коробка; 4 - заливочное
 отверстие; 5 - диафрагма; 6 - вибрационное си-
 то; 7 - загрузочный бункер; 8 - шаровой вса-
 сывающий клапан; 9 - скобы ограничителя;
 10 - шаровой нагнетательный клапан; 11 - кла-
 панная коробка; 12 - смешительная камера;
 13 - материальный шланг; 14 - завихритель;
 15 - штуцеры подачи воздуха; 16 - рабочая ка-
 мера; 17 - плунжер; 18 - шатун; 19 - колен-
 чатый вал; 20 - шестерни

сжатого воздуха и ускорителя твердения (см. рис. 9).

Аэрированный раствор подают из растворосмесителя в пневморстворонагнетатель (рис.13), из которого аэрированный цементный раствор транспортируется сжа-
 тым воздухом по шлангам с внутренним диаметром 25-
 30 мм к месту нанесения на откос. Объем пневморств-

воронагнетателя, как правило, не должен быть больше объема растворосмесителя (приложение 8). Сжатый воздух к пистолетам подают шлангом с внутренним диаметром 12-16 мм;

5.40. Режим процесса пневмонабрызга регулируют, наблюдая за характером "факела" смеси, вылетающей

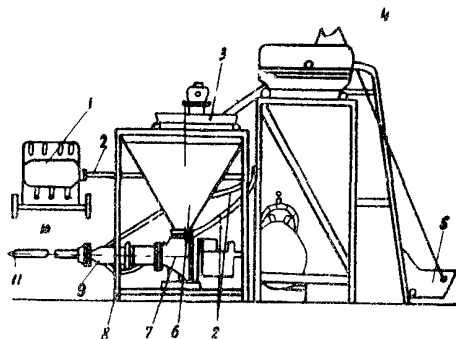


Рис. 12. Схема стационарной установки "Пневмобетон":
 1 - компрессор; 2 - воздушные шланги; 3 - вибрационное сито; 4 - растворомешалка; 5 - скиповый подъемник; 6 - приемный бункер; 7 - растворонасос прямого действия; 8 - столик; 9 - смешательная камера насоса; 10 - материальный шланг; 11 - насадка

из сопла. Получаемый материал должен быть плотным, равномерно покрывать поверхность, не стекать; количество отскока (торкрет, шприц-бетон, пневмобетон) не должно превышать 15% при набрызге на вертикальные поверхности откосов.

5.41. Ведущие машины для пневмонабрызга, независимо от принятой технологии (сухой или мокрый способ), должны быть обеспечены электроэнергией и подачей сжатого воздуха от передвижных или стационарных компрессорных установок производительностью не менее 5 м³/мин (см. приложение 2).

Комплектовать энерго- и компрессорные группы необходимо на основе имеющегося оборудования на конкретном строительном объекте в зависимости от объемов укрепительных работ и удобства размещения всего оборудования для пневмонабрызга.

5.42. При использовании передвижных компрессорных установок для снижения сопротивления воздухопровода рекомендуется подключать ведущие машины непосредственно к ресиверам

компрессоров, заменив торцевые заглушки на фланцы с патрубком диаметром не менее диаметра материального шланга.

В тех случаях, когда производительности одного компрессора (по расходу воздуха) недостаточно, целесообразно использовать две машины с общей подачей воздуха к оборудованию для пневмонабрызга.

5.43. В связи с линейным характером укрепительных работ на объектах транспортного строительства комплект машин и механизмов для пневмонабрызга целесообразно размещать на двухосном автоприцепе (или железнодорожной платформе) (рис.14-16).

При комплектации рекомендуется использовать малогабаритные компрессоры РКВН-6 (см.приложение 2) и передвижные электростанции. Кроме того, должна

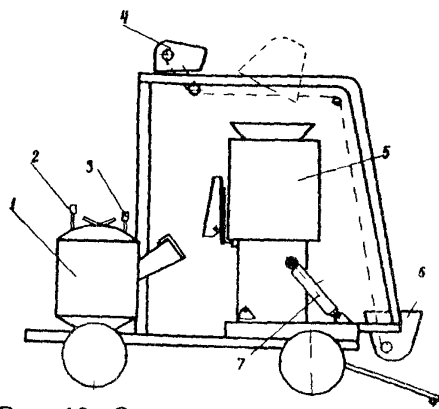


Рис. 13. Схема установки для приготовления и укладки аэроцемя:

1 - растворонагнетатель; 2 - редукционный клапан; 3 - предохранительный клапан; 4 - привод подъема ковша; 5 - растворосмеситель; 6 - загрузочный ковш; 7 - пневмоцилиндр для установки смесителя под заданным углом

быть предусмотрена возможность подключения электро-энергии и воздуха от внешних источников. Откид н ы е борта автоприцепа следует оборудовать в виде инвен -

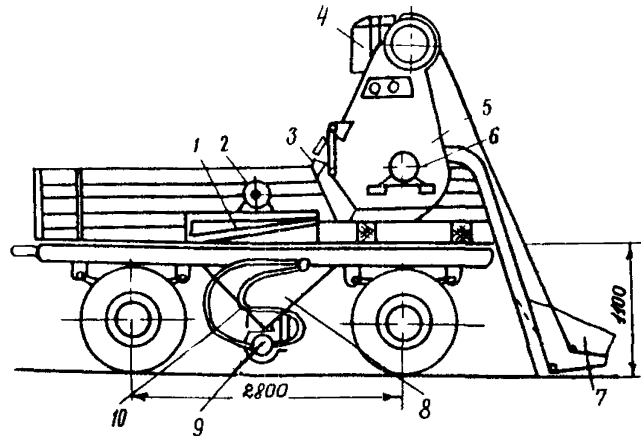


Рис. 14. Схема установки "Пневмобетон":

1 - вибросито; 2 - вибратор; 3 - разгрузочное устройство; 4 - водомерный бак; 5 - смесительный барабан; 6 - лопастной вал; 7 - скиповый подъемник; 8 - бункер насоса; 9 - растворонасос; 10 - воздуховод

тарных подмостей, которые устанавливают в рабочее положение на специальных металлических стойках (см. рис.16).

5.44. Технологическая схема организации и производства укрепительных работ по набрызгу защитного покрытия должна быть строго увязана с принятой технологией разработки выемки. В зависимости от технологии разработки скальной выемки, степени выветрелости, а также склонности пород к выветриванию устройство защитного покрытия может быть либо совмещено с разработкой выемки, либо проведено после ее завершения.

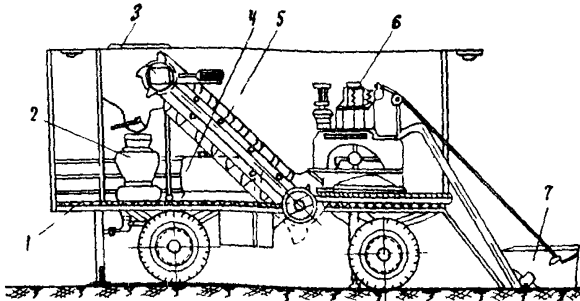


Рис. 15. Передвижная бетонярующая станция (ПЭС):

1 - автоприцеп; 2 - бетоншприцмашина; 3 - накопительный бункер; 4 - бак для воды; 5 - элеватор; 6 - смеситель; 7 - скиповый подъемник

При этом взрывные работы выполняют на расстоянии более 30 см от места нанесения набрызг-материалов спустя 3-5 суток (время, необходимое для набора

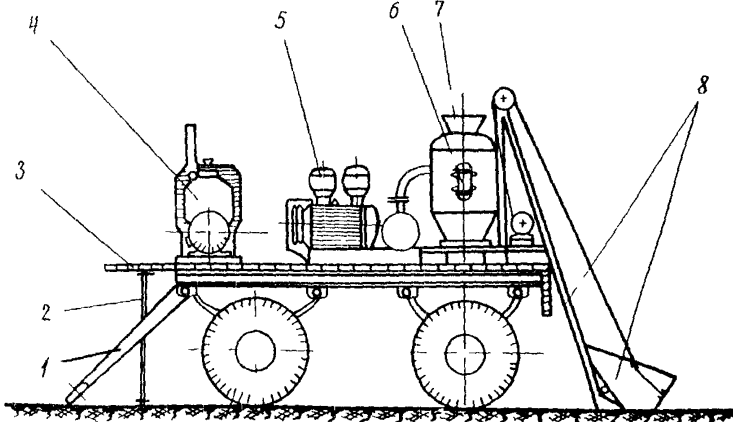


Рис. 16. Передвижной комплект Союздорнии для пневмонабрызга:

1 - автоприцеп; 2 - стойки бортов-подмостей; 3 - подмости-борта; 4 - электростанция; 5 - компрессор РК-8; 6 - вибратор; 7 - бетоншприцмашина БМ-80 с насосной станцией; 8 - скиповый подъемник

50%-ной прочности материала защитного покрытия при использовании добавок ускорителей твердения).

5.45. Подачу на откос системы материальных шлангов, сопел, пистолетов, а также рабочих, осуществляющих процесс набрызга, производят в зависимости от глубины выемки одним из способов, указанных в табл.7.

Таблица 7

Глубина выемки, м	Рекомендуемое оборудование для подачи шлангов и размещения рабочих	Расположение оборудования для пневмо-набрызга
До 4	Инвентарные подмости, переносные лестницы, эстакады, автопогрузчики с навесной площадкой	Возле подошвы откоса
4-12	Автопогрузчики с навесной площадкой, гидроподъемники АГП-12	То же
12-35	Гидроподъемники МШТС, ВРТ-35В (см.приложение 2)	"
8-35 и более	Подвесные люльки на базе лебедок(ручных,электрических) грузоподъемностью не менее 5 т	На площадке за бровкой выемки

Наиболее целесообразна подача применяемого оборудования и рабочих к поверхности укрепляемого откоса с использованием гидроподъемников (см.приложение 2). На выносной стреле таких машин в специальной подвешенной кабине на турели закрепляют сопло (или другой рабочий орган). Оператор, находящийся там же, управляет процессом набрызга, поворачивая турель, поднимая и опуская стрелу.

С одной стоянки может быть укреплена поверхность откоса площадью до 300 м^2 (рис.17).

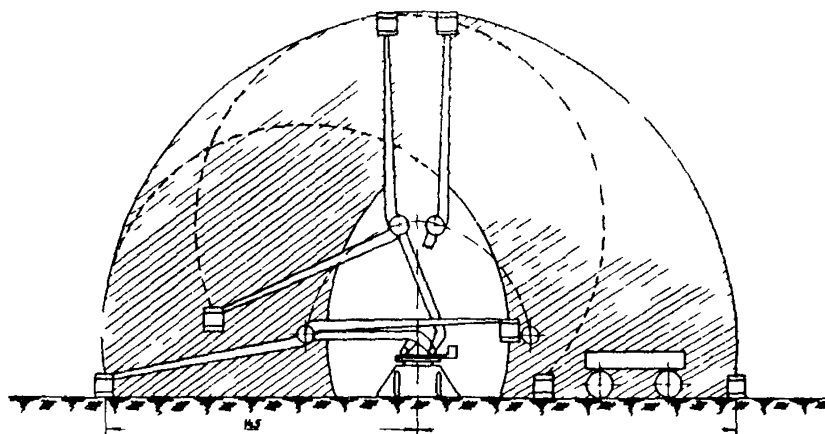


Рис. 17. Технологическая схема устройства защитного покрытия с помощью гидropодъемника и автоприцепа с оборудованием для пневмонабрызга

5.46. В тех случаях, когда отсутствует оборудование, рекомендованное в табл.7, допускается осуществлять процесс набрызга с помощью рабочих, которые должны быть снабжены специальным инвентарем для скалолазания (тросы, карабины, спецодежда и обувь).

При этом пеньковые тросы должны быть надежно закреплены за бровкой откоса, шланги подвязаны к дополнительным тросам и уложены по образующей откоса; следует предусматривать систему страховок при вертикальном и горизонтальном перемещениях соплощика и подсобного рабочего.

5.47. Процесс набрызга начинают с увлажнения подготовленной скальной поверхности воздушно-водяной струей. При наличии монтажной сетки увлажняют через нее. Воду подают через сопло, распыляя ее скатым воздухом. При использовании пневмонагнетателей их предварительно заполняют водой, которую затем под давлением воздуха через пистолет подают на откос.

Увлажнение обязательно перед началом работ, а также после каждого технологического перерыва в течение смены.

5.48. Набрызг материалов, приготовленных сухим способом (торкрет, шприц-бетон), производят, включая последовательно воду, воздух, дозатор смеси (цемент-пушки или бетоншприцмашины). По мокрой технологии цементопесчаный или аэрированный раствор подает с я под давлением в готовом виде через сопло или пистолет.

Поверхность, подготовленную для укрепления, целесообразно разделять на отдельные участки шириной 1-2 м, каждый из которых следует покрывать слоем набрызг-материала последовательно, начиная снизу.

При этом сопло или пистолет направляют перпендикулярно к поверхности, выдерживая оптимальное расстояние, указанное в табл.8.

Таблица 8

Материал пневмонабрызга	Расстояние от среза сопла или пистолета до покрываемой поверхности, м
Торкрет	0,7-0,9
Пневмобетон	0,9-1,0
Шприц-бетон	1,0-1,2
Аэроцем	0,4-0,5

5.49. Для получения равномерного слоя защиты оголенного покрытия оператор в процессе набрызга выполняет соплом или пистолетом одновременно круговые и горизонтальные перемещения (рис.18); толщина образуемого слоя обратно пропорциональна скорости таких перемещений. При задержке рабочего органа на одном месте возникает утолщение, а излишне быстрое движение приводит к получению тонкого слоя набрызг-материала.

В первую очередь следует заполнить углубления на

поверхности скального откоса и выровнять "рваный" профиль выемки.

5.50. Минимально возможная толщина покрытия из набрызг-материалов равна 10-30 мм₂ (меньшие значения рекомендуются для пневмобетона, аэроцема, а также торкрета).

При этом цементопесчаные и аэрированные цементопесчаные растворы наносятся на поверхность откоса такими слоями, чтобы не было стекания раствора по откосу.

Минимальная толщина слоя материала над монтажной сеткой должна быть не менее 20 мм.

5.51. Пневмонабрызг по монтажной сетке осуществляют таким образом, чтобы смесь сквозь ячейки достигала скальной поверхности, а сама металлическая сетка была бы утоплена внутри набрызг-материала. Для этой цели рабочие органы (сопло, пистолет) отклоняют от нормального положения до $\pm 15^\circ$, чтобы перекрыть наклонно поставленные анкеры и неплотно прилегающие участки сеток.

5.52. Работы по устройству защитных покрытий рекомендуются проводить при температуре не ниже 5°C . В исключительных случаях допускается набрызг при более низких температурах, но не ниже минус 5° .

5.53. Вертикальные рабочие швы в защитном покрытии устраивают с шагом 8-10 м путем торцевого сопряжения отдельных захваток.

5.54. Процесс пневмонабрызга должен быть по возможности непрерывным. При технологических перерывах,

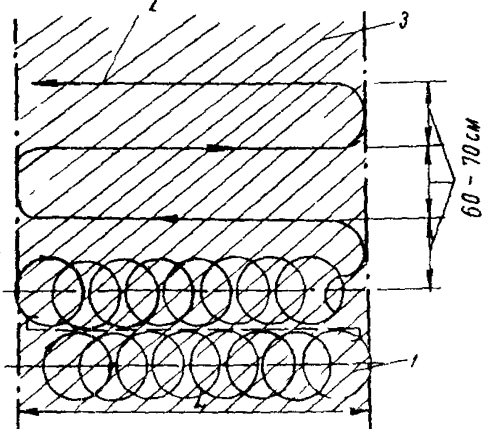


Рис.18.Порядок перемещения сопла при пневмонабрызге:

- 1- круговые движения сопла;
- 2- горизонтальные перемещения;
- 3- материал защитного покрытия

а также после окончания смены цемент-пушки и бетон-шприцмашины выключают в следующем порядке: доза - тор смеси, воздух, вода.

В случае перерыва в работе до 10-15 мин цементо-песчаные и аэрированные растворы, оставшиеся в шлангах, должны быть перемещены обратно в растворона - сос или в нагнетатель.

При перерыве свыше 20 мин (мокрый способ) обо - рудование и шланги должны быть освобождены от рас - твора и промыты водой.

5.55. Завершающей технологической операцией по устройству защитного покрытия является нанесение на - брызг-материала на площадку за бровкой откоса, омо - ноличивание несущих анкеров и горизонтального участ - ка монтажной сетки.

5.56. В начальный период схватывания защитного покрытия необходимо:

поддерживать температурно-влажностный режим, обе - печивающий нарастание прочности бетона заданными темпами;

предотвращать значительные температурно-усадоч - ные деформации и образование трещин;

предохранять твердеющий материал от ударов, сот - рясений и других механических воздействий, ухудшаю - щих качество бетона в конструкции;

предохранять слой из набрызг-материалов от сопри - косновения с текучей водой в первые 3 суток тверде - ния при использовании добавки-ускорителя твердения и 14 суток - без нее;

поддерживать в сухую погоду поверхность облицов - ки во влажном состоянии до достижения набрызг-мате - риалами 70% проектной прочности.

5.57. В зависимости от климатических условий об - лицовку следует поливать распыленной водой с часто - той, указанной в табл.9.

Первые трое суток с момента нанесения набрызг -

материалов, а также при нахождении покрытия на солнце число увлажнений следует увеличить в 1,5 раза против указанного в табл.9.

Таблица 9

Температура воздуха в тени, °С	20	30	40	50
Наименьшее число увлажнений облицовки в течение суток	2	4	6	8

5.58. Вода для поливки набрызг-материалов должна удовлетворять требованиям, предъявляемым к воде для затворения тяжелого бетона, предусмотренного ГОСТ 4797-69*.

5.59. При пасмурной погоде и отсутствии добавки-ускорителя твердения увлажнение набрызг-материалов защитной конструкции следует производить не позднее, чем через 6-10 ч после ее устройства, а в жаркую, ветреную погоду и при использовании добавки - через 1-2 ч.

5.60. При относительной влажности воздуха более 80% облицовку достаточно поливать один раз в сутки, а при температуре наружного воздуха до 5°С и ниже - поливать не следует.

5.61. Бурить шпурь в облицовке, например, для установки анкеров, закрепляющих переносные лестницы, следует не раньше, чем через 5 суток после нанесения набрызг-материалов.

5.62. Набрызг-материалы неудовлетворительного качества (смывы, отслоения, выкрашивание и т.д.) подлежат удалению сразу же после нанесения.

Дефектные места площадью более 0,05 м² после вырубки очищают, промывают и снова заделывают набрызг-материалами, площадью менее 0,05 м² заделывают раствором на основе расширяющегося цемента.

5.63. Все проводимые работы по уходу за набрызг-материалами следует записывать в журнал производства работ согласно СНиП III-B 1-70.

6. Контроль качества и приемка работ

6.1. Качество защитного покрытия зависит от качества исходных материалов; активности вспенивающей добавки; влажности заполнителей; готовности участков поверхности к укреплению (правильность установки анкеров, крепление монтажной сетки и т.д.); дозирования составляющих и приготовления смесей (продолжительность и качество перемешивания); времени использования приготовленной смеси; введения добавки-ускорителя твердения; состава сухой смеси или растворов (для пневмобетона и аэроцемя); технологии набрызга; толщины наносимого слоя; сроков ухода; физико-механических свойств набрызг-материалов по контрольным образцам или путем неразрушающих методов.

Контроль отдельных процессов и технологических операций пневмонабрызга проводят один раз в течение рабочей смены и получаемые данные фиксируют в журнале производства работ.

6.2. Качество цемента проверяют один раз в 15 дней, а также при поступлении новой партии.

6.3. Физико-механические свойства набрызг-материалов контролируют в соответствии с требованиями СНиП III-V.1-70, а также путем испытаний образцов в виде кубиков и балочек, которые получают, заполняя набрызг-материалом соответствующие формы. Заполняют минимум три формы при устройстве покрытия у подошвы откоса, в его средней части и у верхней бровки. Общее количество образцов должно быть не менее 18.

При набрызге материалов на основе сухих смесей в контрольные формы две противоположные боковые стенки должны быть с отверстиями диаметром 10-12 мм, которые сверлят в шахматном порядке с шагом 20-30 мм.

Перед испытанием балочек и кубиков краевые полосы материала срезают на всю глубину формы.

Получаемые образцы выдерживают в условиях, аналогичных производственным.

По требованию заказчика может производиться испытание кернов, выпиленных из готового защитного покрытия.

6.4. Для контроля физико-механических свойств набрызг-материалов испытывают образцы на прочность при сжатии, растяжении и изгибе, определяют сцепление с поверхностью скального откоса, а также водонепроницаемость, водопоглощение и морозостойкость (см. приложение 5).

6.5. Изготовление и испытание образцов:

ежемесячно - испытания на прочность;

на каждые 500 м² защитного покрытия - испытания на водонепроницаемость, водопоглощение и морозостойкость;

на каждые 1000 м² покрытия - испытания на сцепление с породой (адгезию).

Допускается дополнительное определение прочности материала пневмонабрызга простукиванием эталонным молотком (Шмидта или Кашкарова) согласно "Временным указаниям по определению прочности бетона и раствора в конструкциях эталонным молотком" ВСН 13-61 (Главмосстрой).

6.6. Готовое защитное покрытие должно удовлетворять следующим требованиям:

соответствовать проекту;

на поверхности его не должно быть усадочных трещин, отслаиваний и других деформаций;

прочность покрытия должна быть не ниже предусмотренной проектом.

6.7. Исправление дефектов облицовки рекомендуется производить согласно п.5.62.

7. Техника безопасности производства укрепительных работ

7.1. Работы, связанные с устройством защитного покрытия методом пневмонабрызга, выполняют в соответствии со СНиП III-A.11-62 "Техника безопасности в строительстве", а также "Правилами технической эксплуатации и безопасности обслуживания электроустановок промышленных предприятий" и "Правилами устройства и безопасной эксплуатации сосудов, работающих под давлением".

7.2. Обслуживание машин, механизмов и приспособлений необходимо выполнять в соответствии с требованиями типовых инструкций и указаний по технике безопасности для данного оборудования.

7.3. Неустойчивые куски породы на откосах и склонах высотой более 5 м удаляют специальные скалолазные бригады с соблюдением правил безопасности для горно-обвальных бригад (приложение 9).

7.4. Удаление неустойчивых обломков скальных пород, а также выветрившегося слоя с поверхности откосов или склонов производят только сверху вниз. Запрещается проводить работы сразу на нескольких ярусах.

7.5. Для работы на высоте необходимо устраивать прочные настилы, подмости или применять подъемные устройства (подвесные подмости, люльки и гидроподъемники) с ограждениями-перилами и лестницами. Скорость опускания люльки не должна превышать 20 м/мин.

Лестницы высотой до 20 м рассчитывают на устойчивость и прикрепляют анкерами к откосу.

Подмости и леса перед началом работ должны быть проверены и приняты по акту.

7.6. Рабочие, находясь на переносных лестницах, подмостях и в люльках, обязаны закрепляться предохранительными поясами.

7.7. Рабочие, непосредственно связанные с приготовлением смеси, получают спецодежду и спецобувь, предохранительные очки и респираторы, а соплловщики — каски, предохранительные маски и биологические перчатки.

7.8. При работе с добавками следует не допускать их попадания в глаза и на слизистые оболочки. Вблизи мест, где производятся работы с добавками, должны находиться бак с питьевой водой и специальные растворы для оказания первой помощи (2%-ный раствор борной, 1%-ный раствор уксусной кислот или 0,5%-ный раствор питьевой соды).

7.9. На эксплуатируемых железных дорогах оборудование и необходимый инвентарь следует располагать за пределами габарита приближения строения "С" (ГОСТ 9238-73) в состоянии, исключающем возможность опрокидывания или произвольного смещения.

На эксплуатируемых автомобильных дорогах оборудование и инвентарь следует располагать на обочине с ограждением опасной зоны соответствующими дорожными знаками.

7.10. Между оператором машины и соплловщиком должна быть установлена постоянная устойчивая сигнализация (зрительная, световая, звуковая). Оператор машины без команды соплловщика не должен начинать подачу смеси.

7.11. Бригада рабочих по укреплению поверхности откоса должна пройти обязательный техминимум и специальный инструктаж по эксплуатации оборудования.

7.12. Бетоншприцмашины БМ-60, БМ-68 и растворонагнетатели, работающие под давлением сжатого воздуха, до начала работ должны быть испытаны.

Давление в них не должно превышать величины рабочего давления, установленного паспортом.

Исправность манометров проверяют ежедневно перед началом работ. Манометры и предохранительные клапаны пломбируют.

7.13. Устранение неисправностей в оборудовании и ликвидацию пробок в материальных шлангах производят только при снятом давлении сжатого воздуха и выключенной электроэнергии.

7.14. Открывать крышки бетоншприцмашин БМ-60, БМ-68 и пневмонагнетателей для загрузки их смесью разрешается только после выпуска через специальный кран оставшегося в резервуаре сжатого воздуха.

7.15. Воздухоподводящие, водяные и материальные трубопроводы монтируются из резиноканевых шлангов, соответствующих требованиям ГОСТ 8318-57* или ГОСТ 10362-63* или ГОСТ 90-61.

7.16. Соединения шлангов должны быть выполнены с помощью накидной гайки и штуцера. Шланги в штуцерах закрепляют четырьмя закрепками диаметром 8 мм или металлическими стяжными хомутами. Запрещается применять для закрепления шлангов проволоку (закрутки), а также гайки и штуцера с поврежденной резьбой.

7.17. Не допускаются задиры шлангов, закраины концов труб, острые углы и изломы в местах соединений.

7.18. Закупорка материального шланга может произойти в результате

попадания в сопло фракций щебня большего размера, чем выходное отверстие наконечника;

попадания воды в материальный шланг при перерывах в работе и схватывания в результате этого сухой смеси внутри шланга;

налипания на внутреннюю поверхность шлангов смеси с влажностью выше 4-5%;

нарушений в соединениях шлангов;

разрыва внутреннего резинового слоя шланга и внедрения смеси между резиной и слоями корда.

7.19. При образовании в материальном шланге пробки следует немедленно прекратить подачу в шланг сжатого воздуха и смеси; выпустить собравшийся в машине сжатый воздух через специальный кран; простукать

материальный шланг деревянной кувалдой в месте предполагаемого образования пробки и, отсоединив секции шланга, удалить скопившуюся в шланге смесь. После сборки секций шлангов всю магистраль продувают сжатым воздухом. При этом сопло должно быть отведено в сторону от людей и надежно закреплено.

7.20. В темное время суток место работ по нанесению набрызг-материалов должно быть освещено (яркость не менее 50 люкс).

**Рекомендации по оценке степени
выветрелости и склонности горных пород
к выветриванию**

Для назначения защитных конструкций необходимо а качественная и количественная оценка степени выветрелости и склонности горных пород к дальнейшему выветриванию.

Качественную оценку осуществляют на стадии изысканий по следующим инженерно-геологическим признакам: мощности и зональности распространения выветрелых пород; геолого-петрографическим и инженерно-геологическим особенностям пород в зонах выветривания; скорости выветривания пород при вскрытии их естественными образованиями, горными выработками и т.д.; изменению интенсивности и характера процессов выветривания в зависимости от местных гидрогеологических, геоморфологических и геологических условий.

Основными методами качественной оценки характера выветриваемости и скорости выветривания являются визуальные наблюдения пород в естественных и искусственных обнажениях с отбором образцов пород (средних проб и отдельных образцов) для лабораторного исследования их состава и физико-механических свойств.

Скорость выветривания пород изучается на специальных разрезах и расчистках с различной экспозицией по странам света и по отношению к направлению господствующих ветров.

В результате качественной оценки устанавливают целесообразность применения тех или иных конструк-

ций для защиты скальных откосов от процессов выветривания, а также определяют способ производства работ. На основе качественной оценки устанавливают также необходимость проведения количественной оценки.

Количественная оценка выветрелых горных пород включает специальные лабораторные исследования образцов как невыветрелых, так и разной степени выветрелости (см.табл.1 настоящих "Методических рекомендаций").

Для проведения количественной оценки необходимы следующие данные:

ϵ_{β} , ϵ_{H} - коэффициенты пористости выветрелой и невыветрелой горных пород;

R_{σ} , $R_{\beta c}$ - временные сопротивления на одноосное сжатие в водонасыщенном и воздушно-сухом состоянии;

γ_{β} , γ_{H} -объемная масса соответственно выветрелой и невыветрелой горных пород.

Указанные данные позволяют на стадии проектного задания определить простейшие показатели, необходимые для количественной оценки:

$$B_{\beta} = \frac{\epsilon_{\beta} - \epsilon_{H}}{\epsilon_{H}} \quad - \text{показатель разуплотнения};$$

$$K_{\beta c} = \frac{\gamma_{\beta}}{\gamma_{H}} \quad - \text{степень выветрелости};$$

$$K_{\beta z} = \frac{R_{\beta}}{R_{\beta c}} \quad - \text{коэффициент размягчаемости.}$$

На основе показателей B_{β} , $K_{\beta c}$ устанавливают вероятность развития деформаций в виде вывалов в поверхностных слоях откосов скальных выемок.

Наиболее опасными с этой точки зрения являются породы с показателями $B_{\beta} \geq 0,5$ и $K_{\beta c} \leq 0,9$.

Выветриваемость пород характеризуется скоростью изменения показателя степени выветрелости, т.е. изменением показателя разуплотнения ΔB_{β} за данный промежуток времени Δt .

$$V_{\beta} = \frac{\Delta B_{\beta}}{\Delta t} .$$

Однако значения V_{β} могут быть сопоставимы только в том случае, если условия выветривания сравниваемых пород не изменяются за данный промежуток времени Δt .

Ускоренное определение выветриваемости, т.е. склонности горных пород с той или иной степенью выветренности (после обнажения их в откосных частях) к дальнейшему выветриванию, целесообразно осуществлять в лабораторных условиях. Простейшими являются испытания на размокание. В процессе таких испытаний определяют скорость размокания, т.е. скорость распада образца на отдельные мелкие фракции, а также качественно устанавливают изменения, происходящие в породе: расслоение, трещинообразование и т.п.

Количественным показателем при таких испытаниях может служить $K_{p\beta}$ - коэффициент размягчаемости. В тех случаях, когда с образцом не происходит никаких видимых изменений, а $K_{p\beta} \geq 0,75$ (СНиП П-15-74, табл.1), осуществляют испытания на циклические воздействия размокания-высушивания, качественно и количественно оценивая изменения свойств после каждого цикла.

Для этих целей устанавливают графически зависимость от количества циклов. Наклон получаемой кривой качественно характеризует склонность породы, к выветриванию, а тангенс угла наклона кривой (или касательной) к оси абсцисс является количественным показателем, с увеличением которого резко снижаются физико-механические свойства горных пород и возрастает условная скорость выветривания.

В некоторых случаях (особенно для районов I и II дорожно-климатических зон) производят испытания на

циклическое промерзание–оттаивание или на воздействие двух совместных факторов промерзания–оттаивания, набухания–высушивания, осуществляя при этом как качественную, так и количественную оценки после каждого цикла (или группы циклов).

Для ориентировочных прогнозов о вероятной интенсивности выветривания пород следует использовать методику, которая изложена в "Методических указаниях по проектированию земляного полотна выемок в легковыветривающихся скальных породах" (ЦНИИС, М., 1974). Там же приведены способы прогнозирования интенсивности выветривания во времени.

Технические характеристики серийно выпускаемых машин и оборудования для комплектации технологических групп при пневмонабрызге

Таблица 1
Техническая характеристика растворо- и бетоносмесителей принудительного действия

Параметры машины	С-742Б	С-945	СБ-80	С-773	СБ-97	С-632
Объем загрузки, л	250	250	250	500	250	-
Производительность, м ³ /ч, не более	2,5	2,5	2,5	5,0	2,5	5,0
Наличие скипового подъемника	Имеется			Не имеется	Имеется	Не имеется
Тип смесителя	Передвижной циклического действия			Стационарный циклического действия	Передвижной циклического действия	Стационарный непрерывного действия
Установленная мощность двигателя, кВт	5,5	4,5	5,5	14	5,5	4
Габариты, мм						
длина	1900	1780	1900	2200	1795	2400
ширина	1550	1625	1500	2000	2245	692
высота	2000	2035	2070	2000	2130	1230
Масса, т	1,200	1,430	1,200	1,900	1,360	0,670

Таблица 2

Техническая характеристика цемент-пушки и бетон-шприцмашин

Параметры машины	Цемент-пушка С-320 (СБ-13)	Бетоншприцмашины		
		БМ-60		БМ-68
		С-1007(СБ-67)	С-1004(СБ-66)	
Производительность, м ³ /ч, по сухой смеси	1,5	2-2,5	3-4	5-6
Максимальная крупность фракций заполнителя, мм	10	20	20	20
Принцип действия	Непрерывный	Циклический	Непрерывный	
Количество камер			1	2
Расход воздуха, м ³ /мин	5	6-8	6-8	9
Максимальное давление воздуха, кгс/см ²	3,5	6	6	5
Диаметр материального шланга, мм	32	50	50	50
Наличие скипового подъемника	Не	имеется	Имеется	Не имеется
Дальность подачи сухой смеси, м	45 10	200	200	250
		35	35	100
Мощность электродвигателя, кВт	4,5	2,8	2,8	5,5
Габариты, мм	1500 1000 1550	2000	2490	1450
		1100	1100	850
		1900	2695	1680
Масса, т	1,0	1,0	1,235	1,0

Таблица 3

Техническая характеристика механизированных установок для приготовления растворов и бетонов

Параметры установки	С-832	С-846	С-884
Производительность, м ³ /ч	До 6	До 5	30
Объем загрузки смесителя, л	250	-	-
Тип смесителя	Циклического действия	Непрерывного действия	
Емкость склада заполнителей, м ³	70	4,2	24
Емкость бункера цемента, м ³	2	1,2	4,5
Установленная мощность двигателей, кВт	21,6	27,4	46
Габариты, мм			
длина	20846	16300	28800
ширина	16760	16300	7100
высота	5300	4300	8400
Обслуживающий персонал, чел.	2	2	2
Масса, т	2	11	28,4

Таблица 4

**Техническая характеристика прямооточных
растворонасосов для нанесения пневмо -
бетона**

Параметры насоса	С-683	С-684
Производительность, м ³ /ч		
при осадке конуса 11 см	1,5	3
при осадке конуса 6-7 см	1,0	2
Максимальное рабочее давление, кгс/см ²	15	15
Расход воздуха при набрызге раст- вора, м ³ /мин	5	9
Давление сжатого воздуха, макси- мальное, кгс/см ²	7	7
Диаметры шлангов, мм		
воздухоподводящего	38	50
воздушного и смесительной камер	38	38
материального	38	50
Установленная мощность, кВт	2,2	4,0
Дальность подачи, м		
по горизонтали	150	150
по вертикали	40	40

Примечание. Комплекты деталей для переобору-
дования насосов С-683 (С-251, С-263), С-684 и С-317Б
на прямооточную схему выпускает экспериментально-ме-
ханический завод НИИмосстроя по адресу: Москва В-192,
пос.1-ые Раменки, 40, тел.143-58-37.

Техническая характеристика компрессо

Параметры компрессоров	ЗИФ-55	ЗИФ-51	ДК-9М	КС-9
Производительность, м ³ /мин	5	4,6	10	8,5
Максимальное рабочее давление, кгс/см ²	7	7	6	6
Двигатель	ЗИЛ-157М	АК-82-6	Д-108	Д-108
Мощность двигателя, л.с.	104	60	108	108
Электронапряжение, В	-	220/380	-	-
Скорость вращения вала двигателя, об/мин	2600	965	1070	1070
Число раздаточных штуцеров	5	5	4	3
Габариты, мм				
длина с дышлом	4410	4410	6500	6100
длина без дышла	3450	3450	5160	5046
ширина	1820	1820	1850	2020
высота	1770	1770	2550	2125
Масса, т (сухая)	2,75	2,3	5,2	6,10

х) Без электродвигателя.

Таблица 5

ров и компрессорных станций

ПК-10	ЗИФ-Рп-6	Пр-10	ПВ-10	ЗИФ-55В	РКВН-6
10,5	6,3	10	7	5,5	6
7	7	7	10	7	1,4
Д-108	СМД-14А	АМ-01	ЯМЗ-236	ЗИЛ-157М	А71-4 (АО72-4)
108	75	110	120	104	20
-	-	-	-	-	220/380
1070	1300	1500	2000	2600	1500
6	6	6	5	5	1
6300	4420	5650	4550	4440	-
4700	3270	3970	3370	3400	700
1890	1750	1600	1730	1820	600
2610	2020	2170	1870	1770	600
5,0	2,30	3,20	3,20	2,05	0,190 ^x)

Техническая характеристика

Параметры гидроподъемников	МШТС-3А	МШТС-2П
База	Автомобиль ЗИЛ-130	Двухосная грузовая ж/д платформа
Высота подъема люлек, м со вставкой	20,2	-
без вставки	18,6	17,9
Грузоподъемность люлек, кг		
стрела со вставкой	300	-
стрела без вставки	400	400
Скорость подъема люлек, м/мин	20	20
Скорость поворота в плане, об/мин	0,5±1,0	0,5±1,0
Грузоподъемность крайнего оборудования на нижней стреле, т	1,0	2,0
Наибольший вылет стрелы, м	14,95	14,95
Расположение пульта управления	На платформе	На платформе
Габариты транспортные, мм		
длина	12400	12000
ширина	2600	2800
высота	3300	7000
Масса машины, т	8,92	28,2

Таблица 6

тика гидроподъемников

КТС-2Т	МШТС-2А	ВС-26МС	ВРТ-35В
Трактор, трех- левоочный (ТДТ-60(75))	Автомобиль ЗИЛ-131 или ЗИЛ-157К	Автомобиль ЗИЛ-131	Автомобиль КрАЗ-257К
-	-	-	-
17,8	17,8	26	39
-	-	-	-
400	400	250	350
18-20	18-20	До 20	До 20
0,6	0,6	До 0,5	До 0,5
2,0	2,0	-	-
15,35	15,35	10,5	10,0
и в люльке		На платфор- ме	На платфор- ме и в люль- ке
10730	11000	12400	
2370	2500	2600	
3135	3400	3700	
15,6	11,38	10,8	

Таблица 7

Техническая характеристика МШТС-2ТБ

Максимальная высота производства буровых работ на откосах, м.....	15
База машины	Грелевочный трактор ТДТ-60(75)
Грузоподъемность в люльке при снятом бурильном оборудовании, кг	400
Грузоподъемность кранового оборудования на нижнем плече стрелы при вылете 5,3 м, т	2
Количество перфораторов Пр-24ЛС, шт.	2
Поворот перфоратора, град.	
по вертикали	100
по горизонтали	40
Диаметр шпура, мм	43
Глубина бурения, м	3
Скорость бурения пород крепостью X-XII категории, мм/мин	150-250
Источник сжатого воздуха	Компрессоры ДК-9М или ЗИФ-55
Расход воздуха на один перфоратор, м ³ /мин	3,5
Максимальный вылет стрелы, м	15,35

Добавки ускорителей твердения

1. Добавка ОЭС (ускоритель схватывания и твердения) представляет собой молотый спек боксита с содой. Спек является производственным продуктом глиноземных заводов и состоит в основном из алюмината и ферритов натрия. Порошок имеет коричневатобурый цвет и отличается большой гигроскопичностью.

2. Добавка ОЭС обеспечивает быстрое (в течение 3-5 мин) схватывание бетона и цементных растворов и неразмываемость материала. Лучшие результаты получают при использовании пуццолановых цементов и алитового портландцемента.

3. Добавка должна удовлетворять следующему требованию: завершение схватывания цементного раствора состава 1:3 с водоцементным отношением 0,4-0,5 при введении 3-4% (от массы цемента) добавки ОЭС должно наступать не позже 3-5 мин с момента затворения.

4. Перед началом работ необходимо:

высушить добавку при $t = 100^{\circ}\text{C}$, размолоть до частиц размером 1,2 мм, порошок просеять через сито с отверстиями размером 1,2 мм.

5. Влажность порошка при хранении не должна превышать 2-3%.

6. Алюминат натрия представляет собой бесцветный или с сероватым оттенком прозрачный раствор, являющийся отходом при производстве аскорбиновой кислоты на витаминных заводах.

7. Раствор алюмината натрия применяют в качестве добавки к растворам и бетонам, изготовляемым на портландцементе, для понижения их водопроницаемости и для повышения стойкости к размыву свежих растворов и бетонных смесей в соответствии с "Временной инструкцией по применению добавки алюмината натрия

к растворам и бетонам при борьбе с фильтрацией в сооружениях" И-196-54 (Минстрой).

8. Раствор алюмината натрия должен иметь удельную массу в пределах 1,28-1,44 (см. таблицу) и содержать Na_2O от 16 до 19% и Al_2O_3 от 14 до 18% по массе.

Удельная масса исходного раствора, кг/л	Соотношение по объему раствора алюмината натрия и воды для получения концентрации раствора		
	2%-ной	3%-ной	5%-ной
1,44	1:15	1:10	1:6
1,41	1:14	1:9	1:5,5
1,38	1:13	1:8,5	1:5
1,35	1:12	1:8	1:4,5
1,32	1:11	1:7	1:4
1,28	1:9,5	1:6	1:3,5

9. Содержание Na_2O и Al_2O_3 , а также наличие органических примесей в растворе алюмината натрия проверяется химическим анализом.

Перед производством химического анализа раствор алюмината натрия следует выпаривать до удельной массы 1,44 (см. таблицу).

10. Раствор алюмината натрия хранится при положительной температуре и транспортируется в закрывающуюся стальной или стеклянной таре.

Примечание. Алюминиевая, оцинкованная или деревянная тара не допускается.

*Определение оптимального количества
добавки-ускорителя схватывания
и влияние ее на прочность цементного раствора*

Срок схватывания растворов с добавкой определяют на приборе Вика.

Навеску цемента принимают 100 г.

Цемент массой 100 г тщательно перемешивают с порошкообразной добавкой, количество которой принимают в начале опыта 2%. В смесь заливают воду в количестве, соответствующем нормальной густоте данного цемента.

Примечание. Нормальная густота цемента определяется по стандартной методике; при применении жидкой добавки-ускорителя схватывания ее вводят в смесь вместе с водой.

После затворения смесь быстро перемешивают и укладывают в кольца прибора Вика. Иглу доводят до соприкосновения с поверхностью теста, после чего стержень иглы освобождают и игла свободно погружается. За начало схватывания принимают время от начала затворения до того момента, когда игла не доходит до дна на 1 мм. За конец схватывания принимается время от начала затворения до момента, когда игла проникает в раствор не глубже 1 мм.

Оптимальное количество добавки должно соответствовать времени окончания схватывания — не более 3 мин.

После определения оптимального количества добавки проверяют прочность цементного раствора на образцах-кубиках размером 3х3х3 см, приготовленных из цементного раствора состава цемент:песок 1:3 по массе. 50 г цемента, 150 г песка и добавку, перемешивают в металлической или фарфоровой чашке, затем вводят воду в количестве 20–25 см³, что соответствует водоцементному отношению 0,4–0,5.

После перемешивания раствор быстро (до начала схватывания) укладывают в форму. Через час после укладки раствора в форму образцы расплубливают.

Одновременно изготавливают по три образца в возрасте 1,3,7 и 28 суток и контрольные образцы из цементно-песчаного раствора аналогичного состава без добавки.

Прочность образцов с добавкой в возрасте 1,3,7 и 28 суток не должна быть ниже прочности контрольных образцов того же состава.

**Определение требуемой прочности аэроцема
и подбор составляющих**

Требуемая прочность защитных покрытий назначается исходя из предпосылки, что покрытие по всей образующей откоса удерживается полностью лишь несущими анкерами, так как монтажные анкеры вследствие возможного выветривания пород слоя, в который они первоначально были заглублены, перестают выполнять удерживающие функции.

Формулы для расчета требуемой прочности аэроцема $\sigma_{треб}$ приведены в табл.1.

Таблица 1

Формулы	Обозначения
$Q = \delta \ell \gamma_n$	Q - масса полосы защитного слоя шириной 1 м, толщиной δ , длиной ℓ , объемной массой γ_n
$R = Q(\sin \alpha - \cos \alpha \cdot \operatorname{tg} \rho)$	R - равнодействующая усилий на анкер
$\sigma_{\text{раст аэр}} = \frac{R}{F_n} \cdot \frac{2}{3}$	$\sigma_{\text{раст аэр}}$ - растягивающие напряжения в материале аэроцема, кгс/см ²
$\sigma_{\text{треб}} = \sigma_{\text{сж аэр}} = 15 \sigma_{\text{раст аэр}}$	$\sigma_{\text{сж аэр}}$ - сжимающие напряжения в материале аэроцема, кгс/см ²
	F_n - площадь поперечного сечения покрытия (полосы шириной 1 м по длине выемки), см ²
	$\operatorname{tg} \rho$ - коэффициент трения покрытия по скальной поверхности

Требуемая прочность аэроцема $\sigma_{треб}$ должна обеспечиваться на конечном этапе эксплуатации покрытия, когда наступает необходимость его ремонта или замены.

До наступления этого состояния условия работы покрытия более благоприятны, так как в начальный период работают не только несущие, но и монтажные анкеры, а прочность аэроцема со временем имеет тенденцию к повышению. С другой стороны, на прочность покрытия отрицательно действуют процессы выветривания, которые в период эксплуатации снижают крепость аэроцема.

Требуемую прочность аэроцема подбирают по формуле

$$b_{\text{треб}} = 1,25 \left[250,9 \frac{M}{300} + 208 \frac{U}{П} \cdot \frac{M}{300} + 353 S_i \frac{A_i}{A_{78}} - 356 \frac{B}{U} \cdot \frac{300}{M} - 2,34 Z \frac{1}{K} - 1455 \frac{U}{П} \cdot \frac{M}{300} \times S_i \frac{A_i}{A_{78}} + 3,16 \frac{B}{U} \times \frac{300}{M} Z \frac{1}{K} \right], \quad (1)$$

где M - марка цемента;

$\frac{U}{П}$ - отношение массы цемента к массе песка;

S_i - отношение вспенивающей добавки к массе цемента, %;

A_i - содержание активного вещества в применяемой вспенивающей добавке, %;

A_{78} - вспенивающая добавка, содержащая активного вещества 78%;

$\frac{B}{U}$ - водоцементное отношение ;

Z - количество циклов замораживания и оттаивания, под воздействием которых происходит снижение прочности раствора в покрытии;

K - коэффициент, равный 1,5.

Практически при подборе состава аэроцема целесообразно задаваться всеми параметрами, перечисленными в формуле (1), и находить по ней количество циклов Z , снижающих со временем прочность его до $b_{\text{треб}}$. После этого по табл.2 и формуле

$$T_c = \frac{Z}{n_i} \quad \text{годы,} \quad (2)$$

можно определить в зависимости от климатического пояса срок службы покрытия без ремонта T_c .

Таблица 2

Климатический пояс	Среднемноголетнее ежегодное количество переходов температуры через нуль при наличии осадков n_i
Северные районы Сибири	40-50
Южная Сибирь и Дальний Восток	30-40
Средняя полоса Европейской части Союза	20-30
Южная полоса Европейской части Союза	10-20
Кавказ	5-10

Для увеличения продолжительности срока службы (межремонтного периода) защитного покрытия при заданной величине *Отред* можно варьировать параметры, входящие в формулу (1), например, уменьшить процент всенивающей добавки, увеличить марку цемента и т.п.

*Учет естественной влажности песка при
определении составляющих аэрированного раствора*

При учете естественной влажности песка необходимо вносить поправки в количество составляющих (при заданном их соотношении) за счет влаги, содержащейся в песке, по формулам, приведенным в табл.3.

Таблица 3

Формулы	Обозначения
$Q_{\Sigma} = \zeta + \pi + B + S$	Q_{Σ} - масса замеса заданного объема;
$\Delta B = \pi \cdot W$	π, ζ, B, S - расчетные значения составляющих замеса (соответственно песка, цемента, воды и вспенивающей добавки);
$B^k = B - \Delta B$	W - естественная влажность используемого песка (в долях единицы);
$\pi^c = \pi - \Delta B$	ΔB - количество воды, содержащееся в расчетном количестве песка естественной влажности;
$\Delta \pi = \Delta B$	B^k - фактически требуемое для вливания количество воды (с учетом влажности песка);
$\pi^k_{\phi} = \pi + \Delta \pi$	π^c - количество песка в расчетном замесе при вычете содержащейся в нем влаги;
	$\Delta \pi$ - поправка к расчетному количеству песка естественной влажности;
	π^k_{ϕ} - фактически требуемое для замеса количество песка (откорректированное за счет влажности песка)

Примечание. Количество цемента и вспенивающей добавки не корректируется.

Методика приготовления и испытания образцов из набрызг-материалов

Образцы, необходимые для лабораторных испытаний (на прочность, морозостойкость и водонепроницаемость), изготавливают путем нанесения набрызг-материалов в специальные формы. Форма для испытаний на прочность и морозостойкость представляет собой металлическую съемную конструкцию высотой 6 см, образующую ячейку размером 32х24 см. Форма для испытаний материала на водонепроницаемость имеет ту же высоту и размер в плане 38х38 см. Перед нанесением набрызг-материалов формы смазывают минеральным маслом.

Набрызг-материал наносят в форму слоем 6 см. После заполнения формы края ее очищают для свободной разборки формы без повреждения образцов. Затирать, заглаживать и срезать поверхность, а также уплотнять нанесенный материал запрещается. Вынимать образцы из формы разрешается через сутки после набрызга с добавкой ускорителя твердения и через трое суток – без добавки. Хранить образцы следует в условиях, аналогичных производственным.

При достижении 50%-ной прочности от проектной образцы опиливают по контуру на 4 см для получения плит размерами 16х24 и 30х30 см, а неровную верхнюю грань спиливают таким образом, чтобы толщина плит составила 4 см. Из этих плит нарезают балочки 4х4х16 см – 6 шт., плитки 15х15х4 см – 4 шт. на каждое испытание.

Две противоположные грани балочек шлифуют. Обрабатывать образцы целесообразно на циркулярной шлифовальной машине.

Для каждого испытания изготавливают не менее 6 балочек. Контрольные балочки на сжатие и растяжение

при изгибе испытывают по ГОСТ 10180-67, на морозостойкость – по ГОСТ 10060-62. Оставшиеся после испытания на растяжение при изгибе половинки балочек испытывают на сжатие.

Четыре плитки испытывают на водонепроницаемость на приборе (см. рисунок) в соответствии с ГОСТ 10181-62.

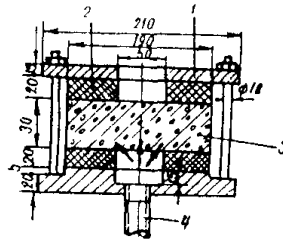
Сцепление (адгезию) набрызг-материалов целесообразно определять по ГОСТ 5802-66.

Количество "отскока" набрызг-материалов определяют пробным нанесением на месте производства работ. Участок откоса размером 2 х 2 м ограждают деревянными щитами высотой 30 см. Снизу устанавливают деревянный поддон, имеющий борт высотой 30 см.

Определяют массу и влажность сухой смеси и наносят набрызг-материалы на огражденную площадь. Толщина слоя должна быть не менее 5 см.

Накопившийся на поддоне "отскок" собирают, высушивают и взвешивают. Процент "отскока" учитывают поправочным коэффициентом при определении расхода материалов.

Правильно подобранный состав набрызг-материалов при нанесении на вертикальную поверхность должен иметь "отскок" не более 15%.



Прибор для испытания набрызг-материалов на водонепроницаемость:

1 - стальные пластины; 2 - резиновые прокладки; 3 - образец материала; 4 - трубка для подачи воды

Устройство дренажных конструкций при подготовке поверхности скальных откосов

Поверхность осушают "методом шланга" или путем непосредственной заделки трещин и течей.

При отводе грунтовых вод "методом шланга" на поверхности породы устраивают канал из неразмываемой водонепроницаемой замазки, по которому грунтовые воды стекают в водоотводную канаву.

Каналы устраивают следующим образом: отрезок толстого резинового шланга длиной 50-80 см, диаметром 3-20 см с гладкой поверхностью, толстыми и упругими стенками облазывают цементным тестом на $1/2 - 2/3$ длины шланга. Диаметр шланга должен соответствовать расходу фильтрующей воды.

После затвердения теста шланг вытягивается вниз, причем часть шланга остается под обмазкой.

Между затвердевшей замазкой и породой остается полый канал круглого сечения, а шланг служит лишь внутренней опалубкой.

Попеременно обмазывая шланг и вытягивая его вниз, канал подводит к водоотводной канаве у подошвы откоса.

Края обмазки, примыкающие к породе, тщательно выравниваются и заглаживаются так, чтобы вода не могла проникнуть под обмазку. Небольшие течи воды заключают таким же методом в каналы, которые примыкают к основному дренажу.

При наличии концентрированной течи с большим расходом воды в породе создают лунку и в нее заделывают отрезок шланга, по которому вытекает вода.

В непосредственной близости от лунки устраивают наружный дренаж "методом шланга", в который вставляют шланг, заделанный в лунке.

Фильтрующие трещины, подлежащие заделке, на всем

протяжении разделяют в канавку глубиной 30–50 мм и шириной 15–50 мм.

Подготовленные трещины послойно заполняют цементным раствором с ускорителем схватывания.

Для устранения притока воды на время работы в трещинах через 1 м бурятся скважины глубиной до 10 см и диаметром 25–30 мм, в которые для отвода воды заделывают трубки. По окончании заполнения трещин трубки заливают тампонажным раствором.

При устройстве поверхностного дренажа и заделке трещин применяют цементные или цементопесчаные растворы с добавкой ускорителя схватывания.

Тесто готовят вручную небольшими порциями, чтобы успеть обмазать шланг и прилегающую к нему поверхность породы до начала схватывания. При устройстве дренажа на малообводненных участках приготавливают пластичное тесто, при сильном обводнении — жесткое. Точная рецептура состава устанавливается непосредственно на месте производства работ.

Для осушения поверхности рекомендуется также применять замазки из водонепроницаемого расширяющегося цемента (ВРЦ) согласно "Временной инструкции по заделке фильтрующих воду трещин, щелей и каверн в бетонных и железобетонных сооружениях с применением водонепроницаемого расширяющегося цемента" (И-145-60, МСПТИ).

Цементное тесто из ВРЦ затворяют вручную в количестве, которое может быть израсходовано в течение 4 мин от начала затворения. Водоцементное отношение должно быть не более 0,3.

При фильтрации воды через первые слои заделки и дальнейшие работы следует производить почти сухим раствором.

Места, заделанные ВРЦ, должны увлажняться через каждые 2 ч в течение первых суток.

Расчет расхода воды при работе с
бетоншприцмашиной типа БМ - 60

1. Для торкрета расход воды V определяют по формуле

$$V = \frac{Q}{1+K} \left[V_H + K(V_{CM} - 0,01W_n) + 0,01(\Delta V_H + \Delta V_V - \Delta V_{150}) \right] \text{кг/с,}$$

где V_H - количество воды, необходимое для получения цементного теста нормальной густоты (ГОСТ 310-60, прибор Вика);

V_{CM} - количество воды, необходимое для смачивания поверхности зерен заполнителя.

Значения V_H и V_{CM} даны в долях единицы.

$\Delta V_H = aH^b$ - потери влаги в свободной турбулентной струе в зависимости от высоты среза накопленного сопла H , м, над покрываемой поверхностью, %;

$\Delta V_V = cV^d$ - то же в зависимости от скорости истечения воздуха V на выходе из сопла, %;

$\Delta V_{150} = cV^d$ - то же при скорости истечения воздуха, равной 150 м/с, и высоте сопла над покрываемой поверхностью $H = 1$ м, %;

Q - производительность бетоншприцмашины по сухой смеси, кг/с;

K - количество заполнителя в готовой сухой смеси;

W_n - влажность заполнителя, %.

Значения коэффициентов a , b , c и d приведены в табл.1.

Для предварительных расчетов величину V_{CM} можно определять по табл.2, составленной для кварцевого песка.

Таблица 1

Состав смеси цемент:песок по массе	Значения коэффициента			
	<i>a</i>	<i>b</i>	<i>c</i>	<i>d</i>
1:1	1,44	0,300	0,199	0,395
1:2	1,74	0,307	0,270	0,382
1:3	2,19	0,400	0,265	0,482
1:4	2,52	0,467	0,265	0,447
1:5	2,73	0,352	0,315	0,434
1:6	3,07	0,342	0,310	9,455
1:7	3,56	0,324	0,367	0,450
1:8	4,00	0,332	0,642	0,360

Таблица 2

Размер частиц заполнителя, мм	0,15-0,3	0,3-0,6	0,6-1,2	1,2-2,5	2,5-5,0
Процент от массы за- полнителя	7,0	5,5	4,5	3,5	2,5

Результирующую величину $V_{см}$ находят в зависимости от процентного состава фракций.

2. Для шприцбетона требуемое количество воды затворения сухой смеси определяется по формуле

$$B = \frac{K_p Q}{100} \left[(1 - \omega) (W - W_H) + \omega (W_{\omega} - W_H) \right] \text{ кг/с,}$$

где Q - производительность машины по сухой смеси, кг/с;

- K_n - потери воды в свободной турбулентной струе
 $K_n = 1,2$;
 ζ - относительная масса щебня в сухой смеси;
 W - оптимальное водосодержание растворной части шприцбетона, зависящее от размера зерен мелкого заполнителя (по табл.3);
 W_n - влажность готовой смеси, %;
 $W_{щ}$ - влажность щебня, %.

Таблица 3

Размер зерен заполнителя, мм	0,14-0,63	0,14-1,2	0,14-2,5
Оптимальное водосодержание, %	13:14	12,5+13,5	12-13

3. Порядок расчета производительности бегоншприц-машины БМ-60 Q заключается в следующем:

в соответствии с влажностью W_n готовой смеси и составом смеси (цемент:заполнитель) определяют ее среднюю влажность $W_{см}$ по формуле

$$W_{см} = \frac{K W_n}{K - 1} \% ,$$

где K - количество частей заполнителя в готовой сухой смеси;

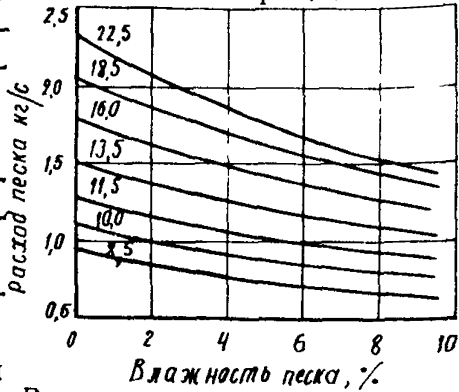
по общепринятой методике определяют насыпную массу сухой смеси $\gamma_{см}$ и песка γ_n при влажности $W_{см}$;

рассчитывают коэффициент перехода q от насыпной массы песка к насыпной массе смеси при одной и той же влажности

$$q = \frac{\gamma_{см}}{\gamma_n} ,$$

по графику (см.рисунок) для песка влажностью $W_{см}$ устанавливают производительность бетоншприцмашины Q_n по песку при соответствующем числе оборотов колеса дозатора.

Производительность Q_n соответствует производительности машины БМ-60, оборудованной горизонтальным шлангом длиной 10 м и соплом без наконечника.



С увеличением дальности и высоты подачи смеси, а кроме того, в случае сужения диаметра наконечника сопла, производительность бетоншприцмашины БМ-60 уменьшается до величины

Влияние влажности песка на производительность бетоншприцмашины. Цифры на кривых - обороты дозатора в минуту

$$Q'_n = Q_n - \Delta Q,$$

где $\Delta Q = aX^2 + bX$ - величина уменьшения производительности машины БМ-60 в зависимости от длины шлангов;

X - длина шланга, м;

a и b - коэффициенты, значения которых приведены в табл.4;

Q'_n - производительность бетоншприцмашины с учетом конкретной дальности подачи смеси.

Таблица 4

Число оборотов колеса дозатора в минуту	Коэффициенты	
	a	b
10	0,00006466	0,001632
11,5	0,00008146	0,002063
16	0,00011473	0,006182
18,5	0,00017057	0,006102

Для определения величины снижения производительности машины не только в зависимости от длины шланга, но одновременно от высоты подачи смеси или сужающегося наконечника сопла приведенные единичные снижения производительности ΔQ суммируют $\Sigma \Delta Q$, рассчитывая их каждый раз условно через длину горизонтального шланга \mathcal{L} . При этом необходимо иметь в виду, что изменение диаметра наконечника сопла от 50 до 25 мм соответствует увеличению длины шланга от 10 до 20 м, а подъем смеси на высоту от 0 до 20 м — увеличению длины шланга от 25 до 35 м.

Определяют фактическую производительность бетоноширицмашины БМ-60 по смеси с влажностью $W_{см}$:

$$Q = Q_{факт} = q Q'_n ; \quad Q'_n = Q_n - \Sigma \Delta Q ,$$

где q — коэффициент перехода.

Путем регулировки дросселя насосной станции устанавливают необходимый секундный расход воды для затворения в сопле готовой сухой смеси. Заданную величину расхода контролируют визуально по положению поплавка на шкале ротаметра типа РС-7 насосной станции (диапазон расхода воды составляет $0,16-1,25 \text{ м}^3/\text{ч}$).

Эксплуатация оборудования для приготовления и нанесения аэрированных растворов

1. Оборудование для приготовления и нанесения аэрированных растворов целесообразно размещать так, чтобы в процессе производства работ требовалось и х минимальное перемещение (т.е. с одной стойки охва- гивать наибольший фронт работ).

2. При подводе сжатого воздуха к растворонагнетателю и пистолетам необходимо следить за тем, чтобы подводящие резиновые шланги не имели резких перегибов, уменьшающих их сечение.

3. При длительности перерыва в работе оборудова- ния свыше 15 суток, а также при консервации его на- ружные и внутренние поверхности растворосмесите ля и растворонагнетателя, а также вспомогательных уст- ройств к ним необходимо протереть машинным маслом.

4. В процессе работы по нанесению раствора аэро- дема следует предотвращать появление в шланге и писто- лете пробок, для этого необходимо:

а) не допускать засорения этих устройств крупны - ми частицами заполнителя, для чего раствор загружать из смесителя в нагнетатель через сетку;

б) не применять растворы, приготовленные задолго до их использования;

в) обеспечивать требуемое давление воздуха в наг- нетателе;

г) укладывать раствор непрерывно;

д) не загружать в нагнетатель аэрированные раст- воры подвижностью менее 9 см (согласно к о н у с у СтройЦНИИЛа);

е) ежегодно после окончания смены тщательно про- мывать смеситель, нагнетатель, шланги и пистолеты.

5. В случае прекращения подачи раствора из писто- лета при заполненном нагнетателе необходимо:

повысить давление сжатого воздуха в нагнетателе или подать поступающий к пистолету сжатый воздух в шланг, при этом прекратить подачу сжатого воздуха в нагнетатель, закрыв редукционный клапан;

выпустить воздух из нагнетателя, открыв спускной кран;

закрыть выходное отверстие пистолета рукой (в рукавице) или специальным наконечником.

Операцию повторяют два-три раза, в результате чего раствор, находящийся в раствороводе, перемещается в нагнетатель. При необходимости отверстия и каналы пистолета, а также горловину нагнетательной установки прочищают после съема давления в резервуаре стальной проволокой.

6. При образовании пробки в шланге, которую невозможно устранить способами, указанными в п.5, следует перекрыть подачу сжатого воздуха в нагнетатель, снизить в нем давление до нуля, после этого разъединить шланг и очистить его металлическим стержнем или промывкой водой.

7. Уход за оборудованием осуществляется в соответствии с инструкцией завода-изготовителя.

8. При перерыве в работе смесителя, заполненного раствором, следует через каждые 10-12 мин в течение 0,5-1 мин раствор перемешивать. Если общий перерыв превышает полтора часа, смеситель надо очистить от раствора и тщательно промыть.

9. Для исключения потерь и разбрызгивания раствора в процессе его приготовления загрузочное отверстие барабана смесителя следует закрывать крышкой. Заполнение раствором осуществляется на 5 см ниже края емкости нагнетателя.

В момент открывания выпускного крана нагнетателя растворный кран пистолета должен быть открытым.

**Рекомендации по технике безопасности
для горно - обвальных бригад**

1. К работе в горно-обвальных бригадах допускаются мужчины в возрасте от 18 до 55 лет, овладевшие альпинистской техникой восхождения к труднодоступным местам горных склонов, освоившие приемы страховки и самостраховки, сдавшие испытания в знании и правилах и инструкций по кругу своих обязанностей и признанные медицинской комиссией годными для выполнения верхолазных работ.

2. Все работы верхолазами (скалолазами) осуществляются под постоянным надзором производителя работ.

3. Работы на скальном откосе (склоне) во время дождя прекращаются и возобновляются лишь после подсыхания поверхности откоса (склона).

4. Верхолазы в процессе работы на откосе (склоне) должны быть в защитных касках, специальных горных ботинках (или обуви на резиновой подошве) и предохранительных очках (из небьющегося стекла). Прикрепление верхолазов к канатам (тросам) осуществляется во всех случаях через карабин, укрепленный на предохранительном поясе. Предпочтительным (а при высоких и крутых склонах обязательным) является закрепление каждого верхолаза, работающего на откосе, двумя канатами, каждый из которых связывается через карабин с предохранительным поясом (одним или двумя).

5. Предохранительные пояса и канаты должны иметь паспорта и бирки.

Канаты и пояса периодически испытываются в соответствии с ГОСТ 483-55 или ГОСТ 10293-67*.

6. При работе на откосе (склоне) один из членов бригады должен постоянно находиться у места закрепления канатов.

7. При удалении (сбрасывании) камней верхолаз, рабочие и сигналисты должны находиться в безопасном месте.

Производство работ способом подкопа на откосе запрещено.

8. Ответственность за соблюдение правил личной безопасности при производстве работ несет бригадир горно-обвальной бригады. Перед началом работ он должен объяснить рабочим бригады их обязанности и правила личной безопасности.

Приступить к работе следует лишь после того, как бригадир убедится в исправности канатов и поясов, а также в знании рабочими правил техники безопасности.

Оглавление

	Стр.
Предисловие	3
1. Общие положения	5
2. Конструкции укрепления откосов земляного полотна в легковыветривающихся скальных грун- тах	7
3. Область применения защитных конструкций	12
4. Требования к материалам и проектирование составов смесей	15
5. Технология и механизация укрепительных работ	21
6. Контроль качества и приемка работ	
7. Техника безопасности производства укрепительных работ	46
Приложения:	
1. Рекомендации по оценке степени выветрелости и склонности горных пород к выветриванию	50
2. Технические характеристики серийно выпускаемых машин и оборудования для комплектации технологических групп при пневмонабрызге	54
3. Добавки - ускорители твердения	63
4. Определение требуемой прочности аэроцема и подбор составляющих	66
5. Методика приготовления и испытания образцов из набрызг-материалов	70
6. Устройство дренажных конструкций при подготовке поверхности скальных откосов	72
7. Расчет расхода воды при работе с бетон-шприцмашиной типа БМ-60	74
8. Эксплуатация оборудования для приготовления и нанесения аэрированных растворов	79
9. Рекомендации по технике безопасности для горно-обвальных бригад	81

Ответственный за выпуск инж. В. Е. Губанов

Редактор О. А. Ильина
Корректор Ж. П. Иноземцева
Технический редактор А. В. Евстигнеева

Подписано к печати 3/III 1976 г. Формат 60x84/16
Л 86816

Заказ 79-6 Тираж 600 4,14 уч.-изд.л. Цена 53 коп.
5,2 печ.л.

Ротапринт Союздории