

# **ГОССТРОЙ РОССИИ**

**Федеральный научно-технический центр  
сертификации в строительстве**

**Центральный научно-исследовательский институт  
строительных конструкций им. В.А. Кучеренко**

## **ФАСАДНЫЕ ТЕПЛОИЗОЛЯЦИОННЫЕ СИСТЕМЫ С ВОЗДУШНЫМ ЗАЗОРОМ**

### **РЕКОМЕНДАЦИИ**

**по составу и содержанию документов и материалов,  
представляемых для технической  
оценки пригодности продукции**

**Москва, 2004**

**ГОССТРОЙ РОССИИ**

**Федеральный научно-технический центр  
сертификации в строительстве**

**Центральный научно-исследовательский институт  
строительных конструкций им. В.А. Кучеренко**

**ФАСАДНЫЕ ТЕПЛОИЗОЛЯЦИОННЫЕ  
СИСТЕМЫ С ВОЗДУШНЫМ ЗАЗОРОМ**

**РЕКОМЕНДАЦИИ**

**по составу и содержанию документов  
и материалов, представляемых для технической  
оценки пригодности продукции**

**Москва, 2004**

Содержание	Стр.
Предисловие .....	3
Введение .....	4
1. Общие положения .....	6
2. Основные требования к документам и материалам, представляемым для технической оценки пригодности ФСЗ .....	9
3. Нагрузки и воздействия на конструкции ФСЗ .....	11
4. Конструктивные решения ФСЗ .....	15
5. Основные требования к материалам и комплектующим изделиям, применяемым в ФСЗ.....	24
6. Особенности расчета несущих конструкций ФСЗ.....	26
7. Пожарная безопасность ФСЗ .....	31
8. Особенности расчета тепловлажностного режима ФСЗ .....	39
9. Антикоррозионная защита элементов ФСЗ и их соединений.....	50
Перечень нормативных документов.....	57

## **Предисловие**

1. РАЗРАБОТАНЫ: Федеральным научно-техническим центром сертификации в строительстве (ФЦС), Центральным научно-исследовательским институтом строительных конструкций им. В.А. Кучеренко (ЦНИИСК им. В.А. Кучеренко), с участием специалистов ФГУ ВНИИПО МЧС России, ЦНИИпроектстальконструкция им. Н.П. Мельникова, НИИЖБ и НИИСФ.

2. РАССМОТРЕНЫ и ОДОБРЕНЫ на заседании секции «Архитектура» НТС Госстроя России 22.07.03 (протокол от 22 июля 2003 г. № 01-НС-9/3).

## Введение

В последнее время в России широкое распространение в строительстве приобретают фасадные теплоизоляционные системы с воздушным зазором (ФСЗ).

Принципиальное конструктивное решение ФСЗ состоит в следующем. На существующей стене (несущей, самонесущей, навесной) с помощью анкерных дюбелей или анкеров устанавливают кронштейны, предназначенные для прикрепления к ним направляющих, расположенных взаимно перпендикулярно (вертикально и горизонтально) или в одном из указанных направлений. Направляющие служат для крепления элементов облицовки, которые образуют фасад здания (стену - экран). В качестве элементов облицовки применяют:

- плитные материалы, преимущественно из керамики или керамогранита с видимым (кляммеры, скобы, клипсы) или скрытым (болты, винты) креплением;

- плоские панели или панели кассетного типа из листовых материалов (сталь, алюминиевые сплавы и композитные материалы) с видимым креплением (заклепки, специальные винты и т.п.);

- панели кассетного типа из листовых материалов (сталь, алюминиевые сплавы, композитные материалы) со скрытым креплением (штифты, икли и др.).

Теплоизоляционный материал закрепляют на существующей стене с помощью тарельчатых дюбелей. Толщину теплоизоляционного слоя определяют на основе теплотехнического расчета с учетом влияния теплопроводных включений. Между экраном и теплоизоляционным слоем предусмотрен воздушный зазор, основное назначение которого - защита теплоизоляционного слоя от влаги, образующейся как при конденсации водяного пара, поступающего в зазор из эксплуатируемого здания, так и за счет атмосферных воздействий (влажный воздух, дождь, снег,

двухстороннее обледенение экрана).

Скорость движения воздуха в воздушном зазоре, как следует из результатов исследований, не зависит от скорости ветра.

Широкому применению ФСЗ в значительной степени препятствует отсутствие нормативно установленных требований к конструктивным решениям систем и используемым в них материалам и изделиям, прежде всего учитывающих особенности эксплуатации ФСЗ в различных условиях Российской Федерации.

Настоящие рекомендации содержат основные требования к составу и содержанию материалов, необходимых для проведения технической оценки пригодности ФСЗ.

Работа выполнена авторским коллективом ФЦС Госстроя России и ЦНИИСК им. В.А. Кучеренко с участием специалистов ФГУ ВНИИПО, ЦНИИпроектстальконструкция, НИИЖБ и НИИСФ.

Научные руководители: В.М. Горпинченко, Т.И.Мамедов

Ответственный исполнитель: О.И. Пономарев.

Исполнители: Д.М.Лаковский, А.Г.Шеремет, Л.Б.Кацнельсон, А.В.Пестрицкий, В. А. Отставнов, А.В. Грановский, Н.А.Попов, В.Ф.Беляев, Н.Н.Шилов, В.А.Цветков, В.Г.Гагарин, А.М.Подвальный, В.В.Козлов.

## 1. Общие положения

Настоящие «Рекомендации» содержат основные требования к конструктивным элементам фасадных систем с воздушным зазором (ФСЗ).

«Рекомендации» разработаны в соответствии с новыми требованиями по теплозащите зданий и сооружений, изложенными в ряде инструктивных и нормативных документов [3, 6, 13,14].

«Рекомендации» учитывают накопленный опыт эксплуатации отечественных и зарубежных систем утепления фасадов зданий с воздушным зазором, получивших подтверждение пригодности для применения в строительстве на территории России в форме технических свидетельств Госстроя России.

Вместе с тем следует отметить, что представляемая в ФЦС Госстроя России документация по конструктивным решениям фасадных систем для технической оценки их пригодности для применения часто содержит типовые недостатки по составу и содержанию документов, том числе:

*1.1. По характеристике системы полностью или частично отсутствуют:*

- назначение и ожидаемые условия эксплуатации (область применения);
- расчеты, обосновывающие требуемую несущую способность системы и ее элементов;
- расчеты, устанавливающие теплозащитные характеристики систем;
- заключения по результатам расчетов и испытаний;
- заключения по обеспечению необходимой антикоррозионной защиты;
- заключение по пожарной безопасности.

*1.2. По конструктивным решениям системы*

в альбомах **технических решений** недостаточно полно дается описание:

- характеристики элементов системы;
- способов их соединения между собой;
- размеров температурных блоков;
- конструктивных решений деформационных и температурных швов;
- противопожарных мероприятий.

*1.3. По применяемым материалам и изделиям (компонентам, используемым в системах) полностью или частично отсутствуют.*

- ссылки на ГОСТы и ТУ на применяемые материалы и изделия;
- ссылки на технические свидетельства Госстроя России (ТС) разрешающие применения новых материалов и изделий зарубежного и отечественного производства;
- сертификаты пожарной безопасности и санитарно-эпидемиологические заключения на компоненты (в случае необходимости).

*1.4. По методам и точности разбивочных работ и монтажа элементов системы отсутствуют:*

- описание способов разбивки положения и установки элементов;
- допускаемые отклонения функциональных и технологических геометрических параметров;
- методы компенсации технологических отклонений и климатических воздействий.

*1.5. По особенностям технической эксплуатации - отсутствуют мероприятия по замене или восстановлению поврежденных элементов системы.*

Недостаточная информированность разработчиков систем негативно отражается на качестве представляемых документов и материалов, в связи, с



чем в данных «Рекомендациях» сформулированы основные требования к конструкциям ФСЗ и намечены технические пути их реализации.

Настоящие «Рекомендации» целесообразно использовать при подготовке материалов для оценки пригодности применяемых ФСЗ на территории Российской Федерации.

"Рекомендации" также могут быть использованы специалистами, осуществляющими разработку, проектирование, возведение и контроль за монтажом фасадных систем теплоизоляции.

## **2. Основные требования к документам и материалам, представляемым для технической оценки пригодности ФСЗ**

2.1. В настоящее время на конструктивные решения ФСЗ отсутствуют российские нормативные документы, содержащие технические требования к их проектированию, монтажу и эксплуатации, а также к применяемым в них материалам и изделиям (далее - компоненты).

2.2. В связи с этим практическую реализацию таких систем можно осуществлять только после технической оценки их пригодности (далее - оценка пригодности), устанавливающей их безопасность и надежность, в том числе долговечность.

2.3. Проведение оценки пригодности систем и входящих в них компонентов осуществляют на основе анализа и оценки.

- требований российских нормативных документов,
- требований зарубежных норм на аналогичные по назначению системы и применяемую заводскую продукцию (далее - компоненты), адаптированных к различным условиям эксплуатации на территории Российской Федерации,
- результатов отечественных и зарубежных научно-исследовательских работ по безопасности и долговечности систем и их компонентов,
- результатов натурных испытаний и лабораторных исследований систем (фрагментов систем) и компонентов на различные воздействия,
- результатов экспертных заключений на системы и компоненты с учетом условий их эксплуатации.

2.4. Для проведения оценки пригодности систем организация-заявитель представляет следующие основные документы.

2.4.1. Пояснительная записка, содержащая описание системы и характеризующая наиболее важные в функциональном отношении решения

- свойства металла и его антикоррозионную защиту (в случае необходимости) в зависимости от степени агрессивности окружающей

среды.

- показатели крепежной продукции;
- свойства облицовочных элементов;
- свойства теплоизоляционных материалов и их

гидроветрозащиты;

- свойства другой применяемой продукции;
- степень пожарной, санитарно-эпидемиологической,

радиационной и других видов безопасности.

2.4.2. Основные конструктивные решения системы, в том числе конструкции облицовки и примыкания ФСЗ к различным элементам фасада (уступы вертикальные и горизонтальные, проемы, балконы и лоджии, цоколи, парапеты, карнизы и т.п.).

2.4.3. Перечень компонентов, применяемых в системе, с указанием российских нормативных документов, по которым их изготавливают на отечественных предприятиях, а также перечень материалов и изделий, поставляемых из-за рубежа, (такой перечень компонентов может быть представлен в виде групповых технических условий на заводскую продукцию).

2.4.4. Результаты технической оценки пригодности компонентов, выпускаемых за рубежом, и новой заводской отечественной продукции, требования к показателям которых полностью или частично отсутствуют в российских нормативных документах.

2.4.5. Допускаемые отклонения геометрических параметров применяемой заводской продукции.

2.4.6. Технологический регламент выполнения разбивочных и монтажных работ (операций) с указанием допускаемых отклонений.

2.4.7. Теплотехнический расчет глухого участка системы с учетом влияния теплопроводных включений, содержащий информацию в объеме раздела 8 настоящих рекомендаций.

### 3. Нагрузки и воздействия на конструкции ФСЗ

3.1. Несущие конструкции ФСЗ следует рассчитывать на нагрузки и воздействия и их сочетания в соответствии с [2] и учетом требований настоящих рекомендаций.

При расчете следует учитывать следующие нагрузки и воздействия:

- собственный вес облицовочных и других элементов ФСЗ;
- ветровые нагрузки;
- нагрузки от двухстороннего обледенения облицовки;
- температурные и климатические воздействия;

а также особые нагрузки – сейсмические, взрывные, нагрузки, связанные с деформацией основания и т.д. (в случае необходимости).

3.2. Нагрузки от собственного веса элементов ФСЗ принимают по паспортным данным предприятий-изготовителей и должны учитывать их возможное изменение в процессе расчетного срока эксплуатации конструкций.

3.3. Ветровые нагрузки для прямоугольных в плане зданий высотой до 150 м принимают с учетом следующих положений.

3.3.1. При проектировании несущих конструкций и элементов крепления ФСЗ необходимо учитывать положительное ( $w_+$ ) и отрицательное ( $w_-$ ) воздействия ветровой нагрузки, каждое из которых определяют как сумму их средних и пульсационных составляющих. Воздействия  $w_+$  и  $w_-$  соответствуют положительным и отрицательным значениям аэродинамических коэффициентов давления  $c_p$ .

Для каждого элемента рассматриваемой системы ФСЗ в качестве расчетной ветровой нагрузки принимают ее значение (нагрузка  $w_+$  или  $w_-$ ), реализующее наиболее неблагоприятный вариант нагружения.

3.3.2. Положительное давление ветра  $w_+$ , действующее на высоте наветренных фасадов зданий, определяют по формуле:

$$w_+ = \gamma w_0 k_z(z) c_p \gamma_t, \quad (1)$$

где

$w_0$  - нормативное значение давления ветра (п. 6.4 [2]);

$z$  - расстояние от поверхности земли;

$c_p$  - аэродинамический коэффициент давления (см. п. 3.3.4);

$k_z(z)$  - коэффициент, учитывающий динамические свойства несущих конструкций фасадов, а также изменение суммарной (средней и пульсационной составляющих) ветровой нагрузки по высоте  $z$  наветренной поверхности здания

$\gamma$  - коэффициент надежности по ветровой нагрузке, принимаемый равным 1,4

Значения коэффициента  $k_z(z)$  для местностей типа А и В (п.6.5. СНиП [2]) приведены в табл. 3.1. При его определении принято, что несущие конструкции ФСЗ и их крепление к зданию являются достаточно жесткими и в них не возникает заметных динамических усилий и перемещений. В противном случае, значение этого коэффициента необходимо уточнить на основе результатов динамического расчета системы "облицовка – несущие конструктивные элементы фасадов – элементы их крепления".

3.3.3 Отрицательное давление ветра (отсос)  $w_0$  распределено равномерно по высоте боковых фасадов зданий и определяют по формуле (1), где  $z$  - высота здания.

Для этого расчетного случая коэффициент  $k(z)$  зависит от высоты здания  $z$  и формы его поперечного сечения. Для прямоугольных в плане зданий значения этого коэффициента приведены в табл 3.1.

3.3.4 Аэродинамические коэффициенты  $c_p$  для различных участков (рис. 3.2) стен прямоугольных в плане зданий принимают равными:

а При определении положительного давления ( $w_0$ ) ветра

$$c_p = +1.0$$

в При определении отрицательного давления ( $w_0$ ) ветра

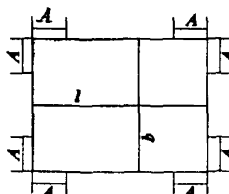


Рис 3.1 Положение участков А

$c_p = -2.0$  для участка  $A$ ;

$c_p = -1.1$  для остальной поверхности здания.

Участок  $A$  имеет ширину  $e = 0.1 \times \min(l, b)$ , но не менее 1.5 м; здесь  $l$  и  $b$  – горизонтальные размеры здания (рис. 3.1).

Таблица 3.1.

Значения коэффициента  $k_z(z)$  для местностей типа А и В.

z, м	Тип местности	
	А	В
5	1.50	1.09
10	1.76	1.34
15	1.94	1.51
20	2.07	1.65
25	2.19	1.77
30	2.29	1.87
35	2.37	1.96
40	2.45	2.04
45	2.52	2.12
50	2.59	2.19
55	2.65	2.25
60	2.71	2.32
65	2.76	2.38
70	2.81	2.43
75	2.86	2.49

z, м	Тип местности	
	А	В
80	2.90	2.54
85	2.95	2.59
90	2.99	2.63
95	3.03	2.68
100	3.07	2.72
105	3.11	2.77
110	3.14	2.81
115	3.14	2.85
120	3.21	2.89
125	3.24	2.93
130	3.28	2.96
135	3.31	3.00
140	3.34	3.04
145	3.37	3.07
150	3.39	3.10

3.3.5. Нагрузки, действующие на здания другой формы в плане и большей высоты, необходимо устанавливать на основе экспериментальных и аналитических исследований, а также с учетом опыта эксплуатации ФСЗ.

При определении аэродинамических коэффициентов  $c_p$  для других типов зданий необходимо использовать данные, приведенные в нормативной и справочной литературе или результаты модельных испытаний в специализированных аэродинамических трубах.

3.4. Снеговую нагрузку следует **учитывать при расчете выступающих** или западающих участков экрана.

3.5. Гололедная нагрузка на элементы облицовки в значительной мере зависит от типа и расположения местности (горные районы, районы у водоемов с высокой влажностью), температурно-влажностных параметров воздушной среды, наличия ветра. В связи с этим, нагрузку от обледенения следует принимать по фактическим данным. При отсутствии таких данных и возможном образовании двухсторонней наледи величину нагрузки следует определять по формуле 13 [2].

$$i = \gamma \times b \times k \times \mu_2 \times p \times g, \text{Па},$$

где

$b$  - толщина наледи в мм, которую принимают по табл.1 и 12 [2];

$k$  - коэффициент по табл. 13 [2];

$\mu_2$  - коэффициент, учитывающий форму обледенения; для двухстороннего равномерного обледенения из  $\mu_2 = 0,6$ ;

$p$  - плотность льда, принимаемая  $0,9 \text{ г/см}^3$ ;

$g$  - ускорение свободного падения,  $g = 9,81 \text{ м/с}^2$ .

$\gamma$  - коэффициент надежности по гололедной нагрузке принимают равным  $\gamma_f = 1,3$ .

Ветровую нагрузку на конструкции при учете гололедной нагрузки следует принимать равной 25% расчетной.

3.6. Температурные климатические воздействия следует учитывать, если в конструкциях не предусмотрена компенсация соответствующих деформаций (перемещений).

#### 4. Конструктивные решения ФСЗ

4.1. ФСЗ представляют собой конструкцию, состоящую из следующих основных частей:

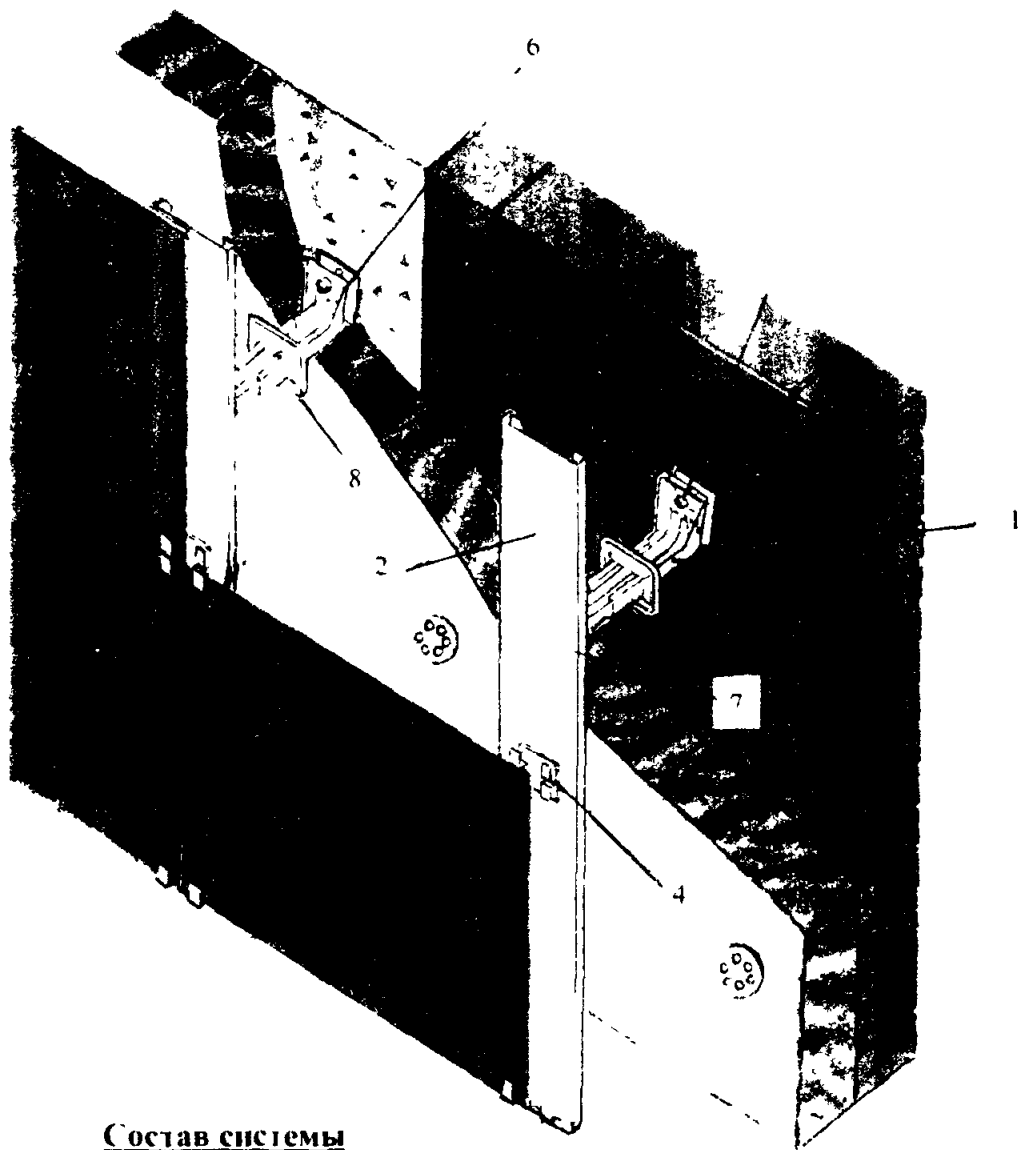
- несущая или самонесущая стена (основание);
- несущие и соединительные элементы;
- кронштейны;
- направляющие изделия;
- утеплитель (теплоизоляционный слой);
- воздушный зазор;
- наружный декоративно-защитный слой (облицовка);
- элементы примыкания к общестроительным конструкциям.

4.2. Принципиальная схема решения ФСЗ приведена на рис.4.1.

4.3. К основным требованиям, предъявляемым к ФСЗ с учетом различных условий эксплуатации, необходимо отнести следующие:

- достаточная прочность материала стен, на которые крепят ФСЗ;
- необходимая несущая способность всех элементов ФСЗ, включая крепежные изделия и монтажные соединения, с учетом возможного влияния пульсационной составляющей ветровой нагрузки и гололедной нагрузки;
- требуемая антикоррозионная защита конструкций, исключая контактное соединение материалов, образующих «гальваническую пару»;
- необходимая компенсация температурных (температурно-влажностных) деформаций элементов системы;
- обеспечение компенсации фактических отклонений основания (существующей стены) от проектной плоскости и установки системы, в том числе обеспечение плотного прилегания утеплителя к стене
- необходимая паропроницаемая гидроветрозащита теплоизоляционного слоя в виде каширования плит или мембраны;
- атмосферная стойкость облицовочных элементов, включая стойкость облицовочных элементов при действии расчетных положительных и





**Состав системы**

- 1 Кронштейн
- 2 Направляющая
- 3 Анкер
- 4 Кляммер рядовой (двойной).
- 5 Кляммер концевой (одинарный).
- 6 Герметизирующая прокладка.
- 7 Замочек
- 8 Прижим
- 9 Стеклопакет

Рис 4 1

отрицательных температур,

- влагостойкость и биостойкость элементов,
- обеспечение молниезащиты облицовочных элементов (в случае необходимости);
- недопустимость шумовых эффектов, возникающих при эксплуатации систем;
- пожарная безопасность,
- санитарно-эпидемиологическая безопасность

Кроме того, учитывая, что ФСЗ в целом не являются ремонтнопригодными, они должны иметь увеличенные проектные сроки службы (например, для зданий I уровня ответственности не менее 40-50 лет)

4.4. На основе приведенных выше требований устанавливают критерии пригодности элементов ФСЗ, предопределяющие их безопасность и долговечность при эксплуатации.

4.5. Несущая, самонесущая или навесная стена (кирпичная, бетонная, блочная и др.) является внутренним слоем (основанием) для крепления каркаса и дополнительных наружных слоев из эффективного утеплителя и облицовочных материалов.

4.6. Несущие и соединительные элементы состоят из металлических кронштейнов, направляющих и крепежных изделий, обеспечивающих механическое соединение элементов между собой

4.7. Конструкция конкретной фасадной системы во многом определяется видом применяемых облицовочных элементов, их геометрическими размерами, массой и способом крепления облицовочных элементов к направляющим

4.8. В фасадных системах может применяться вертикальное и (или) горизонтальное расположение направляющих, возможно и наклонное их расположение

4.9. Крепежные изделия, применяемые в ФСЗ

- анкерные дюбели или стальные анкеры для крепления кронштейнов,

- тарельчатые дюбели (с тарельчатыми держателями) для крепления теплоизоляции;

- заклепки вытяжные (алюминиевые) имеющие оболочку из алюминий-магниевого сплава и стальной внутренней стержень-гвоздь из углеродистой с защитным покрытием или коррозионно-стойкой стали;

- заклепки вытяжные стальные, имеющие оболочку и стержень-гвоздь из коррозионно-стойкой стали,

- специальные винты из низкоуглеродистой оцинкованной или коррозионно-стойкой стали, применение которых исключает разбалтывание соединения в процессе эксплуатации

От правильности выбора крепежных изделий зависит безопасность системы в целом, так как они воспринимают и передают практически все виды нагрузок и воздействий, действующих в системах, а также определяют эксплуатационные свойства системы.

Выбор вида, типа и марки крепежных изделий зависит от особенностей конкретной системы, в том числе, с точки зрения обеспечения совместимости применяемого материала крепежного изделия с материалами, используемыми в системе.

4.10. Дюбели могут отличаться размерами зоны анкерки для осуществления надежного закрепления в различных основаниях различной прочности (бетоны - тяжелые, легкие, ячеистые, кладка из керамического или силикатного полнотелого или эффективного кирпича, трехслойные железобетонные панели, дерево и др.).

Коэффициент запаса дюбелей по прочности на выдергивание из стены - не менее 5-7.

4.11. Изготовление анкерующих элементов тарельчатых и анкерных дюбелей (далее - дюбели) ведущие производители осуществляют с использованием полимерных материалов (например, полиамид), применение которых обеспечивает безопасную и надежную работу анкерных соединений.

В то же время ряд зарубежных и отечественных фирм в целях

снижения стоимости аналогичной по назначению продукции используют более дешевые полимерные материалы, в том числе, полипропилен

Применяемые для изготовления гильз и тарельчатых элементов дюбелей марки немодифицированного полипропилена имеют следующие серьезные недостатки.

#### 4.11.1. - повышенная способность к релаксации напряжений

Это свойство предопределяет значительное снижение во времени силы распора дюбеля в основании и, как следствие, соответствующее снижение силы трения.

Результаты зарубежных испытаний, проведенные на гильзах из полиамида, полиэтилена и полипропилена, показали, что менее чем за два года (10000 часов) сила распора дюбеля с гильзой из полипропилена уменьшается по сравнению с первоначальной в 2 раза, а при применении гильзы из полиамида и полиэтилена - не более чем на 25%.

#### 4.11.2. - низкая морозостойкость.

Немодифицированные марки полипропилена отличаются высоким значением температуры хрупкости в интервале плюс 10°C - минус 10°C

При пониженных температурах значительно снижается его ударная вязкость и прочность, что может привести к появлению микротрещин даже в процессе установки дюбелей

При сравнительно низких температурах возможно самопроизвольное разрушение тарельчатого держателя, обеспечивающего плотный контакт утеплителя с основанием, а также полимерного участка в зоне анкеровки

Например, при температуре наружного воздуха минус 27°C температура этого участка в зависимости от вида применяемого металла (сталь, алюминиевый сплав) находится в пределах плюс 7°C - минус 7°C

4.11.3. - низкая прочность модифицированных марок полипропилена при удовлетворительных его свойствах по морозостойкости с сопутствующим удорожанием этого материала

#### 4.12. Кронштейны и направляющие должны обладать достаточно

большой жесткостью и иметь оптимальную геометрическую форму, придающую конструкции необходимую прочность и жесткость, обеспечивающую значительные эксплуатационные нагрузки и атмосферные воздействия (высокие и низкие температуры, влажность, ветровые нагрузки, вибрации и собственный вес всей системы).

4 12.1. Размещение кронштейнов на фасаде определяется проектом в зависимости от архитектурного решения здания, а также размером облицовочных материалов.

4 12.2. Кронштейны могут быть различной конфигурации и иметь разную длину (вынос) в зависимости от следующих условий:

- фактического отклонения стены от плоскости;
- расстояние от основания до облицовки принятого, в том числе, на основании теплотехнических расчетов;
- результатов расчетов несущей способности системы.

4 12.3. Кронштейны должны обеспечивать возможность установки направляющих и компенсацию неровностей поверхности стены.

4 13 Во избежание лавинообразного разрушения всей облицовки здания при локальных повреждениях и для компенсации температурных или температурно-влажностных деформаций длину направляющих целесообразно принимать не более 6 - 8 м.

Величину компенсационного зазора между направляющими необходимо устанавливать по конструктивным соображениям или на основании расчета на температурные климатические воздействия.

При применении ФСЗ с продольным и поперечными расположением направляющих площадь температурного блока не должна быть более 60 м<sup>2</sup>.

4 14 Теплоизоляционный слой из эффективного утеплителя предназначен для повышения термического сопротивления ограждающей конструкции и помещается у основания. Утеплитель должен соответствовать определенному ряду требований, в том числе, обладать низкой

теплопроводностью и негорючестью.

4.15. Конструкция системы должна обеспечивать стекание воды по внутренней поверхности облицовки и препятствовать разбрызгиванию дождевых капель.

#### 4.16. Воздушный зазор.

Между экраном и теплоизоляционным слоем предусматривается воздушный зазор, основное назначение которого - способствовать удалению влаги системы.

Чем больше толщина воздушного зазора, тем больше воздухообмен, который достигается в зазоре, и тем больше способность системы к удалению влаги системы, в том числе, из слоя теплоизоляции. Однако, толщина воздушного зазора может быть ограничена требованиями пожарной безопасности и другими факторами.

При этом проектную толщину воздушного зазора необходимо устанавливать не только из экономических соображений, но и исходя из условий эксплуатации, в том числе, с учетом попадания дождя или снега, обледенения не только наружной, но и внутренней поверхности облицовочных элементов, что может привести к повреждению защитной пленки и другим негативным явлениям.

При регламентации толщины зазора были приняты во внимание следующие предпосылки:

- по эксплуатационным требованиям проектное значение зазора необходимо принимать равным 60 мм, установленное в [30];
- минимальное допустимое фактическое значение зазора, гарантирующее, в том числе, неповреждаемость защитной пленки - 40 мм;
- максимальное допустимое фактическое значение зазора - 100 мм при применении несущих конструкций из низкоуглеродистых сталей и алюминиевых сплавов и 200 мм - при применении коррозионностойких сталей. Ограничение по максимальному размеру зазора связано с пожарными требованиями.

#### 4.17. Элементы облицовки.

В качестве элементов облицовки применяют следующие материалы и изделия:

- плитные материалы, преимущественно керамические или из керамогранита, с видимым (кляммеры, скобы, клипсы) или скрытым (на болтах, винтах и др.) креплением;

- плоские панели или панели полукассетного и кассетного типа из листовых материалов (сталь, алюминиевые сплавы, однослойные фиброцементные и слоистые композитные материалы) с видимым креплением (заклепки, специальные винты, другие виды крепления);

- панели кассетного типа из листовых материалов (сталь, алюминиевые сплавы, композитные материалы) со скрытым креплением (штифты, икли, профили).

Возможность применения материалов или нанесенных на них защитно-декоративных покрытий устанавливают исходя из допускаемого интервала положительных и отрицательных температур на поверхности экрана, зоны влажности и агрессивности окружающей среды в районе строительства.

Испытание облицовочных материалов необходимо проводить, в том числе, исходя из следующих требований:

- положительная температура на поверхности облицовки - плюс 80°C,
- отрицательная температура наружного воздуха - минус 40°C или минус 50°C в зависимости от области применения облицовки;
- уровень морозостойкости облицовки устанавливают по специальной методике после проведения 150 циклов.

Критерии пригодности элементов облицовки и их крепления к направляющим в части пожарных требований устанавливают в зависимости от степени изученности и принятых в системе технических решений на основе результатов лабораторных, стендовых или натуральных огневых испытаний, проводимых по [30] в ЦНИИСК им. В.А. Кучеренко совместно с

ВНИИПО МЧС России (см. раздел 7).

Конструктивное решение зазоров между элементами облицовки во многом определяют требования к функциональным и эстетическим свойствам фасадов.

Защита зазоров различными герметизирующими материалами из-за возможной их недолговечности (срок службы отечественной продукции 10-15 лет) потребует периодического проведения дополнительных работ в процессе эксплуатации фасада.

4.18. Примыкание ФСЗ к существующим строительным конструкциям и элементам здания осуществляют с помощью дополнительных элементов.

По противопожарным требованиям все проемы в системе необходимо защищать составными или цельносварными коробами из оцинкованной стали толщиной не менее 0,55 мм.



## 5. Общие требования к материалам и комплектующим изделиям, применяемым в ФСЗ

Для применения материалов и комплектующих деталей, как правило, необходимо подтверждение их пригодности для использования в ФСЗ, получаемое в установленном порядке.

### 5.1. Элементы несущего каркаса.

Элементы несущего каркаса, применяемые в системах, могут включать: кронштейны, направляющие (вертикальные, горизонтальные) и другие комплектующие изделия, а также различные виды крепежа (анкеры, дюбели, заклепки, кляммеры и др.).

Для изготовления кронштейнов и направляющих могут использоваться соответствующие марки углеродистой и коррозионностойкой стали и алюминиевых сплавов.

Конфигурацию и размеры поперечных сечений профилей кронштейнов и направляющих устанавливают на основании результатов расчета их несущей способности.

Вид и марку крепежных изделий принимают с учетом конструктивных особенностей каркаса и облицовочных элементов.

### 5.2. Облицовочные материалы и изделия.

Облицовочные материалы и изделия выполняют защитно-декоративную функцию, включая защиту утеплителя, несущего каркаса и стен зданий от атмосферных воздействий и возможных механических повреждений.

Для облицовки применяют плиты, панели, кассеты, полукассеты или листовые материалы. Размеры и форма элементов облицовки могут быть различными, в зависимости от требований, предъявляемых к фасадам зданий и сооружений и конструктивных особенностей системы.

Облицовочные материал и изделия должны иметь физико-механические характеристики, обеспечивающие возможность их применения в ФСЗ, в том числе достаточную прочность, необходимую морозостойкость, длительную

сохранность декоративных свойств, устанавливаемую в результате испытаний после проведения 150 циклов,

В качестве элементов облицовки могут широко использоваться:

- плиты и панели керамические, из керамогранита и натурального камня;
- плиты и панели листовые фиброцементные;
- плиты и панели листовые, а также кассеты и полукассеты из листовых материалов композитных с металлическими облицовками и средним слоем из полимерных материалов.

Элементы облицовки могут отличаться различным видом поверхности (полированная, глазурированная, глянцевая, матовая и т.д.), разными способами отделки (окрашенные, с полимерным покрытием, анодированные и т.п.).

Элементы облицовки крепят к направляющим видимым или скрытым способом.

### *5.3. Теплоизоляционные материалы.*

Утеплитель, используемый для фасадных систем должен обладать следующими основными свойствами:

- низкой теплопроводностью;
- долговечностью;
- относиться к классу негорючих материалов;
- достаточно высокой паропроницаемостью;
- неагрессивностью к металлическим элементам системы.

Для исключения избыточного увлажнения утеплителя атмосферной влагой, в том числе за счет попадания в воздушный зазор дождя, снега, поверхностного обледенения облицовочных элементов, а также повреждения наружной поверхности утеплителя в результате местных завихрений потоков воздуха в зазоре, утеплитель защищают гидроветрозащитной паропроницаемой плёнкой.

## 6. Особенности расчета несущих конструкций ФСЗ

6.1. Несущие конструкции ФСЗ должны обеспечивать их прочность, устойчивость и пространственную неизменяемость как систем в целом, так и отдельных элементов (узлов) на стадиях монтажа и эксплуатации.

6.2. Несущие конструкции и их расчет должны соответствовать требованиям [1],[4], [31].

6.3. Для конструкций ФСЗ принимают те же значения коэффициента надежности по ответственности  $\gamma_n$ , что и для здания (сооружения), на котором устраивается система.

6.4. Расчетные схемы и основные предпосылки расчета должны отражать действительные условия работы конструкций, учитывать особенности взаимодействия элементов конструкций между собой и с основанием – стеной, в том числе эксцентриситеты приложения нагрузок и передачи усилий, включая узлы примыкания к основанию - стене, особенности профилей элементов, свойства материала конструкций.

6.5. При вертикальном расположении направляющих в зависимости от вида и особенностей системы допускается рассматривать кронштейны как консоли или как стойки многопролетной рамы, образованной кронштейнами и вертикальными направляющими, с соответствующими условиями закрепления.

6.6. При горизонтальном расположении направляющих, как правило, допускается рассматривать кронштейны как консоли.

6.7. В расчетных схемах конструкции, как правило, не учитывают влияние элементов облицовки (кроме передаваемой ими нагрузки). Включение элементов облицовки в расчетную схему возможно при соответствующем обосновании.

6.8. Для несущих конструкций и элементов облицовки следует учитывать температурные климатические воздействия вследствие разности температур монтажа (замыкания конструкций) и при эксплуатации, которые

для климатических районов строительства II<sub>4</sub> и II<sub>3</sub> принимают от -40°C до +80 °С, а для климатических районов строительства I<sub>2</sub>, II<sub>2</sub> и II<sub>3</sub> от -50°C до +80°C.

Температуру монтажа принимают по фактическим данным; при их отсутствии допускается принимать температуру монтажа  $\pm 10^\circ\text{C}$ .

6.9. Для конструкций следует учитывать температурные климатические воздействия, если конструкция ФСЗ не предусматривает компенсации температурных деформаций соответствующих элементов. Температуру конструкций при эксплуатации определяют теплотехническим расчетом в соответствии с разделом 8 настоящих рекомендаций.

6.10. Расчетные схемы конструкции должны учитывать, в том числе, допуски на отклонение от вертикальности основания по фактическим данным.

6.11. Конструкции следует, как правило, рассчитывать на ЭВМ с использованием сертифицированных программных комплексов. Расчет производят для деформационного (температурного) блока - участка ФСЗ, ограниченного деформационными (температурными) швами.

6.12. Расчет, как правило, выполняют в линейной постановке с определением усилий и перемещений в предположении упругих деформаций по недеформированной схеме.

6.13. Проверку устойчивости конструкции (фрагмента) допускается выполнять на ЭВМ с использованием сертифицированных программных комплексов. Достаточность коэффициента запаса устойчивости определяют анализом, но его величина в любом случае должна быть не менее 1,5.

6.14. В отдельных случаях статическому расчету должен предшествовать расчет частот и форм собственных колебаний, по результатам анализа которого определяют значение ветровой нагрузки.

6.15. Величины нагрузок и воздействий следует принимать в соответствии с разделом 3 настоящих рекомендаций.

6.16. Предельные значения прогибов и перемещений следует

принимать по [2]

6.17. Расчет соединений элементов конструкций ФСЗ между собой и их присоединений к основанию - стене следует выполнять в соответствии с требованиями [1, 4] При использовании креплений, отсутствующих в этих нормативных документах, следует руководствоваться требованиями, установленными в соответствующих технических свидетельствах Госстроя России на новые виды креплений и их соединений.

6.18. При креплении элементов конструкции друг к другу в каждом соединении должно устанавливаться не менее двух крепежных изделий (далее – КИ). Такие соединения рассматривают как соединения, способные воспринимать моменты.

6.19. При действии на соединение продольной силы, проходящей через его центр тяжести, распределение этой силы между КИ следует принимать равномерным.

При действии на соединение момента, вызывающего сдвиг соединяемых элементов, распределение усилий между КИ следует принимать пропорционально расстояниям от центра тяжести соединения до рассматриваемого КИ.

При действии на соединение сил, вызывающих отрыв элементов, усилия в элементах следует определять с учетом характера деформирования соединения и способов приложения и передачи этих сил.

6.20 КИ, работающие на срез от одновременного действия продольной силы и момента, следует проверять на равнодействующее усилие.

КИ, работающие одновременно на растяжение и срез, следует проверять на совместное действие растяжения и среза.

6.21. При проведении предварительных расчетов для первоначального назначения шага и сечений элементов системы допускается выполнять эти расчеты по приближенным схемам с расчленением системы на отдельные элементы. горизонтальные и вертикальные элементы, кронштейны, анкера и

т.п. Сбор нагрузок для этих элементов допускается производить по их грузовым площадям с учетом факторов неразрезности элементов, эксцентриситетов приложения нагрузок и передачи усилий и т.п.

6.22. Одной из возможных схем конструкций является рамная конструкция в виде вертикальной направляющей - ригеля и кронштейнов - стоек, на один из которых (верхний - опорный) с направляющей передается как горизонтальная, так и вертикальная нагрузки, а на остальные - только горизонтальные нагрузки, подобная конструкция обеспечивает компенсацию температурных деформаций.

В этой конструкции вертикальная направляющая работает как многопролетная неразрезная балка (рис. 6.1), рядовые кронштейны условно можно рассматривать как шарнирные стержни, воспринимающие только горизонтальные воздействия, а опорный кронштейн - как консольный (защемленный на опоре) стержень (рис. 6.2).

6.23. При проведении предварительных расчетов усилия отрыва в КИ, крепящих кронштейны, определяют аналогично расчету усилий в фундаментных болтах баз стальных колонн с определением размеров зоны опирания и положения равнодействующей отпора (рис. 6.2). Аналогично определяют усилия сдвига. При расчетах кронштейнов, в том числе по деформациям, следует учитывать податливость устанавливаемых терморазрывных прокладок (паронит и т.п.).

6.24. Крепление вертикальных направляющих к рядовым кронштейнам должно быть запроектировано и выполнено таким образом, чтобы не препятствовать вертикальным перемещениям направляющей относительно кронштейна без повреждения при этом антикоррозионного покрытия.

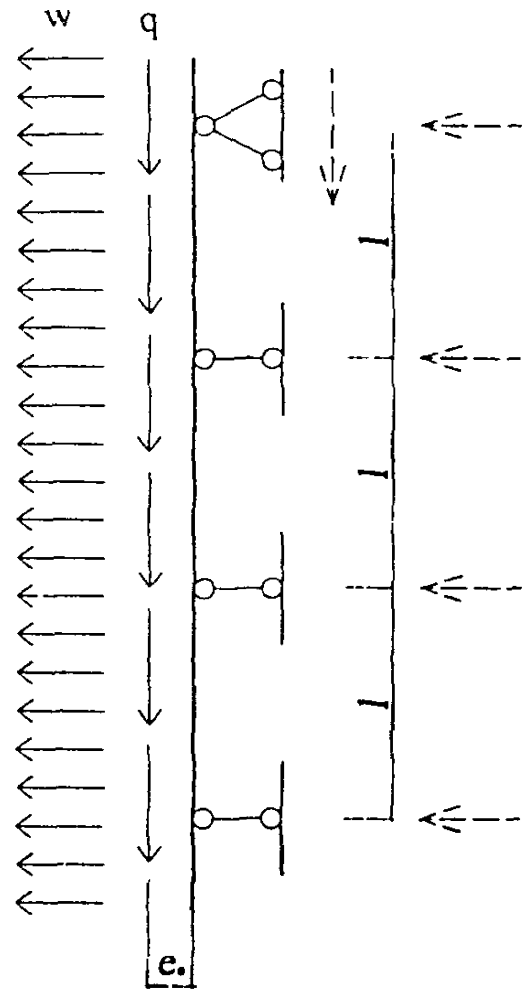


Рис 6.1.

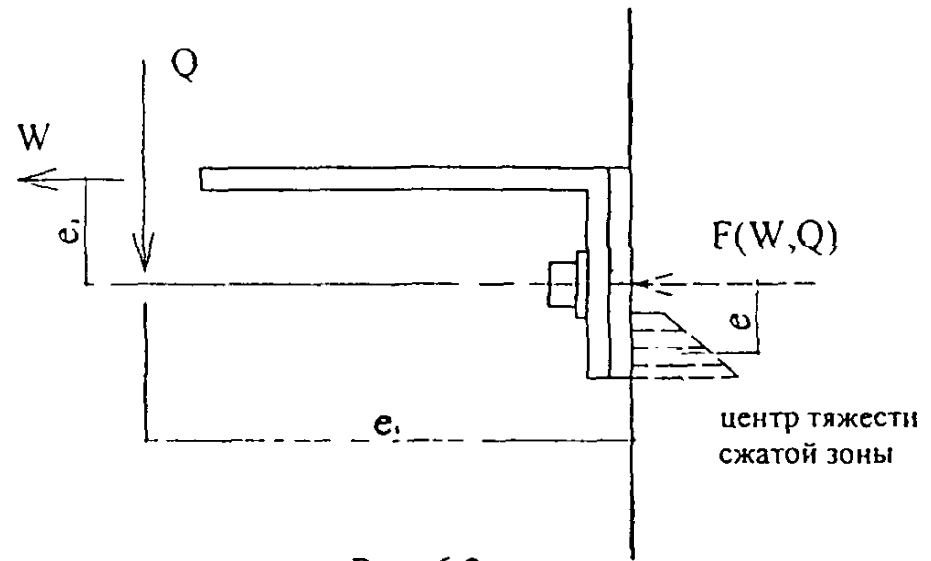


Рис. 6.2

## 7. Пожарная безопасность

7.1. Противопожарные требования к системам утепления наружных стен зданий изложены в табл. 5\* [5]. В соответствии с этой классификацией наружные стены зданий с внешней стороны по своим пожарно-техническим характеристикам разделяют на 4 класса пожарной опасности: К0, К1, К2 и К3.

Классы пожарной опасности систем утепления устанавливают по ГОСТ [30].

При установлении класса пожарной опасности ФСЗ необходимо учитывать пожарно-технические характеристики стен, на которых предполагается монтировать эти системы утепления.

Стенам, выполненным из кирпича, бетона, железобетона и других подобных по механическим и теплотехническим характеристикам негорючих материалов толщиной не менее 60 мм со смонтированной на них классифицируемой системой утепления присваивается класс пожарной опасности системы утепления.

При монтаже ФСЗ на стенах, не соответствующих вышеуказанным требованиям, класс пожарной опасности стены следует устанавливать по результатам испытания фрагмента стены конкретной конструкции со смонтированной на нем системой утепления.

Классы пожарной опасности систем утепления определяют для зданий, отвечающих следующим условиям:

- величина пожарной нагрузки в помещениях не превышает  $700 \text{ МДж/м}^2$  ( $50 \text{ кг/м}^2$  в пересчете на древесину), а условная продолжительность пожара  $t_n$  не превышает 50 мин.
- расстояние между верхом окна и подоконником окна вышележащего этажа не менее 1,2 м;
- общее количество горючих материалов, составляющих систему утепления или облицовку, не превышает 200 МДж на кв. м поверхности стены без учета площади окон и дверей;



Эти ограничения обусловлены наибольшей величиной пожарной нагрузки в ФСЗ, использовавшихся при выборе критериев оценки пожарной опасности этих систем, а также конструктивными особенностями расположения оконных проемов в зданиях.

При несоблюдении одного из перечисленных показателей, определение класса пожарной опасности любой ФСЗ, в том числе имеющих присвоенный класс пожарной опасности, устанавливают на основании результатов натуральных огневых испытаний [ 30 ]. При проведении этих испытаний воспроизводят особые условия теплового воздействия на ФСЗ или иные условия будущего применения системы утепления.

Результаты натуральных испытаний используют для определения области применения систем утепления в установленном порядке независимо от класса их пожарной опасности, определенного на основе стандартных испытаний. Натурные огневые испытания проводятся в соответствии с согласуемой в установленном порядке программой.

При установлении класса пожарной опасности ФСЗ учитывают следующие проявления пожарной опасности:

- наличие и величина теплового эффекта от горения или термического разложения материалов образца системы;
- наличие пламенного горения газов, выделяющихся при горении или термическом разложении материалов системы;
- наличие горящего расплава и возможность возникновения вторичных источников зажигания под очагом пожара;
- обрушение элементов системы весом 1 кг. и более.
- размер зоны повреждения материалов образца системы утепления.

Класс пожарной опасности испытываемой системы утепления устанавливают в зависимости от различных сочетаний этих признаков и с учётом их численных значений.

Признаки пожарной опасности ФСЗ, сочетания этих признаков и критерии их оценки при определении классов пожарной опасности систем утепления, приведены в таблице 7.1.

Таблица 1

Класс пожарной опасности	Наличие			Повреждения материалов обр-за (по 10.1в) допускаются не выше уровня указанного на рисунке 2а по [30]
	теплового эффекта Р % (по 10.1а [30])	вторичного источника зажигания (по 10.1б [30])	обрушения элементов (по 10.1в [30])	
К0	≤ 5	Не допускается	Не допускается	1
К1	≤ 20	Не допускается	Не допускается	2
К2	≤ 20	Не допускается	Не регламентируется	3; при этом на уровне 3 ширина размера повреждения – не более 100 мм
К3	Не регламентируется			

*Порядок подготовки документации для определения класса пожарной опасности ФСЗ*

7.2. Для установления класса пожарной опасности системы утепления, организация – заявитель должна представить в испытательную лабораторию следующую техническую документацию:

- полный комплект технической документации на испытываемую стену и (или) систему утепления, включая чертежи конструктивного обрамления откосов оконных и дверных проемов, внутреннего и наружного углов стен здания, узлов сопряжения системы в области деформационного шва здания, узлов при-мыкания системы к карнизу кровли и цоколю здания, узлов пропуска инженерных коммуникаций через стену;

- спецификацию используемых материалов и изделий с указанием соответствующих технических документов;

- сертификаты пожарной безопасности или протоколы испытаний по определению группы горючести теплоизоляционных и декоративно-защитных материалов;

- чертеж образца стены и (или) системы утепления, монтируемого на фрагменте стены, и предназначенного для испытаний;

- сведения о пожарно-технических характеристиках стен, для которых предназначена данная система утепления;

- инструкцию по монтажу системы утепления.

Организация –заявитель в присутствии представителя испытательной лаборатории должна смонтировать на образце стены испытываемую систему утепления в соответствии с представленной технической документацией. После монтажа системы должен составляться двухсторонний акт о том, что система утепления смонтирована в полном соответствии с представленной технической документацией.

При применении в системе утепления и (или) образце стены горючих материалов и изделий, имеющих определяющее значение при классификации испытываемой системы утепления, испытательная лаборатория проводит идентификационный контроль этих материалов методами термического анализа, требования к которым изложены в приложении А к [30].

Результаты термического анализа используют в дальнейшем для последующей идентификации и контроля качества материалов, применяемых на конкретных объектах, а также для согласования в установленном порядке возможности замены материалов в конструкциях стен или в системе утепления, класс пожарной опасности которой был определен ранее.

Протокол испытаний по данному методу является неотъемлемой частью протокола испытаний ФСЗ.

После проведения огневых испытаний системы утепления испытательная лаборатория оформляет протокол огневых испытаний, в котором в табличной форме должны быть приведены фактические показатели пожарной опасности испытанной системы утепления и присвоенный класс пожарной опасности

с указанием характеристик стен, для которых этот показатель является действительным

### *7.3 Технические требования и рекомендации для проектирования систем наружного утепления с позиции обеспечения пожарной безопасности*

7 3 1 Не допускается применение в строительстве ФСЗ:

- не прошедших огневые испытания или не прошедших экспертизу в установленном порядке и не имеющих технического свидетельства Госстроя России;

- при изменении номенклатуры применяемых в системе изделия или материалов, или изменении конструктивных решений отдельных узлов без подтверждения этого изменения (замены) в установленном порядке

7 3 2 Конструктивные решения ФСЗ должны исключить возможность проникновения во внутренний объем системы пламени от очага пожара

Для выполнения этого требования следует предусмотреть использование специальных элементов защиты по контуру оконных проемов в местах их сопряжения с фасадной системой (элементы обрамления оконных проемов) В качестве материалов для этих элементов могут быть использованы листовая сталь толщиной не менее 0,55 мм или иные материалы, обладающие достаточно высокими термомеханическими свойствами, в том числе трещиностойкостью и отсутствием способности к взрывообразному разрушению в условиях теплового воздействия пожара, подтвержденные результатами огневых испытаний Крепление элементов обрамления оконных проемов, как правило, следует осуществлять на основание (стену)

Конструктивное решение обрамления оконных проемов и способов их крепления к основанию должно исключать возможность изменения их проектного положения в процессе теплового воздействия возможного пожара.

7 3 3 В качестве утеплителя в ФСЗ, следует применять только плиты, применение которых в ФСЗ предусмотрено техническими свидетельствами Госстроя России и использование негорючих стекловолоконистых плит допус-

кается только в комбинации с минераловатными плитами. При этом стекловолоконистые плиты должны устанавливаться на основание и закрываться сверху минераловатными плитами плотностью не менее  $70 \text{ кг/м}^3$  и толщиной не менее 50 мм.

При использовании комбинации минераловатных и стекловатных утеплителей в местах сопряжения системы с оконными проемами следует применять только минераловатные плиты на всю толщину утепления шириной не менее 150 мм.

Допускается не соблюдать это требование при положительных результатах пожарных испытаний конкретных технических решений ФСЗ.

Следует исключить возможность применения минераловатных утеплителей, имеющих склонность к тлению.

7.3.4 Технические решения крепления облицовки фасадных систем, а также специальные организационные и конструктивные мероприятия должны исключать падение элементов облицовки массой более 1 кг в результате их возможного разрушения при тепловом воздействии пожара.

Наиболее безопасными являются системы с использованием стального каркаса и облицовок из стали с механическим креплением облицовки к несущим элементам каркаса.

При использовании в качестве облицовки керамических или керамогранитных плит крепление плиток облицовки к каркасу в области простенков над оконными проемами здания должно осуществляться при помощи кляммеров (скоб) или специальных фиксирующих профилей из коррозионно-стойкой стали. Количество кляммеров (скоб) на этих участках должно быть, как правило, увеличено вдвое.

В зависимости от конструктивных особенностей кляммеров, термомеханических свойств облицовочных плиток, конструктивных особенностей обрамления оконных проемов и формы оконных проемов на этих участках допускается не увеличивать количество кляммеров (скоб), при условии подтвер-

ждения этого технического решения результатами огневых испытаний.

Для крепления кляммеров (скоб) к направляющим и направляющих к кронштейнам должны использоваться, как правило, заклепки, болты с гайками из коррозионноустойчивых сталей или из сталей углеродных с защитным покрытием;

Допускается с учетом конструктивных особенностей обрамления оконных проемов и формы оконных проемов на этих участках использовать крепежные элементы из алюминиевых сплавов при условии подтверждения этого технического решения результатами огневых испытаний.

Возможность применения скрытой системы крепления керамических (керамогранитных) плит над проемами должна подтверждаться результатами механических и огневых испытаний.

При использовании в качестве облицовки цементно-волоконных плит следует применять для их крепления к направляющим крепежные элементы, имеющие технические свидетельства Госстроя России. Цементно-волоконные плиты должны иметь огрунтованную внутреннюю поверхность для исключения возможности их взрывообразного разрушения при пожаре вследствие их значительного влагонасыщения в процессе эксплуатации.

Как правило, не следует применять эти плиты для облицовки откосов оконных проемов или подтвердить возможность их применения огневыми испытаниями.

Над выходами из здания с ФСЗ, в которых используют облицовку из материалов, склонных к разрушению (в т.ч. взрывообразному) в условиях теплового воздействия возможного пожара, все выходы, над которыми расположены оконные проемы, должны быть оборудованы защитными ударопрочными навесами (козырьками) из негорючих материалов на всю ширину соответствующего выхода с длиной вылета от фасада не менее 1,2 м при высоте здания до 15 м и не менее 2 м при высоте здания более 15 м. Над отдельно расположенными на фасаде балконами необходимо выполнять защитные навесы (козырьки) из негорючих материалов на всю их ширину и длину.

При наличии в зданиях участков с разновысокой кровлей из горючих материалов кровля должна выполняться по всему контуру сопряжения с примыкающей к ней сверху и имеющей оконные проемы ФСЗ в соответствии с п.2.11 СНиП II-26-76 (как «эксплуатируемая») на расстояние не менее 3 м от границы сопряжения.

7.3.5. При использовании в качестве облицовочных элементов изделия из термопластов, в т.ч. композитных, или материалов с низкой температурой плавления (например, из алюминиевых сплавов) следует предусматривать технические и организационные решения и мероприятия, исключающие возможность падения горящих элементов облицовки в результате их воспламенения при тепловом воздействии пожара.

При использовании этих материалов следует, как правило, применять облицовку в виде плоских элементов. При этом конструктивные решения ФСЗ должны обеспечивать падение капель расплава в пределах воздушного зазора.

Следует стремиться к применению алюминиевых сплавов с высокой температурой плавления.

Использование негорючих облицовочных плит с декоративной отделкой каменной крошкой, приклеиваемой с использованием компаундов на основе эпоксидных, полиэфирных, акриловых и других видов смол с поверхностной плотностью до  $600 \text{ г/м}^2$ , не увеличивает пожарную опасность фасадных систем.

Применение в фасадных системах облицовок в виде плоских элементов из композитных панелей, состоящих из алюминиевых листов толщиной до 0,5 мм и средним слоем из негорючих материалов (группа горючести среднего слоя НГ) не является опасным.

7.3.6. Для снижения тепловыделения ФСЗ, следует стремиться к применению в этих системах материалов с возможно более низкой горючестью, низкой температурой тепловыделения и поверхностной плотностью.

## 8. Особенности расчета тепловлажностного режима ФСЗ.

### 8.1. Исходные данные для расчета

Для расчета тепловлажностного режима **необходимы следующие данные:**

- проектная документация на ФСЗ,
- район строительства,
- характеристики микроклимата помещений здания (**температура** и относительная влажность воздуха),
- характеристики материала основания (стены);
- характеристики ФСЗ, в том числе материала **утеплителя (или утеплителей)** и крепежа.

*8.1.1. Характеристики материалов основания и утеплителей, необходимые для расчета.*

толщина, м;

плотность, кг/м<sup>3</sup>;

коэффициент теплопроводности, Вт/(м·°С),

коэффициент паропроницаемости, мг/(м·ч·Па);

изотерма сорбции, % влажности по массе<sup>1</sup>;

коэффициент воздухопроницаемости, кг/(м·ч·Па).

коэффициент влагопроводности<sup>1</sup>, г/(м·ч·%);

коэффициент капиллярного всасывания<sup>1</sup>, см/мин.

*8.1.2. Характеристики элементов ФСЗ (кроме пленок и мембран), необходимые для расчета*

толщина воздушного зазора, м;

материал кронштейнов;

линейные размеры кронштейна (подробный чертеж или образец), м;

количество кронштейнов основания на 1 м<sup>2</sup>;

длина и диаметр анкерного дюбеля или анкера, крепящего крон-

<sup>1</sup> Характеристики принимаются по данным НИИСФ



штейн к стене, м;

схема расположения направляющих;

схема крепления направляющих к кронштейнам;

материал крепежа (заклёпки и т.п.);

материал облицовки;

размеры облицовочных элементов, м;

размеры терморазрывного элемента между кронштейном и основанием, м;

коэффициент теплопроводности материала терморазрывного элемента, Вт/(м<sup>°C</sup>);

величина зазоров между элементами облицовки, м;

высота непрерывного воздушного зазора, м.

#### 8.1.4. Характеристики пленок и мембран, необходимые для расчета.

В случае наличия пленок или мембран (гидроветрозащита, пароизоляция, теплоотражающая пленка, и т.п.) для них необходимы характеристики:

материал пленки;

толщина пленки, м;

сопротивление паропрооницанию в конструкции, м<sup>2</sup>·ч·Па/мг;

сопротивление воздухопроницанию в конструкции, м<sup>2</sup>·ч·Па/кг,

коэффициент отражения теплового излучения (для теплоотражающей пленки).

### 8.2. Предварительное определение теплотехнических характеристик ФСЗ.

#### 8.2.1. Определение минимально необходимой толщины утеплителя.

По [ ] для выбранного района строительства определяют среднюю температуру и продолжительность отопительного периода

По температуре внутреннего воздуха и средней температуре отопительного периода и его продолжительности определяют ГСОП По ГСОП

определяют требуемое приведенное сопротивление теплопередаче стены.

Толщину теплоизоляционного слоя определяют методом последовательных приближений по формуле:

$$\delta_y = \left( \frac{R_o^{mp}}{r} - \frac{\delta_k}{\lambda_k} - \frac{1}{\alpha} - \frac{1}{\alpha_n} \right) \cdot \lambda_y, \quad (8.1)$$

где  $\alpha_s = 8,7 \text{ Вт}/(\text{м}^2 \cdot ^\circ\text{С})$  – коэффициент теплообмена на поверхности ограждающей конструкции, обращенной в помещение;

$\alpha_n = 23 \text{ Вт}/(\text{м}^2 \cdot ^\circ\text{С})$  – коэффициент теплообмена на поверхности ограждающей конструкции, обращенной наружу;

$R_o^{mp}$  - требуемое приведенное сопротивление теплопередаче стен,  $\text{м}^2 \cdot ^\circ\text{С}$  Вт;

$r$  - коэффициент теплотехнической однородности;

$\delta_y$  – толщина теплоизоляционного слоя, м;

$\lambda_y$  – коэффициент теплопроводности утеплителя,  $\text{Вт}/(\text{м} \cdot ^\circ\text{С})$ ;

$\delta_k$  – толщина основания, м;

$\lambda_k$  – коэффициент теплопроводности материала основания,  $\text{Вт}/(\text{м} \cdot ^\circ\text{С})$ .

При определении коэффициента теплотехнической однородности, используемого в формуле (8.1), требуется знать толщину утеплителя. Поэтому расчет делается в несколько шагов. На первом шаге в формуле (8.1) принимают  $r=1$ . На следующем шаге  $r$  уточняют для толщины утеплителя, полученной на предыдущем шаге. Такой процесс повторяют, пока разница между расчетной толщиной утеплителя на соседних шагах не станет меньше 5 мм.

*8.2.2. Определение температуры и скорости движения воздуха в воздушном зазоре.*

Расчет проводят методом последовательных приближений по формулам (8.2) и (8.3).

Максимальная скорость воздуха в воздушном зазоре определяют по формуле:

$$V_{np} = \sqrt{\frac{0,08h(t_{cp} - t_n)}{\sum \xi_i}} \quad (8.2)$$

$h$  - разность высот от входа воздуха в зазор до ее выхода из него, м;

$t_{cp}$ ,  $t_n$  - средняя температура воздуха в зазоре и температура наружного воздуха, °С;

$\sum \xi_i$  - сумма коэффициентов местных сопротивлений.

Среднюю температуру воздуха в воздушном зазоре определяют по формуле:

$$t_{cp} = t_0 - (t_0 - t_n) \cdot \frac{x_0}{H} \cdot \left[ 1 - \exp\left(-\frac{H}{x_0}\right) \right], \quad (8.3)$$

где  $t_0 = \frac{\frac{t_n}{R_n} + \frac{t_s}{R_s}}{\frac{1}{R_s} + \frac{1}{R_n}}$  - предельная температура воздуха в зазоре, °С;

$x_0 = \frac{c_a \cdot V_{np} \cdot d_{np} \cdot \gamma_a}{\frac{1}{R_s} + \frac{1}{R_n}}$  - условная высота, на которой температура воздуха в за-

зоре отличается от предельной температуры  $t_0$  в  $e$  раз ( $e \approx 2,7$ ) меньше, чем отличалась при входе в зазор, м,

$t_s$  - температура внутреннего воздуха, °С;

$c_a = 1005$  Дж/(кг·°С) - удельная теплоемкость воздуха;

$\gamma_a = 353 / (273 + t_{np})$  кг/м<sup>3</sup> - средняя плотность воздуха;

$d_{np}$  - ширина воздушного зазора, м;

$H$  - протяженность максимального непрерывного воздушного зазора по вертикали, м;

$R_s$  - термическое сопротивление стены от внутренней поверхности до воздушного зазора, м<sup>2</sup>·°С/Вт, для расчета берется приведенное сопротивление теплопередаче всей стены из п. 8.2.1,

$R_n = 1/\alpha_n + 1/\alpha_{взз} + R_{об}$ , м<sup>2</sup>·°С/Вт;

где  $R_{об}$  - термическое сопротивление облицовочной плитки, м<sup>2</sup>·°С/Вт.

$\alpha_{\text{заг}}$  – коэффициент теплообмена в воздушном зазоре, Вт/(м<sup>2</sup>·°С):

В результате расчета получают среднюю температуру и максимальную скорость движения воздуха в воздушном зазоре. Эти параметры используют в п.п. 8.3.1, 8.3.2, 8.5.

*8.3. Определение влажностного режима конструкции в многолетнем цикле эксплуатации.*

*8.3.1. Расчет влажностного режима конструкции в многолетнем цикле эксплуатации.*

Для определения таких характеристик конструкции как долговечность и расчетная теплопроводность, рассчитывают влажностный режим конструкции в многолетнем цикле эксплуатации (нестационарный влажностный режим) по специальной программе для ЭВМ, в основу которой положена модель влагопереноса [6]. В наружных граничных условиях учитывают сопротивление паропрооницанию ветрозащиты и наружной облицовки, а также воздухообмен в воздушном зазоре.

Результатом расчета является распределение влажности по толщине конструкции в любой момент времени ее эксплуатации, по которому определяют эксплуатационную влажность материалов конструкции.

По результатам расчета устанавливают соблюдение двух требований к конструкции.

Максимальная влажность утеплителя не должна превышать критической величины, которую принимают равной сумме  $w_B$  – расчетной влажности материала для условий эксплуатации Б по техническому свидетельству Госстроя России (далее ТС) на применяемый утеплитель и  $\Delta w_{\text{ср}}$  – предельно допустимого приращения влажности материала по табл. 14\* СНиП II-3-79\* (для минеральной ваты - 3%).

Средняя влажность утеплителя и основания в месяц наибольшего увлажнения не должна превышать расчетную влажность материала для условий эксплуатации, принимаемую для материала основания по прил. 3\*

СНиП II-3-79\*, и для утеплителя по ТС.

Если для какого-либо из слоев конструкции требования к влажностному режиму стены не выполняются, рекомендуется усилить внутреннюю штукатурку или увеличить воздухообмен в воздушном зазоре, или уменьшить сопротивление паропроницанию ветрозащиты.

### 8.3.2. Проверка насыщения воздуха в воздушном зазоре водяным паром

Влажность воздуха в воздушном зазоре, как и температура, неравномерно распределена по высоте зазора. Поднимаясь, воздух постепенно насыщается водяным паром и, начиная с некоторой высоты, не будет обеспечивать требуемого влагоудаления из утеплителя. Для предотвращения этого явления проводят расчет влажности воздуха на выходе из воздушного зазора.

$$e_{\text{зад}} = e_0 - (e_0 - e_n) \exp\left(-\frac{H}{x_1}\right) \quad (8.4)$$

где  $e_0 = \frac{\frac{e_y}{R_{\text{вет}}^n} + \frac{e_n}{R_{\text{об}}^n}}{\frac{1}{R_{\text{вет}}^n} + \frac{1}{R_{\text{об}}^n}}$  - давление водяного пара, к которому стремится воздух в

зазоре, Па;

$x = \frac{22100 V_{\text{пр}} \cdot d_{\text{пр}} \cdot \gamma_e}{\frac{1}{R_{\text{вет}}^n} + \frac{1}{R_{\text{об}}^n}}$  - условная высота влагонасыщения воздуха в воздушном

зазоре, м;

$R_{\text{вет}}^n$  - сопротивление паропроницанию при переходе от утеплителя к воздуху в воздушном зазоре, м<sup>2</sup>·ч·Па/мг;

$R_{\text{об}}^n$  - сопротивление паропроницанию облицовки фасада, м<sup>2</sup>·ч·Па/мг;

$e_y$  - парциальное давление водяного пара в порах утеплителя на границе с воздушным зазором, Па, принимается по п.п. 8.3.1;

$e_n$  - парциальное давление водяного пара наружного воздуха, Па.

Величину  $e_{\text{зад}}$  сравнивают с давлением насыщенного водяного пара

$t$ : при температуре воздуха, равной  $t_k$ . При  $e_{\text{зад}}$   $t$ : необходимо или повышение воздухообмена в воздушном зазоре или снижение количества пара, проходящего через стену

8.4 Расчет в зданиях движения воздуха в конструкции на теплофизические характеристики Ф(З)

8.4.1 Расчет требуемой величины сопротивления воздухопроницанию Ф(З) для ограничения фильтрации воздуха в направлении, перпендикулярном плоскости стены

Фильтрация воздуха через ограждающую конструкцию приводит к ухудшению или влажностного или теплового состояния конструкции в зависимости от направления фильтрации. Наибольшее влияние на влажностный режим конструкций оказывает фильтрация воздуха в направлении, перпендикулярном плоскости стены. В связи с этим проводят оценку критической величины воздухопроницаемости стены и соответствующего ей требуемого сопротивления воздухопроницанию.

Критическую воздухопроницаемость  $G^{кр}$  стены, кг/(м<sup>2</sup>·ч), определяют по формуле

$$G^{кр} = \frac{g}{6,14 \cdot R_0^n} \quad (8.5)$$

где  $g$  – безразмерный параметр<sup>1</sup> получаемый из решения безразмерного уравнения, описывающего движение влаги в материале конструкции,

$R_0^n$  – полное сопротивление паропроницанию стены, м<sup>2</sup>·ч·Па/мг

Полное сопротивление паропроницанию стены определяют как сумму сопротивлений паропроницанию всех слоев конструкции плюс сопротивления влагообмену на наружной и внутренней границах стены.

Требуемое сопротивление воздухопроницанию стены определяют по формуле

$$R_v^{тв} = \frac{\Delta p}{G^{тв}} \quad (8.6)$$

---

<sup>1</sup>Принимают по данным НИИСФ

где  $\Delta p$  – разность давлений воздуха на наружной и внутренней поверхностях ограждающей конструкции определяемая по п 5 2 СНиП II-3-79\*

Соппротивление воздухопроницанию ФСЗ определяют по п 5 4 СНиП II-3-79\*

Если сопротивление воздухопроницанию ФСЗ меньше требуемого, то его повышают путем применения слоя внутренней штукатурки пониженной проницаемости

*8 4.2. Расчет требуемой величины сопротивления воздухопроницанию слоя ветрозащиты для ограничения фильтрации воздуха в утеплителе в направлении параллельном плоскости стены (вертикальном и горизонтальном)*

Для некоторых элементов фасада (простенков между окнами, углов, выступов и т.п.) возможно выдувание тепла из слоя утеплителя за счет фильтрации воздуха в утеплителе в направлении, параллельном плоскости стены. Для предотвращения влияния этого фактора на энергосбережение в здании проводят расчет максимальной скорости движения воздуха в утеплителе и дополнительного потока теплоты, создаваемого этим движением, для наиболее критичных элементов конструкции.

Требуемое сопротивление воздухопроницанию ветрозащиты  $R_{\text{вз}}^{\text{тп}}$ ,  $\text{м}^2 \cdot \text{ч} \cdot \text{Па} / \text{кг}$ , определяют по формуле

$$R_{\text{вз}}^{\text{тп}} = \frac{40 \cdot i \cdot \delta_i^2 \cdot v^2 - L^2}{2 \cdot L \cdot i} \quad (8 \ 6)$$

где  $i$  – коэффициент воздухопроницаемости утеплителя,  $\text{кг}/(\text{м} \cdot \text{ч} \cdot \text{Па})$ . Для многослойного утепления выбирают наибольший коэффициент воздухопроницаемости,

$v$  – максимальная из средних скоростей ветра по румбам за январь,  $\text{м}/\text{с}$ , повторяемость которых составляет 16% и более, принимаемая согласно СНиП 23-01-99 [7],

$L$  – наименьшее из расстояний между разрывами утеплителя (оконными

откосами, изгибами фасада и т.п.), м;  
 40 – размерный коэффициент, ч·Па·с<sup>2</sup>/(кг·м).

В узлах оконных откосов ветрозащита должна герметично примыкать к оконному обрамлению.

Для ветровых районов с V по VII и для зданий, имеющих отапливаемые помещения на высоте более 75 м от уровня земли в любом ветровом районе требуемые характеристики ветрозащиты и утеплителя должны определяться отдельным теплотехническим расчетом.

Сопrotивление воздухопроницанию ветрозащиты должно быть не менее требуемого сопротивления воздухопроницанию ветрозащиты  $R_{ив}^{пр}$ .

Для снижения потерь теплоты за счет продольной фильтрации воздуха в утеплителе рекомендуется уменьшать воздухопроницаемость утеплителя или повышать сопротивление воздухопроницанию ветрозащиты.

#### 8.5. Расчет температурного поля конструкции.

В процессе выполнения п.п 8.2 – 8.4 при необходимости некоторые параметры конструкции ФСЗ корректируются. Для окончательного варианта конструкции проводят проверку удовлетворения конструкции требованиям энергосбережения и отсутствия локального выпадения конденсата на внутренней поверхности стены.

Расчет температурного поля позволяет определить приведенное сопротивление теплопередаче конструкции, температуру внутренней поверхности стены, локальные температуры в критических точках. Эти параметры неразрывно связаны с выбором конструкции ФСЗ.

Расчет приведенного сопротивления ФСЗ требует учета влияния способа крепления облицовки, ширины воздушного зазора и влажностного режима конструкции. Для обеспечения необходимой точности и адекватности результатов требуется расчет трехмерного температурного поля с граничными условиями, учитывающими эти особенности системы и характеристики материалов, выбраны в соответствии с их расчетной влажно-



стью, определенной в п п 8.3 1.

На результаты расчета температурного поля конструкции накладывают следующие требования.

- приведенное сопротивление теплопередаче стены с учетом кронштейнов, анкеров и других теплопроводных включений должно соответствовать требованиям СНиП II-3-79\* “Строительная теплотехника” [5];
- температура на внутренней поверхности ограждающей конструкции должна быть выше точки росы.

Если первое требование не выполняется, то увеличивают толщину утеплителя или изменяют способы крепления облицовки с целью повышения ее теплотехнической однородности.

Если не выполняется второе требование, то устраняют причины, вызвавшие понижение температуры.

#### *8.6. Данные, полученные в результате расчетов тепловлажностного режима ФСЗ*

№	Показатели системы	Обозначение в тексте	Единицы измерения
1	Минимальная необходимая толщина утеплителя	$\delta_j$	м
2	Приведенное сопротивление теплопередаче ФСЗ	$R^{np}$	$\text{м}^2 \cdot \text{°C} / \text{Вт}$
3	Коэффициент теплотехнической однородности ФСЗ	$r$	-
4	Минимальная температура на внутренней поверхности стены для наиболее холодной пятидневки	$t_e$	$\text{°C}$
5	Минимальная температура в анкерном дюбеле для наиболее холодной пятидневки	$t_{ан}$	$\text{°C}$
6	Максимальная влажность утеплителя в многолетнем цикле эксплуатации	$w_{\text{макс}}$	%
7	Средняя влажность утеплителя и стены в месяц наибольшего увлажнения	$w_{\text{ср1}}$	%
8	Максимальная скорость движения воздуха в воздушном зазоре для наиболее холодного месяца	$v_{\text{заг}}$	м/с

9	Средняя температура воздуха в воздушном зазоре для наиболее холодного месяца	$t_{\text{заз}}$	°С
10	Относительная влажность воздуха на выходе из воздушного зазора для наиболее холодного месяца	$\varphi_{\text{заз}}$	%
11	Средний коэффициент повышения теплотехнической однородности конструкции за счет наличия воздушного зазора	$p$	-

## **9. Антикоррозионная защита элементов ФСЗ и их соединений**

9 1 При проектировании и устройстве ФСЗ должен быть обеспечен выбор материалов и изделий для всех элементов конструкции ФСЗ, обеспечивающих практически безремонтную его эксплуатацию в течение заданного срока службы

9 2 Рекомендации предусматривают устройство фасадов, прежде всего на жилых, общественных и производственных зданиях с внутренней неагрессивной средой по [10], расположенных в районах городской и загородной (сельской) застройки

Рекомендации не распространяются на производственные здания с агрессивной средой по [10] и здания особого назначения, расположенные в прибрежных районах больших соленых водоемов, а также в районах солончаковых почв с содержанием в воздухе аэрозолей солей морской воды, хлористых солей и ионов хлора в концентрации, повышенной по отношению к обычному атмосферному фону Устройство фасадов в этих условиях должно осуществляться по специальному проекту с учетом особенности окружающей среды для каждого конкретного случая

9 3 Элементы ФСЗ в течение всего эксплуатационного срока подвергаются воздействию воздушной атмосферной среды района застройки, контактируют между собой, со стеной утепляемого здания и с утеплителем, увлажняемым водяными парами, мигрирующими через стены утепляемого здания

Элементы конструкции, находящиеся в воздушном зазоре, эксплуатируются в условиях постоянного интенсивного обмена с атмосферной средой На них происходит как осаждение пыли и конденсата водяных паров, содержащих агрессивные агенты, имеющиеся в атмосфере, так и испарение влаги под воздействием восходящего потока воздуха в зазоре К ним также возможно проникновение дождя и снега при ветровом напоре через зазоры между элементами облицовки и образование на них

наледей

Кислотные дожди, увеличивающаяся интенсивность автомобильного движения в городах и населенных пунктах, загрязненность атмосферы промышленными выбросами предъявляют высокие требования к коррозионной стойкости и надежности тонкостенных металлических конструкций фасада, эксплуатируемых в течение нескольких десятилетий и практически недоступных для осмотра и возобновления антикоррозионной защиты

9 4. Районы расположения зданий, на которых устанавливают вентилируемые фасады, могут существенно отличаться по агрессивности воздействия атмосферной среды на возводимые конструкции. Нормы [10] содержат классификацию агрессивной среды преимущественно для внутрицеховой производственной воздушной среды, основанную на учете содержания в воздухе агрессивных газов и его относительной влажности. Достоверная статистическая информация о содержании агрессивных газов в атмосфере района предполагаемого строительства ФСЗ, как правило, отсутствует. Поэтому при разработке проекта следует использовать следующие описательные характеристики атмосферной среды районов строительства, учитывающие также опубликованные экспериментальные данные о скорости коррозионного износа основных металлов и металлических покрытий - стали, алюминиевых сплавов и цинка в различных атмосферных условиях

Неагрессивная среда - сельские и загородные территории, районы дачной застройки, спальные районы вдали от предприятий с агрессивными газовыми выбросами, города и поселки, в которых отсутствуют загрязняющие воздух промышленные предприятия и т.п.

Слабоагрессивная среда - районы городской застройки, удаленные от магистралей с интенсивным автомобильным движением и от промышленных предприятий с агрессивными выбросами.

Среднеагрессивная среда - районы городской застройки вблизи больших автомагистралей, крупных промышленных предприятий и ТЭС, загрязняющих воздух, города с высокой концентрацией промышленных предприятий (Кемерово, Новокузнецк и т.п.)

Сильноагрессивная среда - прибрежная зона солевого уноса побережья океана, морей и соленых озер, районы солончаковых почв с повышенным содержанием в воздухе аэрозолей соленой воды, ионов хлора и хлористых солей по отношению к нормальному атмосферному фону (концентрация хлорид-иона в атмосфере  $Cl > 0,1 \text{ мг/м}^3$ )

Классификация районов строительства для неагрессивной, слабо- и среднеагрессивной среды предполагает их нахождение в нормальной зоне по влажности в соответствии с [3]. В том случае, если район строительства находится в сухой зоне, характеристика среды сдвигается на одну ступень в сторону неагрессивной среды, а если во влажной зоне - на одну ступень в сторону сильноагрессивной среды.

9.5. При проектировании ФСЗ должны учитываться экспериментальные данные, полученные при определении коррозионного износа металлов и металлических покрытий в атмосферных условиях при нахождении образцов под открытым небом и под навесом. Кроме того, необходимо учитывать коррозию металлов в контакте со строительными материалами, что моделирует работу крепежных элементов, фиксирующих керамические и цементные фасадные плиты (панели) на направляющих и условия работы самих направляющих на участках контакта с неметаллическими фасадными панелями.

9.6. Скорость коррозии углеродистой стали в открытой атмосфере промышленного города по результатам многолетних испытаний составляет около 50 мкм/год, цинковых покрытий - 3-5 мкм/год, алюминия - 0,5-1,0 мкм/год. В сельской местности скорость коррозии цинка - 0,5-1,0 мкм/год, алюминия - 0,5 мкм/год.

Скорость коррозии указанных металлов при испытании под навесом, т.е. защищенных от прямого воздействия атмосферных осадков, в среднем на 30% меньше, чем под открытым небом, а при испытаниях в контакте с пористыми строительными материалами - на 30-50% выше

Условия эксплуатации элементов ФСЗ по степени агрессивности атмосферных воздействий могут быть оценены как промежуточные между открытым воздействием в атмосфере и под навесом. Из соображений обеспечения запаса по долговечности с учетом неремонтопригодности конструкции и возможности ее прогрессирующего разрушения целесообразно при проектировании ориентироваться на скорости коррозии металлов, характерные для их поведения в атмосфере при отсутствии защиты.

9.7 Минераловатные утеплители, обычно применяемые в ФСЗ, как правило, изготавливают на фенольном связующем. Скорость коррозии металлов во влажной минераловатной плите допускается принимать: сталь углеродистая - 70 мкм/год, цинк - 15 мкм/год и алюминий - 0,5 мкм/год.

9.8 При прямом контакте разнородных металлов, например, коррозионностойкой стали с цинковым покрытием или алюминиевым сплавом, в условиях увлажнения возможно образование пар контактной коррозии, в результате чего резко ускоряется локальный коррозионный износ металла, имеющего более отрицательный электрохимический потенциал, в данном случае, цинка или алюминиевого сплава. Во избежание контактной коррозии необходимо изолировать места контакта, например, путем применения полимерных непроводящих шайб или прокладок из твердого долговечного материала. Риск коррозии снижается также при конструктивном решении места контакта и его расположения, уменьшающего вероятность увлажнения места контакта атмосферной влагой или конденсатом водяных паров.

9.9. Крепежные элементы, подвергающиеся воздействию агрессивной среды или атмосферных осадков, целесообразно изготавливать из коррозионностойких материалов. При применении крепежных оцинкованных элементов из углеродистой стали толщина цинкового гальванического покрытия должна быть не меньше 15 мкм, а цинкового термодиффузионного покрытия - не менее 25 мкм. Дополнительная защита на монтаже лакокрасочными материалами должна соответствовать требованиям приложения 14 [10].

9.10. Применяемые для изготовления элементов ФСЗ, эксплуатируемых в агрессивной среде, оцинкованная тонколистовая сталь по [34] и профили из алюминиевых сплавов по [4] должны иметь долговечные в атмосферных условиях, наносимые на заводских линиях окрашивания порошковые горячего отверждения полимерные (например, полиэфирные) покрытия. Толщину покрытия устанавливают, исходя из конкретной степени агрессивности окружающей среды.

Для защиты тонколистовой стали рекомендуется также применение цинко-алюминиевого покрытия (типа гальвалюм), имеющего при эксплуатации в атмосферных условиях значительно более высокую стойкость, чем цинковое покрытие.

9.11. При проведении работ на монтаже с металлическими элементами (сверление, резка и др.), должны приниматься меры, исключаящие повреждение полимерного или металлического покрытия на близлежащих участках. Поврежденные участки должны восстанавливаться долговечными атмосферостойкими лакокрасочными покрытиями.

9.12. Тарельчатые дюбели, используемые для крепления утеплителя к утепляемой стене, должны иметь перфорированную тарелку, исключаящую накопление под ней влаги, мигрирующей из помещения. Стальные распорные элементы тарельчатых дюбелей, закрепляемые в стене с помощью составных полимерных гильз, могут применяться из

углеродистой оцинкованной стали в том случае, если по данным теплотехнического расчета в стене не происходит выпадения конденсата

Кляммеры, используемые для крепления фасадных плит, являются весьма ответственными конструктивными элементами, которые необходимо изготавливать из коррозионностойких сталей

Практическая неремонтопригодность рассматриваемых фасадных систем, отсутствие опыта их длительной эксплуатации, возможность прогрессирующего разрушения, тонкостенность основных несущих конструкций и возможность повышения со временем степени агрессивности среды предъявляют в комплексе высокие требования к коррозионной надежности конструкций ФСЗ



### Перечень нормативных документов

1. СНиП II-23-81\* «Стальные конструкции.
2. СНиП 2.01.07-85\* «Нагрузки и воздействия».
3. СНиП II-3-79\* «Строительная теплотехника».
4. СНиП 2.03.06-85 «Алюминиевые конструкции».
5. СНиП 21-01-97\* «Пожарная безопасность зданий и сооружений».
6. СП 23-101-2000 «Проектирование тепловой защиты зданий».
7. СНиП 23-01-99\* «Строительная климатология».
8. СНиП 2.01.02-85 «Противопожарные нормы».
9. СНиП III-4-80\* «Техника безопасности в строительстве».
10. СНиП 2.03.11-85 «Защита строительных конструкций от коррозии».
11. СНиП 3.04.03-85 «Защита строительных конструкций и сооружений от коррозии».
12. ГОСТ 22233-93 Профили прессованные из алюминиевых сплавов для ограждающих конструкций. Общие технические условия.
13. МГСН 2.01.99 Нормативы по теплозащите и тепловодоэлектроснабжению. ГУП НИАП. М. 1999 г.
14. ГОСТ 17177-94 Материалы и изделия строительные теплоизоляционные. Методы испытаний.
15. СНиП 3.01.04-87 «Приемка в эксплуатацию законченных строительством объектов».
16. СНиП 12-03-2001 «Безопасность труда в строительстве. Часть I Общие требования».
17. ГОСТ 26607-85 «Система обеспечения точности геометрических параметров в строительстве. Функциональные допуски».
18. ГОСТ 21779-82 «Система обеспечения точности геометрических параметров в строительстве. Технологические допуски».

19. ГОСТ 26433.0-85 «Система обеспечения точности геометрических параметров в строительстве. Правила выполнения измерений. Общие положения».
20. ГОСТ 26433.1-89 «Система выполнения измерений. Элементы заводского изготовления».
21. ГОСТ 26433.2-94 «Система обеспечения точности геометрических параметров в строительстве. Правила выполнения измерений параметров зданий и сооружений».
22. СНиП 3.01.03-84 «Геодезические работы в строительстве».
23. ГОСТ 30244-94 Материалы строительные. Метод испытаний на горючесть.
24. ГОСТ 30247.0-94 Конструкции строительные. Методы испытаний на огнестойкость. Общие требования.
25. ГОСТ 30247.1-94 Конструкции строительные. Методы испытаний на огнестойкость. Несущие и ограждающие конструкции.
26. ГОСТ 30403-96 Конструкции строительные. Методы определения пожарной опасности.
27. СНиП 11-01-95 «Инструкция о порядке разработки, согласования, утверждения и составе проектной документации на строительство предприятий, зданий и сооружений».
28. СНиП 3.01.01-85\* «Организация строительного производства».
29. ГОСТ 27751-88 Надежность строительных конструкций и оснований. Основные положения по расчету.
30. ГОСТ 31251-2003 Конструкции строительные. Методы определения пожарной опасности. Стены наружные с внешней стороны.
31. СНиП II-26-76. Кровля.
32. ГОСТ 14918-87 Сталь тонколистовая оцинкованная с непрерывных линий. Технические условия.

Научно-техническое издание

**ФАСАДНЫЕ ТЕПЛОИЗОЛЯЦИОННЫЕ  
СИСТЕМЫ С ВОЗДУШНЫМ ЗАЗОРОМ**

**РЕКОМЕНДАЦИИ**  
по составу и содержанию документов и материалов,  
представляемых для технической  
оценки пригодности продукции

Федеральный научно-технический центр  
сертификации в строительстве (ФЦС)  
117987 ГСП-1, Москва, ул. Строителей, 8, корп. 2

ЦНИИСК им. В.А. Кучеренко  
109428, Москва, 2-я Институтская ул., д.6

Подписано к печати 10.02.2004 г. Бумага писчая. Формат 60x84 1/16

*Право распространения указанного сборника принадлежит ФЦС  
и ЦНИИСК им. В.А. Кучеренко Госстроя России.*

*Другие организации, распространяющие сборник нелегально,  
нарушают авторские права разработчиков.*

*Материалы издания не могут быть переведены или изданы в любой форме  
(электронной или механической, включая фотокопию, репринтное  
воспроизведение, запись или использование в любой информационной системе)  
без получения разрешения от разработчиков.*

За информацией о приобретении издания обращаться:

ФЦС тел. 991-30-91 факс 930-64-69

ЦНИИСК им. В.А. Кучеренко тел. 170-10-59

Факс: 170-10-23