

МИНИСТЕРСТВО ТРАНСПОРТНОГО СТРОИТЕЛЬСТВА

центральный институт совершенствования
технологии строительства, нормативных
исследований и научно-технической
информации в транспортном строительстве
„О Р Г Т Р А Н С С Т Р О Й“



УДК 625.745.5 (83.96)

УСТРОЙСТВО ВОДОСБРОСОВ С ПРОЕЗЖЕЙ ЧАСТИ ДОРОГИ ИЗ СБОРНЫХ БЕТОННЫХ ЛОТКОВ С УСТРОЙСТВОМ ГАСИТЕЛЯ

1. ОБЛАСТЬ ПРИМЕНЕНИЯ

Технологическая карта разработана на основе принципов научной организации труда и предназначена для использования при разработке проектов производства работ и организации труда на строительных объектах.

Водосбросы с проезжей части устраивают на участках с затяжными уклонами, в местах встречных продольных уклонов, а также на подходах к мостам и путепроводам.

Расположение водосбросов определяют по проекту, в составе которого должен быть план соответствующего участка автомобильной дороги с нанесенной осью водосброса и указанием высотных отметок.

В технологической карте предусмотрено устройство водосброса, состоящего из открытого приемного лотка на обочине, телескопического лотка по откосу насыпи и гасителя у подошвы насыпи.

Конструкция водосброса принята по типовому проекту «Дорожные одежды автомобильных дорог общей сети Союза ССР». Серия 503-0-11.

Устройство водосбросов следует начинать с низовой стороны. При наличии грунтовой воды следует устраивать приямки для сбора и откачки воды.

© Центральный институт совершенствования технологии строительства, нормативных исследований и научно-технической информации в транспортном строительстве «Ортрансстрой», 1978

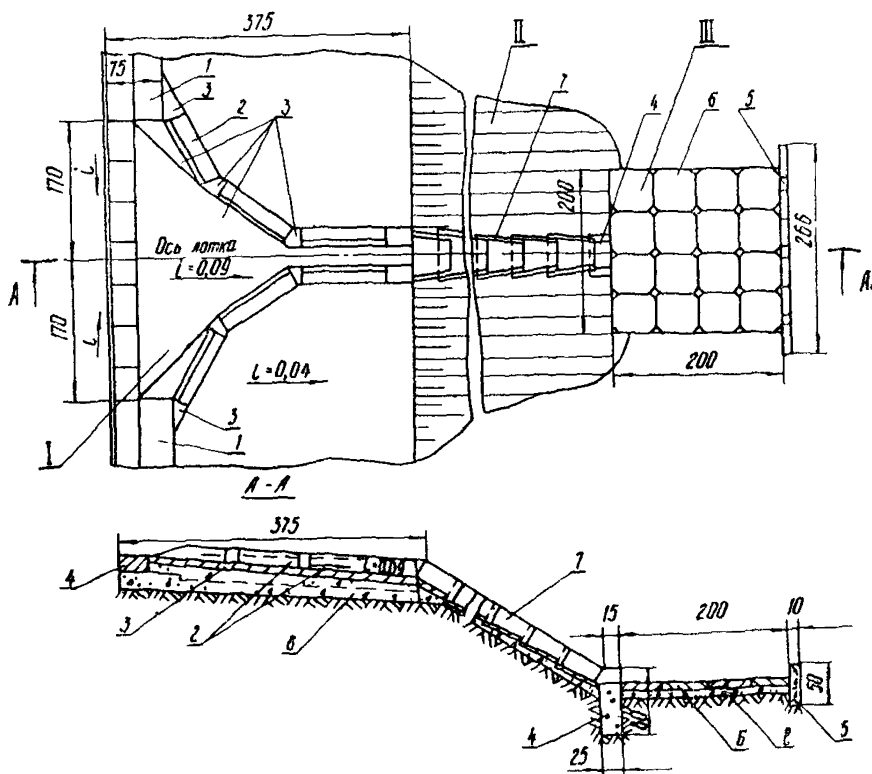
ходима привязка ее к конкретным условиям производства работ.

II. УКАЗАНИЯ ПО ТЕХНОЛОГИИ ПРОИЗВОДСТВЕННОГО ПРОЦЕССА

До начала работ по устройству водосброса должны быть закончены работы по устройству покрытия и планировке откосов насыпи, подготовлен проезд и места стоянок автокрана и экскаватора.

Заблаговременно должны быть доставлены к месту работы и разложены блоки на обочине и у подошвы насыпи на ровной площадке. Щебень также доставляют заранее и выгружают на обочине и у подошвы насыпи.

Водосброс состоит из открытого лотка на обочине, телескопического лотка по откосу насыпи и гасителя у подошвы насыпи (см. рисунок).



Водосброс с проезжей частью на участке встречных уклонов:

1—открытый лоток; II—телескопический лоток; III—гаситель; 1—блоки прикромочного лотка Б-1 и Б-3; 2—бортовой блок Б-5; 3—монолитный бетон; 4—упорный блок Б-7; 5—блок упорной шпору Б-9, 6—бетонные плиты Б-8 размером $0,49 \times 0,49 \times 0,08$ м; 7—телескопические блоки Б-6; 8—щебеночная подготовка

До начала устройства водосброса производят разбивку. Выносят и закрепляют ось водосброса, обозначают колышками контуры котлованов и траншей.

Котлованы под гаситель, открытый лоток на обочине, а также траншею под телескопический лоток по откосу насыпи разрабатывают экскаватором Э-4010 с зачисткой дна и стенок под рейку.

Вынутый грунт распределяют за внешней кромкой. На дне котлована-гасителя разбивают положение упорного блока и блоков упорной шпory. Разрабатывают траншеи под упорный блок и упорные шпory. Траншеи следует отрывать на 15—20 см шире для возможного регулирования блоков в плане.

По окончании земляных работ приступают к устройству щебеночной подготовки. Рассыпают щебень слоем 10 см, выравнивают его под рейку и уплотняют. После устройства щебеночной подготовки проверяют нивелиром отметки ее поверхности.

Затем с помощью автокрана устанавливают упорный блок с таким расчетом, чтобы отметка прямоугольного выреза на нем соответствовала проектной отметке верха плит гасителя. С другой стороны котлована-гасителя устанавливают три блока упорных шпор. После установки блоков засыпают пазухи грунтом и тщательно его утрамбовывают. Швы заполняют цементным раствором и расширяют их.

Перед монтажными работами все блоки телескопического лотка осматривают для проверки соответствия их марок, размеров, а также годности элементов для укладки их в сооружение.

Монтаж лотка начинают снизу от упора при помощи автокрана с удлиненной стрелой.

Автокран устанавливают у подошвы насыпи на аутригеры.

Первый блок телескопического лотка строят за четыре монтажные петли, подают автокраном к траншее, опускают над щебеночной подготовкой и разворачивают на весу по продольной оси. Затем блок подводят к упорному блоку так, чтобы узкая часть блока лотка стыковалась с наклонным срезом упора по всему поперечному сечению, и опускают на щебеночную подготовку. Следующие блоки узким концом вводят в конец предыдущего блока до упора и опускают на дно траншеи. Правильность установки проверяют контрольной рейкой с уровнем.

После установки всех блоков лотка производят окончательное выравнивание блоков с помощью автокрана. Затем омоноличивают шов между упорным и телескопическим блоками цементным раствором.

Планировку откоса по обе стороны телескопического лотка с одновременной засыпкой пазух грунтом производят экска-

ватором Э-4010, оборудованным скрепом грунта в пазухах уплотняют пневматической трамбовкой ТР-4 или ТР-6. После планировки и уплотнения грунта в пазухах стенки лотка должны возвышаться над поверхностью откоса на 5—10 см.

При помощи автокрана устанавливают бортовые блоки для открытого лотка. Сначала устанавливают блоки, непосредственно примыкающие к телескопическому лотку. После их установки пространство между ними засыпают щебнем и уплотняют. Вдоль кромки покрытия устанавливают блоки прикромочных лотков шириной 37,5 см с выравниванием их по шнуру. Продольный шов у кромки покрытия и швы между блоками лотка заполняют цементным раствором.

Поверхность открытого лотка омоноличивают бетоном слоем 10 см. Бетон распределяют вручную, уплотняют поверхностным вибратором и в конце работы на поверхность наносят пленкообразующий материал помароль ПМ-100А для ухода за бетоном. Одновременно омоноличивают стыки между бортовыми блоками и на сопряжении их с телескопическим лотком.

Для укладки плит гасителя разбивают базис—опорную линию, натягивают шнур. Разбивку по высоте не делают, но в ходе укладки проверяют нивелиром вертикальные отметки.

Плиты стропуют за монтажные петли металлическими крюками и укладывают их на щебеночное основание. Первую плиту ряда укладывают вплотную к шнуру. Последующие плиты укладывают рядом с первой таким образом, чтобы между плитами оставался зазор шириной 1 см.

При укладке плит необходимо соблюдать прямолинейность укладываемых плит.

Уложенные плиты осаживают на щебеночное основание.

По окончании укладки плит швы заполняют цементным раствором в такой последовательности. Стенки стыков плит и швы смачивают водой, по линии шва цементный раствор распределяют лопатами, затем при помощи кельмы равномерно заполняют шов раствором и уплотняют его металлической шуровкой. После уплотнения поверхность стыков и швов отделяют заподлицо с поверхностью плит при помощи кельмы.

После того как цементный раствор потеряет подвижность, швы расшивают при помощи расшивки по линейке. Готовый шов укрывают полиэтиленовой пленкой.

При производстве работ следует соблюдать требования следующих нормативных документов.

СНиП III-Д.5-73 «Автомобильные дороги. Правила производства и приемки работ. Приемка в эксплуатацию», М., Стройиздат, 1973.

СНиП III-16-73 «Бетонные и железобетонные конструкции сборные. Правила производства и приемки работ», М., Стройиздат, 1975.

Не разрешается выгружать блоки и плиты «навалом». Блоки и плиты должны быть выгружены из транспортных средств с помощью автокрана и уложены в намеченные места.

При укладке блоков и плит рабочие обязаны пользоваться инструментом, предусмотренным инструкцией, и должны быть снабжены защитной спецодеждой.

При работе экскаватора и автокрана запрещается находиться под ковшом и стрелой, производить другие работы со стороны забоя, посторонним лицам не разрешается находиться на расстоянии ближе 5 м от радиуса действия экскаватора.

Во время работы запрещается менять вылет стрелы.

При производстве работ следует руководствоваться следующей литературой:

СНиП III-A.11-70 «Техника безопасности в строительстве», М., Стройиздат, 1970.

«Правила техники безопасности при строительстве, ремонте и содержании автомобильных дорог», М., Транспорт, 1969.

«Типовая инструкция по технике безопасности для дорожных рабочих при строительстве автомобильных дорог», изд. 6, М., Оргтрансстрой, 1976.

«Типовая инструкция по охране труда для машиниста и помощника машиниста экскаватора», М., Оргтрансстрой, 1976.

«Инструкция по безопасному ведению работ для машинистов (крановщиков) стреловых самоходных кранов (железнодорожных, автомобильных, гусеничных, пневмоколесных)», М., Транспорт, 1975.

III. УКАЗАНИЯ ПО ОРГАНИЗАЦИИ ТРУДА

Разработка котлованов под гаситель и открытый лоток на обочине, траншеи под телескопический лоток должны быть выполнены до монтажных работ.

Блоки и плиты заблаговременно доставляют на место работ. Блоки должны быть складированы так, чтобы они не мешали подъезду автокрана. Монтажные петли должны быть наверху.

На строительную площадку доставляют щебень, бетонную смесь и цементный раствор.

Устройство водосброса выполняет бригада в составе 5 человек:

Машинист автокрана	5	разр —1
Монтажники конструкций:	4	» —1
	3	» —1
Дорожные рабочие:	3	» —1
	2	» —1

В процессе выполнения работ монтажник конструкций 4 разр. дает указание машинисту автокрана на подъем и опускание блоков, следит за правильной установкой блоков.

Монтажник конструкций 3 разр. и дорожные рабочие стропуют блоки и направляют их к месту укладки. В необходимых случаях выправляют положение блоков ломками, устраивают щебеночную подготовку, укрепляют дно гасигеля бетонными плитами, заделывают швы цементным раствором, омоноличивают дно открытого лотка бетоном.

Машинист автокрана после окончания монтажных работ переезжает на новое место работ.

Для выполнения кратковременных работ по отрывке котлованов и траншей, планировки откосов и засыпки пазух грунтом с уплотнением привлекается машинист экскаватора 6 разр., машинист компрессора 4 разр. и землекоп 3 разр.

Продолжение

Наименование	ГОСТ	Количество
--------------	------	------------

IV. ГРАФИК ВЫПОЛНЕНИЯ ПРОИЗВОДСТВЕННОГО ПРОЦЕССА НА УСТРОЙСТВО ОДНОГО ВОДОСБОРА

Наименование работ	Едн. измерения	Объем работ	Трудоемкость	Состав звена	Части смены													
					1	2	3	4	5	6	7	8						
Подготовительные работы для экскаватора	-	-	0,06	Машинист экскаватора	1													
Разработка трамбач под лоток по откосу насыпи, котлована под гаситель и отрывной лоток на обе стороны экскаватором Э-4010	м ³	7	0,5	6 разр.- I	1													6
Подготовительные заключительные работы для работ	-	-	2,0	Монтажники конструкций	1													
Планировка для трамбач, котлованов под реанку	м ²	28	4,06	4 разр.- I	1													
Устройство щебеночной подготовки слоем 10 гаситель и лотки с разравниванием, планировкой и уплотнением	"	28	4,0	Дорожные рабочие 3 разр.- I 2 " - I	1													
Установка блоков упорных шпор и упорного блока с заливкой швов цементным раствором с их расширением	I блок	4	2,5	Машинист автокрана 5 разр.- I	1													
Монтаж блоков телескопического лотка с верхней отделкой в плане	"	21	12,5	Монтажники конструкций 4 разр.- I 3 " - I	1													
Установка бортовых блоков с заливкой швов цементным раствором	I м блок шт.	6 6	3,3	Дорожные рабочие 3 разр.- I 2 " - I	1													
Установка блоков прикромочного лотка с заполнением швов цементным раствором	I м лотка шт.	5,4 9	5,0		1													
Укладка плит гасителя с трамбованием и заполнением швов цементным раствором	м ² шт.	4 16	1,7	Дорожные рабочие 3 разр.- I 2 " - I	1													4
Бетонирование для открытого лотка вручную с устройством отлива у бортовых блоков и нанесением пленкообразующего материала	м ³	0,5	1,6	Монтажники конструкций 4 разр.- I 3 " - I	1													4
Планировка откосов экскаватором Э-4010	м ²	120	1,0	Машинист экскаватора 6 разр.- I	1													4
Уплотнение грунта в пазах пневматическими трамбовками	"	20	0,6	Машинист компрессора 4 разр.- I Землекоп 3 разр.- I	1													2
Итого			38,84															
Всего (чел-дн)			4,85															18

Примечания. 1. Цифрами над линией указано число рабочих, занятых выполнением операции, цифрами под линией - продолжительность операции в минутах.
2. В трудоемкость включено время на отдых рабочих - 10% от продолжительности смены.
3. Машинист автокрана 5 разр. привлекается для работы на монтаже и по окончании этих работ переезжает на другое место работы. Работа автокрана показана пунктиром.

V. КАЛЬКУЛЯЦИЯ ЗАТРАТ ТРУДА НА УСТРОЙСТВО ВОДОСБРОСА НА ОТКОСЕ ДЛИНОЙ 10 м

№ пп	Шифр норм и расценок	Описание работ	Состав звена	Единица измерения	Объем работ	Норма времени, чел-ч	Расценка, руб.—коп.	Нормативное время, на полный объем работ, чел-ч	Стоимость затрат труда на полный объем работ, руб.—коп.
1	ТНиР, § Т16-1, № 26	Разработка траншеи под лоток, котлованов под гаситель, открытый лоток на обочине экскаватором Э-4010	Машинист экскаватора 6 разр.—1 Помощник машиниста 5 разр.—1	100 м ³	0,07	7,6	5—67	0,53	0—39,6
2	ТНиР, § Т16-10, табл. 3, № 16	Планировка дна траншеи и котлованов под рейку	Землекопы: 3 разр.—1 2 » —1	1 м ³	1,4	4,8	2—52	6,72	3—52,8
3	ЕНиР, § 4-4-88, № 4а	Устройство щебеночной подготовки под гаситель, лоток на откосе насыпи с приемом материала из автомобиля-самосвала, с разравниванием, планировкой, уплотнением вручную	Дорожные рабочие: 4 разр.—1 3 » —1 2 » —1	100 м ²	0,28	14,5	8—09	4,06	2—26,5
4	ЕНиР, § 4-4-90, № 16, применительно	Установка блоков шпор и упорного блока с заливкой швов цементным раствором	Машинист крана 6 разр.—1 Монтажники конструкций: 4 разр.—1 3 » —2	1 блок	4	0,7	0—44,2	2,8	1—76,8
5	ЕНиР, § 4-4-90, № 16, применительно	Монтаж блоков телескопического лотка с выверкой положения в плане	То же	1 блок	21	0,7	0—44,2	14,7	9—28

№ пп	Шифр норм и расценок	Описание работ	Состав звена	Единица измерения	Объем работ	Норма времени, чел.ч	Расценки, руб.—коп	Нормативное время, на полный объем работ, чел.ч	Стоимость затрат труда на полный объем работ, руб.—коп
6	ЕНиР, § 17-39, № 6а	Установка бортовых блоков с заливкой швов цементным раствором и с их расшивкой	Дорожные рабочие: 4 разр.—1 3 » —1 2 » —2	1 м бортовых блоков шт.	6 6	0,61	0—33	3,66	1—98
7	ТНиР, § Т92-2-12	Установка блоков прикрывочного лотка с заполнением швов цементным раствором	Машинист автокрана 4 разр.—1 Монтажники конструкций: 3 разр.—1 2 » —1 Дорожные рабочие: 4 разр.—1 3 » —1 Бетонщики: 3 разр.—1 2 » —1	1 м лотка шт	5,4 9	0,98	0—54,6	5,29	2—94,8
8	ЕНиР, § 17-45, № 1а, применительно	Укрепление гасителя бетонными плитами с проверкой их по уровню, трамбованием, заполнением швов цементным раствором	Облицовщик 3 разр.—1 Дорожный рабочий 2 разр.—1	м ² шт	4 16	0,45	0—23,6	1,8	0—94,4

9	ЕНиР, § 4-4-98	Бетонирование дна открытого лотка вручную с устройством отливов у бортовых блоков	Бетонщики: 4 разр.—1 3 » —2	м ³	0,5	3,1	1—79	1,6	0—89,5
10	ЕНиР, § 17-34, № 4, применительно	Уход за бетоном нанесением пленкообразующего материала	Дорожный рабочий: 3 разр.—1	100 м	0,1	0,14	0—07,8	0,014	0—00,8
11	ТНиР, § Т16-3, № 1, применительно	Планировка поверхности около лотка с засыпкой пазух грунтом экскаватором Э-4010 со срезкой грунта до 0,1 м	Машинист экскаватора 6 разр.—1 Помощник машиниста 5 разр.—1	100 м ²	1,2	1,22	0—91	1,46	1—0,6
12	ЕНиР, § 2-1-45, табл. 3, № 2а	Уплотнение грунта пазух пневматической трамбовкой	Землекоп 3 разр.—1	100 м ²	0,2	1,95		0,39	0—22
13	ЕНиР, Общая часть, п. 4	Обслуживание компрессора	Машинист компрессора 4 разр.—1	чел-ч	0,39	1	0—62,5	0,39	0—24
		Итого						43,41	25—56
		Всего (чел-дн)						5,43	

VI. ОСНОВНЫЕ ТЕХНИКО-ЭКОНОМИЧЕСКИЕ ПОКАЗАТЕЛИ

Наименование показателей	Единица измерения	По калькуляции А	По графику Б	На сколько процентов показатель по графику больше (+) или меньше (-), чем по калькуляции $(\frac{b-a}{a} \times 100\%)$
Трудоемкость на 1 водосброс	чел-дн	5,43	4,85	-11
Средний разряд рабочих	—	3,47	3,85	+11

VII. МАТЕРИАЛЬНО-ТЕХНИЧЕСКИЕ РЕСУРСЫ

А. Основные материалы и полуфабрикаты

Наименование	Единица измерения	Количество на 1 водосброс
Щебень	м ³	2,8
Бетонная смесь	»	0,5
Цементный раствор	»	0,07
Упорный блок Б-7	шт.	1
Блоки Б-9 упорной шпоры	»	3
Плиты (блоки Б-8) размером 0,49×0,49×0,08 м	»	16
Блок Б-6 телескопического лотка	»	21
Бортовые блоки Б-5	»	6
Блоки прикромочного лотка:		
Б-1	»	2
Б-3	»	7

Б. Машины, оборудование, инструменты, инвентарь

Наименование	ГОСТ	Количество
Экскаватор Э-4010	—	1
Автокран КС-2561Д	—	1
Компрессор ЗИФ-55	—	1
Нивелир	10528—76	1
Рейки нивелирные	11158—76	2
Лопаты стальные строительные	3620—76	3

Продолжение

Наименование	ГОСТ	Количество
Рулетка измерительная металлическая . . .	7502—69	1
Шуровки металлические		2
Трамбовки прямоугольные ручные	11777—74	2
Кельмы (мастерки)	9533—71	3
Шаблон	—	1
Визирки	—	6
Ломы стальные сгонгельные	1405—72	3
Колышки	—	10
Шнуры тросировочные	5107—70	3
Лента землемерная	10815—64	1
Рейка	—	1
Уровни строительные длиной 1 м	9416—76	2
Переносной трап	—	1
Емкость для пивевой воды	—	1
Вагон для мастера и кладовой ВО-8	—	1
Аптечка	—	1

VIII. КАРТА ТЕХНОЛОГИИ ОПЕРАЦИОННОГО КОНТРОЛЯ КАЧЕСТВА РАБОТ ПРИ УСТРОЙСТВЕ ВОДОСБРОСА С ПРОЕЗЖЕЙ ЧАСТИ

ОК-П-С

№ пп	Контролируемые параметры	Предельные отклонения
1	Проектные размеры котлованов и траншей:	
	глубина, %	$\Delta_1 = \pm 10$
	ширина, см	$\Delta_2 = \pm 5$
2	Продольный уклон лотка	$\Delta_3 = \pm 0,005$
3	Толщина слоя щебеночного основания, %	$\Delta_4 = \pm 10$

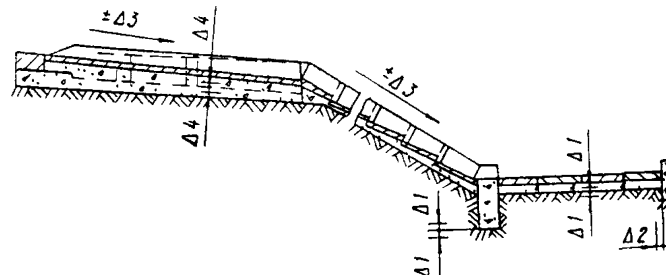


Схема водосброса с проезжей части с указанием предельных отклонений

СНиП III-Д.5-73

I	Основные операции, подлежащие контролю	Разработка траншей и котлованов	Устройство щебеночной подготовки	Монтаж блоков водосброса
II	Состав контроля	1. Отметка дна 2. Ширина траншей и котлована 3. Продольный уклон	1. Ровность 2. Толщина слоя 3. Продольный уклон	1. Соосность укладки по плану 2. Высотные отметки 3. Продольный уклон
III	Метод и средства контроля	Инструментальный 1. Нивелир, визирки 2. Рулетка металлическая 3. Шаблон	Инструментальный 1. Нивелир 2, 3 Шаблон, визирки	Инструментальный 1. Шнур 2. Нивелир 3. Шаблон

IV	Режим и объем контроля	1—3. Сразу же после разработки траншей и котлована	1—3. Сразу же после устройства щебеночной подготовки	1. Постоянно 2, 3. В конце монтажа
V	Лицо, контролирующее операцию		Мастер	
VI	Лицо, ответственное за организацию и осуществление контроля		Прораб	
VII	Привлекаемые для контроля подразделения		Геодезическая служба	
VIII	Где регистрируются результаты контроля		Журнал производства работ	

*Технологическая карта разработана отделом внедрения передовой технологии и организации строительства автодорог и аэродромов и Харьковской НИС института «Оргтрансстрой»
(исполнители Н. С. Цяцка, Т. П. Багирова)*

Редактор Д. Я. НАГЕВИЧ

Москва 1978

Техн. редактор *И. А. Короткий*

Подп. к печати 18 апреля 1978 г. Объем 1 печ. л. + 1 вкл.
0,67 авт. л. 0,74 уч.-пзд. л. Зак. 4617. Тир. 1100 Бесплатно.
Бумага писчая 60×90^{1/16}

Типография института «Оргтрансстрой» Министерства транспортного строительства, г. Вельск Арханг. обл