

МИНИСТЕРСТВО ТОПЛИВА И ЭНЕРГЕТИКИ РОССИЙСКОЙ ФЕДЕРАЦИИ
ФОРМА ПО НАЛАДКЕ, СОВЕРШЕНСТВОВАНИЮ ТЕХНОЛОГИИ И ЭКСПЛУАТАЦИИ
ЭЛЕКТРОСТАНЦИЙ И СЕТЕЙ ОРГРЭС

**МЕТОДИЧЕСКИЕ УКАЗАНИЯ
ПО ОБСЛУЖИВАНИЮ ЗАЩИТ
ОТ ПЕРЕГРУЗКИ ГЕНЕРАТОРОВ
ТОКАМИ ПРЯМОЙ И ОБРАТНОЙ
ПОСЛЕДОВАТЕЛЬНОСТИ (БЭ1103, БЭ1101),
ЗАЩИТЫ ОТ ПЕРЕГРУЗКИ
ОБМОТКИ РОТОРА ГЕНЕРАТОРА (БЭ1102)**



**ОРГРЭС
МОСКВА 1993**

МИНИСТЕРСТВО ТопЛИВА И ЭНЕРГЕТИКИ РОССИЙСКОЙ ФЕДЕРАЦИИ
ФИРМА ПО НАЛАДКЕ, СОВЕРШЕНСТВОВАНИЮ ТЕХНОЛОГИИ И ЭКСПЛУАТАЦИИ
ЭЛЕКТРОСТАНЦИЙ И СЕТЕЙ ОРГРЭС

МЕТОДИЧЕСКИЕ УКАЗАНИЯ
ПО ОБСЛУЖИВАНИЮ ЗАЩИТ
ОТ ПЕРЕГРУЗКИ ГЕНЕРАТОРОВ
ТОКАМИ ПРЯМОЙ И ОБРАТНОЙ
ПОСЛЕДОВАТЕЛЬНОСТИ (БЭ1103, БЭ1101),
ЗАЩИТЫ ОТ ПЕРЕГРУЗКИ
ОБМОТКИ РОТОРА ГЕНЕРАТОРА (БЭ1102)

СЛУЖБА ПЕРЕДОВОГО ОПЫТА ОРГРЭС

Москва

Р А З Р А Б О Т А Н О фирмой по наладке, совершенствованию технологии и эксплуатации электростанций и сетей ОРГЭС

И С П О Л Н И Т Е Л И Н.П.САНГУРЯН (ОРГЭС - составление Методических указаний), Л.А.ШЕЙНМАН (ЦНИИЭП - разработка программы расчета коэффициентов В и С характеристики блока защиты по перегрузочной характеристике генератора методом наименьших квадратов на ПЭВМ (приложение 9, п.2)

У Т В Е Р Ж Д Е Н О фирмой ОРГЭС 28.06.91 г.

Заместитель главного инженера Ф.Л.КОГАН

© СПО ОРГЭС, 1993

Подписано к печати 16.07.93

Формат 60x84 1/16

Печать офсетная Усл.печ.л. 6,51 Уч.-изд.л. 6,5 Тираж 775 экз.

Заказ № 181/93

Издат. № 92073

Производственная служба передового опыта эксплуатации
энергопредприятий ОРГЭС

105023, Москва, Семеновский пер., д.15

Участок оперативной полиграфии СПО ОРГЭС

109432, Москва, 2-й Кожуховский проезд, д.29, строение 6

МЕТОДИЧЕСКИЕ УКАЗАНИЯ ПО ОБСЛУЖИВАНИЮ
ЗАЩИТ ОТ ПЕРЕГРУЗКИ ГЕНЕРАТОРОВ ТОКАМИ
ПРЯМОЙ И ОБРАТНОЙ ПОСЛЕДОВАТЕЛЬНОСТИ
(БЭИ103, БЭИ101), ЗАЩИТЫ ОТ ПЕРЕГРУЗКИ
ОБОТКИ РОТОРА ГЕНЕРАТОРА (БЭИ102)

Вводятся
впервые

Срок действия установлен
с 01.10.93 г.
до 01.10.98 г.

Методические указания распространяются на блоки защит от перегрузок генератора и содержат объем и порядок проверки при новом включении защит от перегрузки обмотки статора токами прямой (БЭИ103) и обратной (БЭИ101) последовательности, защиты от перегрузки обмотки ротора (БЭИ102), указания по техническому обслуживанию.

В приложениях I-10 приведены технические данные, краткое описание структурных схем блоков защит, формы протоколов проверки, методика расчета коэффициентов В и С характеристики блока защиты по перегрузочной характеристике генератора.

Методические указания составлены на основании документации института-разработчика (ВНИИР), опыта экспериментально-наладочных работ фирмы ОРГЭС.

Методические указания предназначены для персонала наладочных организаций и служб релейной защиты электростанций, занимающегося наладкой и эксплуатацией устройств релейной защиты.

1. ОБЩАЯ ЧАСТЬ

1.1. Блок защиты БЭИ101 предназначен для защиты генераторов мощностью 63-1000 МВт с непосредственным охлаждением проводников обмоток от перегрузок токами обратной последовательности при несимметричных перегрузках и коротких замыканий.

Блок защиты включается во вторичные цепи трансформаторов тока фаз А, В, С, установленных со стороны нулевых выводов генератора.

Интегральный орган блока защиты БЭИ101 реализует зависимую выдержку времени на срабатывание от значения тока обратной последовательности и выполняет функции ближнего и дальнего резервирования.

Отсечка блока защиты БЭИ101 осуществляет функции резервирования защит, смежных с генераторами элементов.

1.2. Блок защиты БЭИ102 предназначен для защиты генераторов мощностью 63-1000 МВт с непосредственным охлаждением проводников обмоток от перегрузки обмотки ротора током возбуждения при длительных форсировках возбуждения в случаях аварийного снижения напряжения в энергосистеме или при неисправностях в системе возбуждения.

Блок защиты может включаться в одну фазу вторичных цепей трансформаторов тока, установленных на выпрямительном трансформаторе или вспомогательном генераторе системы возбуждения, а также к датчикам тока ротора различных типов с выходным переменным током значением 5 мА.

Характеристика интегрального органа блока защиты должна согласовываться с характеристикой блока ограничения перегрузки автоматического регулятора возбуждения.

1.3. Блок защиты БЭИ103 предназначен для защиты генераторов мощностью 63-1000 МВт с непосредственным охлаждением проводников обмоток от симметричных перегрузок обмотки статора.

Блок защиты БЭИ103 включается в одну из фаз вторичных цепей трансформаторов тока нулевых или линейных выводов генератора.

Характеристика интегрального органа блока защиты БЭИ103 соответствует перегрузочным характеристикам обмоток статора генератора.

1.4. Блоки защиты БЭИ101, БЭИ102 и БЭИ103 выполнены на базе интегральных микросхем; в качестве выходных реле используются реле РЭК 29.

Основные технические данные блоков защит БЭИ101, БЭИ102, БЭИ103, перечень типоразмеров их функциональных блоков и назначение переключающих устройств приведены в приложениях 1, 2, 3.

Краткое описание структурных схем и принципа действия блоков защит БЭИО1, БЭИО2 и БЭИО3 приведены в приложении 4.

2. ТРЕБОВАНИЯ БЕЗОПАСНОСТИ

При техническом обслуживании блоков защит БЭИО1, БЭИО2 и БЭИО3 необходимо руководствоваться требованиями действующих "Правил техники безопасности при эксплуатации электроустановок" (М.: Энергоатомиздат, 1987).

Корпуса блоков защиты, установленных на релейных панелях, перед вводом в эксплуатацию должны быть надежно заземлены.

При техническом обслуживании блоков защит выемка функциональных блоков из кассет и их установка, подсоединение измерительных приборов к контрольным точкам на печатных платах должны производиться при отключенном переключателе питания блока защиты постоянным оперативным током SAI, расположенным на лицевой панели блока питания защиты.

При измерении потенциалов на печатных платах в случаях поиска неисправности в блоке защиты допускается не отключать переключатель питания SAI, но необходимо пользоваться измерителем с проводниками со специальным фиксированным зажимом (нулевой потенциал) и с заостренным щупом, исключающими закорачивание разнопотенциальных точек.

3. ПРОВЕРКА БЛОКОВ ЗАЩИТ ПРИ НОВОМ ВКЛЮЧЕНИИ

3.1. Подготовительные работы

Подготовить заводскую документацию на блоки защиты, схему релейной защиты генератора (блока генератор-трансформатор), заданные уставки по токам срабатывания и перегрузочные характеристики генератора, основные технические данные генератора.

Подготовить протоколы для внесения результатов проверки блоков защиты. Формы протоколов проверки блоков защит БЭИО1, БЭИО2, БЭИО3 приведены в приложениях 6 - 8.

Подготовить необходимые приборы, инструмент, удлинительные проводниковые жгуты с разъемами ОНП-ВГ-7-32 и ГЛЦИ (токовый) для настройки отдельных блоков.

Перечень рекомендуемых приборов и устройств, используемых при проведении технического обслуживания, приведен в приложении 5.

Принципиальные электрические схемы блоков защит БЭИ101, БЭИ102, БЭИ103 приведены на рис.1-17.

3.2. Внешний и внутренний осмотры

При внешнем осмотре следует проверить отсутствие механических повреждений блоков защит и их функциональных блоков.

При внутреннем осмотре следует проверить соответствие установленных перемычек требуемому типополнению блока защиты, состояние печатного монтажа и разъемных контактных соединений.

3.3. Проверка изоляции

3.3.1. Измерение сопротивления изоляции

Измерение сопротивления изоляции цепей напряжением до 24 В по отношению к корпусу производится мегаомметром на напряжение 100 В. Измерение сопротивления изоляции независимых цепей тока, напряжения, питания +220 В, контактов сигнализации неисправности, контактов выходных реле по отношению к корпусу и между собой производится мегаомметром на напряжение 500 В.

Условия и порядок измерения сопротивления изоляции следующее: объединить контактные зажимы блоков защиты, относящиеся к одной независимой цепи, согласно табл.1;

установить перемычки в контрольных гнездах (далее КГн) блока питания "0V" - "+24V" и блока стабилизации напряжения "0V" - "+15V" и "0V" - "-15V";

разомкнуть перемычку между контактными зажимами блоков защиты БЭИ101, БЭИ102 и БЭИ103 ХТЗ:29 и ХТЗ:30, объединяющую нулевой потенциал цепей напряжением до 24 В с корпусом;

измерить сопротивление изоляции цепей напряжением до 24 В относительно корпуса (между ХТЗ:29 - ХТЗ:30 в БЭИ101, БЭИ102, БЭИ103).

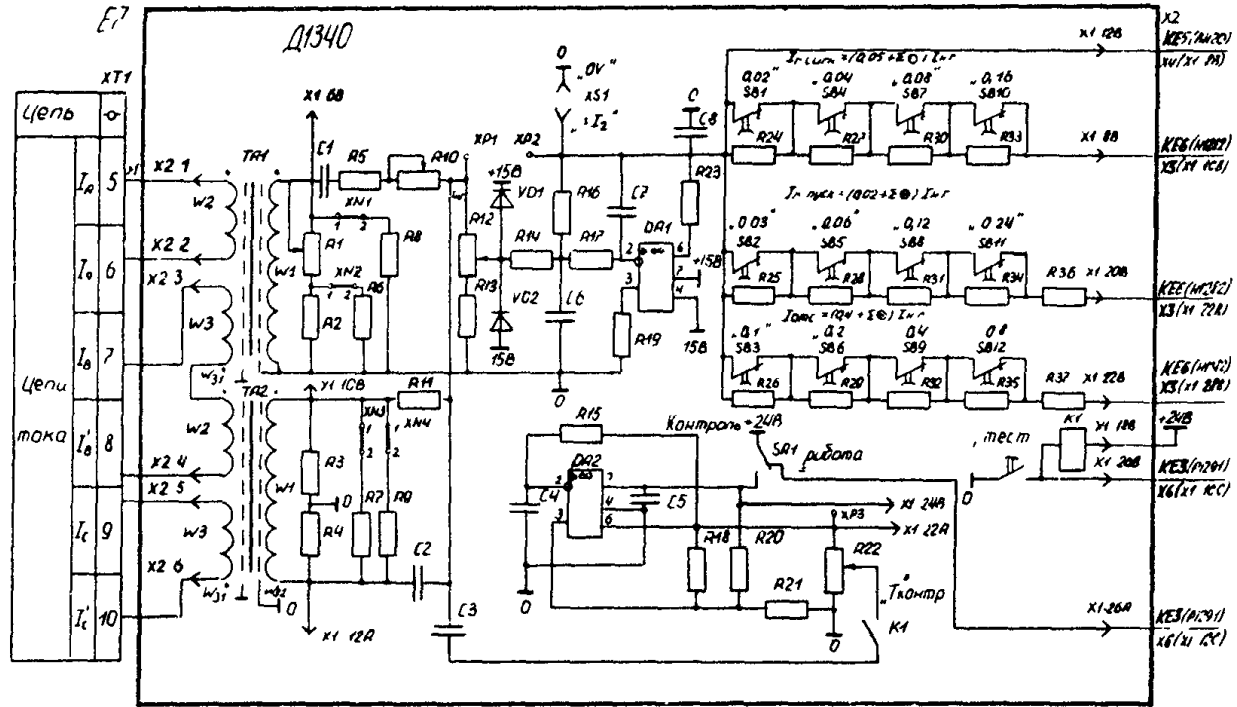


Рис. I. Принципиальная электрическая схема блока преобразователя входных сигналов Д1340 защиты БЭ1101

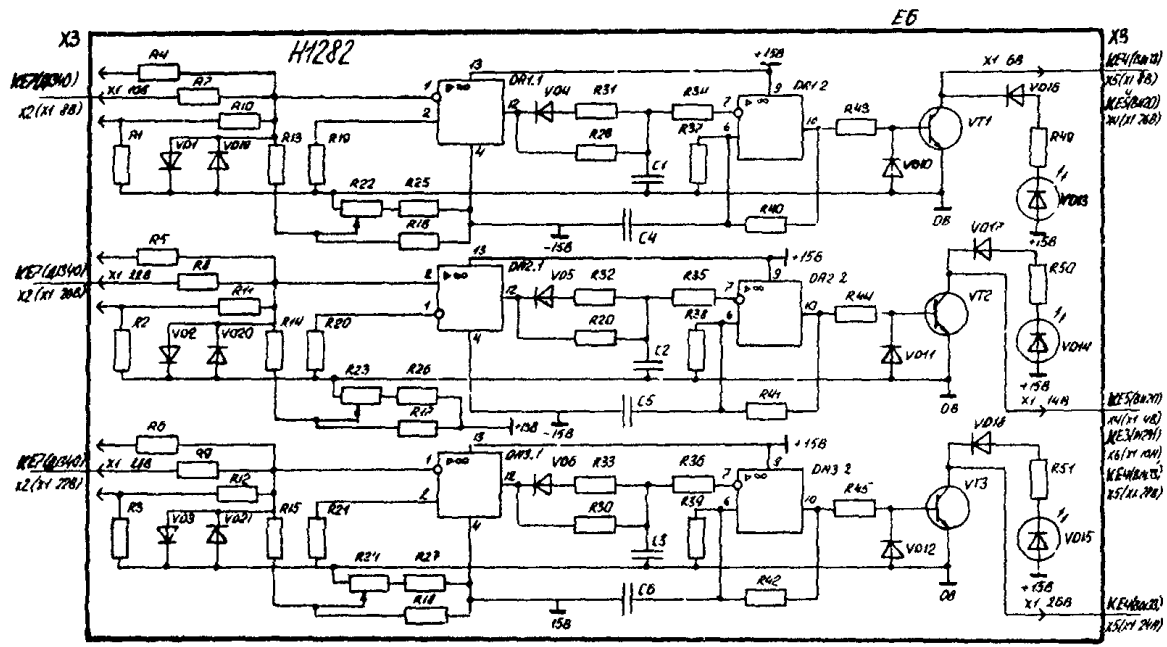


Рис.2. Принципиальная электрическая схема блока напряжения NI282 защиты БЭИ101

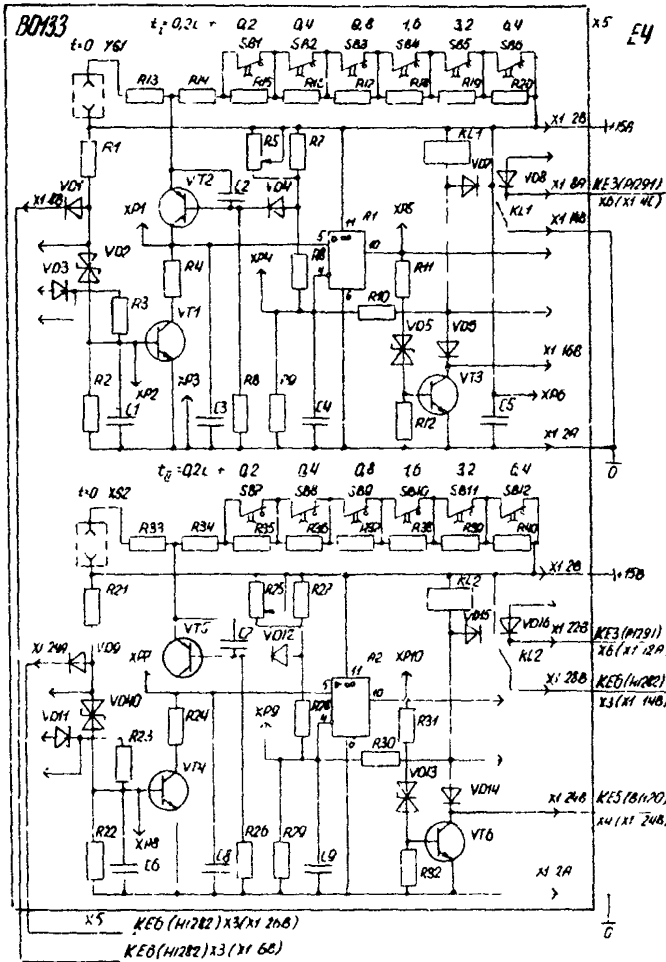


Рис.3. Принципиальная электрическая схема блока независимой выдержки времени БО133 защиты БЭ1101

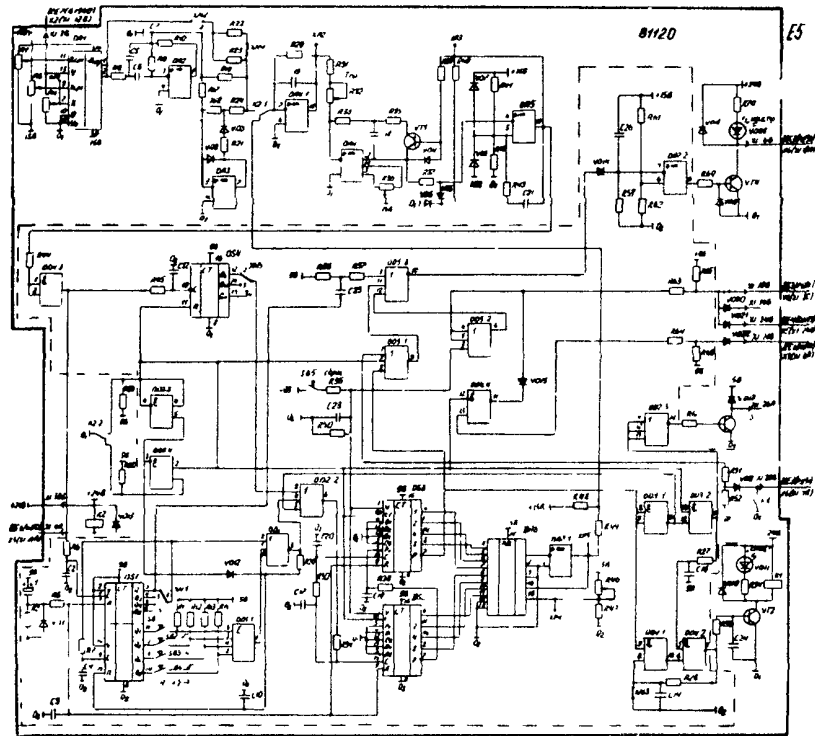


Рис.4. Принципиальная электрическая схема блока интегральной выдержки времени ВИ120 защиты БИ101

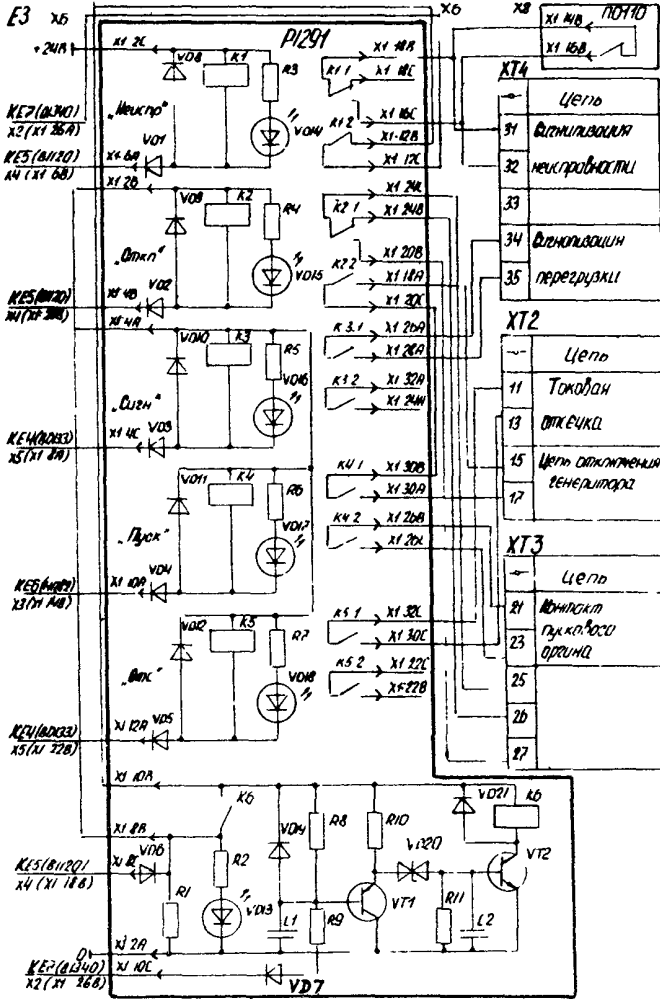


Рис. 5. Принципиальная электрическая схема блока реле PI291 защиты БЭ1101

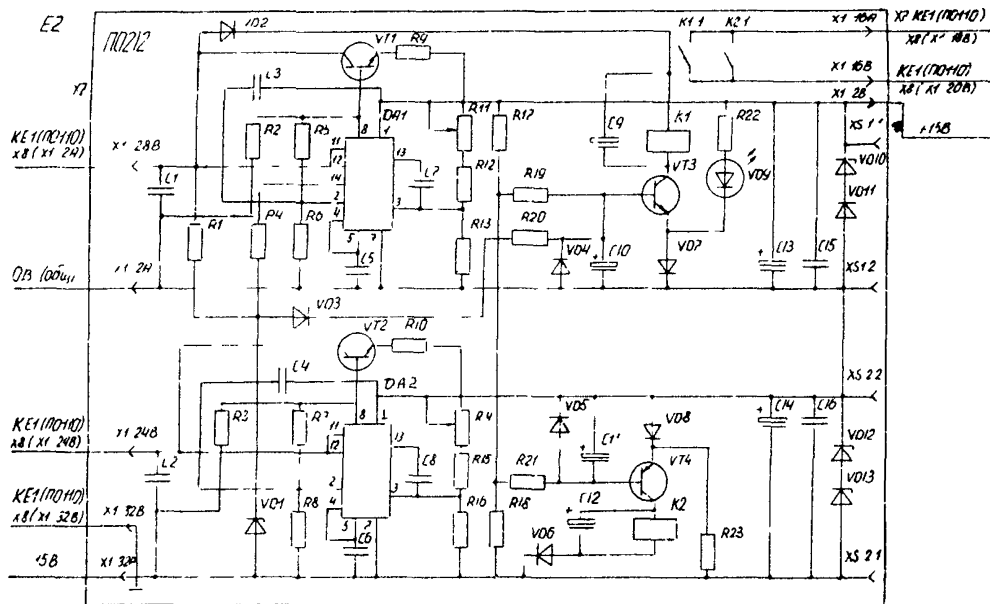


Рис.7. Принципиальная электрическая схема блока стабилизации напряжения П0212 защиты БЭИ101

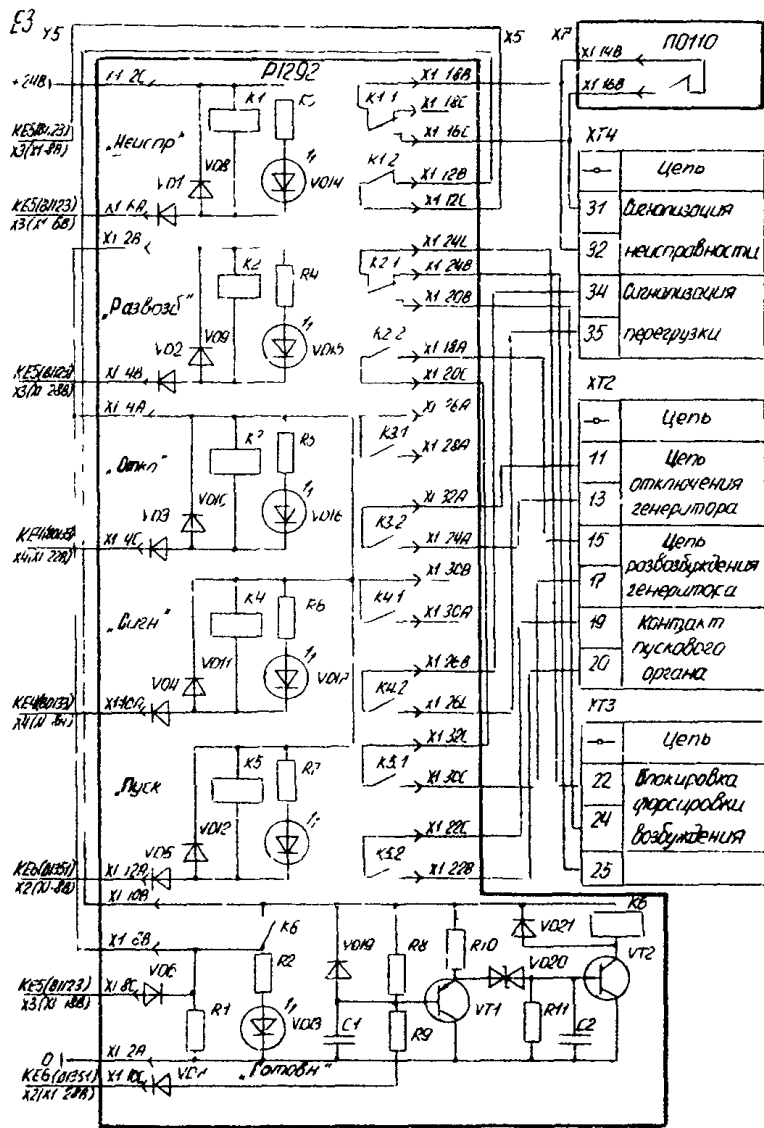


Рис. II. Принципиальная электрическая схема блока реле PI292 защиты БИ1102

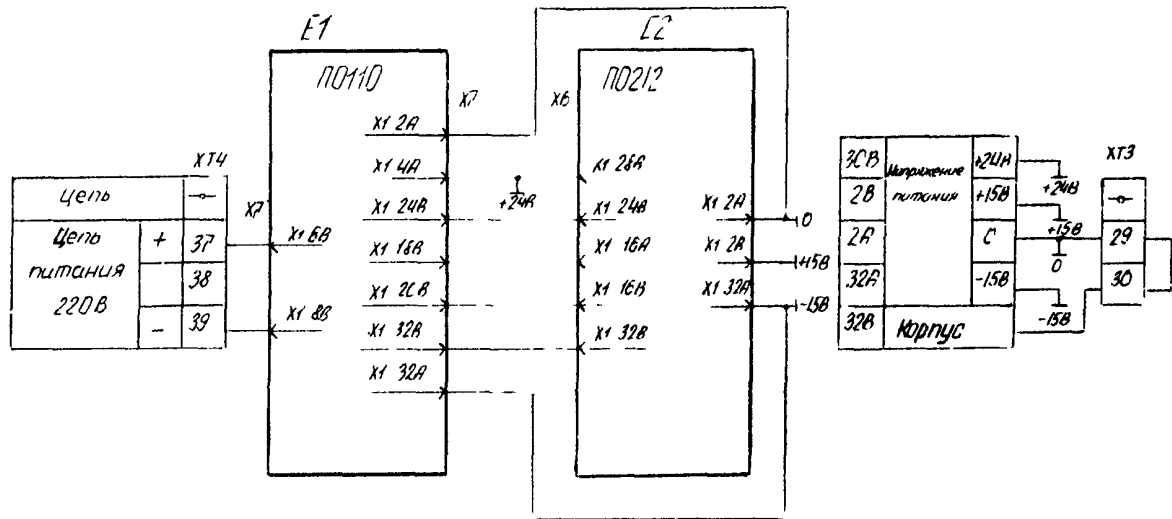


Рис.12. Электрические связи блоков питания и стабилизации напряжения защиты БЭИ102

Примечание. Принципиальные электрические схемы блоков питания ПО110 и стабилизации напряжения ПО212 защиты БЭИ102 аналогичны приведенным на рис.6,7.

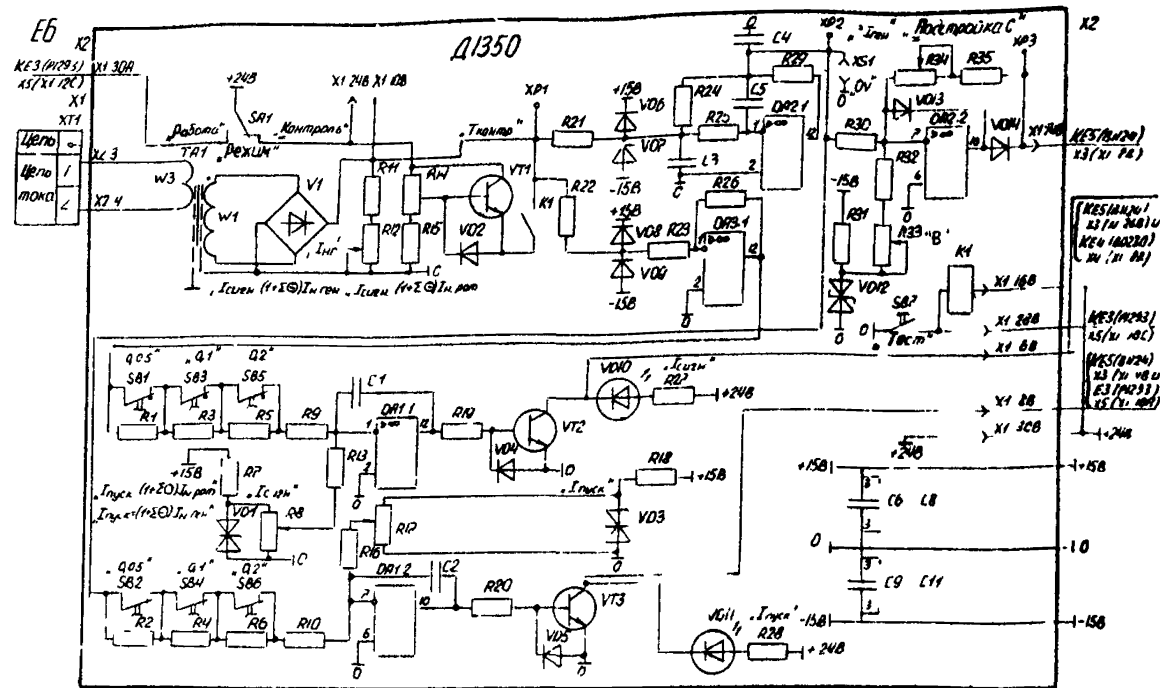


Рис. 13. Принципиальная электрическая схема блока преобразователя входных сигналов ДІ350 защиты БЭИ103

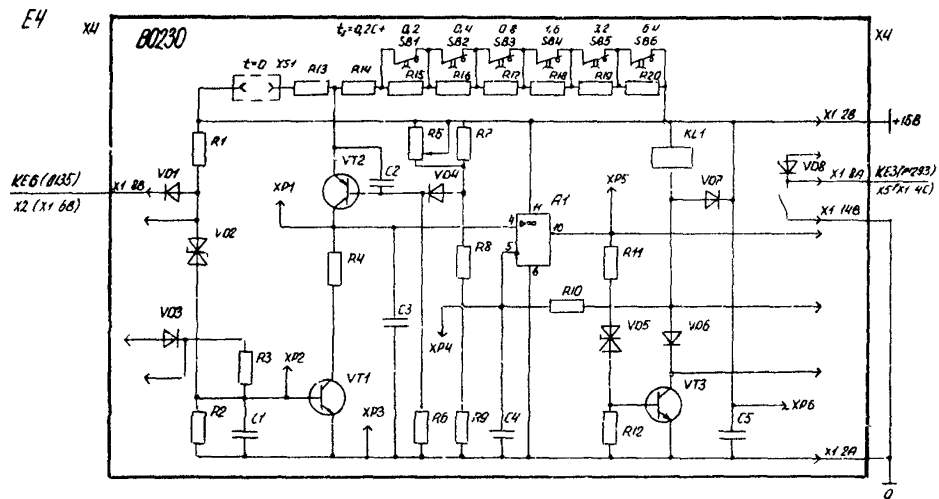


Рис.14. Принципиальная электрическая схема блока независимой выдержки времени B0230 защиты БЭИ103

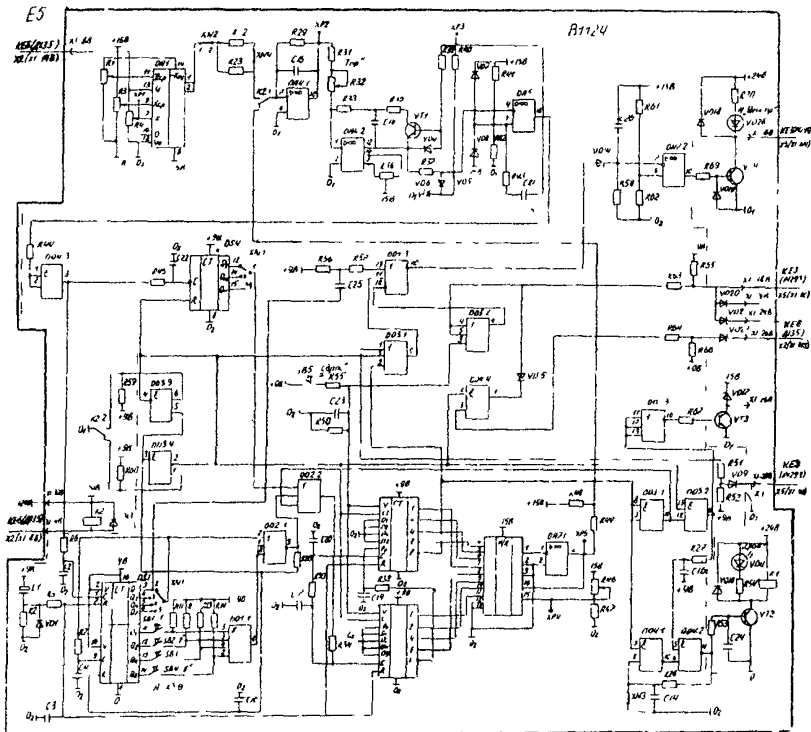


Рис.15. Принципиальная электрическая схема блока интегральной выдержки времени VII24 защиты БЭ1103

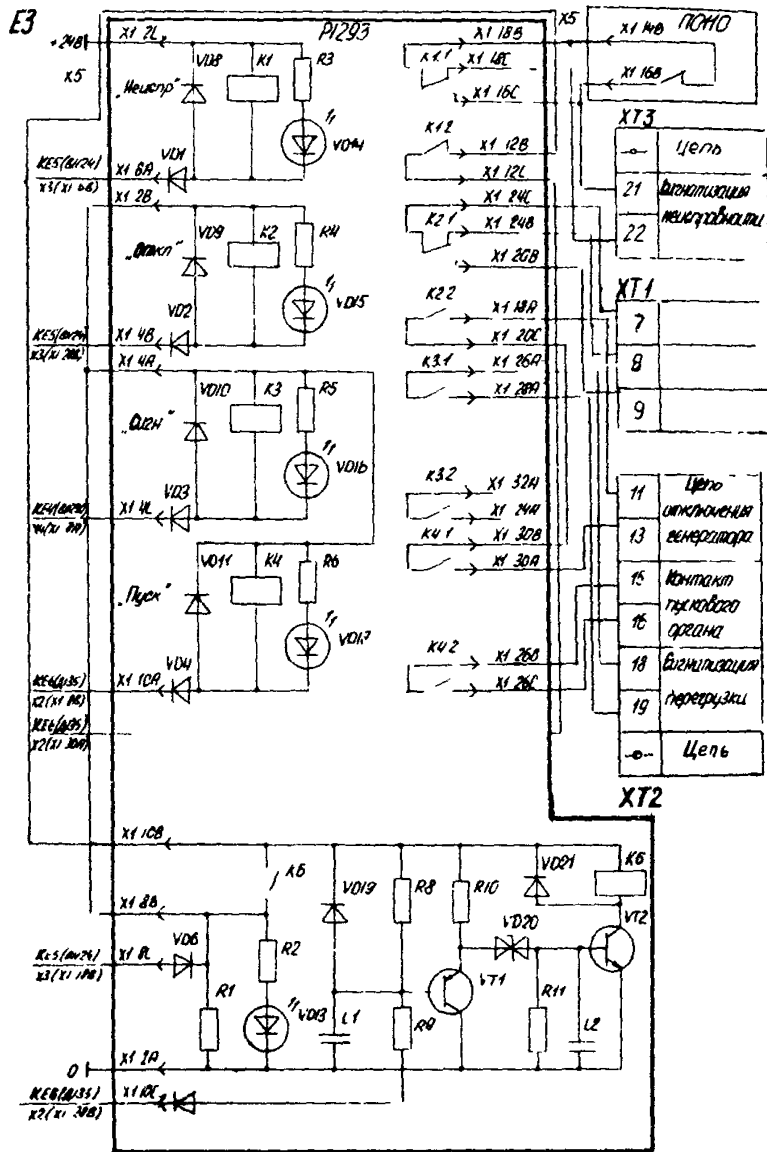


Рис. I6. Принципиальная электрическая схема блока реле PI293 защиты БЭ1103

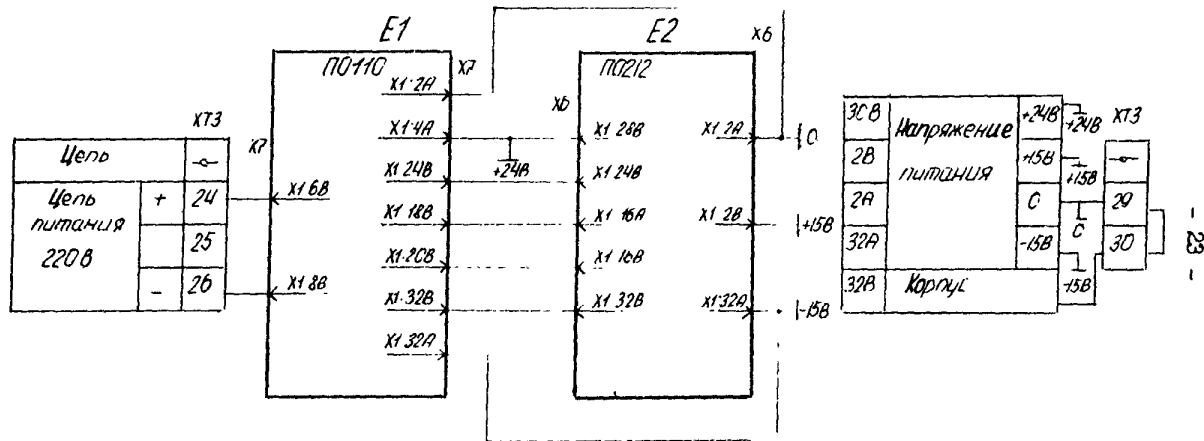


Рис. 17. Электрические связи блоков питания и стабилизации напряжения защиты БЭИ103

Примечание. Принципиальные электрические схемы блоков питания ПО110 и стабилизации напряжения ПО212 защиты БЭИ103 аналогичны приведенным на рис. 6, 7.

Сопротивление изоляции должно быть не менее 10 МОм;

установить перемычку между зажимами ХТЗ:29 и ХТЗ:30 блоков защиты БЭИ101, БЭИ102 и БЭИ103;

измерить сопротивление изоляции независимых цепей по отношению к корпусу и между собой.

Для блоков защит БЭИ101, БЭИ102, БЭИ103 измерение сопротивления изоляции провести между следующими цепями:

питания ± 220 В и контактов выходных реле;

питания ± 220 В и контактов сигнализации неисправности;

контактных групп выходных реле, осуществляющих связь с внешними цепями.

Дополнительно следует измерить сопротивление изоляции между цепями тока разных фаз блока защиты БЭИ101.

Сопротивление изоляции во всех случаях должно быть не ниже 10 МОм.

Т а б л и ц а I

Наименование независимых цепей	Объединяемые зажимы блоков защиты
<u>БЭИ101</u>	
Цепи питания ± 220 В	ХТ4:37, ХТ4:39,
Цепи тока	ХТ1:5, ХТ1:6, ХТ1:7, ХТ1:8, ХТ1:9, ХТ1:10
Цепи сигнализации не- исправности	ХТ4:31, ХТ4:32
Контакты выходных реле	ХТ2:11, ХТ2:13, ХТ1:15, ХТ1:17, ХТ3:21, ХТ3:23, ХТ4:34, ХТ4:35
Корпус	ХТ3:30
<u>БЭИ102</u>	
Цепи питания ± 220 В	ХТ4:37, ХТ4:39
Цепи тока защиты	ХТ1:1, ХТ1:2
Цепи сигнализации не- исправности	ХТ4:31, ХТ4:32

О к о н ч а н и е т а б л и ц ы I

Наименование независимых цепей	Объединяемые зажимы блоков защиты
Контакты выходных реле	ХТ2:11, ХТ2:13, ХТ2:15, ХТ2:17, ХТ2:19, ХТ2:20, ХТ3:22, ХТ3:24, ХТ3:25, ХТ4:34, ХТ4:35
Корпус	ХТ3:30
<u>БЭ1103</u>	
Цепи питания	ХТ3:24, ХТ3:26
Цепи тока	ХТ1:1, ХТ1:2
Цепи сигнализации не- исправности	ХТ3:21, ХТ3:22
Контакты выходных реле	ХТ2:11, ХТ2:13, ХТ2:15, ХТ2:16, ХТ2:18, ХТ2:19, ХТ1:7, ХТ1:8, ХТ1:9
Корпус	ХТ3:30

3.3.2. Испытания изоляции

Электрическая прочность изоляции всех независимых цепей блоков защиты, приведенных в табл. I, относительно корпуса и между независимыми цепями, указанными в п.3.3.1, испытывается переменным напряжением 1000 В, 50 Гц в течение 1 мин. Обязательным условием проведения испытания является соединение нулевого потенциала цепей напряжением до 24 В с корпусом и объединение контрольных гнезд "0V" - "+24V" блока питания (далее БП), "0V" - ("15V") и "0V" - ("15V") блока стабилизации напряжения (далее БСН).

После испытания прочности изоляции еще раз следует измерить сопротивление изоляции всех цепей в соответствии с требованиями п.3.3.1. Изоляция блоков защит считается выдержавшей испытания, если сопротивление изоляции, измеренное до и после испытания, будет одинаковым.

После окончания испытаний необходимо удалить все временные перемычки между контрольными гнездами БП и БСН блоков защит. По окончании испытаний провести тестовый контроль блоков защит.

3.4. Настройка и проверка электрических характеристик

3.4.1. Общие указания

Настройка и проверка блоков защит проводится в соответствии со схемами проверок релейной аппаратуры или схемами проверок, приведенными в заводской технической документации на данные блоки защит.

В качестве источника однофазного тока используется устройство для проверки защит У5053, могут применяться и другие источники, обеспечивающие регулируемый ток до 20 А.

Контроль функционирования блоков защит при проверке производится по уровням напряжений в контрольных гнездах (Х5) на лицевых панелях функциональных блоков, в контрольных точках (ХР - лепестки на печатных платах) и по свечению соответствующих светодиодов.

При необходимости выполнения подстройки электрических параметров функциональных блоков соответствующий блок следует вынуть из cassette блока защиты и подключить его через удлинительный проводной жгут с требуемым разъемом. Для настройки преобразователей выходных сигналов блоков защит используется жгут со специальными токовыми разъемами.

Настройка и проверка электрических характеристик блоков защит производится при установке переключателя "Режим" в положение "Работа".

Перед началом проверки убедиться, чтобы все необходимые перемычки на печатных платах, задающие исполнение блока защиты по постоянной А, расчетному коэффициенту С и временным характеристикам интегрального органа, были установлены правильно (см. приложение I0).

3.4.2. Проверка БП совместно с БСН блоков защит БЭИО1, БЭИО2, БЭИО3

3.4.2.1. Блоки питания и стабилизации вставлены в кассету вместе с остальными функциональными блоками.

На входные зажимы ХТ4:37, ХТ4:39 (БЭИО1, БЭИО2), ХТ3:24, ХТ3:26 (БЭИО3) блоков защиты подать номинальное напряжение 220 В постоянного оперативного тока.

Измерить ток потребления блока по входным цепям постоянного тока и уровни напряжений в контрольных гнездах "+24V" (ПОИО), "+15V", "-15V" (ПО2И2). Значения напряжений в КГн должны быть в пределах (+24,0 ±2,5) В, (+15,0 ±0,3) В, (-15,0 ±0,3) В, тока потребления не должно превышать 70 мА при исправных блоках. Подстройка напряжений в КГн "+15V", "-15V" производится резисторами R11 и R14 соответственно, выведенными регулировочными винтами на лицевую панель БСН.

Изменить значение подаваемого напряжения постоянного оперативного тока до 176 В ($0,8U_{НОМ}$), затем до 242 В ($1,1U_{НОМ}$). Изменные значения напряжений и тока должны остаться в указанных выше пределах.

3.4.2.2. Проверка защиты при имитации КЗ на выводах ±15 В.

Проверить срабатывание защиты БСН кратковременным замыканием контрольных гнезд "+15V", "0V", а затем "-15V", "-0V". В обоих случаях должен произойти срыв генерации инвертора БП при срабатывании реле (К1 или К2) в БСН, которое контролируется по погасанию светодиода "+24 В" на лицевой панели БП и замыканию контактов реле К1 (БП), выведенных на зажимы блоков защит ХТ4:31, ХТ4:32 (БЭИО1, БЭИО2), ХТ3:21, ХТ3:22 (БЭИО3) для сигнализации о неисправности. Перезапуск блока питания осуществить отключением переключателя SA1 на лицевой панели блока БП и последующим (через 1-2 с) включением. Напряжение блоков БП и БСН должно восстанавливаться.

3.4.3. Проверка выходных реле постоянного тока

Проверка производится при вынудом блоке выходных реле и подаче регулируемого напряжения постоянного тока 0-24 В на входные разъемы этого блока согласно табл.2.

Т а б л и ц а 2

Блок защиты	Напряжение, В	Разъемы блока выходных реле				
		K1	K2	K3	K4	K5
БЭ1101	+24	XI:2C	XI:2B	XI:4A	XI:4A	XI:4A
БЭ1102	0	XI:6A	XI:4B	XI:4C	XI:10A	XI:12A
БЭ1103	+24	XI:2C	XI:2B	XI:4A	XI:4A	-
	0	XI:6A	XI:4B	XI:4C	XI:10A	

Напряжение срабатывания реле должно быть не выше 19,0 В, а напряжение возврата - не ниже 1,2 В.

3.4.4. Проверка и настройка фильтра токов обратной последовательности блока защиты БЭ1101

3.4.4.1. Проверка и настройка трехфазного фильтра токов обратной последовательности производится от однофазного источника тока. При поочередной подаче номинального тока блока защиты на зажимы ХТ1:5-ХТ1:7, ХТ1:7-ХТ1:9, ХТ1:9-ХТ1:5 (зажимы ХТ1:6, ХТ1:8, ХТ1:10 закорочены) измерить вольтметром переменного тока напряжения U_{X51} в КВн "0V", " $\approx I_2$ ".

Уровень напряжения U_{X51} зависит от поданного на вход тока и положения резистора R12 " I_{Nr} ". При заводской настройке блока защиты на номинальный ток данного типоразмера и проверке фильтра с подачей входного линейного тока, равного номинальному току блока защиты, уровни напряжения U_{X51} должны иметь значения (2,6±20%)E

для исполнения по постоянной А, равной (5-10) с, (2,0_±20%) В - для А (10-20) с и (1,3_±20%) В - для А (20-40) с.

Максимальная разность ΔU_{XSI} между измеренными напряжениями в КГн "0V", " $\approx I_2$ " при поочередной подаче входного тока в фазы АВ, ВС, СА не должна превышать 4%.

$$\Delta U_{XSI} = \frac{U_{XSI \text{ макс}} - U_{XSI \text{ мин}}}{U_{XSI \text{ макс}}} 100\%.$$

3.4.4.2. Если значение максимальной разности между измеренными напряжениями не удовлетворяет требуемому, то произвести настройку фильтра в следующей последовательности, предварительно вынув из кассеты блок преобразователя тока и соединив его удлинительным игу- том с кассетой блока защиты:

а) подать на зажимы XII:9-XII:10 номинальный ток блока защиты и измерить напряжение U_{XSI} в КГн "0V", " $\approx I_2$ "; уровень напряжения U_{XSI} при пофазной подаче тока должен быть в $\sqrt{3}$ раза меньше измеренного в предыдущем пункте;

б) подать на зажимы XII:5 = XII:6 блока защиты ток того же значения и переменным резистором R1 установить в КГн "0V", " $\approx I_2$ " напряжение, равное измеренному в п.а;

в) подать на зажимы XII:7-XII:5 блока защиты ток того же значения и переменным резистором R10 установить в КГн "0V", " $\approx I_2$ " напряжение, равное измеренному в п.б;

г) процесс настройки имеет итерационный характер, поэтому следует в указанной последовательности продолжать настройку до получения значения максимальной разности между измеренными напряжениями не более 2%.

3.4.5. Настройка блоков защиты на номинальный ток генератора

БЭ1101

За относительный ток обратной последовательности, равный I,0, принят номинальный ток генератора (трехфазный источник тока).

При проверке блока защиты БЭ1101 от однофазного источника тока с подачей линейного тока на вход блока защиты за относительный ток обратной последовательности, равный 1,0, для соответствия вышеуказанному условию принимается номинальный ток генератора, умноженный на коэффициент $\sqrt{3}$.

Подать на зажимы ХТ1:5-ХТ1:7 (ХТ1:6, ХТ1:8, ХТ1:10 замкнуты) блока защиты ток, равный номинальному вторичному току статора генератора, умноженному на $\sqrt{3}$ ($\sqrt{3} I_{ген. ном}$), т.е. $I_2 = 1,0$, и измерить переменное напряжение U_{XS1} в КГн "0V", " $\equiv I_2$ ". Переменным резистором R12 " $I_{н.г}$ " с выведенным регулировочным винтом на лицевую панель преобразователя тока установить напряжение U_{XS1} , значения которого зависят от исполнения по постоянной А и приведены в табл.3.

Т а б л и ц а 3

Исполнение по постоянной А, с	5-10	10-20	20-40
Напряжение U_{XS1} в КГн "0V", " $\equiv I_2$ ", В	4,42 \pm 0,04	3,52 \pm 0,04	2,35 \pm 0,02

БЭ1102

Подать на зажимы ХТ1:1-ХТ1:2 блока защиты ток, значение которого соответствует номинальному току ротора в соответствии с характеристикой используемого датчика тока ротора, и измерить напряжение постоянного тока U_{XS1} в КГн "0V", " $\equiv I_{рот}$ " преобразователя тока.

Напряжение U_{XS1} , соответствующее номинальному значению тока ротора, должно быть равно (3,2 \pm 0,03) В. Подстройка требуемого уровня напряжения U_{XS1} производится резистором R8 (" $\equiv I_{N\text{рот}}$ ") выведенным регулировочным винтом на лицевую панель блока защиты.

БЭ1103

Подать на зажимы ХТ1:1-ХТ1:2 блока защиты ток, равный номинальному вторичному току статора генератора, и измерить напряжение постоянного тока U_{XS1} в КГн "0V", " $\equiv I_{ген}$ " преобразователя тока.

Напряжение U_{X51} , соответствующее номинальному вторичному току статора, при исполнении блока защиты на 5 А или 10 А должно быть равно $(4,26 \pm 0,04)$ В.

Подстройка требуемого уровня напряжения U_{X51} производится резистором $R8$ (" $I_{N\text{ген}}$ ") выведенным регулировочным винтом на лицевую панель блока защиты.

3.4.6. Настройка и проверка токов срабатывания и возврата органов сигнального, пускового и отсечки

3.4.6.1. Проверка токов срабатывания и возврата органов блоков защит на крайних точках шкалы уставок

Установить с помощью переключателей SB на лицевой панели блока преобразователя тока (БЭИ102, БЭИ103) и блока напряжения (БЭИ101) минимальные, а затем максимальные уставки по токам срабатывания органов блоков защит.

Установка тех или иных переключателей SB в замкнутое (утопленное) или разомкнутое (отставное) состояние зависит от заданной уставки и правил ее набора на переключателях " $I_{\text{сигн}}$ ", " $I_{\text{пуск}}$ ", " $I_{\text{отс}}$ ", оговоренных в гр. "Назначение" приложения 3.

БЭИ101

Подать на зажимы ХП1:5-ХП1:7 (ХП1:6, ХП1:8, ХП1:10 закорочены) регулируемый ток и при его плавном увеличении зафиксировать токи срабатывания измерительных органов при минимальных, а затем при максимальных уставках.

Значения токов срабатывания должны быть равны произведению номинального вторичного тока статора на коэффициент $\sqrt{3}$ и на значение уставки в относительных единицах.

При снижении входного тока зафиксировать значения токов возврата измерительных органов. Коэффициент возврата измерительной части органов сигнального, пускового, отсечки должен быть не ниже 0,95.

Контроль срабатывания органов производить по загоранию соответствующих светодиодов на лицевой панели блоков защит: " $I_{\text{сигн}}$ ".

" $I_{пуск}$ ", " $I_{отс}$ ", которые фиксируют момент срабатывания измерительной части органов. Контроль токов возврата - по погасанию этих же светодиодов.

При нарушении очередности срабатывания сигнального и пускового органов из-за превышения уставок сигнального над пусковым органом срабатывает сигнализация "Неисправность".

В табл.4 приведены значения минимальных и максимальных уставок блоков защит БЭИОГ различных типов исполнения и допустимых отклонений токов срабатывания.

Т а б л и ц а 4

Орган	Исполнение		Уставка I_2 , отн.ед.	$I_{ср\text{аб}} \text{ расч}$ А	Допустимое отклонение $I_{ср\text{аб}}$ от значения уставки, %
	по номинальному току, А	по постоянной А, С			
1	2	3	4	5	6
$I_{2 \text{ сгн}}$	5; 10	5-10, 10-20, 20-40	{ Мин - 0,05 Макс - 0,35	$0,05 \cdot 1,73 I_{ст. ном}$ $0,35 \cdot 1,73 I_{ст. ном}$	$\pm 7,5$
$I_{2 \text{ пуск}}$	5; 10	5-10, 10-20, 20-40	{ Мин - 0,08 Макс - 0,53	$0,08 \cdot 1,73 I_{ст. ном}$ $0,53 \cdot 1,73 I_{ст. ном}$	$\pm 7,5$
$I_{2 \text{ отс}}$	5; 10	5-10, 10-20, 20-40	{ Мин - 0,4	$0,4 \cdot 1,73 I_{ст. ном}$	$\pm 7,5$
		5-10,	Макс - 1,6	$1,6 \cdot 1,73 I_{ст. ном}$	
		10-20, 20-40	{ Макс - 1,9	$1,9 \cdot 1,73 I_{ст. ном}$	

БЭИ102, БЭИ103

Подать на зажимы ХТ1:1-ХТ1:2 (БЭИ102 или БЭИ103) блока защиты регулируемый ток и при его плавном увеличении зафиксировать токи срабатывания при минимальных, а затем при максимальных уставках.

Значения токов срабатывания должны быть равны произведению значения уставки в относительных единицах на значение номинального вторичного тока статора (БЭИ103) или на значение тока, соответствующего номинальному току ротора (БЭИ102).

При снижении входного тока измерить значения токов возврата сигнального и пускового органов. Коэффициент возврата измерительной части органов должен быть не ниже 0,98.

Контроль срабатывания и возврата сигнального и пускового органов осуществлять по соответствующим светодиодам.

При нарушении очередности срабатывания сигнального и пускового органов из-за превышения уставок сигнального органа над пусковым срабатывает сигнал "Неисправность".

В табл. 5 приведены значения минимальных и максимальных уставок блоков защит БЭИ102, БЭИ103 и допустимых отклонений токов срабатывания.

Т а б л и ц а 5

Органы блоков защит	Уставка, отн.ед.	$I_{ср.б.расч}$ А	Допустимое отклонение $I_{ср.б.}$ от значения уставки, %
$I_{сигн}$ и $I_{пуск}$ БЭИ102	Мин - 1,0 Макс - 1,35	$1,0 I_{рот.ном} K^*$ $1,35 I_{рот.ном} K^*$	$\pm 3,0$
$I_{сигн}$ и $I_{пуск}$ БЭИ103 при исполнении на 5 А или 10 А	Мин - 1,0 Макс - 1,35	$1,0 I_{ст.ном}$ $1,35 I_{ст.ном}$	$\pm 3,0$

*Коэффициент К является коэффициентом пропорциональности между током ротора и соответствующим ему током выхода датчика тока ротора, подаваемым на вход блока защиты.

3.4.6.2. Настройка и проверка токов срабатывания и возврата органов сигнального, пускового и отсечки на рабочих уставках

Установить переключатели SB в соответствии с заданными уставками измерительных органов блоков защит. Подавая на входные зажимы блоков защит БЭИ101, БЭИ102 и БЭИ103 регулируемый ток, зафиксировать значения токов срабатывания измерительных органов.

Значения токов срабатывания определяются аналогично выражениям, приведенным в табл.4, гр.5.

При необходимости плавной подстройки токов срабатывания регулировку производить резисторами $R22$ (" $I_{сигн}$ ") $R23$ (" $I_{пуск}$ "), $R24$ (" $I_{отс}$ ") выведенными регулировочными винтами на лицевой панели блока напряжения в БЭИ101 и резисторами $R8$ (" $I_{сигн}$ "), $R17$ (" $I_{пуск}$ ") выведенными регулировочными винтами на лицевой панели блоков преобразователей тока в БЭИ102, БЭИ103.

Настройка уставок должна выполняться с погрешностью не более $\pm 2\%$ от значения уставки.

3.4.7. Проверка независимых выдержек времени сигнального органа и отсечки

3.4.7.1. Проверка независимых выдержек времени сигнального органа (БЭИ101, БЭИ102, БЭИ103) и отсечки (БЭИ101) на крайних точках шкалы уставок

Установить с помощью переключателей SB на лицевой панели блока независимых выдержек времени минимальные, а затем максимальные уставки по времени срабатывания.

Задание уставки выдержки времени на переключателях осуществлять аналогично уставкам по току срабатывания.

Визуальное наблюдение за срабатыванием выходных реле сигнального органа и отсечки вести по загоранию светодиодов "Сигн", "Отс" на лицевой панели блока выходных реле.

В табл.6 приведены значения минимальных и максимальных уставок блока независимых выдержек времени и допустимые отклонения $t_{ср}$ от уставки.

Т а б л и ц а 6

Орган блока защиты	Уставка t_{cp} , с	Допустимое отклонение t_{cp} от уставки, %
Сигнальный в блоках защиты БЭИ101, БЭИ102, БЭИ103	Мин - 0,4,	± 10 (до $t_{cp} = 1$ с),
Отсечка блока защиты БЭИ101	Макс - 12,8	± 5

При подаче на входные зажимы ХП:5-ХП:7 (БЭИ101), ХП:1-ХП:2 (БЭИ102, БЭИ103) тока значением не менее $1,5 I_{сигн.уст}$ ($1,5 I_{отс.уст}$) измерить время срабатывания сигнальных органов и органа отсечки на минимальных и максимальных уставках.

В блоке защиты БЭИ101 на выполнение отсчета времени срабатывания отсечки имеется только 2-3 с при использовании электрического секундомера, поскольку при срабатывании органа выдержки времени отсечки через 2-3 с также срабатывает реле "Неисправность" и снимается напряжение питания (+24 В) с обмоток выходных реле. Для измерений следует пользоваться электронным секундомером. При появлении сигнала "Неисправность" и повторных измерениях после снижения входного тока следует нажимать кнопку "Сброс" в блоке интегральной выдержки времени.

3.4.7.2. Проверка независимых выдержек времени сигнального органа и отсечки на рабочих уставках

Установить переключатели SB блока независимых выдержек времени в соответствии с заданными уставками.

Проверку t_{cp} на уставке проводить аналогично его проверке на крайних точках шкалы уставок.

Плавной оперативной подстройки выдержек времени не предусмотрено. При необходимости подстройки времени срабатывания подсоединить блок времени к кассете через удлинительный шнур и произвести регулировку t_{cp} потенциометрами R5 ($t_{cp.сигн}$) и R25 ($t_{cp.отс}$), расположенными на печатной плате блока.

3.4.8. Настройка и проверка временных характеристик срабатывания интегрального органа (ИО) блоков защит по рабочей уставке

3.4.8.1. Блок защиты БЭИО1

Рассчитать коэффициент N , являющийся составной частью уставки по постоянной A , в соответствии с приложением IO.

Установить коэффициент N с помощью переключателей SB на блоке интегрально-зависимой выдержки времени.

При настройке ИО этого блока необходимо исключить срабатывание блока независимой выдержки времени, для чего следует его вынуть из кассеты.

В зависимости от исполнения блока защиты по постоянной A проверить характеристику интегрального органа при различных значениях относительного тока обратной последовательности I_{*2} , приведенных в табл.7.

Т а б л и ц а 7

Исполнение от постоянной A , с	Относительный ток обратной последовательности, при котором проверяется характеристика ИО, отн.ед.
5-10	$I_{*2 \text{ мин}} = I, I I_{\text{пуск.уст}} ; 0,25 I_{\text{ном}} ; 0,5 I_{\text{ном}} ; I, 0 I_{\text{ном}} ; I, 5 I_{\text{ном}}$
10-20	$I_{*2 \text{ мин}} = I, I I_{\text{пуск.уст}} ; 0,5 I_{\text{ном}} ; I, 0 I_{\text{ном}} ; I, 5 I_{\text{ном}} ; 2, 0 I_{\text{ном}}$
20-40	$I_{*2 \text{ мин}} = I, I I_{\text{пуск.уст}} ; I, 0 I_{\text{ном}} ; I, 5 I_{\text{ном}} ; 2, 0 I_{\text{ном}} ; 2, 5 I_{\text{ном}} ; 3, 0 I_{\text{ном}}$

Проверку времени срабатывания проводить в следующей последовательности.

Установить входной ток ($I_{\theta k} = \sqrt{3} I_{*2} I_{\text{ст.ном}}$) блока защиты, соответствующий одному из значений I_{*2} по табл.7.

Отключить входной ток, не изменяя его настройки.

Нажать кнопку "Сброс" для установки цифрового интегратора на нуль.

Для измерения $t_{ср}$ использовать контакты выходного реле ИО, выведенные на зажимы блока защиты.

Подать входной ток установленного ранее значения и при срабатывании выходного реле ИО зафиксировать его с помощью секундомера.

Визуальный контроль за срабатыванием ИО вести по загоранию светодиода "Сраб" блока интегральной выдержки времени.

Для сокращения времени проверки ИО после каждого измерения нажимать кнопку "Сброс".

Затем установить следующее значение входного тока блока защиты и т.д.

Отклонения измеренного времени срабатывания интегрального органа не должны превышать значений, приведенных в табл.8 для разных диапазонов входных токов.

Т а б л и ц а 8

Исполнение по А, с	Допустимые отклонения $t_{ср}$, %, при значении относительного тока I_2 , отн.ед.					
	< 0,25	< 0,35	< 0,5	≥ 0,25	≥ 0,35	≥ 0,5
5-10	+15			+10		
10-20		+15			+10	
20-40			+15			+10

Если отклонения времени срабатывания ИО превышают допустимые значения, то следует произвести подстройку преобразователя напряжения в частоту.

Для этого подсоединить блок интегральной выдержки времени к каскаде через удлинительный жгутик.

Подключить частотомер к к.т. ХРЗ интегрального блока и измерить длительность периода импульсов, соответствующую точкам характеристики $t_{ср} = f(I_2)$ с отклонениями $t_{ср}$ выше допустимых.

Определить расчетное значение длительности периода импульсов (мс) в этой же точке характеристики в соответствии с выражением

$$T_{пр} = \frac{A \cdot 1000}{255 \cdot 2 \cdot N \cdot I_2^2} \pm \Delta T_{пр}$$

С помощью резистора $R32(T_{пр})$ выведенным регулировочным винтом на лицевую панель интегрального блока произвести подстройку измеренной длительности периода импульсов к расчетной.

Допустимые отклонения длительности периодов импульсов $\Delta T_{пр}$ при подстройке не должны превышать $\pm 4\%$ от расчетного значения $T_{пр}$.

В случае отклонений времени срабатывания выше допустимых при малых (менее 0,25) значениях относительного тока обратной последовательности произвести подстройку длительности периода импульсов резистором $R36$, расположенным на печатной плате интегрального блока.

После подстройки характеристики $t_{ср} = f(I_2)$ провести повторные измерения времени срабатывания интегрального блока в зависимости от значения относительного тока обратной последовательности.

3.4.8.2. Блоки защиты БЭИ102, БЭИ103

По заданной перегрузочной характеристике генератора (по токам статора и ротора) в соответствии с приложением 9 рассчитать коэффициенты В и С, с помощью которых математически описывается зависимость допустимого времени перегрузки генератора от значения протекающего тока.

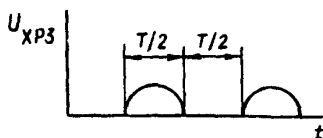
Выбрать в соответствии с приложением 10 установочные коэффициенты $K_{уст}$, $N_{уст}$ (по расчетным коэффициентам В и С). С помощью переключателей 5В и перемычки ХН1 установить в блоке интегральной выдержки времени расчетный коэффициент С.

Затем настроить расчетный коэффициент В и проверить настройку блока на коэффициент С. Для этого соединить преобразователь входных сигналов с каскадом удлинительным шнуром и подклю-

чить осциллограф к к.т. ХРЗ (Х1:14В - выход блока преобразователя входных сигналов).

Подать на зажимы ХТ1:1-ХТ1:2 (БЭИ102 или БЭИ103) входной ток, значение которого равно расчетному коэффициенту В, умноженному на значение номинального вторичного тока статора ($B I_{ст. ном}$ - в БЭИ103) или на значение тока, соответствующего номинальному току ротора ($B I_{рот. ном} K$ - в БЭИ102, где К - коэффициент пропорциональности между током ротора и током, подаваемым в защиту), и проконтролировать в к.т. ХРЗ уровень и форму напряжения.

Форма напряжения в к.т. ХРЗ (выход преобразователя тока), соответствующая началу линейной зависимости выходного напряжения нелинейного преобразователя от входного тока, должна быть следующей:



Амплитуда выходного напряжения $U_{ХРЗ}$ не должна превышать 20 мВ.

Подстройку значений и формы напряжения в к.т. ХРЗ произвести переменным резистором R 36 ("В") выведенным регулировочным винтом на лицевую панель блока Д135.

Проверку настройки коэффициента С проводить при максимальном токе согласно заданной перегрузочной характеристике ($2,0 I_{рот. ном}$ - БЭИ102; $1,5 I_{ст. ном}$ - БЭИ103) генератора, предварительно подключив частотомер к выходу преобразователя напряжения в частоту (к.т. ХРЗ) блока интегральной выдержки времени.

Рассчитать длительность периода импульсов (мс) в к.т. ХРЗ, соответствующую проверяемой точке перегрузочной характеристики генератора, по формуле

$$T_{np} = \frac{t_{cp} i 1000}{255 (KN)_{уст}}$$

где $t_{ср i}$ - время срабатывания блока защиты в соответствии с заданной перегрузочной характеристикой в контролируемой точке.

Отклонение измеренной длительности периода импульсов от расчетной не должно превышать $\pm 2\%$.

Если отклонение превышает $\pm 2\%$, то резистором R37 ("Подстройка "С") в блоке преобразователя тока выведенным регулировочным винтом на лицевую панель установить в к.т. ХРЗ блока интегральной выдержки времени расчетную длительность периода импульсов, но так, чтобы $U_{\lambda p z} \leq 10 \text{ В}$.

Проверку времени срабатывания интегральных органов блоков защит БЭИ02 и БЭИ03 на рабочих уставках (В, С) проводить аналогично проверке ИС блока защиты БЭИ01. В БЭИ02 при проверке времени срабатывания первой ступени интегрального органа следует на время проверки вынуть блок независимой выдержки времени.

Характеристику интегральных органов БЭИ02 и БЭИ03 проверить при следующих значениях относительного тока, приведенных в табл.9.

Т а б л и ц а 9

Блок защиты	Относительный ток, отн. ед.	
	ротора	статора
БЭИ02	$1,05 I_{\text{пуск уст}}$; $1,2 I_{\text{ном}}$; $1,5 I_{\text{ном}}$; $2,0 I_{\text{ном}}$	-
БЭИ03	-	$1,05 I_{\text{пуск уст}}$; $1,2 I_{\text{ном}}$; $1,3 I_{\text{ном}}$ $1,4 I_{\text{ном}}$; $1,5 I_{\text{ном}}$

Значения входных токов при проверке $t_{ср \text{ сигн}}$ определяются произведением относительного тока статора (ротора) на номинальный вторичный ток статора (ротора) генератора.

Отклонения измеренных выдержек времени ИЮ не должны превышать допустимых значений, приведенных в табл.10.

Т а б л и ц а 10

Блок защиты	Допустимая относительная погрешность ИЮ (%) при кратности входных токов блоков защит, отн.ед.						
	1,1	1,15	1,2	1,3	1,4	1,5	2,0
БЭИЮ2	±20	-	±10	-	-	±7,5	±5
БЭИЮ3	-	±25	±15	±10	±7,5	±5	-

В случае превышений допустимых отклонений выдержек времени ИЮ хотя бы в одной точке перегрузочной характеристики произвести подстройку резистором R_{32} (" $T_{пр}$ ") длительности периода импульсов в к.т. ХРЗ.

При отклонениях $t_{ср.сигн}$ в зоне малых относительных токов корректировку времени срабатывания осуществлять резистором R_{36} блока интегральной выдержки времени.

Проверку выдержек времени второй ступени интегрального органа блока защиты БЭИЮ2 выполнять после настройки первой ступени и установки блока независимой выдержки времени в кассету, так как $t_{ИЮ2}$ представляет сумму времени срабатывания ИЮ и блока независимой выдержки времени ($t_{ИЮ2} = t_{ИЮ1} + t_{Д}$, где $t_{ИЮ1}$ - выдержка времени ИЮ; $t_{Д}$ - независимая выдержка времени).

При срабатывании второй ступени ИЮ через 2-3 с срабатывает реле "Неистр" и с обмоток выходных реле снимается питание (+24 В), поэтому при измерении выдержки времени второй ступени интегрального органа $t_{ср.Д}$ следует использовать секундомер с фиксацией показаний.

Условия проверки $t_{ср.отс}$ второй ступени ИЮ те же, что и первой.

При повторных измерениях после снижения входного тока следует нажимать кнопку "Сброс" в блоке интегральной выдержки времени.

3.4.9. Проверка временной характеристики
интегрального органа, имитирующей охлаждение генератора

При измерении времени полного охлаждения вынуть из кассет блоков защит БЭИ101 и БЭИ102 блоки независимых выдержек времени.

Измерения времени полного охлаждения проводить при относительных значениях входных токов, приведенных в табл. II.

Т а б л и ц а II

Блоки защит	БЭИ101			БЭИ102	БЭИ103
	Исполнение по постоянной А, с				
	5-10	10-20	20-40		
Относительное значение входного тока, отн. ед.	1,0	1,5	2,5	2,0	1,5

Для измерения времени полного охлаждения использовать контакты выходных реле "Откл" (БЭИ101, БЭИ103) и "Развозб" (БЭИ102) в блоке реле.

Визуально наблюдать за срабатыванием ИО по загоранию светодиода "Сраб" и за его погасанием через время полного охлаждения.

Отклонение измеренного времени полного охлаждения от установленного не должно превышать $\pm 1\%$ для всех типов блоков защит.

Для подстройки времени полного охлаждения подключить вольтметр к к.т. ХР4 (ИО), регулировкой уровня напряжения в которой установить требуемое $T_{охл}$. Значение напряжения в к.т. ХР4 должно находиться в пределах $9,0 \leq |U_{ХР4}| \leq 10$ В.

3.4.10. Настройка тестового контроля
блоков защит БЭИ101, БЭИ102, БЭИ103

Установить переключатель "Режим" в положение "Контроль".

Подключить вольтметр переменного тока в КГн "0V", " $\equiv I_2$ ", вольтметр постоянного тока в КГн "0V", " $\equiv I_{рот}$ " (БЭИ102) или в КГн "0V", " $\equiv I_{ген}$ " (БЭИ103).

При нажатой кнопке "Тест" установить в указанных контрольных гнездах уровни напряжения, которые соответствуют максимальным значениям относительного входного тока перегрузочных характеристик и приведены в табл.12.

Т а б л и ц а 12

Блок защиты	БЭИ101, КГн " $\equiv I_2$ "			БЭИ102, КГн " $\equiv I_{рот}$ "	БЭИ103, КГн " $\equiv I_{ген}$ "
	5-10	10-20	20-40	-	-
Исполнение по постоянной А, с					
Соответствующий $U_{хст}$ относительный ток, отн.ед.	1,6	2,0	3,0	2,0	1,5
Напряжение $U_{хст}$, В, КГн " $\equiv I_2$ ", " $\equiv I_{рот}$ " и " $\equiv I_{ген}$ " В: расчетное установленное	$1,6 \cdot 4,42 = 7,07$	$2,0 \cdot 3,52 = 7,04$	$3,0 \cdot 2,35 = 7,05$	$2,0 \cdot 3,2 = 6,4$	$1,5 \cdot 4,26 = 6,39$
	6,8±7,07			6,1±6,4	

Настройка требуемых уровней напряжения в КГн производится регулировкой резисторов $R22$ ("Т_{контр}") в БЭИ101, $R10$ ("Т_{контр}") в БЭИ102, БЭИ103.

4. ПРОВЕРКА БЛОКОВ ЗАЩИТ БЭИ101, БЭИ102 И БЭИ103 РАБОЧИМ ТОКОМ

4.1. Проверка блоков защит при проведении опыта трехфазного короткого замыкания блока генератор-трансформатор

4.1.1. Для проверки блоков защит подключить вольтметр переменного тока к КГн "0У", " $\equiv I_2$ " блока БЭИ101, вольтметр постоянного тока к КГн "0У", " $\equiv I_{рот}$ " блока БЭИ102 и к КГн "0У", " $I_{ген}$ " блока БЭИ103; вставить в испытательные блоки защит БЭИ101, БЭИ103 крышки с зажимами, на которых в БЭИ101 пересоединить две фазы токовых цепей, а к БЭИ103 подключить измерительный трансформатор тока с повышающим коэффициентом трансформации, равным 2.

4.1.2. При плавном увеличении тока статора зафиксировать: токи срабатывания органов сигнального, пускового (без точного измерения значений в виду малого уровня токов срабатывания) и отсечки блока БЭИ101; токи срабатывания сигнального и пускового органов блока защиты БЭИ103.

4.1.3. При токах статора, равных половине номинального и номинальному, проверить настройку блоков защит на номинальный ток, т.е. измерить напряжение в указанных выше КГн.

Напряжение в КГн "0У", " $\equiv I_2$ " (БЭИ101) при номинальном токе статора должно быть равно:

4,42 В \pm 0,04 В для исполнения А - (5-10) с;

3,52 В \pm 0,04 В для исполнения А - (10-20) с;

2,35 В \pm 0,02 В для исполнения А - (20-40) с.

Напряжение в КГн "0У", " $\equiv I_{ген}$ " (БЭИ103) при половине номинального тока статора должно быть равно (4,26 \pm 0,04) В.

Напряжение (В) в КГн "0У", " $\equiv I_{рот}$ " (БЭИ102) при номинальном токе статора интерполировать в соответствии с выражением

$$U("0У" \equiv I_{рот})_{ном} = \frac{U("0У" \equiv I_{рот})_{кз} I_{рот ном}}{I_{рот. кз}}$$

где $I_{рот КЗ}$ - ток ротора в опыте КЗ генератора (блока генератор-трансформатор) при номинальном токе статора.

Это напряжение должно быть в пределах $(3,2 \pm 0,03)$ В.

4.1.4. При токах статора, равных $0,6 I_{ном}$ и $0,75 I_{ном}$, проверить время срабатывания интегрального органа блока защиты БЭИОЗ, при этом токи в блоке защиты должны составлять $1,2 I_{ном}$ и $1,5 I_{ном}$.

При токах статора, равных $0,5 I_{ном}$ и $1,0 I_{ном}$, проверить время срабатывания интегрального органа блока защиты БЭИОИ, предварительно исключив из кассеты блок независимой выдержки времени.

Время срабатывания интегральных органов блоков защит БЭИОИ, БЭИОЗ измерять следующим образом.

Подключить напряжение питания (~ 220 В) секундомера через замыкающие контакты выходного реле пускового органа, для останова секундомера использовать замыкающие контакты выходного реле интегрального органа ("Откл" в блоке реле).

При установленном значении тока статора отключить переключатель SAI (на лицевой панели блока питания), сбросить показания секундомера.

Для выполнения измерений включить переключатель SAI, при срабатывании (менее 0,01 с) пускового органа запустится секундомер и остановится при срабатывании интегрального органа.

4.1.5. При номинальном токе статора после исключения испытательного блока БЭИОИ с перекрещенными фазами и подачи в защиту тока прямой последовательности измерить в КГн "0V", " $\approx I_2$ " напряжение небаланса ФТП блока БЭИОИ. Напряжение небаланса ФТП не должно превышать 0,09 В.

4.2. Тест-проверка

После проверок блоков защит рабочим током перед введением их в работу выполнить тестовую проверку на срабатывание всех органов блоков защит.

Для этого следует выполнить следующие операции:

установить переключатель "Режим" в положение "Контроль";
проконтролировать погасание светодиода "Готовность", загорание светодиода "Неиспр";

нажать и удерживать в этом состоянии кнопку "Тест", при нажатии кнопки "Тест" включить ручной секундомер;

проконтролировать срабатывание органов сигнального, пускового (БЭИ101, БЭИ102, БЭИ103), отсеки (БЭИ101) по загоранию светодиодов " $I_{сигн}$ ", " $I_{пуск}$ ", " $I_{отс}$ ";

проконтролировать срабатывание интегрального органа по загоранию светодиода "Сраб" и зафиксировать время срабатывания по ручному секундомеру, которое должно составлять в БЭИ101 - $\frac{A}{(I,6)^2} \pm$

$\pm 10\%$; в БЭИ102 - $\frac{C}{(2,5-B)^2}$ и в БЭИ103 - $\frac{C}{(I,5-B)^2}$;

отпустить кнопку "Тест";

нажать кнопку "Сброс";

установить переключатель "Режим" в положение "Работа";

нажать кнопку "Сброс".

5. ВИДЫ, ПЕРИОДИЧНОСТЬ И ОБЪЕМ ТЕХНИЧЕСКОГО ОБСЛУЖИВАНИЯ

Техническое обслуживание блоков защит БЭИ101, БЭИ102 и БЭИ103 должно производиться в соответствии с программами работ, приведенными в "Правилах технического обслуживания устройств релейной защиты, электроавтоматики, дистанционного управления и сигнализации электростанций и подстанций 110-750 кВ" РД 34.35.617.89 (М.: СПО Совзтехэнерго, 1989).

В табл.13 приведена программа (объем) технического обслуживания при проверке электрических характеристик блоков защит БЭИ101, БЭИ102, БЭИ103.

Т а б л и ц а 13

Наименование работ при проверке БЭИ01, БЭИ02, БЭИ03	Вид технического обслуживания				
<u>1. Блок БЭИ01</u>					
I.1. Проверка блока питания совместно с блоком стабилизации напряжения:					
проверка значений выходных напряжений при номинальных значениях напряжения и нагрузки оперативного тока	Н	К1	В	К	-
проверка значений выходных напряжений при изменении напряжения оперативного тока от 0,8 до 1,1 номинального	Н	-	В	-	-
проверка защиты при имитации КЗ на выводах +15 В	Н	-	В	-	-
I.2. Проверка выходных реле постоянного тока	Н	К1	В	-	-
I.3. Проверка настройки фильтра тока обратной последовательности	Н	К1	В	-	-
I.4. Проверка настройки блока на номинальный ток генератора	Н	К1	В	К	-
I.5. Проверка токов срабатывания и возврата органов сигнального, пускового и отсечки:					
на крайних точках шкалы уставок	Н	-	В	-	-
на рабочих уставках	Н	К1	В	К	-
I.6. Проверка независимых выдержек времени сигнального органа и отсечки:					
на крайних точках шкалы уставок	Н	-	В	-	-
на рабочих уставках	Н	К1	В	К	-
I.7. Проверка на рабочей уставке временных характеристик срабатывания интегрального органа при значениях относительного тока обратной последовательности 0,25; 0,5; 1,0; 1,5	Н	К1	В	-	-
I.8. Проверка временной характеристики интегрального органа, имитирующей охлаждение генератора	Н	К1	В	-	-

Продолжение таблицы 13

Наименование работ при проверке БЭИ01, БЭИ02, БЭИ03	Вид технического обслуживания				
	Н	К1	В	К	Т
I.9. Проверка узла тестового контроля	Н	К1	В	К	Т
I.10. Проверка блока защиты рабочим током:					
I.10.1. Проверка настройки на номинальный ток	Н	К1	В	-	-
I.10.2. Измерение небаланса фильтра токов обратной последовательности	Н	К1	В	-	-
I.10.3. Проверка характеристик срабатывания органов сигнального, пускового и отсечки	Н	-	-	-	-
I.10.4. Проверка характеристик срабатывания интегрального органа при значениях относительного тока обратной последовательности 0,5; 1,0	Н	-	-	-	-
I.10.5. Проведение тестового контроля	Н	К1	В	К	-
<u>2. Блок БЭИ02</u>					
2.1. Проверка блока питания совместно с блоком стабилизации напряжения:					
проверка значений выходных напряжений при номинальных значениях напряжения и нагрузки оперативного тока	Н	К1	В	К	-
проверка значений выходных напряжений при изменении напряжения оперативного тока от 0,8 до 1,1 номинального	Н	-	В	-	-
проверка защиты при имитации КЗ на выводах +15 В	Н	-	В	-	-
2.2. Проверка выключных реле постоянного тока	Н	К1	В	-	-
2.3. Проверка настройки блока защиты на номинальный ток ротора при использовании внешнего датчика тока ротора	Н	К1	В	К	-
2.4. Проверка токов срабатывания и возврата сигнального и пускового органов:					
на крайних точках шкалы уставок	Н	-	В	-	-
на рабочей уставке	Н	К1	В	К	-

Продолжение таблицы 13

Наименование работ при проверке БЭИ101, БЭИ102, БЭИ103	Вид технического обслуживания				
2.5. Проверка независимой выдержки времени сигнального органа:					
на крайних точках шкалы уставок	Н	-	В	-	-
на рабочей уставке	Н	КІ	В	К	-
2.6. Проверка настройки коэффициентов В и С	Н	-	В	-	-
2.7. Проверка на рабочей уставке временных характеристик интегрального органа при значениях относительного тока ротора 1,1; 1,2; 1,5; 2,0	Н	КІ	В	-	-
2.8. Проверка временной характеристики интегрального органа, имитирующей охлаждение генератора	Н	КІ	В	-	-
2.9. Проверка узла тестового контроля	Н	КІ	В	К	Т
2.10. Проверка блока защиты рабочим током:					
2.10.1. Проверка настройки на номинальный ток (косвенным способом)	Н	КІ	В	-	-
2.11. Проведение тестового контроля	Н	КІ	В	К	-
<u>3. Блок БЭИ103</u>					
3.1. Проверка блока питания совместно с блоком стабилизации напряжения:					
проверка значений выходных напряжений при номинальных значениях напряжения и нагрузки оперативного тока	Н	КІ	В	К	-
проверка значений выходных напряжений при изменении напряжения оперативного тока от 0,8 до 1,1 номинального	Н	-	В	-	-
проверка защиты при имитации КЗ на выводах +15 В	Н	-	В	-	-
3.2. Проверка выходных реле постоянного тока	Н	КІ	В	-	-

Продолжение таблицы 13

Наименование работ при проверке БЭИ01, БЭИ02, БЭИ03	Вид технического обслуживания				
	Н	КП	В	К	-
3.3. Проверка настройки защиты на номинальный ток генератора	Н	КП	В	К	-
3.4. Проверка токов срабатывания и возврата сигнального и пускового органов: на крайних точках шкалы уставок на рабочей уставке	Н	-	В	-	-
	Н	КП	В	К	-
3.5. Проверка независимой выдержки времени сигнального органа: на крайних точках шкалы уставок на рабочей уставке	Н	-	В	-	-
	Н	КП	В	К	-
3.6. Проверка настройки коэффициентов В и С	Н	-	В	-	-
3.7. Проверка на рабочей уставке временных характеристик интегрального органа при значениях относительного тока статора 1,15; 1,2; 1,3; 1,4; 1,5	Н	КП	В	-	-
3.8. Проверка временной характеристики интегрального органа, имитирующей охлаждение генератора	Н	КП	В	-	-
3.9. Проверка узла тестового контроля	Н	КП	В	К	Т
3.10. Проверка блока защиты рабочим током:					
3.10.1. Проверка настройки на номинальный ток	Н	КП	В	-	-
3.10.2. Проверка характеристик срабатывания сигнального и пускового органов	Н	-	-	-	-
3.10.3. Проверка характеристик срабатывания интегрального органа при значениях относительного тока статора 1,2; 1,5	Н	-	-	-	-

О к о н ч а н и е т а б л и ц ы 13

Наименование работ при проверке БЭИ101, БЭИ102, БЭИ103	Вид технического обслуживания				
3.10.4. Проведение тестового контроля	Н	К1	В	К	-

П р и м е ч а н и я : 1. Проверка электрических характеристик при В (восстановление) производится в случае замены элементов в объеме, соответствующем новому включению.-2. Блоки защиты БЭИ101, БЭИ102 и БЭИ103 относятся к устройствам на микроселектронной базе и в случае их установки на релейных щитах БЩ устанавливается периодичность технического обслуживания, равная шести годам. -3. Рекомендуемая периодичность проведения тестового контроля - не реже 1 раза в год.

ОСНОВНЫЕ ТЕХНИЧЕСКИЕ ДАННЫЕ БЛОКОВ

Техническая характеристика	Значения параметров					
	БЭИОІ					
	5	5	5	5	5	5
Номинальный переменный ток, А	5	5	5	5	5	5
Номинальная частота, Гц	50	50	50	60	60	60
Диапазон уставок по постоянной А, с	5-10	10-20	20-40	5-10	10-20	20-40
Максимальный относительный ток обратной последовательности, отн.ед.	1,6	2,0	3,0	1,6	2,0	3
Номинальный вторичный ток генератора, А	3,5-5,0					
Диапазон регулирования уставок по относительному току срабатывания органов, отн.ед.:						
отсечки	0,4-1,6	0,4-1,9	0,4-1,6	0,4-1,9		
сигнального	0,05-0,35					
пускового	0,08-0,53					
Коэффициент возврата сигнала и пускового органов, не менее	0,95					
Диапазон регулирования независимых уставок выдержек времени органов, с:						
сигнального	0,4-12,8					
отсечки	0,4-12,8					
II ступени ИО						
Выражение, по которому блок защиты реализует выдержку времени интегрального органа, с	$t_{cp} = \frac{A}{I^2}$					
Диапазон изменения коэффициентов, отн.ед.:						
В						
С						

Приложение I

ЗАЩИТ БЭИ101, БЭИ102, БЭИ103

типоисполнений						БЭИ102	БЭИ103	
10	10	10	10	10	10	2,5	5	10
50	50	50	60	60	60	50 или 60	50 или 60	
5-10	10-20	20-40	5-10	10-20	20-40	-	-	-
1,6	2,0	3,0	1,6	2,0	3,0	-	-	-
7,0-10,0						1,75-2,5	3,5-5,0	7,0-10,0
0,4-1,6	0,4-1,9	0,4-1,6	0,4-1,9			-	-	
	0,05-0,35					1,0-1,35	1,0-1,35	
	0,08-0,53					1,0-1,35	1,0-1,35	
	0,95					0,98	0,98	
	0,4-12,8					0,4-12,8	0,4-12,8	
	0,4-12,8					-	-	
	-					0,4-12,8	-	
						$t_{cp} = \frac{C}{(I_{пор} - B)^2}$	$t_{cp} = \frac{C}{(I_{cr} - B)^2}$	
						0,8-1,0	0,8-1,0	
						3-40	3-50	

Техническая характеристика	Значения параметров ЭЭ1101	
Диапазон выдержек времени интегрального органа, с	$\frac{5 + 10}{(0,08 + 1,6)^2}$	или $\frac{10 + 20}{(0,08 + 2,0)^2}$,
Время "полного охлаждения", с	240 ± 36 или 480 ± 72,	
Потребляемая мощность по цепям переменного тока, $\frac{B \cdot A}{\text{на фазу}}$	0,8	
Потребляемая мощность по цепям оперативного постоянного тока не более, Вт:		
в режиме срабатывания	20	
в режиме без срабатывания	15	
Сопротивление изоляции независимых цепей относительно корпуса и между собой, МСм	10	
Испытательное напряжение (переменного тока частоты 50 Гц) изоляции независимых цепей относительно корпуса и между собой при длительности испытаний 1 мин, В	1500	
Испытательное напряжение (переменного тока частоты 50 Гц) изоляции цепей тока разных фаз между собой при длительности испытаний 1 мин, В	1000	

Окончание приложения I

ТИПОИСПОЛНЕНИЙ		БЭИ102	БЭИ103
или	$\frac{20 + 40}{(0,08 + 3,0)^2}$	16-480 или 24-600	55-333 или 60-700
или	960 ± 144	300+45 или 600+90, или 1200+180	300+45 или 600+90, или 1200+180
	1,6	0,3	0,8 1,6
		20	20
		15	15
		10	10
		1500	1500
		-	-

ПЕРЕЧЕНЬ ТИПОИСПОЛНЕНИЙ ФУНКЦИОНАЛЬНЫХ БЛОКОВ, ИСПОЛЬЗУЕМЫХ
В БЛОКАХ ЗАЩИТ БЭ1101, БЭ1102 И БЭ1103

Блок защиты	Типоисполнение блоков, входящих в состав блоков защит									
	Преобразователь входных сигналов				Блок напряжения	Блок интегрально-зависимой выдержки времени	Блок независимой выдержки времени	Блок реле	Блок питания	Блок стабилизации напряжения
БЭ1101	Д1341 (5А, 50 Гц)	Д1342 (10А, 50 Гц)	Д1343 (5А, 60 Гц)	Д1344 (10А, 60 Гц)	Н128	В1121 (50 Гц), В1122 (60 Гц) (квадратор работает на переменном токе; дополнительно устанавливается фильтр и выпрямитель)	В0133 $t_I = (0,4+12,8)c$ $t_{II} = (0,4+12,8)c$	Р1291 (5 выходных реле, I реле "Готовн.")	ПО110	ПО212
БЭ1102	Д1351 (2,5А, 50 или 60 Гц)				-	В1123 (квадратор работает на постоянном токе и имеется дополнительный бесконтактный выход)	В0133 $t_I = (0,4+12,8)c$ $t_{II} = (0,4+12,8)c$	Р1292 (5 выходных реле), I реле "Готовн."	ПО110	ПО212
БЭ1103	Д1352 (5А, 50 или 60 Гц)		Д1353 (10А, 50 или 60 Гц)			В1124 (квадратор работает на постоянном токе)	В0230 $t_I = (0,4-12,8)c$	Р1293 (4 выходных реле, I реле "Готовн.")	ПО110	ПО212

НАЗНАЧЕНИЕ ПЕРЕКЛЮЧАЮЩИХ УСТРОЙСТВ В БЛОКАХ ЗАЩИТ БЭ1101, БЭ1102, БЭ1103

Блок защиты	Наименование функционального блока	Переключающее устройство			Назначение
		Наименование, расположение	Обозначение по схеме	Положение	
БЭ1101	Преобразователь тока	Переключатель "Режим", лицевая панель блока	SA1	0 - "Работа" I - "Контроль"	Перевод блока защиты в основной режим работы Перевод блока защиты в режим тестовой проверки
БЭ1101	То же	Кнопка "Тест", лицевая панель блока	SB13	Замкнута на время контроля	Подача напряжения на обмотку реле "Тест"
БЭ1101	"-	Переключатели уставки I _{2 сигн} , лицевая панель	0,05+	Отжатое положение штоков: 0,02 0,04 0,08 0,16	Дискретное изменение уставки сигнального органа; значение уставки определяется постоянной составляющей (0,05) и суммой цифровых значений, присвоенных переключателям, находящимся в отжатом состоянии
БЭ1101	"-	Переключатели уставки I _{2 пуск}	0,08+	Отжатое положение штоков: 0,03 0,06 0,12 0,24	Дискретное изменение уставки пускового органа; значение уставки определяется постоянной (0,08) составляющей и суммой цифровых значений, присвоенных переключателям, находящимся в отжатом состоянии

Продолжение приложения 3

Блок защиты	Наименование функционального блока	Переключающее устройство			Назначение
		Наименование, расположение	Обозначение по схеме	Положение	
БЭ1101	Преобразователь тока	Переключатели уставки $I_2 отс$	0,4+ $\left\{ \begin{array}{l} 0,1 (SB3) \\ 0,2 (SB6) \\ 0,4 (SB9) \\ 0,8 (SB12) \end{array} \right.$	Отрицательное положение штоков: 0,1 0,2 0,4 0,8	Дискретное изменение уставки органа отсечки; значение уставки определяется постоянной (0,4) составляющей и суммой цифровых значений, присвоенных переключателям, находящимся в отрицательном состоянии
БЭ1101	То же	Переключки, печатная плата	$XN1, XN2, XN3, XN4$ $XN1, XN3, XN2, XN4$ $XN1, XN2, XN3, XN4$	Разомкнуты Замкнуты Разомкнуты Замкнуты	$K=1$ Дискретное изменение коэффициента K , определяющего исполнение по постоянной A $A=(5-10)c$ $K=2$ $A=(10-20)c$ $K=4$ $A=(20-40)c$
БЭ1101	Блок интегрально-зависимой выдержки времени	Переключатели коэффициента N , лицевая панель	$N \left\{ \begin{array}{l} 1 (SB1) \\ 2 (SB2) \\ 4 (SB3) \\ 8 (SB4) \end{array} \right.$	Утопленное положение штоков: 1 2 4 8	Дискретное изменение значения коэффициента N , определяющего уставку по постоянной A , равную произведению KN

58

БЭ1101	То же	Кнопка "Сброс" с возвратом, лицевая панель	SB5	Замкнута кратковременно	Сброс показаний цифрового интегратора до нуля; сброс запоминания неисправности при ее исчезновении
БЭ1101	"-	Перемычка, печатная плата	XN1	Замкнута в положении I-2	Установка требуемой временной характеристики интегрального органа
БЭ1101	"-	Перемычка, печатная плата	XN2	Разомкнута	Введение в структурную схему блока защиты дополнительных элементов (фильтра и выпрямителя) при работе квадратора на переменном токе
БЭ1101	"-	Перемычка, печатная плата	XN3	Разомкнута	Запоминание срабатывания интегрального органа на время полного охлаждения после возврата пускового органа
				Замкнута	Исключение запоминания срабатывания Ю и его отпадание после возврата пускового органа
БЭ1101	"-	Перемычка, печатная плата	XN4	Положение не имеет значения для данного типа блока защиты	-
БЭ1101	"-	Перемычка, печатная плата	XN5	Замкнута в положении: I-2 I-3 I-4	Выбор уставки по времени полного охлаждения: 240 с 480 с 960 с

Продолжение приложения 3

Блок защиты	Наименование функционального блока	Переключающее устройство			Назначение
		Наименование, расположение	Обозначение по схеме	Положение	
БЭИ101	Блок независимой выдержки времени	Переключатели уставок времени срабатывания $t_{сп1}(сигн)$	0,2 (SB1)	0,2	Дискретное изменение уставки выдержки времени сигнального органа; значение уставки определяется постоянной (0,2 с) составляющей и суммой цифровых значений, присвоенных переключателям, находящимся в отжатом состоянии
			0,4 (SB2)	0,4	
			0,8 (SB3)	0,8	
			0,2+ 1,6 (SB4)	1,6	
			3,2 (SB5)	3,2	
			6,4 (SB6)	6,4	
БЭИ101	То же	$t_{сп2}(отс)$	0,2 (SB7)	0,2	Дискретное изменение уставки выдержки времени органа отсечки
			0,4 (SB8)	0,4	
			0,2+ 0,8 (SB9)	0,8	
			1,6 (SB10)	1,6	
			3,2 (SB11)	3,2	
			6,4 (SB12)	6,4	
БЭИ102, БЭИ103	Преобразователь тока	Переключатель "Режим", лицевая панель	SA1	0 - "Работа" I - "Контроль"	Перевод блока защиты в основной режим работы Перевод блока защиты в режим тестовой проверки

1
89

БЭ1102, БЭ1103	То же	Кнопка "Тест", лицевая панель	SB7	Замкнута на время контро- ля	Подача напряжения на об- мотку реле "Тест"
БЭ1102, БЭ1103	"-	Переключатели уставки $I_{сигн}$, лицевая панель	$I, 0+$	Отжатое поло- жение штоков:	Дискретное изменение уставки сигнального орга- на; значение уставки оп- ределяется постоянной ($I, 0$) составляющей и сум- мой цифровых значений, присвоенных переключате- лям, находящимся в отка- том состоянии
			$0,05(SB1)$	0,05	
			$0,10(SB3)$	0,10	
			$0,20(SB5)$	0,20	
БЭ1102, БЭ1103	"-	Переключатели уставки $I_{пуск}$, лицевая панель	$I, 0+$	Отжатое поло- жение штоков:	Дискретное изменение уставки пускового орга- на; значение уставки определяется постоянной ($I, 0$) составляющей и суммой цифровых значе- ний, присвоенных пере- ключателям, находящим- ся в отжатом состоянии
			$0,05(SB2)$	0,05	
			$0,1(SB4)$	0,10	
			$0,2(SB6)$	0,20	
БЭ1102, БЭ1103	Блок ин- теграль- но-зави- симой выдерж- ки вре- мени	Переключатели коэффициента N , лицевая панель	N	Утопленное по- ложение што- ков:	Дискретное изменение зна- чения коэффициента N , определяющего одну из составляющих расчетного коэффициента "С", рав- ного: $C = \frac{KN(2,8-B)^2}{5}$ для БЭ1102; $C = \frac{KN(1,5-B)^2}{2,9}$ для БЭ1103 Уставка определяется сум- мой цифровых значений, присвоенных переключате- лям, находящимся в утоп- ленном состоянии
			$1(SB1)$	1	
			$2(SB2)$	2	
			$4(SB3)$	4	
			$8(SB4)$	8	

Продолжение приложения 3

Блок защиты	Наименование функционального блока	Переключающее устройство			Назначение
		Наименование, расположение	Обозначение по схеме	Положение	
БЭ1102, БЭ1103	Блок интегрально-зависимой выдержки	Кнопка "Сброс" с возвратом, лицевая панель	SB5	Замкнута кратковременно	Сброс показаний цифрового интегратора 90 нуля. Сброс запоминания неисправности при ее исчезновении
БЭ1102, БЭ1103	То же	Переключатель, печатная плата	XN1	Замкнута в положении: I-2 (K-2) I-3 (K-4) I-4 (K-8) I-5 (K-16)	Дискретное изменение коэффициента K, определяющего одну из составляющих расчетного коэффициента C, при замкнутом положении соответствующих контактов переключателя
БЭ1102, БЭ1103	"-	Переключатель, печатная плата	XN2	Замкнута	При работе квадратора ИО на постоянном токе соединяет его выход с остальной схемой ИО
БЭ1102, БЭ1103	"-	Переключатель, печатная плата	XN3	Разомкнута Замкнута	Запоминание срабатывания интегрального органа на время полного охлаждения после возврата пускового органа Исключение запоминания срабатывания ИО и его отпадение после возврата пускового органа

БЭИ102, БЭИ103	-"	Перемычка, печатная плата			Исполнения по временной характеристике блока, обеспечивающие без перенастройки (при коэффициентах : $B = 0,9$, $C = 19,4$ для БЭИ102 и $B = 0,91$, $C = 19,2$ для БЭИ103) время срабатывания:
			XN4	Замкнута	(16 ÷ 480) с - БЭИ102; (55 ÷ 333) с - БЭИ103;
				Разомкнута	(24 ÷ 600) с - БЭИ102; (60 ÷ 700) с - БЭИ103
БЭИ102, БЭИ103	-"	Перемычка, печатная плата	XN5	Замкнута в положении:	Выбор уставки по времени полного охлаждения:
				I-2	300 с
				I-3	600 с
				I-4	1200 с
БЭИ102, БЭИ103	Блок независимой выдержки времени	Переключатели уставок времени срабатывания:		Отжатое положение штоков:	Дискретное изменение уставки выдержки времени сигнального органа; значение уставки определяется постоянной (0,2 с) составляющей и суммой цифровых значений, присвоенных переключателям, находящимся в отжатом состоянии
		$t_{ср.1(сигн)}$	0,2+	0,2 (SB1)	
				0,4 (SB2)	
				0,8 (SB3)	
				1,6 (SB4)	
				3,2 (SB5)	
				6,4 (SB6)	

О к о н ч а н и е п р и л о ж е н и я 3

Блок защиты	Наименование функционального блока	Переключающее устройство			Назначение
		Наименование, расположение	Обозначение по схеме	Положение	
БЭ1102, БЭ1103	Блок независимой выдержки времени	$t_{ср II}$ лицевая панель	0,2+ 0,2 (SB7) 0,4 (SB8) 0,8 (SB9) 1,6 (SB10) 3,2 (SB11) 6,4 (SB12)	Отжатое положение штоков: 0,2 0,4 0,8 1,6 3,2 6,4	Дискретное изменение установки выдержки времени второй ступени интегрального органа БЭ1102 (в БЭ1103 $t_{ср II}$ отсутствует)

П р и л о ж е н и е 4

КРАТКОЕ ОПИСАНИЕ СТРУКТУРНЫХ СХЕМ И ПРИНЦИПА ДЕЙСТВИЯ БЛОКОВ ЗАЩИТ ОТ ПЕРЕГРУЗОК БЭИ101, БЭИ102, БЭИ103

1. Блоки защит от перегрузок БЭИ101, БЭИ102, БЭИ103 выполнены по одной и той же структурной схеме с использованием унифицированных функциональных блоков. Структурные схемы блоков защит БЭИ101, БЭИ102 и БЭИ103 включают следующие унифицированные блоки:

питания $+220 \text{ В} / \pm 24 \text{ В}$;
питания (стабилизированный) $\pm 24 \text{ В} / \pm 15 \text{ В}$;
преобразователя тока (входных сигналов);
независимых (фиксированных) выдержек времени;
интегрально-зависимой выдержки времени;
напряжения (только в блоке защиты БЭИ101);
выходных реле.

2. Входными параметрами всех блоков защит от перегрузок являются переменные токи частоты 50 Гц (60 Гц); для БЭИ101 и БЭИ103 - токи статора генератора; для БЭИ102 - ток, пропорциональный току ротора турбогенератора.

2.1. Блок защиты от перегрузок токами обратной последовательности БЭИ101 содержит преобразователь входных сигналов, включающий фильтр токов обратной последовательности (ФТОП), элементы задания уставок срабатывания защиты и устройства для проведения тестового контроля.

При появлении несимметрии токов статора на выходе ФТОП выделяется переменное напряжение, пропорциональное значению тока обратной последовательности, которое после прохождения фильтра низких частот с полосой пропускания 50 Гц поступает на пороговые элементы сигнального, пускового органов и отсечки, расположенные в блоке напряжения, и в блок интегрально-зависимой выдержки времени.

В блоке защиты от перегрузок токами обратной последовательности БЭИ101 пороговые элементы сигнального, пускового органов и отсечки вынесены в отдельный блок - блок напряжения. Пороговые элементы этого блока реагируют на амплитудное значение входного сигна-

социального напряжения. При срабатывании сигнального органа и отсечки сигналом лог. "0" с выхода блока напряжения запускаются соответствующие каналы блока независимых выдержек времени. Кроме того, состояние порогового элемента сигнального органа контролируется схемой логики выявления неисправности.

Сигнал состояния порогового элемента пускового органа (ПО) управляет промежуточным реле ПО, расположенным в блоке БВИ, и выходным реле ПО, расположенным в блоке реле, кроме того он может блокировать действие выходного контакта промежуточного реле органа выдержки времени отсечки при нарушении логики действия этих органов.

2.2. Блоки защит от симметричных перегрузок по току статора (БЭИ103) и перегрузок по току ротора (БЭИ102) используют один и тот же тип преобразователя входных сигналов. Он включает входной трансформатор, выпрямитель, сглаживающий фильтр, элементы задания уставок срабатывания защиты, пороговые элементы сигнального и пускового органов и устройства для проведения тестового контроля.

Блоки защиты БЭИ102 и БЭИ103 реагируют на переменный ток (2,5 и 5 А; 10 А). Блок защиты БЭИ102 имеет дополнительный вход на номинальный переменный ток 5 мА, предназначенный для подключения к нему датчика тока ротора, имеющего на выходе нормированный сигнал.

Входной переменный ток блоков защит БЭИ102 и БЭИ103, преобразованный в выпрямленное напряжение, поступает через сглаживающий фильтр на пороговый элемент пускового органа и нелинейный преобразователь, а через инвертор - на пороговый элемент сигнального органа. Раздельное подключение сигнального и пускового органов выполнено для повышения надежности работы блока защиты.

Нелинейный преобразователь реализует зависимость напряжения на его выходе от входного тока преобразователя входных сигналов в соответствии с выражениями:

$$U_{\text{вых}} = 0 \text{ при } I_{\text{вх}} \leq BI_{\text{ном}} ,$$

$$U_{\text{вых}} = K(I_{\text{вх}} - BI_{\text{ном}}) \text{ при } I_{\text{вх}} > BI_{\text{ном}}$$

Значение уставки нелинейного преобразователя по коэффициенту B определяется заданной перегрузочной характеристикой генератора и является расчетным параметром. Коэффициент K (подстройка C) является масштабным коэффициентом и с его помощью можно в небольших пределах (5-10%) подстраивать интегрально-зависимую характеристику $t_{cp} = f(I_{\beta x})$ блока защиты на требуемое время срабатывания.

Выходное напряжение нелинейного преобразователя поступает в блок интегрально-зависимой выдержки времени.

2.3. Элементами задания уставок по токам срабатывания в блоках защит являются переключатели, положение которых определяет набор входных сопротивлений пороговых элементов. Значение уставки определяется суммой цифр, присвоенных переключателям, находящимся в отжатом положении.

Сигналы состояния пороговых элементов сигнального и пускового органов блоков защит БЭИИ02 и БЭИИ03 воздействуют на другие функциональные блоки аналогично тому как это происходит в блоке защиты БЭИИ01. Отличие в том, что пусковой орган в БЭИИ02 может блокировать действие выходного контакта промежуточного реле блока выдержки времени второй ступени интегрального органа, в БЭИИ03 - блокировка отсутствует.

3. Во всех блоках защит от перегрузок БЭИИ01, БЭИИ02 и БЭИИ03 используются одни и те же унифицированные блоки, которые выполняют функции:

независимые выдержки времени;

интегрально-зависимые выдержки времени от значения входного тока преобразователя входных сигналов;

воздействия блока защиты при срабатывании и неисправностях во внешние цепи;

питания интегральных микросхем и промежуточных реле.

3.1. Независимая выдержка времени в блоках защит от перегрузок реализуется блоками выдержек времени различных модификаций, позволяющих осуществить выбор необходимого диапазона выдержек вре-

мени и количества (одна, две) независимых выдержек времени. Запуск блока осуществляется сигналом лог. "0" (0+1,5 В), возврат-сигналом лог. "1" (9+15 В). Выходной каскад блока содержит промежуточное реле, коммутируемое транзистором.

3.2. Интегрально-зависимую выдержку времени в блоках защиты создает функциональный блок интегральной выдержки времени, выполненный как цифровой интегратор.

Основными узлами блока являются: квадратор, преобразователь напряжения в частоту, делители частоты, реверсивный счетчик, цифро-аналоговый преобразователь, элементы задания уставок и временной характеристики интегрального органа, выходное промежуточное реле интегрального органа.

При срабатывании пускового органа входной сигнал интегрального блока, возведенный в квадрат, подается в преобразователь напряжения в частоту. На выходе преобразователя организуется импульсы, частота следования которых обратно пропорциональна входному напряжению. Импульсы с выхода преобразователя подаются на делители частоты, один из которых задает режим нагрева, другой - охлаждения. Выходные сигналы делителей частоты объединяются с помощью схемы "или" в сигнал, который подается на счетный вход реверсивного счетчика. При этом на вход "запрет счета" делителя частоты контура охлаждения и на вход направления счета реверсивного счетчика подан сигнал лог. "1" (сложение) от замкнувшихся контактов промежуточного реле П0. При заполнении счетчика срабатывает транзисторный ключ, коммутирующий выходное промежуточное реле интегрального органа. При замыкании контактов этого реле срабатывает реле выходного блока защиты.

При возврате пускового органа к входу преобразователя напряжения в частоту подключается напряжение с выхода цифроаналогового преобразователя (ЦАП), реверсивный счетчик начинает работать в режиме вычитания.

Значение выходного напряжения ЦАП, имитирующего степень нагрева обмоток генератора, определяется цифровым кодом, снимаемым с выходов реверсивных счетчиков. Уровень аналогового сигнала ЦАП линейно возрастает в режиме нагрева, а в режиме охлаждения - уменьшается по экспоненциальному закону.

Интегральный блок оснащен схемой функционального контроля, которая имеет четыре дополнительных входа, используемых для контроля исправности элементов других функциональных блоков в защите.

Выходной сигнал схемы функционального контроля ПО действует на срабатывание реле "неисправность" в блоке выходных реле. При исчезновении неисправности сигнал "Неисправность" квитируется кнопкой "сброс" ИЮ.

В ИЮ блока защиты БЭИЮ1 дополнительно используются селективный фильтр (100 Гц) и выпрямитель, включенные на выходе квадратора, поскольку входным сигналом этого блока является сигнал переменного тока частоты 50 Гц.

В ИЮ блока защиты БЭИЮ2 дополнительно используется его бесконтактный выход для запуска блока независимой выдержки времени (II ступень интегрального блока).

Элементами задания уставки ИЮ по времени срабатывания являются переключки и переключатели, с помощью которых изменяются коэффициенты деления делителя частоты, выходные импульсы которого поступают на счетный вход реверсивного счетчика. Элементами задания исполнения по временной характеристике ИЮ на срабатывание являются переключки, изменяющие уровень сигнала на входе преобразователя напряжения в частоту.

Исполнение по времени полного охлаждения задается переключкой, включающей требуемый выход делителя частоты контура охлаждения.

3.3. Организация воздействий блоков защиты во внешние цепи при срабатывании или возникновении неисправности осуществляется с помощью унифицированного блока реле, включающего исполнительные реле устройства функционального контроля, сигнального и пускового органов, органа отсечки, интегрального органа, а также реле "Готовность". Реле "Готовность" обеспечивает подачу питания +24 В на обмотки исполнительных реле при исправном состоянии блока защиты и снятие питания при проведении тестового контроля или появлении неисправности в блоке защиты, выявляемой устройствами функционального контроля.

3.4. Питание блоков защит осуществляется от сети постоянного оперативного тока +220 В. Организация напряжений разного уровня для питания обмоток промежуточных реле +24 В и интегральных микросхем +15 В осуществляется унифицированным блоком питания БП и бло-

ком стабилизации напряжения. Блок БП построен по схеме: преобразователь постоянного напряжения ± 220 В в переменное высокой частоты (10 кГц) - трансформатор-выпрямитель-фильтр. Блок БП имеет три выхода, первый и второй выход (+24 В) электрически связаны между собой и служат для питания напряжением +24 В обмоток промежуточных и исполнительных реле, для организации входных сигналов при тестовом контроле, для питания первого канала блока стабилизации напряжения. Третий выход (± 24 В) БП, электрически не связанный с другими, подключается ко второму каналу блока стабилизации напряжения.

Выходное напряжение (± 24 В) БП является нестабилизированным и может изменяться в пределах 18 ± 29 В. Выходное напряжение (± 15 В) блока стабилизации служит также для организации уровней напряжения в 9 и 7 В непосредственно в тех функциональных блоках, где используется.

Приложение 5

ПЕРЕЧЕНЬ ПРИБОРОВ И УСТРОЙСТВ, НЕОБХОДИМЫХ ДЛЯ НАЛАДКИ И ТЕХНИЧЕСКОГО ОБСЛУЖИВАНИЯ БЛОКОВ ЗАЩИТЫ БЭ1101, БЭ1102, БЭ1103

Наименование прибора, устройства	Тип прибора, техническая характеристика	Параметры измерения
Комплектное устройство для проверки релейной аппаратуры	У5053 ($I = 0 \div 25$ А)	Входной ток
Мегаомметр	М4101/1; М4101/3; М4101/4	Сопротивление изоляции
Устройство для испытания электрической прочности изоляции	ИВК-2000, испытательное напряжение 1000 В	-

О окончании приложения 5

Наименование прибора, устройства	Тип прибора, техническая характеристика	Параметры измерения
Цифровой вольтметр универсальный	В7-35 и др., пределы измерения (0,02 ÷ 30) В, $R_{вх} = 1 \text{ МОм}$	Напряжение в КВ и к.т.
Цифровой частотомер	ЧЗ-36 и др., пределы измерения (500 мкс ÷ 30 мс)	Период импульсов преобразователя "напряжение в частоту"
Осциллограф электронный	СГ-49 и др.	Напряжение (значение и форма) на входе квадратора
Комбинированный прибор	Ц4315 и др. Пределы измерения (10 ÷ 250) В, класс точности 2,5	Напряжение питания
Амперметр	Э525, Э526 и др., пределы измерения 1А, 5А; класс точности 0,5	Входной ток
Секундомер	Ф29Г, ПП4-2М, пределы измерений (0,2 ÷ 2000) с	Выдержки времени
Измерительный трансформатор тока	ИБ4М, класс точности 0,2	Входной ток

Министерство топлива и энергетики
Российской Федерации

(предприятие, объект)

(организация, выполняющая про-
верку)

(присоединение)
" " _____ 19__ г.

ПРОТОКОЛ
ПРОВЕРКИ ПРИ НОВОМ ВКЛЮЧЕНИИ БЛОКА ЗАЩИТЫ
БЭИ101

1. Основные технические данные блока защиты

Номинальный переменный ток, А	Номинальная частота, Гц	Номинальное напряжение постоянного оперативного тока, В	Исполнение по постоянной А	Заводской номер	Год выпуска

2. Основные технические данные генератора

Тип	Мощность, МВ·А	Номинальный ток статора, А	Постоянная А, с

3. Заданные уставки

Коэффициенты установки постоянной $A = (KN)_{уст} =$		Сигнальный орган		Пусковой орган	Отсека	
		Ток сраба- тывания, А	Выдерж- ка вре- мени, с	Ток сраба- тывания, А	Ток сра- батыва- ния, А	Выдержка времени, с
$K_{уст}$	$N_{уст}$					

Время полного охлаждения $T_{охла} =$ _____ с.

Коэффициент трансформации трансформаторов тока $K_{ТТ} =$ _____

4. Внешний и внутренний осмотры

По результатам осмотров состояние блока защиты в целом, вклю-
чая качество печатного монтажа и паяных соединений разъемов, _____

5. Измерение сопротивления изоляции

5.1. Сопротивление изоляции цепей напряжением до 24 В по отно-
шению к корпусу _____ МОм.

5.2. Сопротивление изоляции по отношению к корпусу независимых
цепей:

тока _____ МОм;

питания +220 В _____ МОм;

контактов сигнализации неисправности _____ МОм;

выходных контактов _____ МОм.

5.3. Сопротивление изоляции цепей питания +220 В относительно
цепей контактов сигнализации неисправности и выходных контактов бло-
ка защиты _____ МОм.

5.4. Сопротивление изоляции токовых цепей разных фаз между со-
бой _____ МОм.

6. Испытания изоляции

Электрическая прочность изоляции независимых цепей тока, питания ± 220 В, контактов сигнализации неисправности, выходных контактов по отношению к корпусу, а также между токовыми цепями разных фаз испытана напряжением 1000 В, 50 Гц в течение 1 мин.

Испытания изоляция выдержала, сопротивление изоляции не изменилось.

7. Проверка напряжения срабатывания и возврата выходных реле

Напряжение	Выходные реле				
	K1	K2	K3	K4	K5
Срабатывания, В					
Возврата, В					

8. Проверка блока питания совместно с блоком стабилизации напряжения

8.1. Проверка под нагрузкой (при всех вставленных в кассету блоках)

Напряжение питания постоянного оперативного тока, В	Ток потребления по питанию ± 220 В, А	Напряжения в КЛН, В		
		" +24V "	" +15V "	" -15V "
220				
176				
242				

8.2. Проверено срабатывание защиты от коротких замыканий кратковременным поочередным закорачиванием КЛН : "+15V", "0V" и "-15V", "0V".

12. Проверка и настройка фиксированных выдержек времени органов сигнального и отсечки

Выдержка времени на срабатывание	Уставка сигнального органа			Уставка отсечки		
	минимальная	максимальная	рабочая	минимальная	максимальная	рабочая
t_{cp} с						

13. Настройка времени срабатывания интегрального органа на рабочей уставке А

Кратность входного тока, отн.ед.					
Входной ток, А					
Выдержка времени, с					
Расчетная выдержка времени $t = \frac{A}{I_2^2}$					

14. Проверка времени "полного охлаждения"

Кратность входного тока, отн.ед.			
$T_{охла}$ с			

15. Настройка узла тестового контроля

Положение переключателя "Режим"		Кнопки "Тест"	Напряжение в КГн "0V", " " $\equiv I_2$ ", В	Настроенная кратность сигнала тестового контроля, отн. ед.
"Контроль"	Нажата			

16. Проверка блока защиты на работающем генераторе

16.1. Проверка настройки блока защиты на номинальный ток обратной последовательности генератора и измерение напряжения небаланса ФТП

Номинальный входной ток		Напряжение в КГн "0V", " " $\equiv I_2$ ", В (U_{XS1}), В	Отношение $\frac{U_{XS1}}{U_{XS1ном}} \cdot 100\%$
Значение, А	Чередование фаз		
	Прямое		
	Обратное		

16.2. Проверка токов срабатывания органов сигнального пускового, отсечки

Орган	Значение тока срабатывания	
	А	отн. ед.
Сигнальный		
Отсечка		
Пусковой		

16.3. Проверка выдержек времени интегрального органа

Кратность тока обратной последовательности, отн. ед.				
$t_{срвб}$ с				

16.4. Результаты тестового контроля _____

17. Заключение _____

Проверку производил _____
Руководитель работ _____

Приложение 7

Министерство энергетики
и электрификации СССР

(предприятие, объект)

(организация, выполняю-
щая проверку)

(присоединение)

" " 19 __ г.

ПРОТОКОЛ
ПРОВЕРКИ ПРИ НОВОМ ВКЛЮЧЕНИИ БЛОКА ЗАЩИТЫ БЭ1102

1. Основные технические данные блока защиты

Номинальный переменный ток, А	Частота, Гц	Номинальное напряжение постоянного оперативного тока, В	Заводской номер	Год выпуска

2. Основные технические данные генератора

Тип	Мощность, МВ·А	Номинальное напряжение статора, В	Номинальный ток ротора, А

3. Заданные уставки

Сигнальный орган		Пусковой орган Ток срабатывания, А	Интегральный орган				Время полного охлаждения ($T_{охл}$), с
Ток срабатывания, А	Выдержка времени, с		Коэффициенты		настройки		
		расчетные		$K_{уст}$	$N_{уст}$		
			B	C			

В качестве датчика тока ротора используется _____

4. Внешний и внутренний осмотры

По результатам осмотров состояние блока защиты в целом, включая качество печатного монтажа и паяных соединений разъемов, _____.

5. Измерение сопротивления изоляции

5.1. Сопротивление изоляции цепей напряжением до 24 В по отношению к корпусу _____ МОм.

5.2. Сопротивление изоляции по отношению к корпусу независимых цепей:

тока _____ МОм;

питания +220 В _____ МОм;

контактов сигнализации неисправности _____ МОм;

выходных контактов _____ МОм.

5.3. Сопротивление изоляции цепей питания +220 В относительно цепей контактов сигнализации неисправности и выходных контактов блока защиты _____ МОм.

6. Испытания изоляции

Электрическая прочность изоляции независимых цепей тока, питания +220 В, контактов сигнализации неисправности, выходных контактов по отношению к корпусу испытана напряжением 1000 В, 50 Гц в течение 1 мин.

Испытания изоляция выдержала, сопротивление изоляции не изменилось.

7. Проверка напряжения срабатывания и возврата выходных реле блока защиты

Напряжение	Выходные реле				
	K1	K2	K3	K4	K5
Срабатывания, В					
Возврата, В					

8. Проверка блока питания совместно с блоком стабилизации напряжения

8.1. Проверка под нагрузкой (при всех вставленных в кассету блоках).

Напряжение питания постоянного оперативного тока, В	Ток потребления по питанию ± 220 В, А	Напряжения в КГн, В		
		" +24V "	" +15V "	" -15V "
220				
176				
242				

8.2. Проверено срабатывания защиты от коротких замыканий кратковременным поочередным закорачиванием КГн: "+15V", "0V" и "-15V", "0V".

9. Настройка блока защиты на номинальный ток ротора генератора

При подаче на зажимы ХТ1:1-ХТ1:2 тока, соответствующего номинальному току ротора, А	Измерено напряжение в КН "ВУ", $\cong I_{рот}$, В	Напряжение в КН "ВУ" $\cong I_{рот}$, соответствующее номинальному току ротора, В
		3,20 \pm 0,03

10. Проверка и настройка токов срабатывания сигнального и пускового органов

Параметр	Уставка сигнального органа			Уставка пускового органа		
	минимальная	максимальная	рабочая	минимальная	максимальная	рабочая
Ток срабатывания, А						
Ток возврата, А						

11. Проверка и настройка фиксированной выдержки времени сигнального органа

Выдержка времени на срабатывание	Уставка сигнального органа		
	минимальная	максимальная	рабочая
$t_{ср}$ с			

12. Настройка времени срабатывания интегрального органа на рабочей уставке

12.1. Настройка коэффициентов В, С интегрально-зависимой характеристики выдержек времени на срабатывание от входного тока

Коэффициент В	Входной ток $I_{рот. ном} \cdot A$	Напряжение в к.т. ХР1(Д135)	
		Значение мВ	Форма
Коэффициент С	Входной ток $2I_{рот. ном} \cdot A$	Период импульсов в к.т. ХР3(В112)	
		измеренный, с	расчетный $T_{и} = \frac{t_{cp}}{255 KN}$

12.2. Проверка времени срабатывания интегрального органа

Кратность входного тока, отн.ед.	1,1	1,2	1,5	2,0
Входной ток, А				
$t_{ср I}$ с				
$t_{ср II}$ с				

13. Проверка времени "полного охлаждения"

Кратность входного тока, отн.ед.	2,0
$T_{охл}$ с	

14. Настройка узла тестового контроля

Положение		Напряжение в кВ "OV", "I _{рот} " ($U_{хст}$), В	Настроенная кратность сигнала тестового контроля ($\frac{U_{хст}}{3,2}$)
переключателя "Режим"	кнопки "Тест"		
"Контроль"	Нажата		

15. Проверка блока защиты на работающем генераторе

15.1. Проверка настройки блока защиты на номинальный ток ротора.

№ п.п.	Входной ток, соответствующий току ротора, А	Напряжение в КГН "0V", " $\approx I_{rot}$ " (U_{XS1})	
		измеренное $U_{XS1}, В$	расчетное, приведенное к номинальному $I_{rot. ном}$ $\frac{3,2I_{вк}}{U_{XS1}}$
1			
2			

15.2. Результаты тестового контроля _____

16. Заключение _____

Проверку производил _____

Руководитель работ _____

Министерство топлива и энергетики
Российской Федерации

(организация, выполняющая проверку)

Приложение 8

(предприятие, объект)

(присоединение)

" " 199 г.

ПРОТОКОЛ
ПРОВЕРКИ ПРИ НОВОМ ВКЛЮЧЕНИИ БЛОКА ЗАЩИТЫ
БЭ1103

I. Основные технические данные блока защиты

Номинальный переменный ток, А	Частота, Гц	Номинальное напряжение постоянного оперативного тока, В	Заводской номер	Год выпуска

2. Основные технические данные генератора

Тип	Мощность, МВ·А	Номинальный ток статора, А	Коэффициент трансформации ($K_{\gamma\gamma}$)

3. Заданные уставки

Сигнальный орган		Пусковой орган	Интегральный орган				Время полного охлаждения ($T_{ох}$) с
			Коэффициенты				
			расчетные		настройки		
Ток срабатывания, А	Выдержка времени, с	Ток срабатывания, А	B	C	$K_{уст}$	$N_{уст}$	

4. Внешний и внутренний осмотры

По результатам осмотров состояние блока защиты в целом, включая качество печатного монтажа и паяных соединений разъемов, _____.

5. Измерение сопротивления изоляции

5.1. Сопротивление изоляции цепей напряжением до 24 В по отношению к корпусу _____ МОм.

5.2. Сопротивление изоляции по отношению к корпусу независимых цепей:

тока _____ МОм;

питания +220 В _____ МОм;

контактов сигнализации неисправности _____ МОм;

выходных контактов _____ МОм.

5.3. Сопротивление изоляции цепей питания +220 В относительно цепей контактов сигнализации неисправности и выходных контактов блока защиты _____ МОм.

6. Испытания изоляции

Электрическая прочность изоляции независимых цепей тока, питания ± 220 В, контактов сигнализации неисправности, выходных контактов по отношению к корпусу испытана напряжением 1000 В, 50 Гц в течение 1 мин.

Испытания изоляция выдержала, сопротивление изоляции не изменилось.

7. Проверка напряжения срабатывания и возврата выходных реле блока защиты

Напряжение	Выходные реле			
	K1	K2	K3	K4
Срабатывания, В				
Возврата, В				

8. Проверка блока питания совместно с блоком стабилизации напряжения

8.1. Проверка под нагрузкой (при всех вставленных в кассету блоках)

Напряжение питания постоянного оперативного тока, В	Ток потребления по питанию ± 220 В, А	Напряжение в КГн, В		
		" +24V "	" +15V "	" -15V "
220				
176				
242				

8.2. Проверено срабатывание защиты от коротких замыканий кратковременным поочередным закорачиванием КГн: "+15V", "0V" и "-15V", "0V".

9. Настройка блока защиты на номинальный ток статора генератора

При подаче на зажимы XII:1, XII:2 тока, равного номинальному вторичному току статора, А	Измерено напряжение, в КГн "0V", "±I _{н ген} ", В	Напряжение в КГн "0V", "±I _{н ген} ", соответствующее номинальному току статора, В
		4,26 ± 0,04

10. Проверка и настройка токов срабатывания сигнального и пускового органов

Параметр	Уставка сигнального органа			Уставка пускового органа		
	мини-мальная	максимальная	рабочая	мини-мальная	максимальная	рабочая
Ток срабатывания, А						
Ток возврата, А						

II. Проверка и настройка фиксированной выдержки времени сигнального органа

Выдержка времени на срабатывание	Уставка сигнального органа		
	минимальная	максимальная	рабочая
t _{ср} с			

12. Настройка времени срабатывания интегрального органа на рабочей уставке

12.1. Настройка коэффициентов В, С интегрально-зависимой характеристики выдержек времени на срабатывание от входного тока

Коэффициент В	Входной ток $I_{CT.NOM}$, А	Напряжение в к.т. ХР1(Д135)	
		Значение, мВ	Форма
Коэффициент С	Входной ток $1,5 I_{CT.NOM}$, А	Период импульсов в к.т. ХР3(В112)	
		измеренный, с	расчетный $T_{из} = \frac{t_{cp}}{255 KN}$

12.2. Проверка времени срабатывания интегрального органа

Относительный ток статора, отн.ед.	1,15	1,2	1,3	1,4	1,5
Входной ток (зажимы ХТ1:1-ХТ1:2), А					
t_{cp} с					

13. Проверка времени полного охлаждения

Кратность входного тока, $\frac{I_{CT}}{I_{CT.NOM}}$, отн.ед.	1,5
$T_{охла}$ с	

14. Настройка узла тестового контроля

Положение		Напряжение в КГн "0V", "≡ I _{ген} " (U _{хс1}), В	Настроенная кратность сигнала тестового контроля ($\frac{U_{xс1}}{4,26}$), отн. ед.
переключателя "Режим"	кнопки "Тест"		
"Контроль"	Нажата		

15. Проверка блока защиты на работающем генераторе

15.1. Проверка настройки блока защиты на номинальный ток статора генератора.

Входной ток, А	Напряжение в КГн "0V", "≡ I _{ген} " (U _{хс1}), В	Отношение $\frac{U_{xс1}}{4,26} \cdot 100\%$

15.2. Проверка токов срабатывания сигнального, пускового органов и выдержки времени сигнального органа.

Орган	Ток срабатывания		Выдержка времени при $I_{вх} = 1,5 I_{ст. ном}$, с
	А	отн. ед.	
Сигнальный			
Пусковой			

15.3. Проверка выдержек времени интегрального органа

Кратность тока статора, отн.ед.	I, I	I, 5
Ток статора втор/перв, А/А		
$t_{ср\text{аб}}$ с		
$t_{охл}$ с		

15.4. Результаты тестового контроля _____

16. Заключение _____

Проверку производил _____

Руководитель работ _____

Приложение 9

**РАСЧЕТ КОЭФФИЦИЕНТОВ В И С ХАРАКТЕРИСТИКИ БЛОКА ЗАЩИТЫ
ПО ПЕРЕГРУЗОЧНОЙ ХАРАКТЕРИСТИКЕ ГЕНЕРАТОРА
ДЛЯ БЛОКОВ ЗАЩИТ БЭ1102, БЭ1103**

I. Расчет коэффициентов В и С характеристики блока защиты по заданной заводом-изготовителем перегрузочной характеристике генератора проводится методом последовательных приближений (итерации), предложенным институтом ВНИИР.

I.I. Для выполнения расчетов подготовить заданную зависимость допустимого времени работы генератора от входного тока блока защиты в виде табл.14.

Т а б л и ц а 14

Номер точки перегрузочной характеристики	1	2	...	6
Кратность входного тока блока защиты по отношению к номинальному, отн.ед.				
Допустимое время работы генератора при перегрузке, t^r , с				
Время срабатывания ИО, с				

Времена срабатывания ИО в табличных точках характеристики следует уменьшить на 10% относительно перегрузочной характеристики генератора.

Таблица значений $t_{cp} = f(I_{\#}^r)$ перегрузочной характеристики, как правило, включает 4-6 точек.

Первой точкой характеристики $t_{cp} = f(I_{\#}^r)$, заданной таблицей, считать точку с наибольшей кратностью входного тока.

1.2. Рассчитать коэффициенты B_1 и C_1 первого приближения по двум близлежащим точкам характеристики, первая из которых соответствует наибольшей кратности входного тока, в соответствии с выражениями:

$$B_1 = \frac{\frac{I_2}{I_{\#1}} - \frac{I_1}{I_{\#1}} \sqrt{\frac{t_1^r}{t_2^r}}}{1 - \sqrt{\frac{t_1^r}{t_2^r}}}, \quad (1)$$

$$C_1 = t_1^r \left(\frac{I_1}{I_{\#1}} - B_1 \right)^2, \quad (2)$$

где I_{*1} , I_{*2} - кратности входных токов, соответствующие выбранным для расчета точкам характеристики;
 t_{i1}^T , t_{i2}^T - времена срабатывания интегрального органа блока защиты в точке 1, соответствующей наибольшей кратности входного тока зависимости $t_{cp} = f(I_{*i})$, и в следующей за ней точке 2 (см. табл. I4);
 B_1, C_1 - коэффициенты B и C , индексы которых определяются номером итерации (приближения).

I.3. Рассчитать время срабатывания ИО (с) в остальных точках перегрузочной характеристики, приведенных в табл. I4, в соответствии с выражением

$$t_{i1} = \frac{C_1}{\left(\frac{I_{*i}}{I_{*1}} - B_1\right)^2}, \quad (3)$$

где i - индекс точки перегрузочной характеристики в соответствии с ее номером по табл. I4;

1 - цифра порядкового номера итерации.

Общий вид выражения для расчета времени срабатывания, с.

$$t_{in} = \frac{C_n}{\left(\frac{I_{*i}}{I_{*1}} - B_n\right)^2}. \quad (3^I)$$

I.4. Определить отношение табличных значений времени срабатывания t_i^T к рассчитанным по выражению 3^I для выбора точки характеристики, по которой производится расчет коэффициента B следующего приближения:

$$\frac{t_3^T}{t_{31}^T}; \quad \frac{t_4^T}{t_{41}^T}; \quad \dots; \quad \frac{t_6^T}{t_{61}^T} \quad (4)$$

Общий вид выражения для расчета отношений - $\frac{t_i^r}{t_{in}}$. (4I)

Сначала проверяется значение отношения $\frac{t_3^r}{t_{3f}}$ в близлежащей точке характеристики от основных, по которым рассчитывались коэффициенты B_1 и C_1 . Если значение отношения $\frac{t_3^r}{t_{3f}}$ в третьей точке находится в пределах 0,975 - 1,025, то проверяется значение отношения $\frac{t_4^r}{t_{4f}}$ в следующей точке характеристики.

1.5. Рассчитать коэффициент B_2 второго приближения в соответствии с выражением

$$B_2 = B_1 + \Delta B_1 = B_1 + (I_i - B_1) \left(I_i - \frac{1}{\sqrt{\frac{t_3^r}{t_{3f}}}} \right). \quad (5)$$

Общий вид выражения для расчета коэффициента B в последующих итерациях:

$$B_{n+1} = B_n + \Delta B_n = B_n + (I_i - B_n) \left(I_i - \frac{1}{\sqrt{\frac{t_i^r}{t_{in}}}} \right), \quad (5I)$$

где ΔB - приращение коэффициента B , компенсирующее отличие расчетного значения времени срабатывания от табличного в выбранной точке характеристики;

$n, n+1$ - цифры порядкового номера итерации.

Выбор точки характеристики для расчета коэффициента B следующего приближения определяется отношением $\frac{t_i^r}{t_{in}}$, значение которого может быть более 1,025 или менее 0,975.

Если отношение $\frac{t_i^T}{t_{in}^T}$ более единицы, то расчетное значение времени срабатывания меньше $t_{табл.}$ и требуется увеличить коэффициент В, если отношение $\frac{t_i^T}{t_{in}^T}$ менее единицы - уменьшить В.

Коэффициент В следующего приближения устанавливает в расчетной точке близким к табличному значению времени срабатывания, но при этом может измениться время срабатывания в основных точках I,2 характеристики.

I.6. Определить влияние корректировки коэффициента В на изменение времени срабатывания интегрального органа в основных точках (расчетные точки для определения коэффициентов B_I и C_I первого приближения) при одном и том же коэффициенте C_I первого приближения в соответствии с выражениями:

$$\frac{t_{12}}{t_{11}} = \frac{(I_{\frac{1}{2}1} - B_1)^2}{(I_{\frac{1}{2}1} - B_2)^2}; \quad \frac{t_{22}}{t_{21}} = \frac{(I_{\frac{1}{2}2} - B_1)^2}{(I_{\frac{1}{2}2} - B_2)^2} \quad (6)$$

Выражения для расчета отношений времени срабатывания в основных точках характеристики при последующих итерациях имеют вид:

$$\frac{t_{1(n+1)}}{t_{1n}} = \frac{(I_{\frac{1}{2}1} - B_n)^2}{(I_{\frac{1}{2}1} - B_{n+1})^2}; \quad \frac{t_{2(n+1)}}{t_{2n}} = \frac{(I_{\frac{1}{2}2} - B_n)^2}{(I_{\frac{1}{2}2} - B_{n+1})^2}, \quad (6I)$$

где $\frac{t_{12}}{t_{11}}$, $\frac{t_{22}}{t_{21}}$ - отношения времени срабатывания ИО в первой и второй точках характеристики при коэффициентах B_2 (числитель) и B_1 (знаменатель) при одном и том же значении C_I ;

$\frac{t_{1(n+1)}}{t_{1n}}$, $\frac{t_{2(n+1)}}{t_{2n}}$ - отношения времени срабатывания ИО в первой и второй точках характеристики при коэффициентах В последующей и предыдущей итерации и коэффициенте С предыдущей итерации.

1.7. Рассчитать коэффициент C_2 второго приближения в зависимости от влияния корректировки коэффициента B на изменение времени срабатывания ИО в основных точках характеристики:

$$C_2 = \frac{C_1}{\frac{t_{12}}{t_{11}}} \quad \text{или} \quad C_2 = \frac{C_1}{\frac{t_{22}}{t_{21}}} \quad (7)$$

Общий вид выражения для расчета C :

$$C_{n+1} = \frac{C_n}{\frac{t_{i(n+1)}}{t_{in}}} \quad , \quad (7I)$$

где i - номер по табл.14 той точки характеристики, по которой производится корректировка коэффициента C .

Выбор точки (от близлежащей к той, по которой корректировался коэффициент B , до первой) для расчета коэффициента C определяется изменениями времени срабатывания в них после расчета коэффициента B следующей итерации и подбирается точка с отношением $\frac{t_{i(n+1)}}{t_{in}}$ в ней, которое при расчете коэффициента C дает лучшее приближение времени срабатывания к табличным значениям.

1.8. Определить время срабатывания ИО (c) во всех точках перегрузочной характеристики, заданных табл.14:

$$t_{12} = \frac{C_2}{(I_{*1} - B_2)^2}, \quad t_{22} = \frac{C_2}{(I_{*2} - B_2)^2}, \dots; \quad t_{62} = \frac{C_2}{(I_{*6} - B_2)^2} \quad (8)$$

Общее выражение для расчета времени срабатывания, c

$$t_{in} = \frac{C_n}{(I_i - B_n)^2} \quad (9I)$$

1.9. Определить отклонения расчетных значений времени срабатывания ИО (%) от заданных в табл.14:

$$\frac{(t_{12} - t_1^T)100}{t_1^T}; \quad \frac{(t_{22} - t_2^T)100}{t_2^T}; \quad \dots; \quad \frac{(t_{62} - t_6^T)100}{t_6^T} \quad (9)$$

Общий вид выражения для расчета отклонений расчетного времени срабатывания от табличного, %

$$\frac{(t_{in} - t_i^T)100}{t_i^T} \quad (9^I)$$

1.10. Если время срабатывания ИО, рассчитанное в соответствии с выражениями (8), (8^I) не превышает допустимого времени работы генератора при всех заданных значениях кратности входного тока и составляют не менее 0,85 t_i^T при кратностях входного тока более 1,3 до 1,5 (БЭИ103) или до 2,0 (БЭИ102) и - не менее 0,7 t_i^T при минимальных значениях кратности входного тока от 1,1 до 1,2, то расчет заканчивается.

Последующие итерации при отклонениях времени срабатывания выше указанных выполняются в соответствии с выражениями (4^I), (5^I), (6^I), (7^I), (8^I), (9^I).

1.11. Пример расчета коэффициентов В и С характеристики блока защиты БЭИ102 по перегрузочной характеристике генератора ТВВ-1000-4.

1.11.1. Задана перегрузочная характеристика обмотки ротора генератора

Номер точки перегрузочной характеристики генератора	I	2	3	4
Кратность входного тока БЭПС по отношению к номинальному току генератора, отн.ед.	2,0	1,5	1,2	1,1
Допустимое время работы генератора при перегрузке, с	15	45	180	500
Время срабатывания ИО, принятое для расчета коэффициентов В и С характеристики блока защиты, с	13,5	40,5	162	450

I.II.2. Расчет коэффициентов В и С первого приближения

$$B_1 = \frac{1,5 - 2,0 \sqrt{\frac{13,5}{40,5}}}{1 - \sqrt{\frac{13,5}{40,5}}} = 0,816,$$

$$C_1 = 13,5 (2,0 - 0,816)^2 = 18,9.$$

I.II.3. Расчет времени срабатывания ИО в 3 и 4 точках характеристики при коэффициентах В и С первого приближения

$$t_{31} = \frac{18,9}{(1,2 - 0,816)^2} = 128,6 \text{ с},$$

$$t_{41} = \frac{18,9}{(1,1 - 0,816)^2} = 233,3 \text{ с}.$$

I.II.4. Отклонения времени срабатывания ИО, рассчитанного в п.I.II.3, от значений, принятых для расчета

$$\frac{t_3^r}{t_{31}} = \frac{162,0}{128,6} = 1,259; \quad \frac{t_4^r}{t_{41}} = \frac{450}{233,3} = 1,929.$$

I.II.5. Расчет коэффициента B_2 второго приближения по отклонению t_{cp} в третьей точке характеристики

$$B_2 = 0,816 + (1,2 - 0,816) \left(1 - \frac{1}{\sqrt{1,259}} \right) = 0,857.$$

I.II.6. Определение изменения времени срабатывания в первой и второй точках характеристики при коэффициенте B_2 второго приближения и коэффициенте C_1 первого приближения:

$$\frac{t_{12}}{t_{11}} = \frac{(2,0 - 0,816)^2}{(2,0 - 0,857)^2} = 1,075;$$

$$\frac{t_{22}}{t_{21}} = \frac{(1,5 - 0,816)^2}{(1,5 - 0,857)^2} = 1,13.$$

I.II.7. Расчет коэффициента C_2 второго приближения по отклонению t_{cp} в первой точке характеристики

$$C_2 = \frac{18,9}{1,075} = 17,6.$$

I.II.8. Расчет времени срабатывания в заданных точках характеристики при коэффициентах B_2 и C_2 второго приближения:

$$t_{12} = \frac{17,6}{(2,0 - 0,857)^2} = 13,5 \text{ с;}$$

$$t_{22} = \frac{17,6}{(1,5 - 0,857)^2} = 42,6 \text{ с;}$$

$$t_{32} = \frac{17,6}{(1,2 - 0,857)^2} = 149,6 \text{ с;}$$

$$t_{42} = \frac{17,6}{(1,1 - 0,857)^2} = 298,3 \text{ с.}$$

I.II.9. Расчет коэффициента B_3 третьего приближения по отклонению t_{cp} в третьей точке характеристики

$$B_3 = 0,857 + (1,2 - 0,857) \left(1 - \frac{1}{\sqrt{\frac{162}{149,6}}}\right) = 0,87.$$

I.II.10. Определение изменения времени срабатывания в первой и второй точках характеристики после корректировки B_2 :

$$\frac{t_{13}}{t_{12}} = \frac{(2,0 - 0,857)^2}{(2,0 - 0,87)^2} = 1,023;$$

$$\frac{t_{23}}{t_{22}} = \frac{(1,5 - 0,857)^2}{(1,5 - 0,87)^2} = 1,04.$$

I.II.11. Расчет коэффициента C_3 третьего приближения по отклонению t_{cp} в первой точке характеристики

$$C_3 = \frac{17,6}{1,023} = 17,2.$$

I.II.12. Расчет времени срабатывания в заданных точках характеристики при коэффициентах B_3 и C_3 третьего приближения:

$$t_{13} = \frac{17,2}{(2,0 - 0,87)^2} = 13,5 \text{ с}; \quad t_{23} = \frac{17,2}{(1,5 - 0,87)^2} = 43,3 \text{ с};$$

$$t_{33} = \frac{17,2}{(1,2 - 0,87)^2} = 157,8 \text{ с}; \quad t_{43} = \frac{17,2}{(1,1 - 0,87)^2} = 325,1 \text{ с}.$$

I.II.13. Расчет коэффициента B_4 четвертого приближения по отклонению t_{cp} в четвертой точке характеристике

$$B_4 = 0,87 + (1,1 - 0,87) \left(1 - \frac{1}{\sqrt{\frac{450}{325,1}}}\right) = 0,90.$$

I.II.14. Расчет C_4

$$C_4 = \frac{17,2}{\frac{(1,5 - 0,87)^2}{(1,5 - 0,9)^2}} = 15,6.$$

I.II.15. Расчет времени срабатывания в заданных точках характеристики при коэффициентах B_4 и C_4 четвертого приближения:

$$t_{14} = \frac{15,6}{(2,0 - 0,9)^2} = 12,9 \text{ с;}$$

$$t_{24} = \frac{15,6}{(1,5 - 0,9)^2} = 43,3 \text{ с;}$$

$$t_{34} = \frac{15,6}{(1,2 - 0,9)^2} = 173,3 \text{ с;}$$

$$t_{44} = \frac{15,6}{(1,1 - 0,9)^2} = 390,0 \text{ с.}$$

I.II.16. Отклонения значений времени срабатывания Ю, рассчитанных по коэффициентам B_4 и C_4 четвертого приближения, от допустимого времени работы генератора при перегрузке:

$$\Delta t_1 = \frac{(12,9 - 15,0) 100}{15,0} = -14\%;$$

$$\Delta t_2 = \frac{(43,3 - 45,0) 100}{45,0} = -3,8\%;$$

$$\Delta t_3 = \frac{(173,3 - 180,0) 100}{180} = -3,7\%;$$

$$\Delta t_4 = \frac{(390,0 - 450,0) 100}{450,0} = -13,3\%$$

I.II.I7. Расчет коэффициентов закончен, так как полученное время срабатывания ИО не превышает допустимого времени работы генератора при перегрузках при заданных кратностях входного тока и не меньше 85% их значений при тех же кратностях $I_{\theta x}$

I.II.I8. Выбор установочных коэффициентов $K_{уст}$ и $N_{уст}$ по расчетным коэффициентам В и С

$$(KN)_{расч} = \frac{5C}{(2 - B)^2} = \frac{5 \cdot 15,6}{(2,0 - 0,9)^2} = 64,5 > 60,$$

поэтому $K = 8$;

$$N = \frac{64,5}{8} = 8,06.$$

Принимаем $N_{уст} = 8$.

Ожидаемое время срабатывания ИО при установке коэффициентов $B_4 = 0,9$ и $(KN)_{уст} = 64$:

$$t_1 = \frac{64 (2 - 0,9)^2}{5 (2 - 0,9)^2} = \frac{64}{5} = 12,8 \text{ с, (с} = \frac{64(2-0,9)^2}{5}$$

$$t_2 = \frac{64 (2 - 0,9)^2}{5 (1,5 - 0,9)^2} = \frac{15,5}{(1,5-0,9)^2} = 43,0 \text{ с;}$$

$$t_3 = \frac{64 (2 - 0,9)^2}{5 (1,2 - 0,9)^2} = \frac{15,5}{(1,2-0,9)^2} = 172,2 \text{ с;}$$

$$t_4 = \frac{64 (2 - 0,9)^2}{5 (1,1 - 0,9)^2} = \frac{15,5}{(1,1-0,9)^2} = 387,5 \text{ с.}$$

На рис.18 представлена расчетная характеристика интегрального органа блока защиты БЭИО2.

Ниже в таблице приведен пример установок уставок на блоке защиты БЭИО2.

2. Расчет коэффициентов В и С характеристики блока защиты по заданной заводом-изготовителем перегрузочной характеристике генератора методом наименьших квадратов по программе для ЭВМ, разработанной в ОРГЭС.

2.1. Расчет коэффициентов В и С проводится для уравнения

$$T_i = \frac{C}{(I_i - B)^2}$$

2.2. Используя метод наименьших квадратов, определяются такие коэффициенты В и С, которые минимизируют функцию суммы квадратов разностей заданного и расчетного времени срабатывания защиты при соответствующих кратностях входного тока блока защиты

$$F = \sum_i^n \left(T_i - \frac{C}{(I_i - B)^2} \right)^2 \Rightarrow \text{минимум,}$$

где T_i - значение времени срабатывания защиты при соответствующих кратностях входного тока блока защиты по заданной перегрузочной характеристике генератора, с,
 I_i - кратность входного тока по отношению к номинальному, отн.ед.

2.3. Функция $F(C, B)$ имеет минимум в точке, где ее частные производные равны нулю

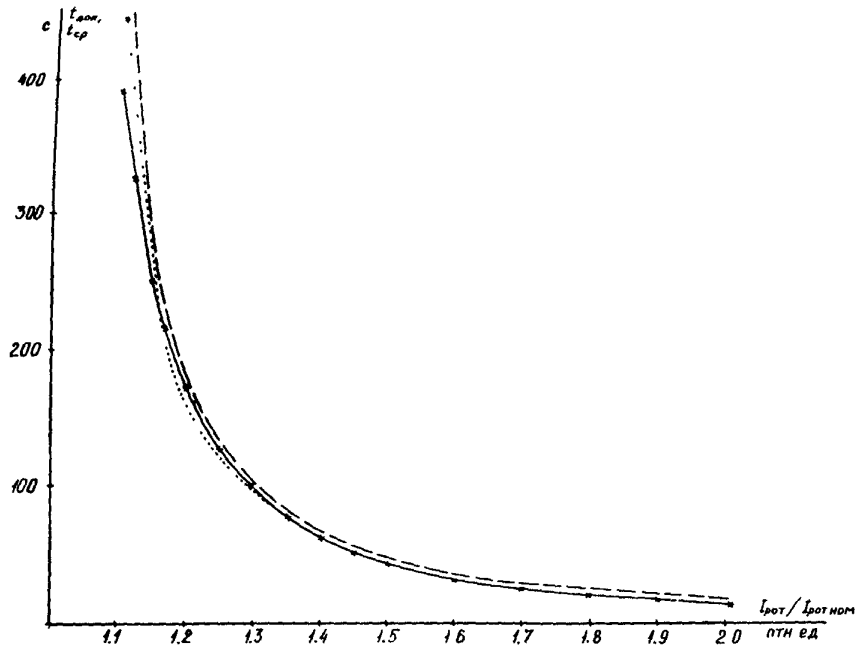


Рис. 18. Расчетная характеристика интегрального органа блока защиты БЭ1102:
 - - - - - перегрузочная характеристика обмотки ротора генератора ТВВ-1000-4;
 характеристика $t_{cp} = f(I_{рот})$, принятая для расчета коэффициентов В и С; ————
 расчетная характеристика ИО блока защиты БЭ1102

Пример установок уставок на блоке защиты БЭИ102

Заданные уставки	$I_{сург}$ отн. ед.	$t_{сург}$ с	$I_{пуск}$ отн. ед.	$t_{уступ}$ с (независи- мая часть уставки)	В=0,9, С=15,6		$t_{охл}$ с
					$K_{уст}$	$N_{уст}$	
	1,1	5	1,15	2	8	8	1200
Положение накладок, переключателей при заданных уставках	Блок Д135I 0,1 (SB3) - шток переключателя 0,05 (SB1) + 0,2 (SB5) - штоки переключателей утоплены	Блок В0133 1,6 (SB4) + 3,2 (SB5) - штоки переключателей отжаты*; 0,2 (SB1) + 0,4 (SB2) + 0,8 (SB3) + 6,4 (SB6) - штоки переключателей утоплены	Блок Д135I 0,05 (SB2) + 0,1 (SB4) - штоки переключателей отжаты*; 0,2 (SB6) - шток переключателя утоплен	Блок В0133 0,2 (SB7) + 1,6 (SB10) - штоки переключателей отжаты*; 0,4 (SB8) + 0,8 (SB9) + 3,2 (SB11) + 6,4 (SB12) - штоки переключателей утоплены	Блок В1123 Перемычка XN1 замкнута в положении I-4	Блок В1123 8 (SB4) шток переключателя утоплен; 1 (SB1) + 2 (SB2) + 4 (SB3) - штоки переключателей отжаты	Блок В1123 Перемычка XN5 замкнута в положении I-5
					Перемычка XN4 замкнута		

*Примечание. Уставки выдержек времени учитывают наличие постоянной составляющей, равной 0,2 с; уставки по токам срабатывания учитывают наличие постоянной составляющей, равной 1,0.

$$\begin{cases} \frac{\partial F(C, B)}{\partial C} = 0 ; \\ \frac{\partial F(C, B)}{\partial B} = 0 . \end{cases}$$

То есть минимизация функции $F(C, B)$ эквивалентна решению приведенной системы уравнений.

2.4. Так как система уравнений из частных производных функции F нелинейная, то определение коэффициентов B и C проводится итерационным методом.

При этом на решение этой системы уравнений накладываются еще два условия, определяющие допустимое отклонение α_i расчетного времени срабатывания от заданного для соответствующих значений кратностей входного тока в заданном диапазоне.

$$\alpha_i^+ > \frac{\left| T_i - \frac{C}{(I_i - B)^2} \right|}{|T_i|} ; \quad \alpha_i^- > \frac{\left| T_i - \frac{C}{(I_i - B)^2} \right|}{|T_i|} ,$$

где α_i^+ и α_i^- определяют допустимое отклонение $T_i^{расч}$ от $T_i^{табл}$ для каждого I_i в заданном диапазоне кратностей входного тока.

2.5. Определение коэффициентов B и C с учетом условий п.2.4 является задачей условной оптимизации, которая в данном случае решается сеточным методом.

2.6. В связи с тем, что коэффициенты B и C могут принимать значения из диапазонов (0,5-1,0) и (10-60) соответственно, нахождение коэффициентов ведется в дискретной области, в которой

$$B_{i+1} - B_i = H_B ; \quad C_{i+1} - C_i = H_C ,$$

где $H_B = 0,01$ - принятые допустимые погрешности коэффициентов B , C , $H_C = 0,1$.

2.7. Продолжительность расчета коэффициентов B и C характеристики блока защиты на ПЭВМ класса IBM PC AT не более 2 мин.

П р и л о ж е н и е 10

ВЫБОР УСТАВОК БЛОКА ИНТЕГРАЛЬНО-ЗАВИСИМОЙ ВЫДЕРЖКИ ВРЕМЕНИ В БЛОКЕ ЗАЩИТЫ БЭИ101 В ЗАВИСИМОСТИ ОТ УСТАВКИ ПО ПОСТОЯННОЙ A И В БЛОКАХ ЗАЩИТЫ БЭИ102 И БЭИ103 В ЗАВИСИМОСТИ ОТ РАСЧЕТНЫХ КОЭФФИЦИЕНТОВ B И C

1. Блок защиты БЭИ101

Уставка по постоянной A определяется произведением двух коэффициентов K и N . Каждому исполнению по диапазону изменения постоянной A соответствует определенное значение коэффициента K .

Коэффициент K устанавливается в блоке преобразователя входных сигналов перемычками $XN1 - XN4$, положениям которых присвоены цифровые значения, определяющие значения коэффициента K .

Для: $A = (5-10)$ с ($XN1 \div XN4$) - разомкнуты, при этом $K = 1$;

$A = (10-20)$ с ($XN1, XN3$) - замкнуты, ($XN2, XN4$) - разомкнуты, при этом $K = 2$;

$A = (20-40)$ с ($XN1 \div XN4$) - замкнуты, при этом $K = 4$.

Коэффициент N устанавливается в блоке интегрально-зависимой выдержки времени с помощью переключателей $SB1 - SB4$, которым присвоены следующие цифровые значения: $SB1-1, SB2-2, SB3-4, SB4-8$.

Уставка по коэффициенту N определяется из выражения A/K и принимается ближайшее значение из ряда $I \dots I5$.

Устанавливается рассчитанный коэффициент N как сумма цифр, присвоенных переключателям, находящимся во включенном состоянии, т.е. шток переключателя - утоплен, контакт переключателя - замкнут. При этом переключатель $XN1$ должен устанавливаться в положение $I-2$.

Отклонение произведения установочных коэффициентов $(KN)_{уст}$ от значения постоянной A не должно превышать минимальной дискретной ступени изменения A , которая составляет 12% максимальной уставки по A используемой модификации блока защиты.

2. Блоки защиты БЭИ102, БЭИ103

Интегрально-зависимая от входного тока выдержка времени данных блоков защит зависит от расчетных коэффициентов B и C .

Коэффициент B может принимать при плавной регулировке значения от 0,8 до 1,0 и устанавливается резистором $R36$ в блоке преобразователя входных сигналов при настройке характеристики нелинейного преобразователя.

Коэффициент C может принимать значения при дискретной установке от 3 до 50 и устанавливается в блоке интегрально-зависимой выдержки времени с помощью разных положений переключателя $XN1$ (коэффициент K) и переключателей $SB1-SB4$ (коэффициент N).

Коэффициент K при соответствующих положениях переключателя $XN1$ может принимать следующие значения:

$K = 2$ при $XN1_{1-2}$ ($XN1$ замкнута в положении $I-2$);

$K = 4$ при $XN1_{1-3}$;

$K = 8$ при $XN1_{1-4}$;

$K = 16$ при $XN1_{1-5}$.

Переключателям $SB1-SB4$ присвоены цифровые значения 1, 2, 4, 8 соответственно. Коэффициент N определяется суммой этих цифровых значений тех переключателей, штоки которых находятся в утопленном положении, и может принимать значения от 1 до 15.

Для установки в интегральном органе расчетного коэффициента C требуется выбрать установочные коэффициенты K и N .

Порядок определения значений этих коэффициентов следующий:

а) определить расчетное значение произведения коэффициентов $(KN)_{расч}$ по рассчитанным коэффициентам B и C в соответствии с выражениями для:

$$\text{БЭИ02} - (KN)_{расч} = \frac{5C}{(2-B)^2},$$

$$\text{БЭИ03} - (KN)_{расч} = \frac{2,9C}{(1,5-B)^2}$$

б) принять установочный коэффициент $K_{уст}$, исходя из расчетного значения произведения $(KN)_{расч}$ при:

$$(KN)_{расч} \leq 30 - K_{уст} = 2,$$

$$30 < (KN)_{расч} \leq 60 - K_{уст} = 4;$$

$$60 < (KN)_{расч} \leq 120 - K_{уст} = 8;$$

$$(KN)_{расч} > 120 - K_{уст} = 16;$$

в) рассчитать коэффициент N по формуле:

$$N = \frac{(KN)_{расч}}{K_{уст}}$$

и принять в качестве установочного ближайшее меньшее значение из чисел натурального ряда $I \dots\dots I5$;

г) рассчитать произведение установочных коэффициентов $(KN)_{уст}$ и сравнить его с расчетным. Отклонение $(KN)_{уст}$ от $(KN)_{расч}$ должно быть минимально возможным;

д) при превышении расчетного произведения $(KN)_{расч}$ максимально возможного произведения установочных коэффициентов, равного 240, следует в качестве $K_{уст}$ и $N_{уст}$ принимать: $K_{уст} = 16$, $N_{уст} = 15$.

Таким образом расчетный коэффициент C будет установлен с требуемым дискретным приближением.

Плавная подстройка (до 10%) коэффициента C производится резистором R_{37} в блоке преобразователя входных сигналов.

Пример. Расчетные коэффициенты B и C блока защиты БЭИОЗ равны: $B = 0,92$; $C = 17,6$. Рассчитать установочные коэффициенты $K_{уст}$ и $N_{уст}$.

$$(KN)_{расч} = \frac{2,9 - 17,6}{(1,5 - 0,92)^2} = \frac{51,04}{0,3364} = 151,72.$$

Принимаем $K_{уст} = 16$;

$$N = \frac{151,72}{16} = 9,48.$$

Принимаем $N_{уст} = 9$;

$$(KN)_{уст} = 16 \cdot 9 = 144.$$

Отклонение от расчетного значения составляет

$$\frac{(KN)_{расч} - (KN)_{уст}}{(KN)_{расч}} = \frac{151,72 - 144}{151,72} \cdot 100 = 5,08\%.$$

О Г Л А В Л Е Н И Е

1. Общая часть	3
2. Требования безопасности	5
3. Проверка блоков защит при новом включении	5
3.1. Подготовительные работы	5
3.2. Внешний и внутренний осмотры	6
3.3. Проверка изоляции	6
3.4. Настройка и проверка электрических характеристик	26
4. Проверка блоков защит БЭИ101, БЭИ102 и БЭИ103 рабочим токсм	44
4.1 Проверка блоков защит при проведении опыта трехфазного короткого замыкания блока генератор-трансформатор	44
4.2. Тест-проверка	45
5. Виды, периодичность и объем технического обслуживания	46
П р и л о ж е н и е 1. Основные технические данные блоков защит БЭИ101, БЭИ102, БЭИ103	52
П р и л о ж е н и е 2. Перечень типовисполнений функциональных блоков, используемых в блоках защит БЭИ101, БЭИ102 и БЭИ103	56
П р и л о ж е н и е 3. Назначение переключающих устройств в блоках защит БЭИ101, БЭИ102, БЭИ103	57
П р и л о ж е н и е 4. Краткое описание структурных схем и принципа действия блоков защит от перегрузок БЭИ101, БЭИ102, БЭИ103	65
П р и л о ж е н и е 5. Перечень приборов и устройств, необходимых для наладки и технического обслуживания блоков защит БЭИ101, БЭИ102, БЭИ103	70
П р и л о ж е н и е 6. Протокол проверки при новом включении блока защиты БЭИ101	72
П р и л о ж е н и е 7. Протокол проверки при новом включении блока защиты БЭИ102	79
П р и л о ж е н и е 8. Протокол проверки при новом включении блока защиты БЭИ103	85
П р и л о ж е н и е 9. Расчет коэффициентов В и С характеристики блока защиты по перегрузочной характеристике генератора для блоков защит БЭИ102, БЭИ103	91
П р и л о ж е н и е 10. Выбор уставок блока интегрально-зависимой выдержки времени в блоке защиты БЭИ101 в зависимости от уставки по постоянной А и в блоках защит БЭИ102 и БЭИ103 в зависимости от расчетных коэффициентов В и С	108