

обзорная ИНФОРМАЦИЯ

СТРОИТЕЛЬСТВО
И АРХИТЕКТУРА

ГОССТРОЙ СССР
ВСЕОБЩАЯ
НАУЧНО-
ИССЛЕДОВАТЕЛЬСКАЯ
ИНСТИТУТ
ИНФОРМАЦИИ
ПО СТРОИТЕЛЬСТВУ
И АРХИТЕКТУРЕ



СЕРИЯ

13

ТЕХНОЛОГИЧЕСКАЯ ОСНАСТКА
ДЛЯ МОНТАЖА
МНОГОЭТАЖНЫХ ПРОМЫШЛЕННЫХ
И ГРАЖДАНСКИХ ЗДАНИЙ

ТЕХНОЛОГИЯ
СТРОИТЕЛЬНО-
МОНТАЖНЫХ
РАБОТ

МОСКВА
1983

ВЫПУСК **2**

УДК 69.002.54

Технологическая оснастка для монтажа многоэтажных промышленных и гражданских зданий

Каграманов Р.А., Привин В.И. Обзор. М., ВНИИС, 1983.

В обзоре дан анализ результатов проведенных в ЦНИИОМТП Госстроя СССР работ по систематизации, отбору и разработке новых видов технологической оснастки для монтажа сборных конструкций многоэтажных промышленных и гражданских зданий. Приведены основные характеристики объемно-планировочных и конструктивных решений современных промышленных и гражданских зданий, номенклатура средств малой механизации для оснащения бригад монтажников. Рассмотрены различные методы монтажа зданий и отдельных конструктивных элементов, а также описаны различные типы опалубок для замоноличивания стыков.

Обзор предназначен для инженерно-технических работников проектных, научно-исследовательских и строительных организаций, а также для преподавателей и студентов вузов строительного профиля.

Авторы

канд. техн. наук Р.А. КАГРАМАНОВ, инж. В.И. ПРИВИН
(ЦНИИОМТП Госстроя СССР)

Научный редактор

инж. М.Н. ГОЛЬДЕНШТЕИН
(ВНИИС Госстроя СССР)

© ВНИИС Госстроя СССР, 1983



ТЕХНОЛОГИЧЕСКАЯ ОСНАСТКА ДЛЯ МОНТАЖА МНОГОЭТАЖНЫХ ПРОМЫШЛЕННЫХ И ГРАЖДАНСКИХ ЗДАНИЙ

ВВЕДЕНИЕ

Предусмотренные XXVI съездом КПСС темпы развития народного хозяйства требуют непрерывного совершенствования методов и средств производства, обеспечивающих высокое качество монтажных работ и эффективное использование средств малой механизации.

В настоящее время наметилась устойчивая тенденция роста этажности производственных и гражданских зданий. Так, доля строительства многоэтажных производственных зданий составляет около 30% общей площади промышленных зданий; значительно увеличился объем строительства каркасных гражданских зданий повышенной этажности — 16 и более этажей.

Для строительства многоэтажных промышленных и гражданских зданий ЦНИИпромзданий, ЦНИИЭП торговых зданий и туристских комплексов, ЦНИИЭП учебных зданий и рядом других организаций разработаны типовые сборные железобетонные конструкции, что обеспечило возведение зданий из ограниченного числа элементов и позволило разработать средства малой механизации многократного применения.

Однако технический уровень монтажа многоэтажных каркасных зданий все еще характеризуется значительными трудовыми затратами и не-

достаточной степени механизации. Наиболее трудоемкими и маломеханизированными остаются операции по строповке, выверке и временному закреплению элементов, а также по устройству стыков. Не во всех случаях обеспечивается требуемая точность монтажа сборных конструкций [3] .

Анализ, проведенный в ЦНИИОМТП Госстроя СССР, показал, что существующее положение в значительной мере обусловлено некомплектным использованием монтажной оснастки и нарушением рациональной (оптимальной) последовательности монтажа сборных конструкций. В ЦНИИОМТП, Свердловском филиале института "Индустройпроект", Мосоргстрое, Мосоргпромстрое, Главзапстрое и в ряде других организаций разработаны новые более совершенные технологические процессы монтажа и технические средства по их осуществлению.

ОБЪЕМНО-ПЛАНИРОВОЧНЫЕ И КОНСТРУКТИВНЫЕ РЕШЕНИЯ МНОГОЭТАЖНЫХ ПРОМЫШЛЕННЫХ И ГРАЖДАНСКИХ ЗДАНИЙ

Для возведения многоэтажных промышленных и гражданских зданий разработаны унифицированные конструкции каркасов серий I.420-4 и I.420-I4 (безбалочные конструкции для промышленных зданий), ИИ 20/70 I.420-6; I.420-I2 и ИИС-20 (для многоэтажных промышленных зданий); ИИ-04, I.020-I и ИИС-04 (для многоэтажных промышленных и гражданских зданий) [I] .

Конструкции серий I.420-4 и I.420-I4 предназначены для зданий холодильников, мясокомбинатов и других производств, в которых требуются гладкие потолки и беспустотные перекрытия. Чертежи разработаны для зданий с сеткой колонн 6 x 6 м. Нормативные длительные нагрузки на перекрытия - 500, 1000, 1500, 2000, 2500 и 3000 кгс/м².

Безбалочные конструкции разработаны применительно к габаритным схемам зданий с числом этажей от 3 до 5, высотой 4,8 и 6 м, с числом пролетов не менее 3.

Расстояние от наружных продольных стен до разбивочных осей каркаса принято 1570 и 620 мм, а от поперечных стен - только 1570 мм. Сборный железобетонный каркас здания состоит из колонн высотой на один этаж в серии I.420-4 и на два-три этажа в серии I.420-I4; капители, надколонные и пролетные плиты сплошного сечения (рис. I). Все конструкции изготавливаются из тяжелого бетона марки 200, 300 и 400 в серии I.420-4 и 500-600 - в серии I.420-I4.

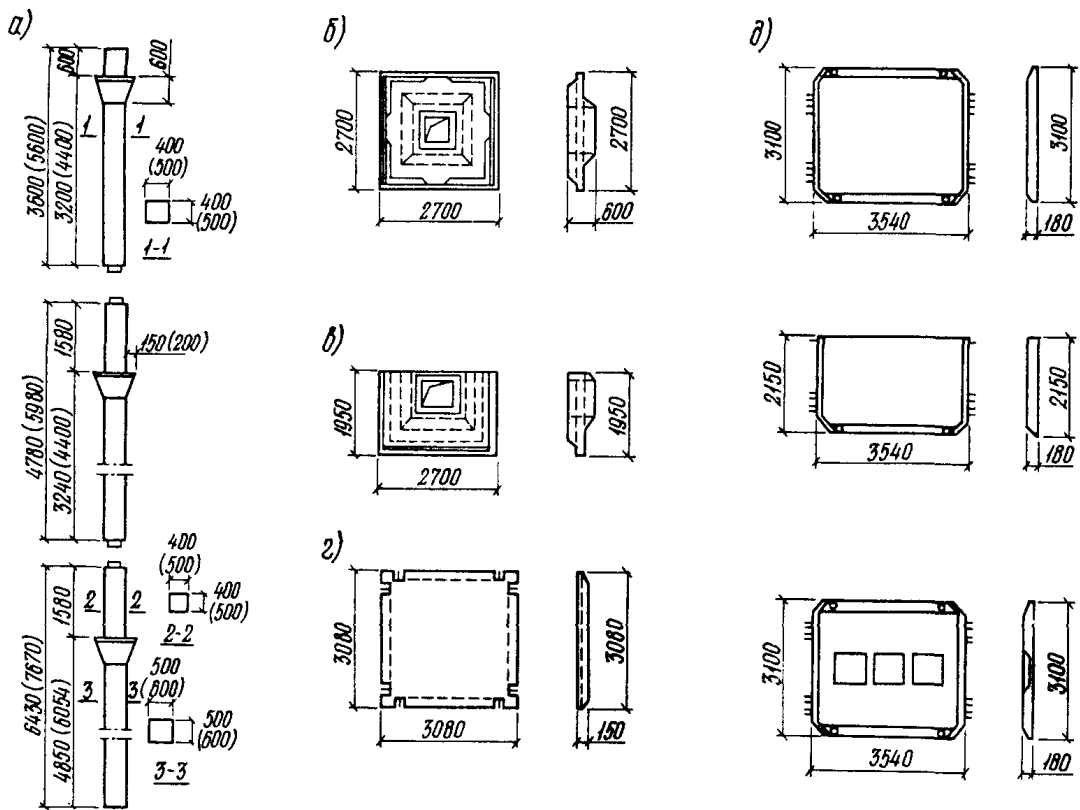


Рис. I. Основные конструктивные элементы зданий серии I.420-4
 а - колонны; б - капители; в - полукапители; г - пролетные плиты; д - надколонные плиты

Колонна в серии I.420-4 квадратного сечения, размерами 400x400; 500x500 мм. В отдельных случаях для первого или подвального этажей могут применяться колонны сечением 600x600 мм, в серии I.420-I4 единое сечение - 450x450 мм.

Колонны серии I.420-4 имеют в месте опирания капителей четырехсторонние консоли и пазы по граням стволов, колонны серии I.420-I4 имеют металлические консоли, привариваемые во время монтажа.

Капители приняты двух типоразмеров: основная - 2700x2700x600 мм и полукapитель - 1950x2700x600 мм. Капитель имеет в центре квадратное отверстие, по граням которого устроены пазы.

Надколонные плиты имеют размеры в плане 3100x3540 и 2150x3540 мм. Толщина надколонных плит 180 мм. На торцах плит имеются выпуски рабочей арматуры.

Размеры пролетных плит - 3080x3080x150 мм. По периметру плит имеются по два выпуска арматуры с каждой стороны.

Здания с безбалочными конструкциями имеют самонесущие кирпичные стены, самонесущие стеновые вертикальные панели и навесные горизонтальные стеновые панели.

Стыки колонн расположены на высоте 1 м от верха перекрытия и запроектированы с применением стальных накладок, привариваемых к стальному оголовку. В серии I.420-I4 применяется ванная сварка выпусков арматуры колонн. На четырехстороннюю консоль колонны опирается капитель, которая после выверки закрепляется сваркой закладных и приваркой накладных стальных деталей. Пазы капители и колонны после замоноличивания образуют бетонные шпонки.

Консоли колонн и шпонки используются для передачи нагрузки с перекрытия на колонну.

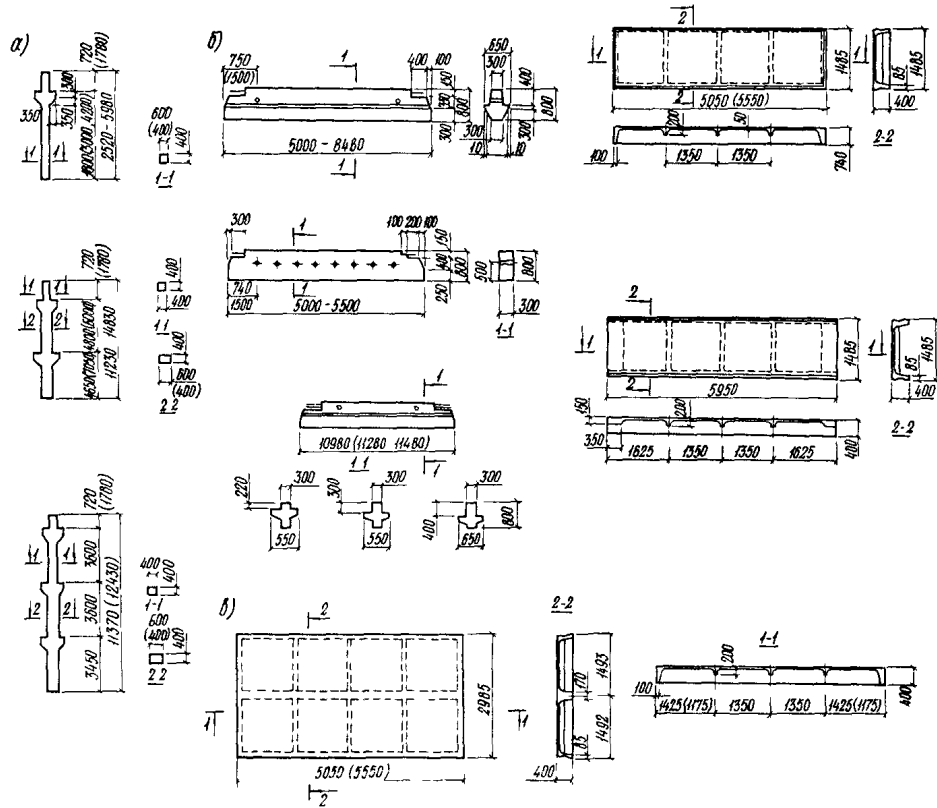
На подки капители опираются надколонные плиты. Их закладные детали и выпуски арматуры соединяют электросваркой с закладными деталями капителей и после этого замоноличивают стык.

Пролетные плиты опираются арматурными выпусками на надколонные плиты и соединяются с закладными деталями надколонных плит. Клиновидные пазы между плитами заполняют бетоном.

Все сопряжения замоноличивают бетоном марки 300 на мелком щебне или гравии с применением вибрирования.

Конструкции каркаса серии ИИ-20/70 применяют для строительства многоэтажных промышленных зданий с сеткой колонн 6x6 и 9x6 м.

Поперечные рамы каркасов, образуемые из сборных железобетонных колонн и ригелей (рис. 2), запроектированы с жесткими узлами, по



5

Рис. 2. Основные конструктивные элементы промышленных зданий серии ИИ 20/70, I.420-6, I-420-12
 а - колонны; б- ригели; в - плиты перекрытий

рамной схеме. Исключением являются узлы сопряжения балок покрытия с колоннами при сетке верхнего этажа 12х6 м; в этом случае узлы шарнирные.

Продольный каркас во всех конструктивных решениях запроектирован по связевой схеме в двух вариантах конструктивного исполнения: с применением стальных связей или однопролетных рам с жесткими узлами. Продольная устойчивость каркаса в период монтажа и эксплуатации по первому варианту обеспечивается вертикальными связями по колоннам, устанавливаемым в середине каждого деформационного блока здания по каждому ряду или через несколько рядов колонн на всех этажах. Связи выполняют одноветвевыми из равнобоких уголков.

Колонны в каркасе прямоугольного сечения с размерами сторон 400х400 мм и 400х600 мм. Колонны первого этажа заделывают в стаканы фундаментов с заглублением на 600 мм - при опирании плит перекрытия по верху ригелей. Колонны для двух нижних этажей здания приняты двухэтажной разрезки, для последующих этажей высотой 3,6 и 4,8 м - двухэтажной разрезки, а для этажей высотой 6 м и более - поэтажной разрезки. Имеются трехэтажные колонны, устанавливаемые в стаканы фундаментов в зданиях с высотой этажа 3,6 м и двухэтажные в верхних этажах зданий с высотой этажа 6,0 м.

Стыки колонн, расположенные на высоте 1,8 м от отметки верха консоли, запроектированы жесткими. Стыковые стержни приваривают к стальным оголовкам колонн с последующим замоноличиванием.

Величина зазора между стыкуемыми колоннами 40 мм.

Для зданий с перекрытиями, опирающимися на полки ригелей (последние имеют высоту 800 мм и ширину 650 мм), и с перекрытиями, опирающимися по верху ригелей, приняты ригели прямоугольного сечения 400х300 мм. Сопряжение ригеля с колонной выполняют ванной сваркой выпусков арматуры из колонны и ригеля, сваркой закладных деталей ригеля и консоли колонны с последующим замоноличиванием стыка.

Соединение опорной арматуры ригеля с колонной в стыках, расположенных в уровне покрытия, выполняют с помощью стыковых стержней. Стержни укладывают по верху оголовков колонн, приваривают ванной сваркой к торцам арматуры ригелей и затем электродуговой сваркой к оголовку колонны.

Междуэтажные перекрытия запроектированы из плит двух типоразмеров: основной плиты шириной 1500 мм и доборной плиты шириной 750 мм. Доборные плиты размещают только по наружным рядам колонн.

Основные межколонные плиты, располагаемые вдоль здания по осям колонн, приваривают к закладным деталям ригелей и соединяют между собой по верху продольных ребер стальными накладками. Доборные межколонные плиты устанавливают на стальные столики, привариваемые к закладным деталям колонн; приваривают к этим столикам и соединяют между собой накладными деталями по верху продольных ребер, расположенных с внутренней стороны здания.

В торцах межколонных плит на уровне полки к плите приваривают опорный уголок; остальные плиты перекрытий приваривают к закладным деталям ригелей, за исключением одной плиты в каждом пролете. Швы между плитами, а также между торцами плит, ригелями и колоннами заполняют бетоном марки 200 на мелком гравии или на щебне.

Покрытия в зданиях, сохраняющих в верхнем этаже сетку колонн нижележащих этажей, решены аналогично конструкции перекрытий.

Стены предусмотрены из панелей, включенных в каталог сборных железобетонных конструкций одноэтажных промышленных зданий.

В типовых сериях I.420-12 и I.420-6, разработанных как дополнение к серии ИИ 20/70, стык колонн выполнен с использованием ванной сварки выпусков продольной арматуры, что позволило отказаться от стальных оголовков колонн.

Имеется еще ряд особенностей, касающихся расширения номенклатуры ригелей и плит перекрытий.

Стены могут быть навесные и самонесущие. Стены навесные принимаются по серии I.432-5.

Конструкции серии ИИ-04, разработанные ЦНИИЭП торговых зданий и туристских комплексов, предназначены для строительства каркасно-панельных гражданских и административно-бытовых зданий (при промышленных предприятиях), высотой 4-12 этажей.

Разработаны три варианта каркаса, отличающихся условиями статической работы: рамный, рамно-связевый и связевый (рис. 3).

Рамный вариант каркаса предназначен для строительства зданий высотой до 4 этажей (включительно), связевый и рамно-связевый варианты - для зданий высотой до 12 этажей. Модульная сетка колонн принята 6x6; 6x4,5 и 6x3 м, при высоте этажей - 3,3; 3,6 (связевый каркас) и 4,2 м.

Унифицированные расчетные нагрузки на перекрытия приняты 450, 600, 800 и 1250 (в связевом варианте) кгс/м².

Фундаменты - башмаки стаканного типа, рассчитанные на установку их на основания, определяемые проектом зданий.

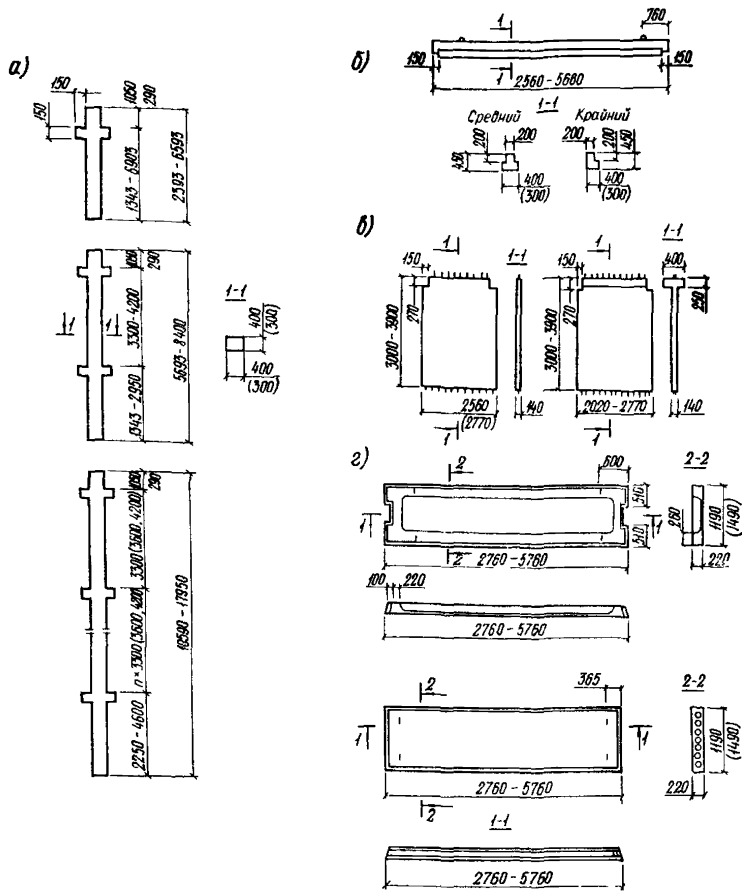


Рис. 3. Основные конструктивные элементы зданий серии ИИ-04
 в - колонны; б- ригели; в - диафрагмы жесткости; г - плиты перекрытий

Колонны - сечением 300x300 мм (для зданий высотой до 4 этажей) и 400x400 мм высотой на один-два этажа и многоэтажные. Стык колонн в рамном и рамно-связевом вариантах каркаса в уровне верха перекрытия. Колонны соединяют сваркой по периметру стальных оголовков. В связевом варианте каркаса стык колонн безметалльный и располагается выше уровня перекрытия. Колонны соединяют сваркой выпусков рабочей арматуры.

Ригели высотой 450 мм таврового сечения с полкой понижу с одним или двумя свесами для опирания плит перекрытия. Ригели имеют длину 5600, 4060 и 2560 мм; **предназначаются для установки** в пролетах соответственно 6; 4,5 и 3 м. Ригели на опорных участках имеют подрезку, соответствующую размерам консоли колонны, обеспечивающую скрытое положение консоли.

Плиты перекрытия запроектированы толщиной 22 см, длиной 5760 и 2760 мм и подразделяются на три основных типа:

- рядовые многопустотные плиты (с вертикальными и круглыми пустотами);
 - связевые плиты, устанавливаемые у колонн в направлении, перпендикулярном ригелям каркаса, запроектированные с пустотами, сплошными и ребристыми (санитарно-технические);
 - пристеночные плиты, укладываемые в крайних рядах перекрытий.
- Плиты имеют сплошное сечение, в них предусмотрены закладные детали для крепления панелей наружных стен.

Диафрагмы жесткости - плоские железобетонные панели толщиной 14 см. В связевом варианте каркаса предусмотрены диафрагмы жесткости с одной или двумя полками для опирания плит перекрытия.

В ЦНИИЭП торговых зданий и бытовых комплексов разработаны диафрагмы жесткости с растворными стыками (без выпусков арматуры).

Панели наружных стен запроектированы в двух вариантах: с навеской на перекрытия и на колонны.

Масса элементов во всех вариантах каркаса не превышает 5 т, в зданиях с многоэтажными колоннами - 8 т.

В ЦНИИЭП торгово-бытовых зданий и туристских комплексов и ЦНИИпромзданий разработаны типовые конструкции серии I.020-I, полностью обеспечивающие межвидовую унификацию конструктивных и объемно-планировочных решений и предназначенные для промышленных и гражданских зданий. Конструкции в основном базируются на опалубочных формах серии ИИ-04 (связевый вариант каркаса); дополнительно разработаны конструкции для сеток колонн от 7,2 до 12 м и высот этажей от 4,8 до 7,2 м; улучшены отдельные узлы сопряжений.

Харьковским Промстройпроектом и ЦНИИпромзданий разработаны для применения в многоэтажных производственных зданиях с каркасом по сериям ИИ 20/70 и I.420-6 типовые конструкции перегородок серий I.43I-I4 и I.43I-I5 для применения в многоэтажных производственных и вспомогательных зданиях с каркасом по серии ИИ-04.

Панели перегородок серии I.43I-I4 запроектированы однослойными из легкого, ячеистого, тяжелого железобетона и гипсобетона. Максимальные размеры рядовых железобетонных панелей 5980x2860 мм, толщина 80 мм, масса от 1,1 до 3,42 т. Максимальные размеры доборных железобетонных панелей 5920x1810 мм, толщина 80 мм, масса от 0,63 до 1,98 т. Размеры гипсобетонных панелей совпадают с размерами железобетонных, максимальная масса 1,66 т.

Перегородки выполняют сборными, самонесущими с горизонтальным расположением панелей, устанавливаемые на высоту помещений. Перегородки устанавливают до монтажа перекрывающих их конструкций.

Панели перегородок при сетке колонн 6x6 м крепят непосредственно к колоннам; при сетке колонн 9x6 и 12x6 м крепление предусматривается к стальным стойкам фахверка, шарнирно прикрепленным к перекрытиям.

Панели перегородок серии I.43I-I5 выполнены однослойными и из тех же материалов, что и в серии I.43I-I4. Максимальные размеры рядовых плит 5640x3040 мм, толщина 80 мм, масса от 1,1 до 3,42 т.

Перегородки выполнены самонесущими, горизонтальной и вертикальной разрезки.

КОМПЛЕКТЫ СРЕДСТВ МАЛОЙ МЕХАНИЗАЦИИ ДЛЯ ОСНАЩЕНИЯ БРИГАД МОНТАЖНИКОВ ПО ВОЗВЕДЕНИЮ КАРКАСНЫХ ЗДАНИЙ

Качество и эффективность сборки каркасных зданий в значительной мере зависят от технологических качеств конструкций, применяемых методов монтажа сборных конструкций и монтажного оснащения [9].

Для сборки каркасных зданий научно-исследовательскими институтами, проектно-технологическими трестами и строительными организациями страны разработаны различные средства технологического оснащения и малой механизации. Обобщение опыта их применения позволило ЦНИИОМТП отобрать наиболее рациональные и разработать единую номенклатуру средств, необходимых для монтажа каркасных зданий.

На основе номенклатуры составляются комплекты средств малой механизации для оснащения бригад монтажников по возведению каркасных зданий.

В комплект средств малой механизации входят приспособления для складирования сборных элементов; грузохватные приспособления и

Таблица 1

Комплекты средств малой механизации для оснащения бригад монтажников
по возведению каркасных зданий

| О п е р а ц и я | Приспособления, устройства и инструмент | Гост, Ост, органи- зация-калькодержа- тель | Единица измерения | Коли- чество | Масса, кг |
|--|--|---|----------------------|-----------------|--------------|
| 1 | 2 | 3 | 4 | 5 | 6 |
| Комплект для складирования сборных конструкций в зоне монтажа | | | | | |
| Складирование диафрагм жесткости, стеновых панелей, лестничных маршей | Кассета | Бюро внедрения ЦНИИОМТП, Мосоргстрой | комплект | 10-12 | 400 |
| Складирование диафрагм жесткости, простеночных панелей, перегородок | Пирамида | Бюро внедрения ЦНИИОМТП, Мосоргстрой | шт. | 6-10 | 1000 |
| Комплект для разгрузки и раскладки конструкций в зоне монтажа, для строповки и подачи конструкций | | | | | |
| Строповка колонн сечением: 300x300 мм ^{1/} | Захват балансирный грузо- подъемностью: 3,1 т | Бюро внедрения ЦНИИОМТП | шт. | I | 85 |
| 400x400 мм ^{1/} | "- 8,0 т | Проектная часть ЦНИИОМТП | шт. | I | 162 |
| "- 400x400 мм | Захват рамочный грузоподъемностью: 3 т | Бюро внедрения ЦНИИОМТП | шт. | I | 45 |
| "- 400x600 мм | "- 4 т | Проектная часть ЦНИИОМТП | шт. | I | 81 |
| "- 400x400, 500x500, 600x600 мм ^{2/} | Захват пальцевый грузоподъемностью 10 т | Проектная часть ЦНИИОМТП | шт. | I | 124 |
| "- 400x400, 500x500, 600x600 мм ^{2/} | Захват рамочный грузоподъемностью 6,3 т | Проектная часть ЦНИИОМТП | шт. | I | 125 |
| Захват и подача лестничных маршей ^{1/} | Захват | Проектная часть ЦНИИОМТП | комплект | I | 60 |
| Разгрузка и подача диафрагм жесткости, фундаментных блоков, ригелей, плит перекрытий и покрытий, лестничных маршей и панелей стен, капителей, надколонных и пролетных плит | Строп четырехветвевой грузоподъемностью 6,3 т | ОСТ 249048-79 ОСТ 2409049-79 ОСТ 2409050-79 | шт. | I | 20-88 |
| Разгрузка и подъем панелей перекрытия, стен и диафрагм жесткости за 2 и 4 петли | Траверса универсальная грузоподъемностью 10 т | Бюро внедрения ЦНИИОМТП | шт. | I | 55 |
| Разгрузка и подъем гипсобетонных перегородок | Траверса грузоподъемностью 1,5 т | Бюро внедрения ЦНИИОМТП | шт. | I | 244 |
| Поворот колонны вокруг продольной оси на 90° в предмонтажное положение ^{1/} | Устройство для кантовки колонн | Проектная часть ЦНИИОМТП | шт. | I | 20-24 |
| Комплект для обустройства рабочего места на высоте и обеспечения безопасности | | | | | |
| Сообщение между этажами строящегося здания до установки лестничных маршей | Инвентарная лестница высотой: 3,3 м | Бюро внедрения ЦНИИОМТП | шт. | 2 | 48 |
| | 3,6-4,2 м | "- | шт. | 2 | 51 |
| | 4,8-6,0 м | "- | шт. | 2 | 56 |

| 1 | 2 | 3 | 4 | 5 | 6 |
|--|---|--|--------|------|------|
| Монтаж элементов, сварка и заделка стыков | Передвижная площадка высотой: 1,7 м 3,0 м 2,6 м ^{2/} 2,6 м ^{4/} | Бюро внедрения ЦНИИОМТП | шт. | 4-6 | 48 |
| | | "- | шт. | 4-6 | 73 |
| | | "- | шт. | 4-6 | 65 |
| | | "- | шт. | 4-6 | 65 |
| | Приставная площадка высотой: 4,2 м ^{2/} 4,8 м ^{3/} | Бюро внедрения ЦНИИОМТП | шт. | 1 | 56,5 |
| | "- | шт. | 1 | 62,7 | |
| Производство работ по фасадным осям и в углах здания (при монтаже одиночным кондуктором) ^{1/} | Площадка: фасадная угловая | Проектная часть ЦНИИОМТП | шт. | 8 | 252 |
| | | "- | шт. | 2 | 304 |
| Герметизация стыков панелей наружных стен со стороны фасада ^{1/} | Площадка навесная | Проектная часть ЦНИИОМТП | шт. | 2 | 2710 |
| Заделка стыков между стеновыми панелями со стороны фасада ^{1/} | Люлька электрофицированная | Опытный завод УПП Мосгорисполкома черт. ЛЭ-52-220 | шт. | 1 | 500 |
| Временное ограждение опасных зон вблизи строящегося здания | Ограждение | Бюро внедрения ЦНИИОМТП | компл. | 26 | 30 |
| Временное ограждение перекрытий и монтажной зоны | Трубчатое и канатное ограждение, ограждение с сетеполотном | Проектная часть ЦНИИОМТП | компл. | 52 | 65 |
| | | "- | компл. | 52 | 24,5 |
| Временное ограждение открытых проемов окон | Ограждение | Бюро внедрения ЦНИИОМТП | компл. | 52 | 8 |
| Временное ограждение дверных проемов шахт лифтов | Ограждение | Бюро внедрения ЦНИИОМТП Мосоргстрой | компл. | 52 | 8 |
| Освещение рабочих мест | Мачта позатаяная | Бюро внедрения ЦНИИОМТП | шт. | 2 | 293 |
| | Светильник | Бюро внедрения ЦНИИОМТП | шт. | 2 | 21 |
| Комплект средств для временного закрепления и выверки | | | | | |
| Выверка и временное закрепление колонны в стакне фундамента | Инвентарный клиновой вкладыш с контейнером | Бюро внедрения ЦНИИОМТП | шт. | 88 | 830 |
| Выверка и временное закрепление колонн со стыком выше уровня перекрытия (связевый вариант каркаса) ^{1/} (рамный вариант каркаса) ^{3/} | Кондуктор одиночный | Бюро внедрения ЦНИИОМТП | шт. | 12 | 561 |
| | | Мосоргстрой Мосоргпромстрой Промстальконструкция | шт. | 4-12 | 1100 |
| Выверка и временное закрепление колонн со стыком в уровне перекрытия (рамно-связевый вариант каркаса) ^{1/} | Кондуктор одиночный | Бюро внедрения ЦНИИОМТП | шт. | 12 | 1100 |

Продолжение табл. I

| Установка в проектное положение и временное закрепление многостаяных колонн ^{3/} | Комплект оборудования: балка опорная подкос хомут (для сечения колонн 300x300 мм) хомут (для сечения колонн 400x400 мм) Кондуктор групповой | Бюро внедрения ЦНИИОМТП | шт. | 12-17 | 7 |
|---|--|---|-------------------|-------|---------|
| | | " " | шт. | 18-24 | 17,5 |
| | | " " | шт. | 9-12 | 16 |
| | | Проектная часть ЦНИИОМТП | шт. | 9-12 | 15 |
| Временное крепление колонн до установки связевых плит ^{1/} | Связь двусторонняя | Проектная часть ЦНИИОМТП | шт. | 2-3 | 5000 |
| | | Проектная часть ЦНИИОМТП | шт. | 4 | 30 |
| Временное крепление и выверка диафрагм жесткости и стеновых панелей ^{1/} | Подкосы длиной 4000-6200 мм Струбцина | Бюро внедрения ЦНИИОМТП | шт. | 4-8 | 24-34 |
| | | Проектная часть ЦНИИОМТП | шт. | 4-8 | 8-16 |
| Временное крепление и выверка диафрагм жесткости ^{3/} | Балка со струбциной длиной 3700 и 6700 мм | Проектная часть ЦНИИОМТП | шт. | 1-2 | 133-317 |
| Временное опирание и выверка диафрагм жесткости с выпусками арматуры ^{1/} | Балка регулировочная | Бюро внедрения ЦНИИОМТП | шт. | 4-8 | 25 |
| Временное крепление и выверка диафрагм жесткости и перегородок | Струбцина со стойкой | Проектная часть ЦНИИОМТП | шт. | 4 | 51 |
| Временное крепление и выверка гипсобетонных перегородок | Упор | Проектная часть ЦНИИОМТП | комплект 4 шт. | 10-28 | 26 |
| Выверка и временное закрепление колонн, устанавливаемых на нижестоящие ^{2/} | Оснастка в виде подкосов, хомутов и опорных балок | Проектная часть ЦНИИОМТП | комплект | 4-12 | 95 |
| Выверка и временное закрепление капителей ^{2/, 4/} | Стойка-распорка Обойма-кондуктор | Проектная часть ЦНИИОМТП | шт. | 4 | 17-19 |
| | | Проектная часть ЦНИИОМТП | шт. | 4 | 55 |
| Монтаж поясных панелей стен | Струбцина | Проектная часть ЦНИИОМТП | комплект | 4-8 | 30 |
| Монтаж простеночных панелей | Струбцина со стойкой | Проектная часть ЦНИИОМТП | комплект 2 шт. | 7-14 | 52 |
| Временное крепление угловых панелей | Хомут | Проектная часть ЦНИИОМТП | шт. | 4 | 15 |
| Выверка панелей стен и перегородок | Рейка с уровнем | Проектная часть ЦНИИОМТП | шт. | 2 | 7 |
| Разбивка рисок для установки панелей стен | Шаблон | Проектная часть ЦНИИОМТП | шт. | 2 | 1 |
| Герметизация стыков нетвердеющими мастиками | | | | | |
| Герметизация стыков | Пневматический шприц | ЦЭКБ Строймехавтоматика | шт. | 2 | 5 |
| Зарядка гильз пневмошприца | Установка | Бюро внедрения ЦНИИОМТП | шт. | 1 | 445 |
| Подогрев гильз пневмошприцев | Термостат | Бюро внедрения ЦНИИОМТП | шт. | 2 | 250 |
| Уплотнение и разглаживание мастики в стыках | Расшивка | Проектная часть ЦНИИОМТП | шт. | 2 | 0,2 |
| Обеспечение пневмошприца сжатым воздухом | Компрессор 00-7 | Вильнюсский завод строительных отделочных машин | шт. | 1 | 185 |

| 1 | 2 | 3 | 4 | 5 | 6 |
|--|--|---|----------------|------|---------|
| Подсушивание мокрых бетонных поверхностей перед герметизацией | Газовая горелка в комплекте с баллоном и редуктором | Бюро внедрения ЦНИИОМТП | комплект | 2 | 2,5 |
| <u>Герметизация стыков вулканизирующимися (двухкомпонентными тиоколовыми)мастиками</u> | | | | | |
| Удерживание тары при выливании основной массы тиоколовой мастики | Держатель тары | Проектная часть ЦНИИОМТП | шт. | I | 52 |
| Приготовление мастики из двух компонентов и заправка шприцев | Смесительно-заправочное устройство | Проектная часть ЦНИИОМТП | шт. | 2 | 19,2 |
| Смешивание компонентов мастики | Шнек | Проектная часть ЦНИИОМТП | шт. | 2 | 0,4 |
| Герметизация стыков | Пневматический шприц | Бюро внедрения ЦНИИОМТП | шт. | 2 | 4,2 |
| Подсушивание мокрых бетонных поверхностей перед герметизацией | Газовая горелка | Бюро внедрения ЦНИИОМТП | комплект | I | 2,5 |
| Обеспечение пневмошприца сжатым воздухом | Компрессор 00-7 | Бильюсский завод строительного-отделочных машин | шт. | I | 185 |
| Заправка шпательных материалов в стыки | Заправщик | Проектная часть ЦНИИОМТП | шт. | 2 | 0,9 |
| <u>Комплект средств для заделки стыков и швов</u> | | | | | |
| Подача раствора в полость стыка | Прямоточный растворонасос для замоноличивания стыков | Экспериментальный механический завод (ЭМЗ) НИИМОСТРОЯ | комплект. | I | - |
| Ограждение полости стыка | Инвентарная опалубка | Проектная часть ЦНИИОМТП | шт. | 6-12 | 20 |
| Прием бетона для стыка колонн ^{3/} | Столик для замоноличивания стыков колонн | ВНИИмонтажспецстрой | шт. | 2 | 35 |
| Замоноличивание стыков между ригелем и колонной ^{1/} | Опалубка ниши ригеля: центральная у стены | Проектная часть ЦНИИОМТП | шт. | 16 | 26-30 |
| | | | шт. | 8 | 26-28 |
| Замоноличивание стыка диафрагм жесткости и колонн ^{1/} | Опалубка | Проектная часть ЦНИИОМТП | комплект 2 шт. | 8 | 38-55,6 |
| <u>Инвентарные здания для монтажной бригады (располагаемые на монтажном горизонте)</u> | | | | | |
| | Будка монтажника | Бюро внедрения ЦНИИОМТП | шт. | I | |
| | Сушилка для спецодежды | Бюро внедрения ЦНИИОМТП | шт. | I | |
| | Будка изолировщика | Бюро внедрения ЦНИИОМТП | шт. | I | |

- Примечания:** 1) Монтажные приспособления для устройства каркасов серии ИИ-04, I.020-I.
 2) Монтажные приспособления для устройства каркасов безбалочных зданий серии I.420-4.
 3) Монтажные приспособления для устройства каркасов серий ИИ 20/70, I.420-6 и I.420-I2.
 4) Монтажные приспособления для устройства каркасов безбалочных зданий серии I.420-I4.

устройства; приспособления для обустройства рабочего места на высоте и обеспечения безопасности; средства для временного закрепления и выверки; приспособления для герметизации стыков; средства для заделки стыков и швов; инвентарные помещения для монтажной бригады [5, 6, 7, 8] .

В табл. I приведен комплект средств малой механизации для оснащения бригады монтажников при возведении каркасных зданий по сериям ИИ 20/70; I.420-4; I.420-I4; I.420-I2; ИИ-04 и I.020-I.

ПРИСПОСОБЛЕНИЯ ДЛЯ СКЛАДИРОВАНИЯ СБОРНЫХ КОНСТРУКЦИЙ

В группу приспособлений для складирования сборных конструктивных элементов входят пирамиды и кассеты.

Применяемые пирамиды рассчитаны на хранение элементов высотой до 3,0 м, так как обеспечение возможности складирования более высоких элементов вызывает увеличение размеров пирамиды, которые выходят за транспортные габариты. Недостатком пирамид является также необходимость складирования элементов по маркам. Поэтому для складирования элементов высотой более 3 м и отличающихся большим разнообразием марок более целесообразно применение кассет.

Для складирования диафрагм жесткости, простеночных панелей и панелей перегородок рекомендуются пирамиды. Пирамиды выполнены из прокатных профилей с убирающимися опорными плоскостями, что позволяет выдерживать допустимые транспортные габариты при перевозке пирамид. Поверхность под опорами пирамиды должна быть горизонтальной. Строповку и расстроповку панелей производят с верхней площадки. Загрузку правой и левой сторон пирамиды необходимо чередовать. Складирования элементов разрешается только на опорах пирамиды. Масса пирамиды Мосоргстроя - 685 кг, пирамиды конструкции ЦНИИОМТП - 1000 кг.

Для складирования диафрагм жесткости, совмещенных с ригелем, поясных панелей и лестничных маршей, совмещенных с площадками, рекомендуются кассеты. В кассеты устанавливают по 6-10 элементов; масса кассет 200-400 кг. Комплект состоит из двух кассет. Поверхность под кассетами должна быть горизонтальной. Загружают кассеты от середины к краям, а разгружают в обратном направлении.

ГРУЗОЗАХВАТНЫЕ СРЕДСТВА ДЛЯ СТРОПОВКИ СБОРНЫХ КОНСТРУКЦИЙ

Грузозахватные средства служат для обеспечения надежного и эффективного соединения поднимаемого груза с рабочим органом грузоподъемной машины. Грузозахватные средства представляют собой различные сочетания следующих основных элементов: захватов, соединительных элементов, механизмов управления.

К захватам относят элементы грузозахватных средств, непосредственно взаимодействующие с грузом. По принципу взаимодействия с грузом захваты подразделяют на крюковые, резьбовые, фрикционные, анкерные и опорные. Действие крюковых захватов основано на удержании груза путем зацепления криволинейного консольного бруса с петлевым элементом поднимаемого груза. Действие резьбовых захватов основано на удержании груза в результате зацепления винта с гайкой. При использовании фрикционных захватов груз удерживается благодаря силе трения между поверхностью груза и элементами захвата. Действие анкерных устройств основано на удержании груза за счет фиксации элемента захвата в полости груза, а опорных захватов – опирания части поверхности груза на элементы захвата.

Соединительные элементы служат для связи захватов с рабочим органом грузоподъемной машины. По конструкции их подразделяют на стропы и трэверсы. К стролам относятся соединительные элементы в виде гибкой конструкции (канатной, цепной, ленточной), а к трэверсам – в виде жесткой конструкции различной формы.

По назначению механизмы управления подразделяют на обеспечивающие механизацию строповки и расстроповки груза и обеспечивающие механизацию ориентирования груза в пространстве.

Помимо основных классификационных признаков, приведенных выше, можно выделить ряд дополнительных признаков грузозахватных средств, таких как тип привода механизма управления, степень автоматизации операций и специализации, конструктивная схема, место подцепки груза, способ создания зажимающего усилия. Так, привод механизма управления грузозахватных средств может быть ручным, гравитационным, электрическим, гидравлическим или пневматическим. По степени автоматизации операций процесса грузозахватные средства можно

подразделить на ручные, полув автоматические или автоматические. Управляет ручными захватами непосредственно оператор или с помощью специальных устройств (дистанционно).

В строительстве применяют универсальные и специализированные грузозахватные средства. Универсальные грузозахваты пригодны для любых грузов. К ним относят, в частности, универсальные строповые грузозахваты. Специализированные грузозахваты предназначены для подъема однотипных грузов, параметры которых могут изменяться в ограниченных пределах.

Грузозахватные средства должны отвечать требованиям стандартов или технических условий на изделия конкретных типов, строительных норм и правил, системы стандартов по безопасности труда, "Правилам устройства и безопасной эксплуатации грузоподъемных кранов" Госгортехнадзора.

Изготовление и эксплуатация универсальных стропов регламентируются **ОСТ 2409048-79, 2409049-79, "Правилами устройства и безопасной эксплуатации грузоподъемных кранов"**, утвержденными Госгортехнадзором СССР, строительными нормами и правилами (СНИП Ш-16-80).

Стандартами предусматривается применение канатных (СК) и цепных (СЦ) стропов следующих типов: 1СК (1СЦ) - одноветвевые, 2СК (2СЦ) - двухветвевые; 3СК (3СЦ) - трехветвевые, 4СК (4СЦ) - четырехветвевые, УСК (ЦСУ) - универсальные.

Канатные стропы предусмотрены двух климатических исполнений: для районов с умеренным климатом (У) и холодным климатом (ХЛ). Цепные бывают одного исполнения - (У) по ГОСТ 15150-69. Цепи изготавливают по ГОСТ 2319-70 и ГОСТ 7070-75.

Наиболее широкое применение в строительстве находят канатные стропы различных типов. Для изготовления стропов применяют канаты по ГОСТ 3071-74, ГОСТ 3079-69, ГОСТ 7668-69 и ГОСТ 7679-69, а для районов с холодным климатом (исполнение ХЛ) - только по ГОСТ 3071-74 и ГОСТ 3079-69. Канаты по ГОСТ 2688-69, ГОСТ 3070-74, ГОСТ 3077-69, ГОСТ 7665-69 допускается применять только для прямолинейных стропов типа 1СК, 2СК, 3СК, 4СК. Канатные стропы изготавливают из цельного каната, сращивание не допускается. Концы канатов стропов типа СК заделывают одним из следующих способов: заплеткой с последующей изоляцией концов проволок прядей каната, при помощи **втулочного** соединения способом опрессовки, гильзоклиновым соединением.

Для стропов исполнения ХЛ концы канатов заделывают способом заплетки или опрессовкой алюминиевой втулкой. При заделке концов канатов способом заплетки концы прядей обматывают проволокой, чтобы исключить повреждение рук стропальщика. Для изготовления стропов с заделкой концов канатов втулочным соединением применяются втулки из труб по ГОСТ 18482-79 или овальных труб из алюминия марок АД0, АД1, АД3, АМЦ (ГОСТ 4784-74) с последующей опрессовкой. Для изготовления стропов с заделкой концов каната гильзосклиновым соединением применяются гильзы и вкладыши с последующей опрессовкой. Твердость вкладышей для канатов диаметром до 20 мм должна быть НВ-228...250, для канатов диаметром более 20 мм - НРС -30...36.

Для навешивания стропов на грузозахватный орган грузоподъемной машины и для соединения частей стропов применяют подвески стропов следующих типов: Р - разъемные треугольные; Р_{ов} - разъемные овальные; Т - треугольные; О - овоидные. Более широко используются звенья типа Р.

Для стропов с грузом предусматриваются крюки трех типов: К1 - с замком; К2 - без замка; К3 - с утопленным носком, а также карабины. Более широко в строительстве используют крюки с замками типа К1. В крюках рассматриваемого типа стандарт допускает применение конструкции замка, отличающейся от приведенной, при условии, что замок будет надежно запирает зев крюка. Технические требования к стропам приведены в ОСТ 2409050-79.

Наряду с унифицированными строповыми захватами общего назначения, в строительстве применяются специальные строповые захваты, рассчитанные на определенную номенклатуру изделий и схемы строповки.

Мосоргстроем разработано широко применяемое при строительстве зданий строповое грузозахватное устройство с дистанционным отцеплением крюков [4].

Подвеска представляет собой две щеки, соединенные между собой пальцами. Верхним пальцем она навешивается на крюк монтажного крана, а на двух нижних закреплены обоймы с блоками.

Такая конструкция подвески позволяет воспринимать односторонние нагрузки, так как она имеет возможность поворачиваться относительно крюка в вертикальной плоскости. Обоймы с блоками крепятся к подвеске соединительными кольцами, что обеспечивает их поворот в горизонтальной плоскости относительно подвески в пределах 120° . Чалочные ветви стропов помещены в обоймы и перекинуты через блоки.

Ветви соединены между собой уравнительными канатами и страховочными перемычками. Чалочные ветви имеют на концах крюки с карабинами. Отцепляют крюки при ослабленных стропях тягой с крюком на конце, которым зацепляют за проушину карабина и тянут по направлению ветви стропа. При этом карабин, поворачиваясь, вначале раскрывает зев крюка, а затем разворачивает крюк стропа и снимает его с подъемной петли стеновой панели.

Применение стропов для подъема длинномерных конструкций — балок, ферм, рам, плит покрытий длиной 12 м и более приводит к потере полезной высоты подъема крюка крана, а также вызывает (из-за малых наклонов) значительные растягивающие усилия в стропах, сжимающие напряжения в поднимаемом элементе и изгиб монтажных петель. Поэтому для строповки элементов длиной 12 м и более применяют траверсы, в которых положение ветвей близко к вертикали. Траверсы могут быть балочными или решетчатыми.

Траверсы прикрепляют к крюку крана следующими способами: за счет обхвата крановым крюком пальца, закрепленного в середине балочной траверсы или в вершине решетчатой траверсы; при помощи косынки с проушиной или кольца; посредством стальных канатов и кольца.

Захватные устройства прикрепляют к траверсе в крайних узлах при помощи траверсных подвесок или через балансирную канатно-блочную систему с роликами. Применение такой системы позволяет обеспечить равенство усилий в ветвях стропов при подвешивании груза более чем в двух точках.

Траверсы балочной конструкции изготовляют из труб или из двух соединенных между собой сваркой двутавров или швеллеров, на концах которых закреплены стропы. Длина балочной траверсы обычно не превышает 4 м, так как при большей длине увеличивается масса траверсы.

У траверсы балочной конструкции обоймы, несущие стропы, укреплены так, что их можно переставлять вдоль балки. Обойма на балке запирается пальцами, вставляемыми в предусмотренные для них отверстия. Балки траверсы в данном случае выполнены из толстостенной трубы. Масса траверсы 142—234 кг.

Вилочные захваты применяют для строповки сборных элементов, не имеющих монтажных петель. Используют их также для подъема материалов (штучных или листовых), уложенных на поддоны. Нижние лапы вилочных захватов располагаются либо непосредственно под грузом, либо продеваются в отверстия груза или поддона, на котором лежит груз.

В вилочных захватах стремятся точку подвеса размещать так, чтобы в ненагруженном положении захвата его лапы имели наклон в сторону груза, что облегчает заводку захвата на груз. В нагруженном состоянии захвату придают наклон в противоположном направлении, т.е. в сторону его стоек, что обеспечивает устойчивое положение груза в захвате.

Для устойчивого транспортирования грузов и предотвращения возможности их случайного выпадения верхние рычаги вилочных захватов снабжают прижимами (эксцентриковые, винтовые и др.). При монтаже сборных конструкций зданий вилочные захваты, чаще всего применяемые для подъема маршей, состоят из двух элементов. Масса элемента 60 кг при грузоподъемности захвата 3 т.

В настоящее время при строительстве многоэтажных каркасных зданий монтируют колонны более 200 типоразмеров, отличающиеся: поперечным сечением; длиной; массой; расположением, формой и размерами консолей (есть варианты бесконсольных колонн); наличием или отсутствием отверстий для строповки.

Размеры поперечного сечения колонн от 300х300 до 600х600 мм; длина 2-18 м; масса монтируемых колонн I-10 т; консоли прямоугольной формы размерами 150х150 мм, трапецевидной формы, с выносом до 350 мм; в колоннах безвилочных зданий консоли со всех четырех сторон с выносом до 300 мм; в большинстве серий имеются отверстия диаметром до 50 мм для строповки колонн.

Такое многообразие типоразмеров колонн предопределяет и разнообразие конструкций захватов для их строповки.

В практике строительства получили распространение следующие типы захватов: рамочный, фрикционный, балансирный, пальцевый и канатный в обхват монтируемой конструкции.

Наибольшее распространение получили рамочные захваты, состоящие из траверсы, стропов и двух рамок: поддерживающей и захватной или одной захватной.

В ЦНИИОМТИ Госстроя СССР разработаны различные рамочные захваты, предназначенные для строповки колонн, имеющих консоли [2].

Для строповки колонн сечением 400х400 мм и массой до 4 т разработан захват, состоящий из траверсы, стропов, поддерживающей и захватной рамок. Поддерживающая рамка выполнена неразъемной и имеет отверстия, через которые проходят с возможностью свободного скольжения стропы, закрепленные на траверсе и захватной рамке.

Для предотвращения переломов стропов отверстия обрамлены направляющими. Захватная рамка выполнена в виде П-образной рамки со съемной планкой, прикрепляемой к ней быстросъемными фиксаторами. Колонны стропуют в следующей последовательности. Захватная рамка закрепляется под нижней консолью колонны, поддерживающая рамка одевается на оголовки колонны и опирается на ее верхние консоли или выпуски арматуры. Траверса навешивается на крюк монтажного крана и далее осуществляется плавный подъем колонны. В процессе подъема колонны стропы плавно огибают направляющие поддерживающей рамки и прижимают ее к консолям колонны. По мере подъема колонны вся нагрузка постепенно передается на захватную рамку.

Для расстроповки колонны крюк крана снижают до высоты, позволяющей разъединить секции захватной рамки с перекрытия. Затем крюк крана поднимается, при этом стропы свободно скользят в отверстиях поддерживающей рамки до тех пор, пока закрепленные на стропях гильзы не упрутся в рамку. При последующем подъеме крюка поддерживающая рамка снимается с колонны и захват подается к месту строповки следующей колонны. Масса захвата 81 кг.

Для строповки колонн сечением 400x400 мм и массой 6,3 т разработан захват, по конструкции аналогичный описанному и отличающийся от последнего наличием разъемной поддерживающей рамки и сменной захватной рамки. Необходимость в разъемной поддерживающей рамке вызвана тем, что для колонны длиной свыше 12 м при ее подъеме за одну точку (за оголовок) требуется дополнительное армирование колонны только на монтажные нагрузки. Помещая поддерживающую рамку ниже верхней консоли можно отказаться от дополнительного армирования колонны на монтажные нагрузки.

Разъемная поддерживающая рамка состоит из П-образного элемента, имеющего по концам штыри, на которые одевается замыкающий элемент.

Стропуют колонны по технологии, аналогичной при использовании вышеописанного захвата с тем отличием, что поддерживающая рамка размещается между верхней и предыдущей консольями.

При расстроповке захвата разъединяют захватную рамку и при подъеме крюка вначале снимают замыкающий элемент, а затем П-образную рамку.

В случае необходимости монтажа колонн при строповке их за оголовки разъемная поддерживающая рамка может запирается двумя быстросъемными фиксаторами, превращаясь тем самым в неразъемную.

Захват снабжен сменной захватной рамкой, обеспечивающей монтаж колонн, имеющих в нижнем сечении 400х600 мм. Масса захвата 124 кг.

Одним из недостатков описанных захватов является необходимость кантования колонн перед их строповкой. В связи с этим была предложена конструкция рамочного захвата, обеспечивающего строповку и подъем колонны без ее кантования. Рамочный захват грузоподъемностью 8 т предназначен для строповки колонн сечением 400х400 и 400х600 мм. Он состоит из траверсы со стропами, на концах которых закреплена П-образная рамка с замыкающей планкой (рис. 4).

П-образная рамка имеет выступы, на которых закреплены стропы. Длина выступов превышает размеры консолей колонн, что обеспечивает перевод колонны в вертикальное положение без ее кантовки. На рамке смонтировано фиксирующее приспособление, выполненное в виде подпружиненного пальца, один конец которого имеет гибкую тягу с рукоятью, предназначенную для расстроповки захвата, а другой конец входит в замыкающую планку, соединяя ее с рамкой. Для предотвращения самопроизвольного раскрытия захвата палец дополнительно фиксируется подпружиненным штырем, взаимодействующим с коромыслом, которое упирается в консоль колонны.

Колонны стропуют в следующей последовательности. Траверсу навешивают на крюк монтажного крана и раскрытый захват поддают к месту складирования колонны. Затем подводят П-образную рамку под верхние консоли, закрывают и фиксируют пальцем замыкающую планку. При подъеме колонны постепенно вся нагрузка передается на верхнюю грань рамки, на которой смонтировано коромысло, взаимодействующее со штырем, фиксирующим палец от самопроизвольного разъединения П-образной рамки и замыкающей планки.

Для снятия захвата необходимо рамку захвата опустить вниз до прекращения контакта консоли колонны с коромыслом. При этом штырь под воздействием пружины освободит фиксирующее приспособление; палец с помощью тяги вытаскивается из замыкающей планки и она опускается вниз, поворачиваясь на 90° вокруг оси, на которой она закреплена. Затем захват снимается с колонны. Масса захвата 232 кг.

Для строповки колонн одноэтажной разрезки безбалочных зданий, имеющих четырехсторонние консоли, разработан рамочный захват грузоподъемностью 6,3 т. Захват состоит из удлиненной траверсы, стропов и захватной рамки. Наличие удлиненной траверсы, выполненной из двух

швеллеров, обеспечивает беспрепятственный перевод колонны из горизонтального в вертикальное положение. Захватная рамка выполнена двух типоразмеров - для монтажа колонн сечением 400x400 мм и для сечений 500x500 и 600x600 мм. Захватная рамка состоит из П-образной рамки, замыкаемой планкой и закрепляемой на пальцах рамки быстросъемными фиксаторами. Стропуя колонны в следующей последовательности: на крюк крана навешивается траверса, захватная рамка устанавливается под консолью колонны и соединяется с замыкающей планкой. Осуществляется подъем колонны. После временного закрепления колонны захватная рамка опускается вниз до высоты, позволяющей разъединить ее с перекрытия, и захват снимается с колонны. Масса захвата 90 кг.

На строительстве производственных объектов в Москве получил распространение фрикционный универсальный захват конструкции Мосоргпромстроя. Он предназначен для монтажа консольных и бесконсольных колонн сечением от 300x300 до 600x600 мм и массой до 6 т.

Захват состоит из траверсы, поддерживающей и фрикционной рамок. Поддерживающая рамка служит для поворота колонны из горизонтального в вертикальное положение и придания ей устойчивого вертикального положения при установке колонны. Рамка трубчатой конструкции имеет две установочных винта и поворотные упоры. Фрикционная рамка, зажимающая колонну и воспринимающая усилия от массы колонны, состоит из двух балок, имеющих по боковым граням рифленые накладки, и двух откидных зажимных винтов, закрепляющих балки на монтируемой колонне. Обе рамки соединены между собой стропами переменной длины. Масса захвата грузоподъемностью

6 т - 213 кг.

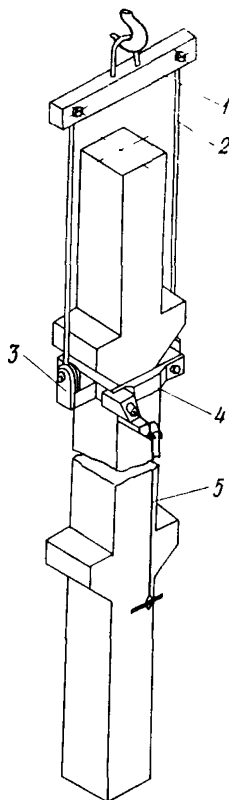


Рис. 4. Рамочный захват конструкции ЦНИИОМТП для строповки колонн

1 - траверса; 2 - стропа;
3 - захватная рамка; 4 - замыкающая планка; 5 - канат для расстроповки

Строповку многоэтажных колонн длиной более 12 м необходимо осуществлять за две точки, для обеспечения расчетной схемы опирания колонны при подъеме. В ЦНИИОМТП разработано два типоразмера балансирных захватов грузоподъемностью: 3,1 и 8 т. Захват грузоподъемностью 3,1 т предназначен для строповки колонн сечением 300х300 мм, длиной до 13,3 м. Захват грузоподъемностью 8 т предназначен для строповки колонн сечением 400х400 мм и длиной до 18 м. Стропуют колонны за два отверстия, имеющиеся в теле колонны.

Балансирный захват состоит из траверсы, стропов и двух П-образных рамок, замыкаемых пальцем.

Траверса выполнена из двух швеллеров и имеет по концам два блока, закрепленных на поворачивающихся вертлюгах.

П-образные рамки имеют на верхней грани две пары осей, к которым крепятся стропы. На верхней рамке закреплена консоль, через блок которой проходит канатик, предназначенный для дистанционной расстроповки верхней рамки. Пальцы имеют по концам проточки, в которые входит фиксатор, предотвращающий самопроизвольное выпадение пальцев.

Стропы проходят через блоки траверсы и закреплены одним концом на верхней рамке, а другим на нижней симметрично относительно середины рамки.

Многоэтажные колонны стропуют балансирным захватом в следующей последовательности. На крюк крана навешивают траверсу и захват подают к месту строповки колонны. Монтажники устанавливают на колонне П-образные рамки и замыкают их пальцами захвата, проходящими через отверстия в колонне и в рамках, при этом стропы, закрепленные на верхней рамке, отгибают ее по направляющим, которые являются одновременно проушинами для второй пары осей. В процессе подъема колонну плавно переводят из горизонтального в вертикальное положение. После временного закрепления колонны захват снимают. Для этого с помощью канатика вытаскивают палец, замыкающий верхнюю рамку, а затем с монтажной площадки вытаскивают ручную палец, замыкающий нижнюю рамку, и захват снимают с колонны.

Указанным захватом можно строповать колонны, имеющие одно отверстие. Для этого нижнюю рамку снимают, а стропы закрепляют на верхней рамке.

Масса балансирного захвата грузоподъемностью 3,1 т - 85 кг, захвата грузоподъемностью 8 т - 162 кг.

Для строповки колонн сечениями 400x400 и 400x600 мм, имеющих монтажные отверстия, в ЦНИИОМТП разработан пальцевый захват (рис. 5), состоящий из траверсы, стропов, Г-образной рамки, замыкаемой пальцем.

Траверса состоит из балки и подвески сварной конструкции, соединенных между собой осью. Балка имеет отверстия для установки осей, на которые навешиваются стропы.

Г-образная рамка представляет собой сварную конструкцию из швеллеров, которая при строповке охватывает колонну и фиксируется на ней с помощью пальца. На боковой грани рамки закреплена консоль с блоком на конце, через который проходит канатик, предназначенный для вытаскивания пальца и расстроповки захвата.

Стропуют колонны в следующей последовательности. На крюк крана навешивают траверсу и захват подвешивают к месту складирования колонн. На колонну навешивают Г-образную рамку и фиксируют пальцем. Затем колонну поднимают и транспортируют к месту монтажа.

После установки и временного закрепления колонны производится расстроповка.

Масса захвата 124 кг.

Балки покрытия и ригели рамных элементов можно строповать траверсой грузоподъемностью 16 т с полуавтоматической дистанционной расстроповкой конструкции

института Промстальконструкция или пальцевыми захватами конструкции ЦНИИОМТП грузоподъемностью 6,3 т.

Пальцевый захват состоит из подвески, стропов и захвата. Захват состоит из соединительного пальца, имеющего опорные выступы и проточки на концах, а также из составной обоймы, выполненной из про-

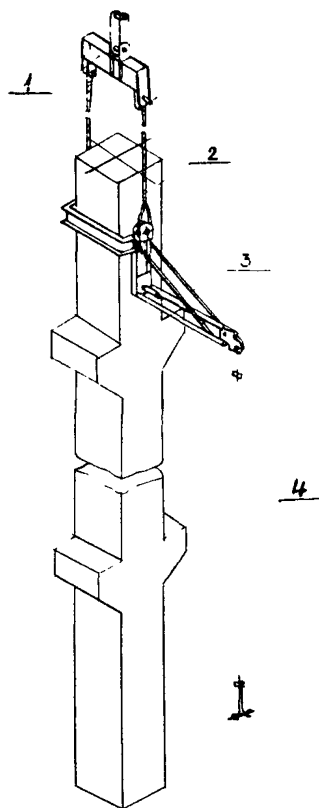


Рис. 5. Пальцевый захват для строповки колонн с отверстиями

1 - траверса; 2 - стропы;
3 - Г-образная рамка; 4 - канат для расстроповки

ушин, жестко соединенных между собой втулкой с прорезью, оси, фиксатора и подпружиненного стопора.

Технология работы захвата следующая. На крюк крана навешивают подвеску и устройство подают к месту складирования рамной конструкции. Стропальщик принимает захваты и поочередно вкладывает в каждое монтажное отверстие соединительный палец; на его свободный конец устанавливает обойму и вдвигает во втулку с прорезью фиксатор, который проходит также в проточки соединительного стержня, обеспечивая неразъемное соединение обоймы и соединительного пальца. Фиксатор закрепляют от произвольного выпадения подпружиненным стопором. На этом операцию строповки заканчивают; после подъема рамной конструкции на 20–30 см и проверки правильности строповки рамную конструкцию транспортируют к месту монтажа.

В процессе транспортирования строительная конструкция опирается на опорные выступы соединительного пальца. После подачи рамной конструкции к месту установки ее устанавливают, выверяют и временно закрепляют монтажными приспособлениями.

Затем пальцевый захват снимают. Для этого крюк крана опускают до провисания стропов; с одной стороны захвата вытаскивают фиксатор, снимают обойму, соединительный палец вынимают из монтажного отверстия монтируемой рамной конструкции, пальцевый захват снимают.

Наличие опорных выступов, позволяющих передать нагрузки на соединительный палец по его концам, обеспечивает снижение массы пальца в 1,6 раза по сравнению с цилиндрическим пальцем.

МОНТАЖНЫЕ ПРИСПОСОБЛЕНИЯ ДЛЯ ВЫВЕРКИ И ВРЕМЕННОГО ЗАКРЕПЛЕНИЯ КОНСТРУКЦИЙ

При монтаже сборных элементов применяют специальные монтажные приспособления, позволяющие после подачи краном элемента к месту установки производить временное закрепление и выверку без помощи монтажного крана. Классификация и общие технические требования к монтажной оснастке приведены в ГОСТ 24259–80.

Монтажные приспособления классифицируют по функциональному назначению, количеству элементов конструкций здания, устанавливаемых с помощью одного приспособления, конструктивному решению. По функциональному назначению монтажные приспособления подразделяют

на удерживающие, ограничивающие и удерживающе-ограничивающие; по количеству элементов конструкций, устанавливаемых с помощью одного приспособления, — на одиночные и групповые, служащие для временного закрепления соответственно одного и группы элементов; по конструктивному решению — на линейные, плоскостные, пространственные.

Удерживающие приспособления применяются при свободной установке элементов. Они имеют регулируемые винтовые устройства, которые обеспечивают приведение элемента в процессе выверки в заданное положение, а также устройства, обеспечивающие закрепление элемента в этом положении. Контроль за точностью приведения элементов в заданное положение в процессе выверки осуществляют геодезическими приборами — отвесом, уровнем и т.п. К удерживающим приспособлениям относятся подкосы, растяжки, кондукторы, торцевые опоры, распорки, струбицы и др.

Ограничивающие монтажные приспособления служат для ограниченно свободной установки элементов. Это шаблоны, фиксаторы, линейные или угловые упоры, позволяющие в последней стадии установки элемента ограничить его движение в пределах заданного допуска в одном или нескольких направлениях. При этом отпадает необходимость в геодезической выверке элементов.

В большинстве случаев в монтажных приспособлениях для ограниченно свободной установки элементов ограничивающие устройства функционально объединяются с удерживающими, образуя удерживающе-ограничивающие приспособления, которые одновременно обеспечивают ограничение положения элемента в стадии установки в пределах допусков и временное закрепление их в этом положении. Благодаря этому достигается принудительная установка элементов в проектное положение. К удерживающе-ограничивающим приспособлениям относятся связи и кондукторы. Для обеспечения точности и сокращения времени выверки этих приспособлений относительно осей здания их устанавливают в контактной цепи. Расстояния между контактными устройствами приспособлений строго соответствуют проектному шагу между устанавливаемыми элементами. Установленные в контактной цепи монтажные приспособления образуют систему монтажных приспособлений. В зависимости от вида этих приспособлений различают связевые и кондукторные системы.

Основу связевых систем для ограниченно свободной установки элементов составляют устанавливаемые в контактной цепи горизонтальные связи, которые применяются при монтаже рам каркасных зданий.

Горизонтальные связи конструкции ЦНИИОМТП предназначены для монтажа рамных элементов с шагом элементов 3 и 6 м.

Связи при монтаже навешивают на ригель рамы или на колонны. Связи подразделяют на дву- и односторонние. Двусторонние связи устанавливают на базовую раму, а односторонние – во всех остальных пролетах. Корпус связи выполняют из дюралевой или стальной трубы, на одном конце которой имеются хомуты для прикрепления к ригелю рамы, на другом – хомут с планкой и отверстием в ней для прохождения штыря ранее навешенной связи при их соединении. Масса связи до 227 кг.

Базовую раму устанавливают и выверяют с помощью четырех подкосов, закрепляемых одним концом за петли перекрытий, другим – за струбцины навешиваемые на ригель рамы.

Основу кондукторно-связевых систем составляют устанавливаемые в контактной цепи шарнирно-связевые кондукторы. Рассматриваемые системы применяют при монтаже колонн каркасных зданий. Шарнирно-связевые кондукторы состоят из двух функционально-разграниченных частей: одна из них – пространственно-жесткая – выполняет роль поддерживающей конструкции, вторая – шарнирная рама с укрепленными на ней ограничивающе-удерживающими устройствами – служит для фиксации положения элементов и их временного закрепления.

Шарнирно-связевые кондукторы устанавливают в контактной цепи с помощью горизонтальных связей. Связи образуют контактные цепи в двух направлениях. Такое решение в сочетании с угловыми упорами, обеспечивающими граневую фиксацию колонн, позволяет обеспечить их проектное положение по отношению к осям здания.

Шарнирно-связевый кондуктор (РШИ), разработанный Свердловским филиалом Индустройпроекта, предназначен для монтажа колонн со стыками, расположенными выше уровня перекрытия. Низ колонн в этом случае фиксируют штыревыми фиксаторами. Кондуктор состоит из следующих частей: плавающей шарнирной рамы с системой смонтированных на ней хомутов-упоров, связей, тяг и фиксаторов, обеспечивающих принудительную фиксацию элементов каркаса с заданной точностью и временное их крепление в проектное положение; пространственных подмостей с системой поворотных люлек, опирающихся в четырех точках на перекрытие.

На раме имеются две продольные и две поперечные балки, соединенные между собой шарнирами в правильный четырехугольник. Продольные балки опираются на "столики" поперечных балок, которые, в свою очередь, через шарнирные опоры – на подмости. При выверке раму мож-

Но перемещать относительно пространственных подмостей до ± 100 мм в продольном и поперечном направлениях. После выверки шарнирную раму закрепляют в четырех точках – узлах крепления, установленных на пространственных подмостях.

Для временного крепления колонн в проектном положении по углам рамы установлены четыре хомута-упора, из них два поворотных и два откидных. Они фиксируют колонны по граням и могут занимать транспортное и рабочее положения. Хомуты-упоры не препятствуют установке ригелей и распорных плит. Колонну в процессе установки прижимают к двум граням хомута стальным канатом.

В хомутах имеются вставки, позволяющие использовать кондукторы для установки колонн сечениями 400x400, 300x300 и 400x600 мм.

Зона расположения хомутов ограждена цепями, свободно убирающимися при переводе хомутов из рабочего в транспортное положение.

Подмости являются несущей конструкцией, состоящей из горизонтальных и вертикальных ферм и связей, сваренных между собой. Подмости служат рабочим местом монтажников и сварщиков, обеспечивая им свободный доступ к узлам монтируемых элементов и безопасные условия ведения монтажных и сварочных работ.

Размеры подмостей в плане и по высоте можно менять в зависимости от конструктивной схемы здания и резрезки колонн. Подмости собирают из двух, трех и четырех секций высотой 3,6; 1,2 и 0,4 м. Они могут быть использованы при сетке колонн 6x4,5 и 6x6 м.

Система поворотных люлек, расположенных на подмостях в двух уровнях, обеспечивает выход к наружным граням двухэтажных колонн и ригелей для обработки узлов примыкания.

При перевозке и перестановке кондуктора люльки задвигают внутрь подмостей.

В комплект групповых монтажных приспособлений входят четыре шарнирно-связевых кондуктора, скрепленных поверху горизонтальными связями в продольном и поперечном направлениях. Масса одного кондуктора от 4,5 до 6,7 т.

Шарнирно-связевый кондуктор МКК-I конструкции СКБ Мосстроя и ЦНИИОМТП Госстроя СССР является модификацией кондуктора Свердловского филиала Индустройпроекта и предназначен для монтажа каркаса с крупноразмерными плитами.

Конструкция жесткой базы сборная. В нее входят нижняя и верхняя фермы, правая и левая тумбы. Каждый из этих элементов можно перевозить отдельно с использованием обычных транспортных средств.

Видвижные площадки находятся на уровне настила нижней фермы и служат для производства монтажных и сварочных работ в пролете между кондукторами на уровне первого этажа ригелей. В рабочее положение их выкатывают вручную вдоль направляющих швеллеров. Для этого площадки снабжены катками. В нерабочем положении площадки находятся внутри кондуктора, где их закрепляют запорным устройством.

Нижние фиксаторы обеспечивают совмещение фиксируемых граней устанавливаемых колонн с гранями нижестоящих.

Шарнирные крепления фиксаторов к нижней раме позволяют вручную устанавливать их на выступающих над перекрытием частях колонн. Вертикальное положение фиксаторов можно регулировать винтовыми крюками. Отведенные внутрь кондуктора и закрепленные штырями фиксаторы принимают транспортное (нерабочее) положение. Масса - 5 т.

Шарнирно-связевой кондуктор на две колонны (индикатор 04) разработан Свердловским филиалом "Индустройпроект" для монтажа каркаса (серии ИИ-04) со стыком колонн в уровне перекрытия.

Индикатор 04 имеет раму, подмости, цокольную ферму, люльки и хомуты. Рама индикатора состоит из балки составного сечения и металлоконструкций верхней площадки настила. На балке установлена система фиксирующих устройств: хомуты-упоры, соединительные трубы и фиксаторы. Рама опирается в четырех местах на специальные площадки подмостей. Узлы рамы можно перемещать относительно подмостей в обоих направлениях на 10-15 см при помощи механизмов передвижения. Для соединения нескольких рам индикаторов в единую размерную систему шаблонов служат соединительные трубы - продольные и поперечные. Рама имеет настил и ограждения.

Подмости состоят из набора пространственных металлоконструкций. Набор указанных металлоконструкций определяет модификацию индикатора, которая зависит от высоты ярусов и этажей.

Установку РШИ на здание и перестановку их с одной позиции на другую при сборке каркаса производят краном в строго определенном порядке, указанном в проекте производства работ [6] .

Установку индикаторных рам комплекта РШИ в проектное положение выполняют с соблюдением следующих правил:

- базы кондукторов устанавливают на перекрытие относительно установочных рисок с точностью не менее ± 100 мм;

- на первой позиции раму РШИ № I выверяют относительно продольной и поперечной осей здания по теодолиту;

- раму РШИ № 2 - по теодолиту относительно продольной оси здания и с помощью продольных связей - относительно поперечной оси;
- раму РШИ № 3 - по теодолиту относительно поперечной оси здания и с помощью поперечных связей - относительно продольной оси;
- раму РШИ № 4 геодезически не выверяют. Положение ее фиксируется при помощи продольных и поперечных связей, присоединяемых к рамам РШИ № 2 и 3.

При перестановке рамно-шарнирных индикаторов на следующие позиции проектное положение определяют с помощью продольных и поперечных связей.

Каркас с одной стоянки РШИ собирают на высоту двух этажей яруса колонн с соблюдением следующей очередности монтажа элементов:

- устанавливают и сваривают между собой по высоте колонны;
- устанавливают и крепят к колоннам стальные связи;
- укладывают и приваривают к консолям колонн ригели первого, затем второго этажа яруса;
- укладывают и сваривают между собой межколонные плиты первого, а затем второго этажа яруса колонн;
- устанавливают сборные перегородки (если они предусмотрены проектом) на первом этаже в пролетах между РШИ;
- укладывают в пролетах между РШИ плиты перекрытий первого этажа;
- устанавливают сборные перегородки на втором этаже в пролетах между РШИ;
- укладывают в пролетах между РШИ плиты перекрытий второго этажа;
- РШИ переставляют на следующие позиции, а в освободившихся ячейках монтируют недостающие элементы;
- элементы лестниц и лестничные марши монтируются вслед за монтажом элементов каркаса.

При установке колонны осторожно подводят краном к угловым опорам РШИ и плавно опускают на оголовки колонн нижнего яруса или в стаканы фундаментов. Низ колонны устанавливают с помощью монтажного ломика путем совмещения их осевых рисок с рисками осей колонн нижнего яруса.

Для приведения верха колонн в проектное положение и временно-го прикрепления к упорам колонны с помощью каната и натяжного устройства прижимаются к фиксирующим гребням угловых упоров.

РШИ переставляют на новую позицию только после обеспечения пространственной развязки каркаса и выполнения сварочных работ, предусмотренных проектом.

После перестановки РШИ на новую позицию в освободившихся ячейках монтируют плиты перекрытий сначала первого, а затем второго этажа, причем до перекрытия ячейки плитами на перекрытие предварительно не подаются материалы, необходимые для устройства перегородок.

Кондукторы при свободном монтаже элементов служат для временного закрепления и выверки колонн. Кондукторы классифицируют по назначению, числу устанавливаемых одним кондуктором колонн, способу установки (закрепления), виду сборки на монтаже, оборудованию вспомогательными приспособлениями.

По назначению кондукторы подразделяются:

по их установке - на стаканы фундаментов; на оголовки нижестоящих колонн, выступающих над перекрытием; на оголовки нижестоящих, расположенных в уровне перекрытия; на опорные поверхности платформенных стыков;

по числу колонн, устанавливаемых одним кондуктором, - на одиночные, обеспечивающие установку одной колонны, и групповые, обеспечивающие установку двух и более колонн;

по виду сборки на монтаже - на разъёмные и неразъёмные;

по оборудованию вспомогательными приспособлениями - с нижними площадками для работы по фасаду здания, с верхними площадками для работы на высоте, без площадок.

При проектировании кондукторов рекомендуется учитывать следующие требования:

- усилие, прикладываемое к рукояткам натяжных и прижимных винтов, не должно превышать 160 Н;

- минимальное расстояние от выступающих элементов одиночных кондукторов, оснащенных зажимными винтами, до грани колонн не должно быть менее 40 мм для колонн с минимальным размером стороны сечения до 300 мм; 50 мм - до 600 мм; 70 мм - до 1200 мм;

- минимальное расстояние от оси нижнего ряда зажимных винтов до опорной поверхности или уровня монтажной площадки - 110 мм;

- максимальное расстояние от опорной поверхности или уровня монтажной площадки до верхнего ряда зажимных винтов - 1800 мм;

- минимальное расстояние между зажимными винтами одной пары не менее 120 мм.

Кондукторы и их элементы рассчитывают по ГОСТ 24259-80 с учетом сочетания нагрузок: от воздействия массы установленных колонн с возможным их наклоном (обычно в пределах 0,015-0,02 высоты колонн) и эксцентриситета их опирания на нижестоящие конструкции; от воздействия массы опирающихся на колонны конструкций - ригелей, плит перекрытий, если их монтаж выполняется до сварки стыков колонн. Кондукторы изготавливают в климатическом исполнении по ГОСТ 15150-69 (СТ СЭВ 458-77): "У" (для районов с умеренным климатом) и "ХЛ" (для районов с холодным климатом). Кондукторы должны обеспечивать выверку верха и низа устанавливаемых колонн с точностью не ниже 2-го класса ГОСТ 21779-76.

Одиночный полуавтоматический кондуктор (в.с. 478924, БИ № 28, 1975) разработан для монтажа колонн с размерами сторон сечения 400 и 600 мм, соединяемых между собой сваркой накладок стальных оголовков (рис.6).

Кондуктор состоит из основания, нижней съемной угловой площадки и двух верхних выдвижных площадок. Основание кондуктора состоит из рамы, подпружиненных, винтовых и неподвижных упоров.

Рама кондуктора представляет собой сварную конструкцию, состоящую из двух Г-образных профилей, соединенных с одной стороны шарнирно, а с другой - запирающихся при помощи проушин и штырей.

К поперечным балкам рамы на болтах крепят прижимные устройства (упоры) - подпружиненные, винтовые и неподвижные, расположенные по высоте в четыре яруса.

Все прижимные устройства выполнены переставными. Верхняя площадка выполнена выдвижной. Площадка служит для монтажа ри-



Рис. 6. Полуавтоматический кондуктор для монтажа колонн каркасов серии ИИ 20/70, I. 420-6, I. 420-12 и I. 420-14

гелей и межколонных плит. Нижняя угловая площадка выполнена навесной. При помощи зацепов и штырей она крепится к основанию кондуктора. Площадка предназначена для сварки и заделки стыков колонн. Масса кондуктора - 780 кг, с площадками - 1100 кг.

Одиночный кондуктор, разработанный Мосоргстроем для монтажа колонн сечением 400x400 мм, соединяемых между собой по высоте посредством полуавтоматической ванной сварки арматурных выпусков, расположенных по углам колонн, состоит из двух Г-образных рам, соединенных между собой по диагонали при помощи четырех стоек, связанных горизонтальными поясами. С каждой стороны кондуктора имеется по четыре ряда винтов. Нижние два ряда служат для закрепления кондуктора на оголовке нижестоящей колонны, средний - для выверки низа устанавливаемой колонны, а верхний - для выверки ее по вертикали. С помощью этих же винтов временно закрепляют устанавливаемые колонны. Масса кондуктора - 619 кг.

В комплект кондукторов входят фасадные рядовые и угловые площадки массой около 400 кг для производства монтажных и сварочных работ со стороны фасада здания. Недостаток кондукторов - значительные затраты времени на их сборку и разборку.

Эти операции существенно упрощены в конструкции кондуктора, разработанного Промстальконструкцией Минмонтажспецстроя СССР.

В данном случае две полурамы кондуктора соединяют кулачками, входящими в муфты. Кулачки и муфты выполнены в виде отрезков труб, приваренных к Г-образным рамкам. Стойки и горизонтальные пояса кондуктора также выполнены из труб.

Кондуктор, представленный на рис. 7, неразъемной конструкции, что еще более упрощает процесс его сборки и разборки при монтаже колонн.

Кондуктор состоит из П-образной рамы, на которой на уровне горизонтальных поясов шарнирно укреплены поворотные балки, образующие четвертую сторону кондуктора. Балки в рабочем положении запирают при помощи пальцев. При перестановке кондукторов на следующую позицию балки отводят, поворачивая вокруг шарниров. Масса кондуктора - 561 кг, площадки - около 300 кг. Так же, как и предыдущие кондукторы, он рассчитан на установку колонн сечением 400x400 мм, стыкуемых выше уровня перекрытия и соединяемых между собой посредством сварки арматурных выпусков.

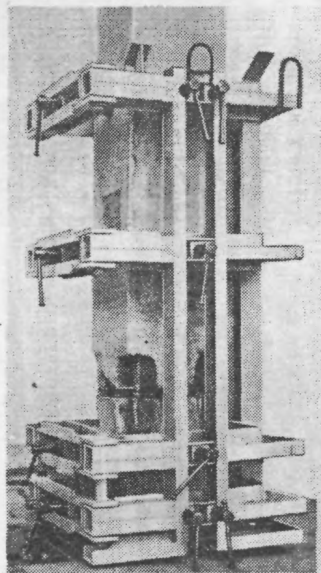


Рис. 7. Единичный кондуктор для монтажа колонн связевого варианта каркаса серий ИИ-04, I.020-I

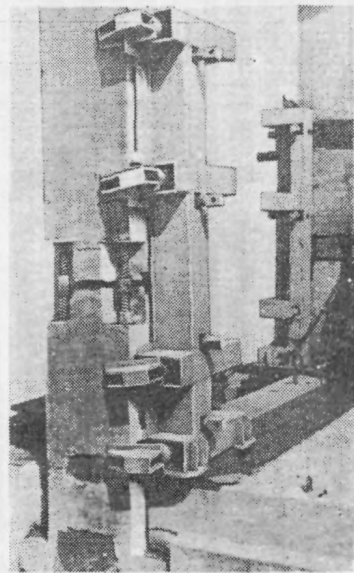


Рис. 8. Кондуктор конструкции Мосоргстроя для совмещенного монтажа колонн и диафрагм жесткости

Кондукторы рассмотренных конструкций охватывают колонны с четырех сторон, в связи с чем до снятия кондукторов устанавливать примыкающие к колоннам стенки жесткости нельзя.

Трест "Мосоргстрой" разработал уголкообразный кондуктор (а.с. 489852, БИ № 40, 1975), обхватывающий полностью лишь две смежные грани колонны, что позволяет вести совмещенный монтаж колонн и стенок жесткости, не снимая кондукторов (рис. 6). Масса кондуктора — 542 кг.

Уголкообразный кондуктор состоит из корпуса, захватов и упоров. Корпус представляет собой жесткую конструкцию уголкообразного сечения. В каждой из полок имеются направляющие каналы. В плоскостях этих полок в двух уровнях имеется по три отверстия с гнездами, в которые вварены нарезные втулки. Захваты состоят из винтов с воротками, втулок и Г-образных опор.

Захваты монтируют в каналы корпуса. Г-образные опоры за счет вращения винтов имеют возможность совершать возвратно-поступательное движение, а в поперечном положении могут поворачиваться на 180° .

Упор выполнен в виде винта с опорной шайбой, в головке винта имеется вороток.

Одиночные кондукторы рассмотренных типов из-за их значительной массы в процессе монтажа переставляют с помощью монтажного крана.

В тех случаях, когда по условиям монтажа использовать монтажный кран нельзя, применяют одиночный кондуктор, который собирают и устанавливают вручную [10].

Кондуктор состоит из двух секций, одна из которых крепится к оголовку нижестоящей колонны, а другая — к нижнему концу устанавливаемой колонны. Для крепления секций к колоннам служат горизонтальные **стяжки** с винтами. По углам секций расположены кронштейны, на которые для временного **закрепления** и выверки устанавливаемой колонны надевают вертикальные **стяжки**. Установленную колонну выверяют, изменяя винтами длину вертикальных **стяжек**.

Для монтажа колонн со стыком, расположенным в уровне перекрытия, или платформенного типа, применяют одиночные кондукторы, опирающиеся на перекрытие.

Устойчивость кондукторов при монтаже колонн достигается креплением их к плитам перекрытия или пригрузом балластом.

Кондуктор состоит из опорной и верхней рам, соединенных между собой четырьмя стойками. На стойках в двух уровнях закреплены разъемные хомуты с регулировочными винтами. По углам кондуктор опирает-

ся на перекрытие, и его при необходимости можно вывернуть по вертикали. Для ориентирования кондуктора в плане при его установке на перекрытие и выверки очередной колонны применяют шаблон, укрепленный на опорной раме. Крепят кондуктор к монтажным петлям плит перекрытия растяжками, регулируемыми по длине. Дополнительно кондуктор крепят к монтажным петлям ригеля крюком и натяжным устройством. Для производства монтажных и сварочных работ по верху кондуктора предусмотрены регулируемые по высоте площадки. В комплект кондуктора входят также консольные площадки для установки и сварки колонн, расположенных по наружным осям здания. Масса кондуктора 750 кг, с верхней площадкой — 1100 кг.

Одиночный кондуктор с зажимными винтами конструкции ЦНИИОМТП состоит из двух Г-образных рам, нижней площадки, двух верхних площадок, ограждений и лестниц (рис. 9).

Г-образные рамы соединены в одном углу шарнирно, а в другом — замками. Рамы выполнены из вертикальных стоек и поперечин. В кондукторе установлены в четыре ряда зажимные винты, а в двух нижних рядах упоры. Упоры выполнены переставными под сечение колонны 300x300 и 400x400 мм.

Для снятия кондуктора зажимные винты кондуктора ослабляют, вынимают пальцы и освобождают откидные винты. Кондуктор за три петли поднимается и раскрывается. Перед дальнейшим использованием кондуктор закрывают, устанавливают пальцы и фиксируют откидные винты. Масса кондуктора с площадками 880 кг.

Кондуктор-площадка конструкции Мосоргпромстроя (в.с. 651108 БИ № 9, 1979) предназначен для монтажа колонн каркасных зданий сечением от 400x400 до 400x700 мм (рис. 10). Кондуктор выполнен в виде площадки, на которой смонтированы трубчатые наклонные стойки, несущие четыре П-образных хомута, замыкаемых поперечинами. На хомутах имеются зажимные винты, обеспечивающие крепление кондуктора за оголовки колонн и выверку монтируемой колонны. Масса кондуктора 650 кг.

Для обеспечения необходимой устойчивости и пространственной жесткости каркаса в процессе его возведения, а также широкого фронта работ сборные конструкции рекомендуется монтировать комплектом оснащения, включающим не менее 12 одиночных кондукторов [7].

Монтаж элементов каркаса следует вести поэтапно.

До начала монтажа колонн на каждом ярусе устанавливают и закрепляют винтами на оголовках нижестоящих колонн кондукторы. Подня-

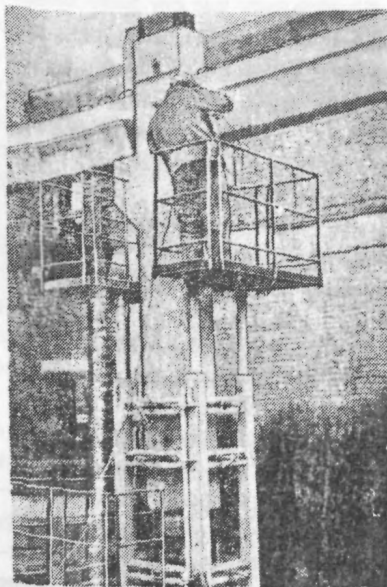


Рис. 9. Монтаж каркасов промышленных зданий с помощью одиночного кондуктора

монтажу межколонных и рядовых плит перекрытий.

Кондукторы могут быть переставлены на следующую позицию только после сварки стыков колонн, укладки и сварки ригелей, укладки плит перекрытия.

В случае применения сборных перегородок их устанавливают до укладки рядовых плит перекрытий.

После окончания монтажа и сварки всех элементов первого этажа яруса колонн приступают к монтажу элементов второго этажа.

Групповые кондукторы проектируют обычно для установки двух или четырех колонн. Устойчивость кондукторов при монтаже колонн обеспечивается за счет собственной массы кондуктора или же путем крепления кондуктора к выступающим над перекрытием оголовкам нижестоящих колонн или к плитам перекрытий. В большинстве случаев групповые кондукторы в верхней части имеют площадки для монтажа ригелей.

тую креном колонну заводят в кондуктор и плавно опускают на оголовок нижестоящей колонны. Колонны приводят в проектное положение винтами кондуктора, обеспечивая соосность устанавливаемой колонны с колонной нижнего яруса.

По вертикали колонны выверяют верхними винтами кондуктора. Точность приведения колонны в вертикальное положение контролируют с помощью теодолита по двум осям. Несоосность установленных колонн с нижестоящими после выверки не должна превышать ± 5 мм, а отклонение их от вертикали ± 3 мм.

Вслед за монтажом колонн приступают к монтажу ригелей первого этажа яруса колонн. Уложенные ригели свариваются с колоннами.

Связи монтируют непосредственно после установки колонн связевых ячеек. Затем приступают к

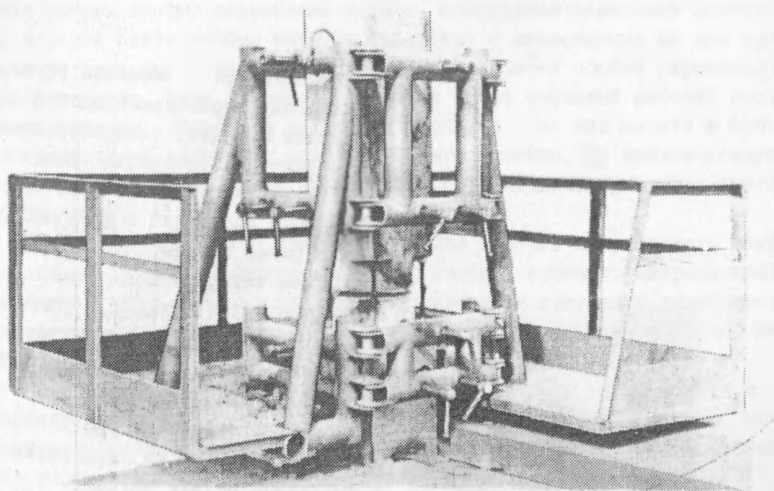


Рис. 10. Кондуктор-площадка конструкции Мосоргпромстроя для монтажа промышленных и гражданских зданий

Групповой кондуктор конструкции ЦНИИОМТП (а.с. 903543, БИ № 5, 1982) предназначен для сборки каркасов с колоннами длиной до 18 м и сетке колонн 6x6 м (рис. 11). Кондуктор состоит из четырех стоек, связанных между собой в четырех уровнях поясами в виде ферм.

Кондуктор оснащен поворотными площадками, а также кольцевыми подмостями, обеспечивающими удобство и безопасность выполнения работ при укладке и сварке ригелей двух этажей. Кроме того, на стойках кондуктора укреплены два ряда хомутов. Нижний и верхний ряд хомутов служат для выверки и временного закрепления соответственно низа и верха устанавливаемой колонны. Верхний хомут крепят примерно на уровне **второго этажа**. На кондукторе также укреплены подкосы для его крепления к ранее смонтированным конструкциям, а также струбцины для выверки и временного закрепления перегородок. Масса кондуктора около 5 т.

Для обеспечения непрерывного монтажного потока в комплект монтажного оснащения необходимо включать от двух до четырех групповых кондукторов. В последнем случае последовательность монтажа конструкций такая же, как при РШИ.

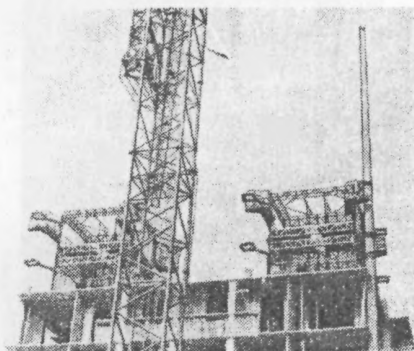


Рис. II. Групповой кондуктор для монтажа зданий с многоэтажными колоннами

Монтаж при применении групповых кондукторов производят в следующем порядке: кондуктор краном подают на перекрытие монтируемого этажа, устанавливают на деревянные прокладки и прикрепляют к ранее смонтированным конструкциям четырьмя подкосами, оканчивающимися крюками и снабженными фаркопфом. При монтаже колонн в стаканы фундаментов кондукторы крепят к монтажным петлям фундаментов, а при установке кондукторов на перекрытие — к монтажным петлям ригелей.

Перед монтажом колонн необходимо: повернуть в рабочее положение и застопорить рабочие площадки, а также нижние и верхние хомуты (в раскрытом положении).

Монтируемую колонну краном подают в зону раскрытых хомутов и монтажники, находящиеся на верхней площадке кондуктора и у основания колонны, принимают ее,

заводят в хомуты, опускают на нижестоящую колонну (или в стакан фундамента), после чего хомуты закрывают. Колонну закрепляют в зажимных винтах хомутов и производят ее расстроповку. Колонну выверяют теодолитом по двум взаимно перпендикулярным осям. Положение колонны в процессе выверки регулируют винтами хомутов. Ригели и межколонные плиты монтируют с выдвижных площадок. Вначале монтируют конструкции первого этажа, затем второго.

Шаблон-кондуктор (а.с. 910984, БИ № 9, 1982 и а.с. 291019, БИ № 3, 1971) представляет собой объемную металлическую конструкцию из прокатных профилей и листового металла. Шаблон-кондуктор рекомендуется использовать для монтажа колонн длиной свыше 12 м.

Шаблон-кондуктор в собранном виде состоит из рамы, в которой две консольные рамки закреплены жестко, а две другие выполнены переставными. Консольные рамки крепятся к раме болтами. На консоль-

ных рамках жестко закреплены обоймы, оснащенные зажимными винтами. В верхней плите обоймы имеется отверстие с нанесенными на его кромках рисками геометрических осей. В нижней части обоймы укреплены направляющие. Рама и консольные рамки имеют рифленый рабочий настил и ограждение, состоящее из стоек, натянутого на них каната и отбойного листа по наружному обводу рабочего настила. На шаблон-кондуктор навешиваются рабочие площадки, с которых монтируют ригели второго яруса.

Шаблон-кондуктор предназначен для выверки и временного закрепления за оголовки одновременно двух колонн, временно закрепленных в нижней части кондукторами или инвентарными клиновыми вкладышами, и спроектирован для установки колонн сечением оголовка 400x400 мм. Масса кондуктора 3,2 т.

Для обеспечения фронта работ и необходимой устойчивости и пространственной жесткости каркаса в процессе его возведения конструкции рекомендуется монтировать комплектом оснащения, состоящим не менее чем из двух шаблонов-кондукторов [8].

Монтаж сборных конструкций начинают с устройства жесткого блока из связевых ячеек. Колонны блока монтируют клиновыми вкладышами или расчалками. Затем устанавливают и временно закрепляют две колонны. Шаблон-кондуктор стропуют четырехветвевым стропом и устанавливают краном на два оголовка ранее смонтированных колонн жесткой ячейки здания и две выверяемые колонны, временно закрепленные в одиночных кондукторах или в стаканах фундаментов. Оголовки колонн при этом заходят в обоймы до упора в верхнюю плиту. С помощью зажимных винтов риски геометрических осей на двух смежных обоймах, например, на консольных рамках шаблона-кондуктора, совмещают с рисками, нанесенными на оголовках ранее смонтированных колонн и фиксирующими положение осей здания, вследствие чего риски геометрических осей на остальных двух обоймах (на консольных рамках) занимают положение, соответствующее проектным осям здания. Затем монтажники зажимными винтами обойм на консольных рамках перемещают оголовки выверенных колонн, совмещая риски геометрических осей оголовков колонны (нанесенных до их монтажа) с рисками геометрических осей шаблонов-кондукторов, тем самым колонну приводят в проектное положение и временно ее закрепляют.

Аналогично монтируют еще две колонны вторым шаблоном-кондуктором. Затем монтируют ригели первого этажа, укладывают межколонные плиты, затем рядовые. Таким же образом монтируют конструкции второго этажа.

Далее снимают шаблоны-кондукторы и монтируют плиты перекрытий в ячейках, ранее занятых шаблонами-кондукторами.

Комплект монтажного оснащения конструкции ЦНИИОМТП предназначен для сборки каркасов серии ИИ-04 с многоэтажными колоннами сечением 300x300 мм и обеспечивает установку колонн в стаканы фундаментов. Комплект состоит из клиновх вкладышей, опорных балок, анкерных устройств, хомутов и подкосов (рис. 12), балансирующего или рамочного захватов, площадок для монтажников-сварщиков [6].



Рис. 12. Комплект оснащения для монтажа каркаса с многоэтажными колоннами сечением 300x300 мм, устанавливаемыми в стаканы фундаментов

В комплект оснащения входят также площадки для выполнения сварочных и монтажных работ на высоте 1,7; 2; 3; 4 м. Масса площадок 48 - 88 кг.

Опорная балка состоит из двух швеллеров, сваренных между собой в коробчатое сечение и имеет в верхней части петли для крепления подкосов, а в нижней части - упоры.

Анкерное устройство представляет собой П-образную рамку. Захватный крюк перемещается с помощью натяжной гайки. Хомут для колонн сечением 400x400 мм выполнен в виде углового упора, закрепляемого на колонне канатом, снабженным натяжным устройством.

Для колонн сечением 300x300 мм хомут выполнен в виде рамки, закрепляемой на колонне двумя винтами. Оба хомута снабжены петлями для крепления верха подкосов. Подкос длиной 4 м запроектирован телескопическим из двух тонкостенных труб диаметрами 60 и 50 мм с крюками на концах, фэрконфом и двумя зажимными патрубками для прикрепления подкоса к петлям хомута и опорной балки. Масса подкоса около 17 кг.

Для хранения монтажных приспособлений предусмотрены инвентарные стеллажи.

Для обеспечения фронта работ и необходимой устойчивости и пространственной жесткости каркаса в процессе его возведения элементы каркаса следует монтировать захватками, включающими не менее трех рядов колонн.

До начала монтажа колонн на захватке укладывают опорные балки и прикрепляют их к петлям фундаментов анкерными устройствами. На монтируемой колонне на складе закрепляют хомут с подкосами, после чего колонну стропуют.

Поднятую краном колонну устанавливают в стакан фундамента и временно закрепляют клиновыми вкладышами и двумя подкосами. После этого производят расстроповку колонны и приступают к ее выверке. Точность приведения колонны в вертикальное положение контролируют теодолитом по двум осям. Замоноличивание стыков колонн с фундаментами выполняют по мере их монтажа.

После монтажа колонн приступают к монтажу ригелей первого этажа.

Затем монтируют межколонные плиты перекрытий, а после их сварки пролетные плиты. В аналогичной последовательности монтируют конструкции перекрытий второго этажа.

Комплект приспособлений для монтажа конструкций серии I.420-4, разработанный в ЦНИИОМТП, состоит из хомута с подкосами, опорных балок, стоек-распорок, кондукторов-обойм, ремочного захвата и площадок или лестниц с площадками для монтажников и сварщиков.

Подкосы с хомутом предназначены для выверки и временного закрепления колонн. Подкос представляет собой телескопический стержень, имеющий на концах крюки и зажимные патрубки. Масса подкоса 21 кг.

Хомут предназначен для крепления верхних концов подкосов. Он выполнен в виде Г-образного кронштейна, имеет канат с натяжным устройством для крепления хомута на колонне и две петли для закрепления подкосов. Хомут рассчитан для колонн сечением 400x400; 500x500 и 600x600 мм. Масса хомута 15 кг.

Опорные балки предназначены для крепления нижних концов подкосов и выполнены из двух швеллеров, имеющих на концах анкерные устройства для крепления к петлям надколонных плит. Масса балки 33 кг.

Стойка-распорка предназначена для выверки капителей при высоте этажей до 4,8 м; она выполнена из тонкостенной трубы и снабжена фаркопфом. Масса стойки-распорки 17 кг.

Кондуктор-обойма (в.с. 510574, БИ № 14, 1976) предназначен для выверки капителей при высоте этажа 6 м и состоит из корпуса, выполненного из прокатных профилей, закрепленных на нем подвижных упоров и зажимных винтов. К корпусу крепятся укороченные подкосы с фаркопфами. Масса кондуктора-обоймы 57 кг.

Рамочный захват предназначен для строповки колонн с четырехсторонними консолями и состоит из траверсы, двух канатов и П-образной рамки, запираемой планкой с пальцевым запором. Масса захвата 90 кг.

Передвижные и приставные площадки предназначены для размещения монтажников и сварщиков при монтаже капителей и межколонных плит и выполнены из трубчатых профилей. Масса передвижной площадки 65 кг, масса приставной площадки 61 кг.

Монтаж сборных конструкций осуществляют в следующей последовательности: устанавливают колонны, капители, укладывают надколонные и пролетные плиты.

Колонны первого этажа устанавливают в стаканы фундаментов, применяя клиновые вкладыши, по технологии, описанной ранее. Для колонн сечением 400x400 и 500x500 мм необходимо применять четыре клиновых вкладыша, для колонн сечением 600x600 мм и массой 6,25 т применять шесть клиновых вкладышей.

Перед началом монтажа капителей устанавливают с двух сторон колонны передвижные площадки при высоте этажа до 4,8 м и приставные лестницы-площадки при высоте этажа 6,0 м. Затем монтажники стропуют капитель четырехветвевым стропом, закрепляют две оттяжки из пенькового каната и капитель подается краном в зону наведения.

Капитель подводится к оголовку колонны на высоту 20-30 см, ориентируется в требуемое положение с помощью оттяжек и плавно опускается на оголовок колонны, но не доводится до полного касания к консолям колонн.

Два монтажника поднимаются на площадки и с помощью монтажных ломиков ориентируют капитель по разбивочным рискам, нанесенным на консолях колонн. После этого капитель опускается вниз, при этом крюк крана снижается до полного провисания стропов и осуществляется расстроповка. Затем уровнем или нивелиром проверяют положение

капители по горизонтали, выверяя ее с помощью стойки-распорки или обоймы-кондуктора.

После приведения капители в проектное положение осуществляют сварку стыка капители и консолей колонн, а затем четырех арматурных накладок, связывающих капитель и колонну.

Монтаж надколонных плит начинают с установки лестниц для подъема на капители, нанесения осевых рисок на капителях и плитах и выправления арматурных выпусков. Надколонную плиту стропуют четырехветвевым стропом и укладывают на капители, соблюдая равные длины площадок опирания концов надколонных плит. Осуществляют расстроповку надколонной плиты и сваривают выпуски арматуры. Аналогично монтируют остальные надколонные плиты в пределах монтажной зоны.

Монтаж пролетных плит начинают только после укладки всех надколонных плит перекрытий и сварки их стыков. Пролетную плиту стропуют четырехветвевым стропом и укладывают на закладные детали надколонных плит с соблюдением равных зазоров между пролетными и надколонными плитами. Осуществляют расстроповку и сварку выпусков арматуры пролетной плиты с закладными деталями пролетных плит.

Колонны второго этажа, устанавливаемые на оголовки нижестоящих, монтируют с помощью подкосов или одиночных кондукторов. Рекомендуется следующая последовательность установки колонн.

К оголовкам нижестоящих колонн приваривают рихтовочные пластинки. Толщина пластинок определяется на основе исполнительной съемки.

Укладывают и закрепляют опорные балки, на монтируемой колонне на складе закрепляют хомут и навешивают подкосы. Производят строповку колонны рамочным захватом и колонну подвешивают к месту установки, плавно опуская на оголовок колонны.

Монтажники выверяют низ колонны, совмещая риски на оголовке колонны с рисками, нанесенными на колонне. Затем закрепляют концы подкосов на опорных балках и выверяют колонну по вертикали с помощью подкосов.

После окончания выверки колонны производят прихватку низа колонны к рихтовочной пластинке и осуществляют расстроповку колонны.

Монтаж остальных конструктивных элементов осуществляется аналогично первому этажу.

Комплект монтажного оснащения конструкции ЦНИИОМТП для выверки и временного закрепления диафрагм жесткости состоит из опорных

балок, балки со струбцинами, подкосов со струбцинами или распорками. Для установки диафрагм жесткости размером на пролет вместо балки со струбцинами рекомендуется использовать стойку со струбциной.

Опорная балка представляет собой сварную конструкцию из двух отрезков швеллера, снабженных на концах двумя опорными винтами, один из которых переставной. Винты служат для выверки диафрагм в горизонтальной плоскости. Масса балки 25 кг.

Балка со струбцинами (рис. 13) представляет собой балку, сваренную из швеллера с закрепленными на ней упорами и откидными рычагами для крепления диафрагм. На концах балки имеются хомуты с зажимными винтами для крепления балки к колоннам. Откидные рычаги могут перемещаться вдоль балки и фиксироваться в крайнем верхнем положении съемным пальцем на цепочке. Балка предназначена для выверки диафрагм в вертикальной плоскости. Масса балки 218 кг.

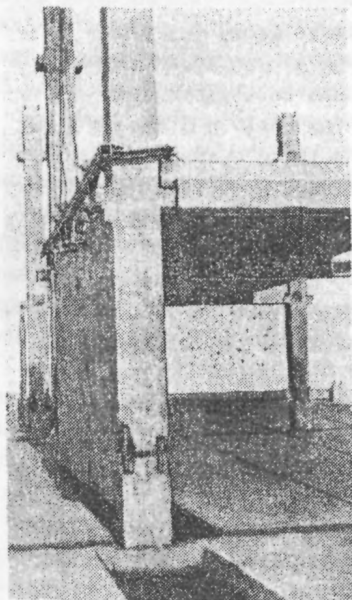


Рис. 13. Балка со струбцинами для монтажа диафрагм жесткости

левой трубы, имеет по концам струбцины для крепления к колоннам и предназначена для обеспечения неизменяемого положения крайней колонны при снятии кондуктора (при снятии подкосов). Масса распорки 27 кг.

Подкос выполнен из тонкостенной трубы диаметром 60-70 мм, имеет по концам байонетные зажимы, а в средней части - стяжную гайку. Подкос одним концом крепят к петле перекрытия, а другим - к струбцине. Он используется для выверки и временного крепления диафрагм жесткости, а также для обеспечения неизменяемого положения крайней колонны при снятии кондуктора. Масса подкоса при длине 6,3 м - 34 кг, при длине 4 м - 24 кг.

Распорка выполнена из дора-

Стойка со струбциной состоит из трубчатых стоек и струбцины с зажимными винтами. Одна из сторон струбцины выполнена поворотной и фиксируется пальцем. Для установки диафрагм используют правую и левую струбцины. Масса струбцины 51 кг.

Диафрагмы жесткости с помощью балки со струбцинами монтируют в следующей последовательности.

Укладывают опорные балки (при наличии выпусков по всей нижней грани диафрагмы), устанавливают монтажные площадки, с которых монтажники принимают и закрепляют балку со струбцинами на колоннах. Монтируемую диафрагму устанавливают на опорные балки или слой раствора и выверяют в горизонтальной плоскости, используя винты опорных балок. Затем опускают рычаги балки со струбцинами, фиксируют их и зажимными винтами выверяют положение диафрагмы в вертикальной плоскости. Аналогично монтируют второй элемент диафрагмы, сваривают стыки, извлекают опорные балки и заделывают стыки.

При использовании стойки со струбциной или подкосов вместо балки со струбцинами технологическая последовательность установки диафрагм жесткости не меняется.

Комплект монтажного оснащения конструкции ЦНИИОМТП для выверки и временного закрепления стеновых панелей и перегородок состоит из струбцины с винтовой стяжкой, струбцины со стойкой и треугольных стоек.

Струбцины с винтовой стяжкой применяют для выверки и временного закрепления поясных панелей, опирающихся при установке на простеночные панели или плиты перекрытия. Устройство состоит из опорной струбцины, навешиваемой на колонну, и двух струбцины, навешиваемых на выверяемые панели, и связанных с опорной струбциной винтовыми стяжками. Масса устройства 30 кг.

Струбцина со стойкой (рис. 14) предназначена для выверки и временного закрепления простеночных панелей. Она выполнена в виде объемной решетчатой конструкции из уголков и имеет в нижней части неподвижную струбцину, предназначенную для крепления устройства к поясной панели, а в верхней части — подвижную струбцину для выверки и временного закрепления простеночной панели.

Простеночные панели монтируют в следующей последовательности. На верхнюю грань поясной панели укладывают слой раствора и прибивают гермит. Устанавливают две струбцины и откидывают поворотные струбцины. Устанавливают простеночную панель и закрепляют ее струб-

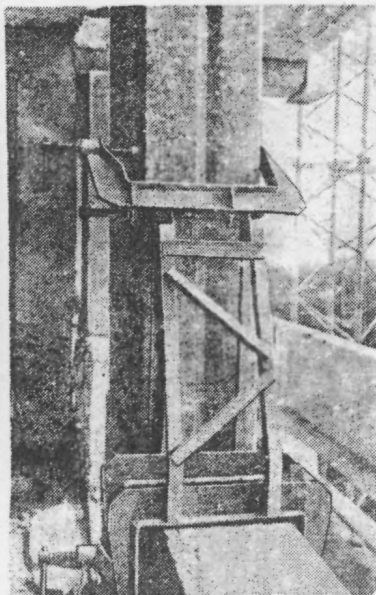


Рис. 14. Струбцина со стойкой конструкции ЦНИИОМТП для монтажа простеночных панелей

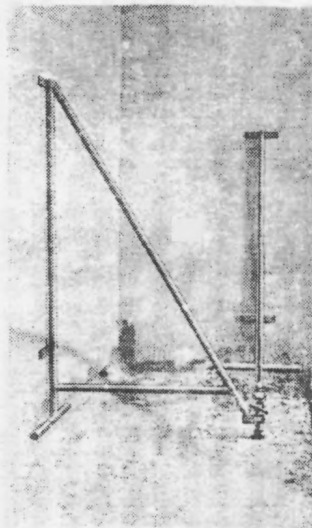


Рис. 15. Стойка для выверки и временного закрепления гипсобетонных перегородок

цинами, затем регулировочными винтами выверяют ее положение. Масса струбцины со стойкой 60 кг.

Треугольная стойка предназначена для временного закрепления и выверки гипсобетонных перегородок (рис. 15). Она выполнена из труб и имеет опорный винт для выверки перегородки и два ряда дюбелей, которыми она прикрепляется к перегородкам. Масса стойки 13 кг.

На одну перегородку требуется четыре стойки.

ОПАЛУБКА ДЛЯ ЗАМОНОЛИЧИВАНИЯ СТЫКОВ

Для замоноличивания стыков и швов многоэтажных промышленных и гражданских зданий ЦНИИОМТП, Мосоргпромстроем, трестом "Тяжиндустроймонтаж" и рядом других организаций разработаны различные типы инвентарной опалубки.

Опалубка для замоноличивания стыков колонн конструкции ЦНИИОМТП состоит из двух Г-образных секций, выполненных из металлических листов и соединяемых в углах клиновым замком и двумя винтовыми зажимными винтами. Для бетонирования стыков промышленных зданий опалубка имеет по боковым граням четыре кармана для приема бетона, для бетонирования стыков гражданских зданий опалубка имеет два кармана. После окончания бетонирования стыка в карманы опускают заслонки, отсекающие приливы бетона в карманах. Масса опалубки для гражданских зданий 22-27,4 кг, для промышленных зданий 31,6-35,6 кг.

Опалубка для замоноличивания стыков колонн гражданских зданий конструкции треста "Тяжиндустроймонтаж" состоит также из двух секций, соединяемых только при помощи двух зажимных винтов.

Пресс-опалубка для замоноличивания стыков колонн гражданских зданий конструкции Мосоргпромстроя состоит из двух секций массой около 31 кг каждая, которые соединяются между собой с помощью винтов с накидными гайками. С двух сторон опалубки имеются приемные камеры, вдоль которых перемещается пуансон, приводимый в движение винтом. При замоноличивании стыков раствор (бетон) с осадкой конуса 6-8 см в точно дозированном объеме укладывают в приемные камеры, которые затем закрывают крышками. После этого с помощью пуансона, приводимого в движение вращением винта, раствор вдавливают в стык.

Опалубка для замоноличивания стыков между диафрагмами и диафрагмами и колоннами конструкции ЦНИИОМТП состоит из отдельных ме-

талических щитов, соединяемых между собой металлическими стержнями, фиксируемыми клиновыми зажимами. Масса комплекта 38-55,8 кг.

Опалубка для замоноличивания стыков между ригелем и колонной конструкции ЦНИИОМТП состоит из щита, копирующего формы стыка, и стойки с фаркопом, с помощью которого щит прижимается вплотную к стыку. Масса опалубки 26-29 кг.

ВЫВОДЫ

Увеличение объемов строительства многоэтажных промышленных и гражданских зданий и все еще достаточно высокая трудоемкость и длительность их монтажа делают настоятельной необходимостью разработку материалов, облегчающих выбор рациональных комплектов монтажных приспособлений.

Научно-исследовательскими, проектными и строительными организациями разработаны различные монтажные приспособления, не связанные между собой в единую технологическую цепочку. ЦНИИОМТП проведена работа по систематизации, отбору и разработке комплектов технологической оснастки для монтажа сборных конструкций многоэтажных промышленных и гражданских зданий. Результаты работы сведены в таблицу рекомендуемых комплектов средств малой механизации для оснащения бригады монтажников по возведению многоэтажных каркасных зданий, приведенную в настоящем обзоре.

В состав комплектов входят: комплект для складирования сборных конструкций в зоне монтажа; комплект для разгрузки и раскладки конструкций в зоне монтажа, для захвата и подачи конструкций; комплект средств для временного закрепления и выверки; комплект средств для заделки стыков; инвентарные здания для монтажной бригады.

Внедрение комплектов технологической оснастки для монтажа многоэтажных каркасных промышленных и гражданских зданий, разработанных ЦНИИОМТП, позволяет значительно снизить затраты труда и краевого времени и получить годовой экономический эффект при монтаже каркасов серий ИИ 20/70; I.420-6 и I.420-12 - 44000 руб.; серии I.420-4 - 30000 руб.; серии ИИ-04, ИИС-04, I.020-I с одно- и двухэтажными колоннами - 40000 руб.; с многоэтажными колоннами сечением 300x300 мм - 34000 руб.; с многоэтажными колоннами сечением 400x400 мм - 38650 руб. (табл. 2).

Одновременно с экономическим эффектом при применении комплектов технологической оснастки обеспечиваются безопасные условия про-

Таблица 2
 Экономическая эффективность внедрения комплектов технологической оснастки
 для монтажа многоэтажных промышленных и гражданских зданий

| Тип каркаса | Основная технологическая оснастка | | Затраты труда монтажников (числитель), чел-ч/м ² и работы кранов (знаменатель) маш-ч/м ² | | | Годовой экономический эффект, руб. |
|--|-----------------------------------|---|--|----------------------|----------------------|------------------------------------|
| | заменяемая техника | новая техника | заменяемая техника | новая техника | снижение затрат | |
| Серии: ИИ 20/70; I.420-6; I-420-12 | Расчалки, забивные клинья, стропы | Одиночные кондукторы, струбины, захваты и др. | $\frac{0,51}{0,11}$ | $\frac{0,23}{0,06}$ | $\frac{0,28}{0,05}$ | 44000 |
| Серия I.420-4 | То же | Подкосы, кондуктор-обойма, стойки-распорки и др. | $\frac{0,15}{0,03}$ | $\frac{0,12}{0,017}$ | $\frac{0,03}{0,013}$ | 30000 |
| Серии ИИ-04, ИИС-04, I.020-I: с одно-двухэтажными колоннами | То же | Одиночные кондукторы, струбины, захваты и др. | $\frac{0,44}{0,10}$ | $\frac{0,29}{0,06}$ | $\frac{0,15}{0,04}$ | 40000 |
| с многоэтажными колоннами сечением 300x300 мм | " | Система подкосов, балансирный захват, струбины | $\frac{0,38}{0,09}$ | $\frac{0,23}{0,05}$ | $\frac{0,15}{0,04}$ | 34000 |
| с многоэтажными колоннами сечением 400x400 мм | " | Групповой кондуктор, струбины, балансирный захват | $\frac{0,30}{0,06}$ | $\frac{0,20}{0,04}$ | $\frac{0,10}{0,02}$ | 38650 |

изводства строительно-монтажных работ и повышается качество сборки конструкций каркасных зданий.

ИСПОЛЬЗОВАННАЯ ЛИТЕРАТУРА

1. Гребенник Р.А., Мачабели Ш.Л., Привин В.И. Методы монтажа промышленных зданий с унифицированными параметрами. М., Стройиздат, 1981.
2. Каграманов Р.А., Привин В.И. Комплекты технологической оснастки для монтажа многоэтажных каркасных зданий. - Строитель, 1981, № 9.
3. Повышение эффективности монтажа зданий. - Обзорная информация, вып. I, М., ЦНИИС Госстроя СССР, 1981.
4. Сухачев В.П., Каграманов Р.А. Средства малой механизации и вспомогательное оборудование для производства строительно-монтажных работ. Справочник строителя. М., Стройиздат, 1981.
5. Унифицированные средства подмощивания в строительстве. ЦНИИОМТП, М., Стройиздат, 1979.
6. Технологические схемы монтажа каркасов серий ИИ-04, ИИС-04 с многоэтажными колоннами. Б.В. М., ЦНИИОМТП, 1979.
7. Технологические схемы монтажа сборных железобетонных конструкций унифицированных каркасов серий ИИ-04, ИИС-04. Б.В. М., ЦНИИОМТП, 1980.
8. Технологические схемы монтажа сборных железобетонных конструкций унифицированных каркасов серий ИИ 20/70 и I.420-4 многоэтажных промышленных зданий. Б.В. М., ЦНИИОМТП, 1981.
9. Егнус М.Я., Каграманов Р.А., Левинзон А.Л. Технологическое обеспечение сборки зданий. М., Стройиздат, 1979.
10. Цифринович А.З. Монтаж многоэтажных промышленных зданий. Сборник "Многоэтажные промышленные здания". М., 1970.

СОДЕРЖАНИЕ

| | |
|--|----|
| Введение. | I |
| Объемно-планировочные и конструктивные решения многоэтажных промышленных и гражданских зданий. | 2 |
| Комплекты средств малой механизации для оснащения бригад монтажников по возведению каркасных зданий. | 10 |
| Приспособления для складирования сборных конструкций. | 11 |
| Грузозахватные средства для строповки сборных конструкций | 12 |
| Монтажные приспособления для выверки и временного закрепления конструкций. | 22 |
| Опалубка для замоноличивания стыков. | 45 |
| Выводы. | 47 |
| Использованная литература. | 48 |

Каграманов Рудольф Андреевич
Привин Владимир Иосифович

ТЕХНОЛОГИЧЕСКАЯ ОСНАСТКА ДЛЯ МОНТАЖА МНОГОЭТАЖНЫХ
ПРОМЫШЛЕННЫХ И ГРАЖДАНСКИХ ЗДАНИЙ

Редактор *А.Н. Крайнова*
Литературный редактор *С.И. Козан*
Технический редактор *Т.С. Дрожжина*

Подп. к печ. 16.11.82 л.-96982 80х84 1/16 Offsetная печать
2,82 усл.-печ.л., 2,93+1вкл., ул.-изд.л. Тираж 1200 Заказ № 6 Цена 60 коп.
ВНИИС, 125047 Москва, ул. Горького, дом 38, тел. 251-03-80
ПЭМ ВНИИС, 121471 Москва, Можайское шоссе, д. 25

Обзорная ИНФОРМАЦИЯ

62081

цена 60 коп



СТРОИТЕЛЬСТВО И АРХИТЕКТУРА Серия 13. ТЕХНОЛОГИЯ СТРОИТЕЛЬНО-МОНТАЖНЫХ РАБОТ
Обзорная информация, 1983, выпуск 2 | -48