

КАРТА ТРУДОВОГО ПРОЦЕССА СТРОИТЕЛЬНОГО ПРОИЗВОДСТВА	КТ-4.1-6.4-77
УСТАНОВКА ЖЕЛЕЗОБЕТОННЫХ СТРОПИЛЬНЫХ ФЕРМ ПРОЛЕТОМ 24 м	Разработана группой Укрмонтажоргстрой ^х и ИНИБ Минмонтажстроения УССР Скорректирована и рекомендована ВНИПИ труда в строительстве Госстроя СССР для внедрения в строительное производство
Входит в комплект карт ККТ-4.1-1 Монтаж сборных железобетонных и бетонных конструкций	Входит КТ-4.1-6.4-68

1. ОБЛАСТЬ И ЭФФЕКТИВНОСТЬ ПРИМЕНЕНИЯ КАРТЫ

1.1. Карта предназначена для организации труда рабочих при установке железобетонной стропильной фермы серии ПК-01-129 одноэтажных промышленных зданий.

1.2. Показатели производительности труда

	По карте	По ЕНЦР
Выработка на 1 чел.-день, ферм	1,19	0,80
Затраты труда на одну ферму, чел.-ч	6,75	10,00

1.3. Снижение затрат труда и повышение выработки рабочих достигается за счет применения усовершенствованных приспособления и оснастки для установки и временного крепления ферм.

2. УСЛОВИЯ И ПОДГОТОВКА ВЫПОЛНЕНИЯ ПРОЦЕССА

2.1. К монтажу ферм можно приступать после установки связей на колоннах и укладки подкрановых балок, обеспечивающих устойчивость и геометрическую неизменяемость смонтированной части сооружения, а также после того, как бетон в замоноличенных стыках смонтированных конструкций достигнет не менее 70% проектной прочности.

2.2. До начала монтажа необходимо: завезти на строительную площадку стропильные фермы и расставить их в зоне действия крана; выполнить инструментальную съемку отметок оголовков колонн и проверить их соответствие проектным; проверить соответствие проектным расстояний между осями колонн; очистить от грязи и ржавчины закладные детали; проверить геометрические размеры ферм; определить по нивелиру отметки оголовков колонн, а по ним - толщину стальных подкладок и заготовить их.

2.3. Работы следует выполнять, строго соблюдая правила техники безопасности и охраны труда рабочих согласно СНиП Ш-А. 11-70, § 14.

3. ИСПОЛНИТЕЛИ, ПРЕДМЕТЫ И ОРУДИЯ ТРУДА

3.1. Исполнители:

монтажник конструкций (он же электросварщик) У1 разряда (М ₁)	- 1
монтажник конструкций он же электросварщик) У	" (М ₂) - 1
монтажник конструкций (он же электросварщик) 1У	" (М ₃) - 1
монтажники конструкций (они же такелажники) III	" (М ₄ , М ₅) - 2

Примечание. Машинист крана У1 разряда в состав звена не входит.

^х) г. Киев-40, ул. Ровенская, 10а.

3.2. Инструменты, приспособления и инвентарь

Наименование, назначение и основные параметры	ГОСТ, № чертежа	Количество, шт.
Лест монтажный	ГОСТ 1405-72	3
Кувалда (4 кг)	ГОСТ 11402-65	1
Щетка стальная	Каталог-справочник, ЦНИИТЭстроймаша, стр. 83	2
Молоток слесарный	ГОСТ 2310-70	2
Зубило	ГОСТ 7211-72	2
Кисть-ручник	ГОСТ 10597-70	2
Комплект инструментов электро- сварщика	-	2
Ключи гаечные двусторонние	ГОСТ 2839-71	2
Рулетка	РС-20, ГОСТ 7502-60	1
Метр стальной складной	ГОСТ 7253-54	2
Отвес	О-200, ГОСТ 7948-71	2
Траверса с захватами для дистанцион- ной расстроповки при монтаже ферм пролетом до 24 м	Чертеж 4960Р ПИ Промгальконструкция ^{хх)}	1
Лестница длиной 3,4 м	Чертеж 5627Т-26 того же ПИ	3
Лестница приставная длиной 7,8 м с площадкой	Чертежи 5627Т-30 и 5627Т-31 того же ПИ	2
Распорка инвентарная	12 М-Р1, Чертеж 7521-06 того же ПИ	2
Кассета для фермы	Чертеж 4074 того же ПИ	2
Строп двухветвевой грузоподъемностью 2 т, длина ветвей 4 м	РЧ-507-72 ^{ххх)} ЦНИИОМТП	1
Оттяжка из пенькового каната диаметром 25 мм, длиной 20 м, с карабином на одном конце	-	4

^{х)} 121019, Москва, Г-19, ул. Маркса и Энгельса, 7/10.

^{хх)} 125080, Москва, А-80, Волоколамское шоссе, 1.

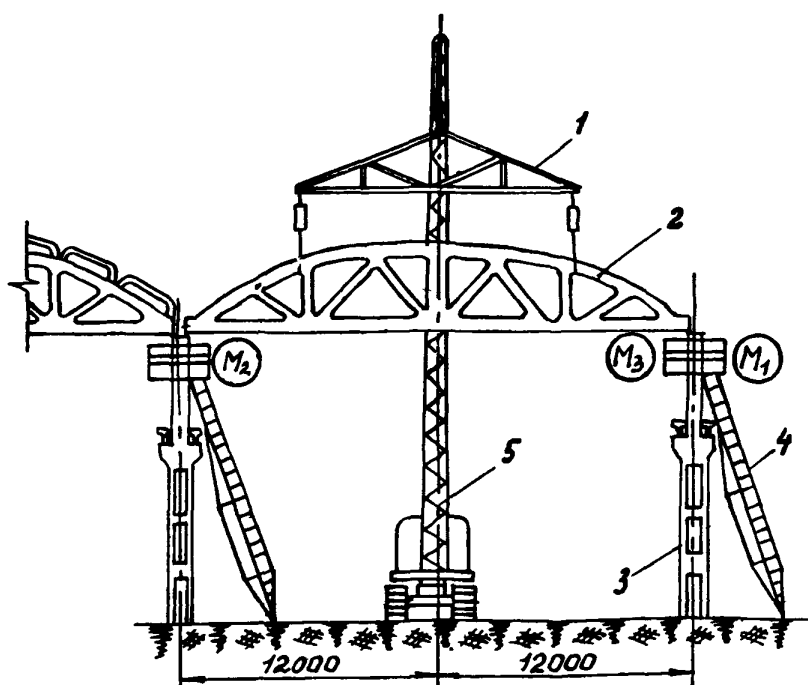
^{ххх)} Рабочие чертежи можно приобрести в Бюро внедрения ЦНИИОМТП.

4. ТЕХНОЛОГИЯ ПРОЦЕССА И ОРГАНИЗАЦИЯ ТРУДА

4.1. Установку стропильной фермы производят в следующем порядке: стропят ферму и прикрепляют к ней оттяжки; поднимают ферму краном; устанавливают ее на колонны; закрепляют ферму временными распорками; выверяют положение фермы; сваривают закладные детали колонны с закладными деталями фермы; расстроповывают ферму.

4.2. Выверку и временное закрепление устанавливаемой фермы выполняют с помощью распорок. Для сокращения времени монтажа и удобства расстроповки применяют захваты с дистанционным управлением.

4.3. Организация рабочего места



M_1, M_2, M_3 - рабочие места монтажников

1 - траверса; 2 - устанавливаемая ферма; 3 - колонна; 4 - приставная лестница с площадкой; 5 - кран

4.4. График трудового процесса

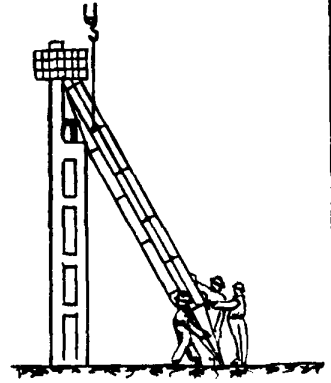
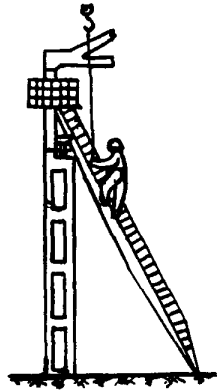
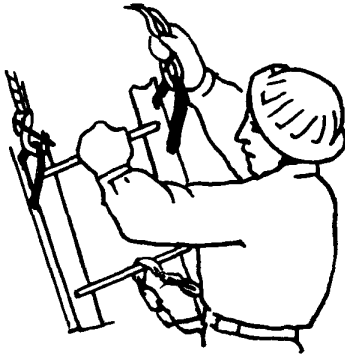
№ п/п	Наименование операции	Время, мин															Продолжительность, мин	Затрачено трудочасов
		5	10	15	20	25	30	35	40	45	50	55	60	65	70	75		
1	Подноска материалов и инструментов																7	14
2	Установка приставных лестниц к колоннам																18	54
3	Подготовка крана, строповка траверсы																4	22
4	Очистка закладных деталей																4	8
5	Проверка размеров фермы, нанесение монтажных рисок																10	20
6	Установка приставных лестниц для строповки фермы																7	7
7	Строповка фермы, крепление к ней оттяжек и распорок																3	33
8	Подготовка мест установки фермы на колоннах																11	22
9	Подъем фермы																1	20
10	Установка фермы с закреплением ее временными распорками																8	40
11	Выверка фермы, регулировка распорок																5	55
12	Электросварка закладных деталей фермы и колонны																20	40
13	Расстроповка и снятие оттяжек																5	15
14	Подготовительные и заключительные работы																5	15
15	Отдых																8	40
Итого на одну ферму																		405

4.5. Описание операций

№ по графику Наименование операций, их продолжительность, ^{х)} исполнители и орудия труда; характеристика приемов труда

1 Подвеска материалов и инструментов. 7 мин. М₂, М₃.

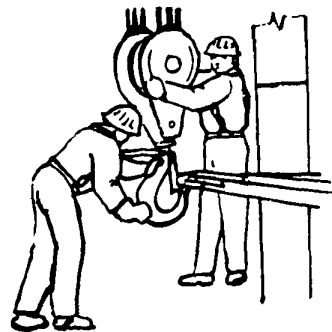
2 УСТАНОВКА ПРИСТАВНЫХ ЛЕСТНИЦ К КОЛОННАМ; 18 мин; М₁, М₄, М₅; приставные лестницы, двухветвевой строп



По сигналу монтажника М₁ машинист крана подает крюк, а монтажник М₄ навешивает на него строп. Затем машинист крана подает крюк к месту строповки лестницы. Монтажник М₅ поднимается по лестнице, зацепляется за нее карабином предохранительного пояса и стропит лестницу: держась левой рукой за лестницу, правой он заводит крюк стропа в монтажную петлю лестницы, — после чего спускается вниз. Монтажник М₁ подает машинисту крана сигнал поднять лестницу. Монтажники, придерживая лестницу снизу, отводят ее от колонны, а машинист крана подает лестницу к месту установки, где монтажники устанавливают ее. После чего монтажник М₄ поднимается по лестнице и расстроповывает ее. Так же устанавливают вторую лестницу

3 ПОДГОТОВКА КРАНА, СТРОПОВКА ТРАВЕРСЫ; М₁, М₄ — 7 мин; М₂, М₃ — 4 мин; траверса, рулетка

Монтажники М₂ и М₃ с помощью рулетки определяют место стоянки крана и фиксируют его деревянным кольшком. Машинист перемещает кран на отмеченное место и по сигналу монтажника М₁ подает крюк к траверсе. Монтажник М₁, взявшись обеими руками за блок, помогает монтажнику М₄ завести крюк крана в серьгу траверсы



4 ОЧИСТКА ЗАКЛАДНЫХ ДЕТАЛЕЙ; 4 мин; М₂, М₃; щетки, молотки, зубила

Монтажники М₂ и М₃, находясь у противоположных концов фермы, с помощью стальных щеток, молотков и зубил очищают закладные детали от ржавчины и грязи

х) На одну ферму.

1

2

- 5 ПРОВЕРКА РАЗМЕРОВ ФЕРМЫ, НАНЕСЕНИЕ МОНТАЖНЫХ РИСОК; 10 мин; М₂, М₃; рулетка, метры, кисти-ручки

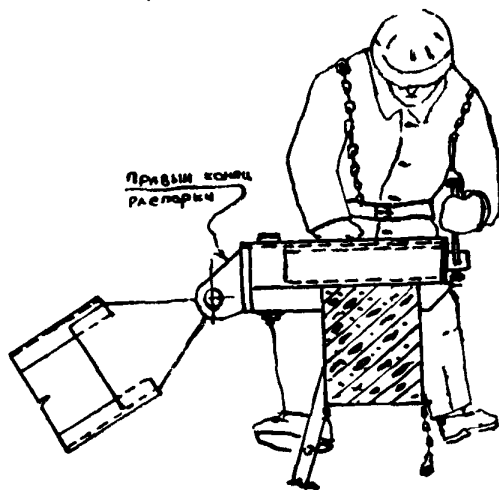
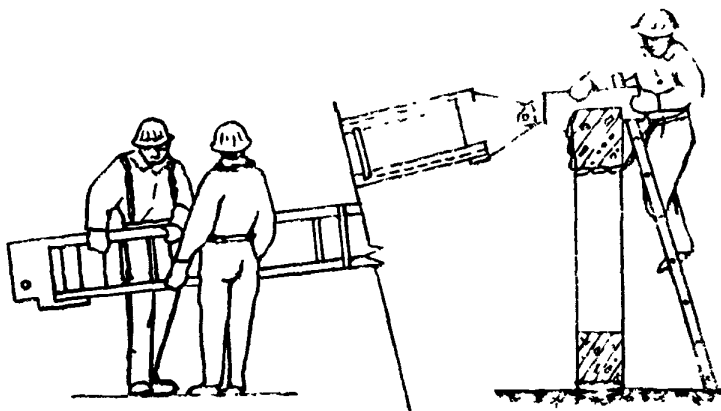
Монтажники М₂ и М₃ с помощью рулетки проверяют геометрические размеры фермы и расположение закладных деталей. После этого монтажник М₂ чертит и опирает место оси на торце фермы и наносит масляной краской риску. То же самое делает монтажник М₃ на противоположном торце фермы

- 6 УСТАНОВКА ПРИСТАВНЫХ ЛЕСТНИЦ ДЛЯ СТРОПОВКИ ФЕРМЫ; 7 мин; М₅; лестницы длиной 3,4 м

Монтажник М₅ устанавливает три лестницы у мест строповки

- 7 СТРОПОВКА ФЕРМЫ, КРЕПЛЕНИЕ К НЕЙ ОТЯЖЕК И РАСПОРОК; М₂, М₃ - 3 мин; М₁, М₄, М₅ - 9 мин; траверса, распорки, оттяжки

По сигналу монтажника М₁ машинист крана опускает траверсу к ферме. Монтажники М₂ и М₃ поднимаются по лестницам к местам строповки, берут левыми руками захваты, а правыми - стропы и вводят петли стропов между щеками захватов напротив подвижных пальцев. По сигналу монтажника М₁ машинист крана замы-



кает электрическую цепь захвата, в результате чего подвижной шпиль входит через петлю стропа в отверстие щеки захвата. Монтажник М₅ крепит оттяжки за верхний пояс фермы у опорных узлов а также к левым концам распорок. Монтажник М₁ поднимается по лестнице к месту установки распорок, а монтажники М₄ и М₅ поочередно подают ему правые концы распорок. Монтажник М₁, сидя на верхнем поясе фермы навешивает на него упор. Удерживая одной рукой упор от поворота, другой он завинчивает прижимной винт. Таким же способом он устанавливает вторую распорку

- 8 ПОДГОТОВКА МЕСТ УСТАНОВКИ ФЕРМЫ НА КОЛОННАХ; 11 мин; М₂, М₃; инструменты электросварщика

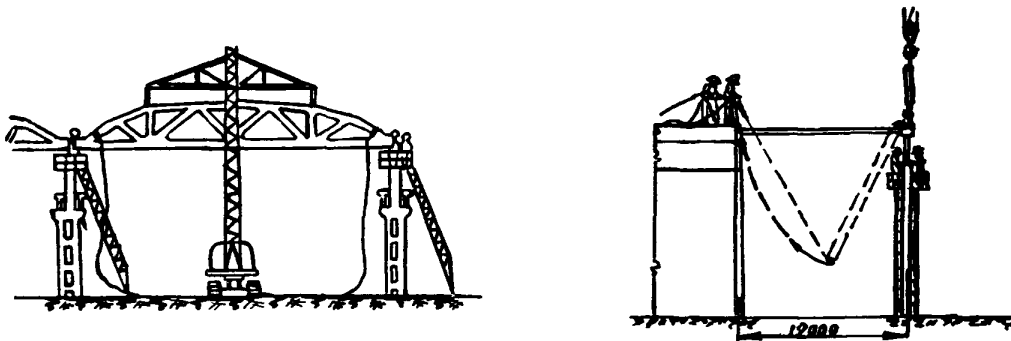
Монтажник М₃ берет сумку с инструментами, стальную подкладку и поднимается по лестнице к оголовку колонны. Затем он укладывает подкладку на опорную площадку колонны и прикрепляет ее электросваркой. Монтажник М₃ подготавливает опорную площадку для установки фермы на другой колонне

1

2

9 ПОДЪЕМ ФЕРМЫ; M_1, M_4, M_5 - 6 мин; M_2, M_3 - 1 мин; оттяжки

По сигналу монтажника M_1 машинист крана приподнимает ферму на 10-20 см. Монтажники M_4 и M_5 проверяют правильность и надежность строповки, после чего монтажник M_1 подает сигнал продолжить подъем. Машинист крана поднимает ферму, одновременно разворачивая ее, и подает к месту установки. Монтажники M_4 и M_5 с помощью оттяжек удерживают ферму от раскачивания и поворотов. Поднятую на 0,5 м над оголовками колонн ферму монтажники M_2 и M_3 удерживают руками

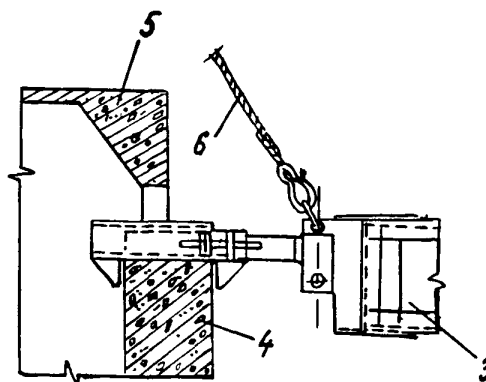
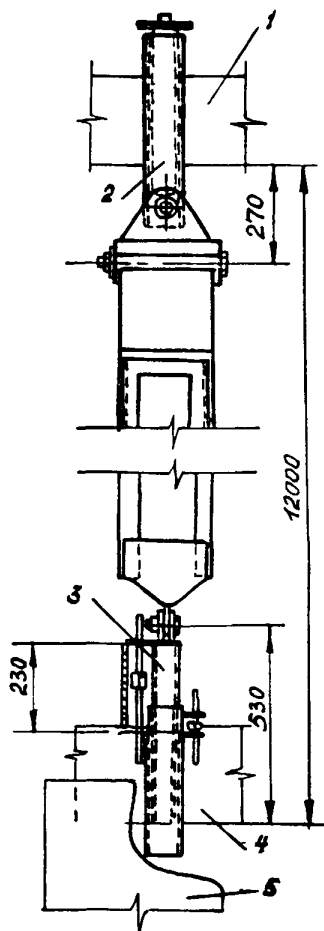
10 УСТАНОВКА ФЕРМЫ С ЗАКРЕПЛЕНИЕМ ЕЕ ВРЕМЕННЫМИ РАСПОРКАМИ; 8 мин; M_1, M_2, M_3, M_4, M_5 ; ломы, оттяжки, гаечный ключ

Монтажники M_1 и M_3 , стоя на площадке одной лестницы, а монтажник M_2 - на площадке другой, наводят ферму на место установки, совмещают риски на ферме с рисками на колоннах и опускают ферму с помощью крана на колонны. Монтажники M_4 и M_5 поднимаются на покрытие смонтированного пролета и, зацепившись карабинами предохранительных поясов за монтажные петли плит покрытия, поднимают и устанавливают левые опоры распорок. Затем они с помощью каната, закрепленного за свободный конец распорки, поднимают ее на 5-10 см выше места упора и, оттягивая в сторону, заводят в гнездо. Один из монтажников соединяет болтом распорку с опорой (эту операцию он выполняет лежа на покрытии)

1

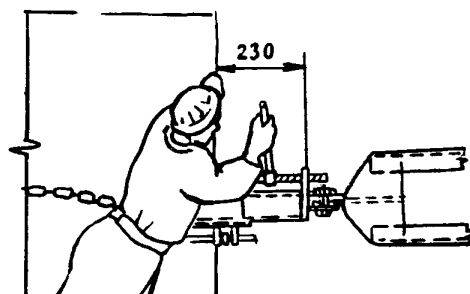
2

- 11 ВЫВЕРКА ФЕРМЫ, РЕГУЛИРОВКА РАСПОРОК; M_1, M_4, M_5 - 15 мин;
 M_2, M_3 - 5 мин; рулетка, метр, гаечные ключи



Распорка

- 1 - устанавливаемая ферма; 2 - правая опора; 3 - левая опора; 4 - ранее установленная ферма; 5 - плита покрытия; 6 - канат



Монтажник M_1 выверяет положение фермы на опорных площадках колонны. Монтажник M_4 на левой опоре первой распорки проверяет расстояние между опорами регулировочного винта. Монтажник M_5 проверяет расстояние между щеками регулировочного винта на левой опоре второй распорки. В случае несоответствия расстояний между опорами регулировочных винтов монтажник M_4 ключом регулирует их. Монтажник M_5 выполняет аналогичные операции на другой опоре

- 12 ЭЛЕКТРОСВАРКА ЗАКЛАДНЫХ ДЕТАЛЕЙ ФЕРМЫ И КОЛОННЫ; 20 мин; M_2, M_3 ; инструменты электросварщика

Монтажник M_3 сваривает закладные детали стыка фермы с колонной. Одновременно монтажник M_2 сваривает детали стыка на другой опоре

- 13 РАССТРОПОВКА И СНЯТИЕ ОТТЯЖЕК; 5 мин; M_1, M_4, M_5

По сигналу монтажника M_1 машинист крана размыкает электрическую цепь и освобождаёт стропы. Монтажник M_1 на одном конце фермы и монтажник M_4 на другом снимают оттяжки, которые собирает монтажник M_5