

МИНИСТЕРСТВО СВЯЗИ СССР
ГЛАВНОЕ УПРАВЛЕНИЕ ПО СТРОИТЕЛЬСТВУ
СООРУЖЕНИЙ СВЯЗИ

СПЕЦИАЛИЗИРОВАННОЕ КОНСТРУКТОРСКО-ТЕХНОЛОГИЧЕСКОЕ
БЮРО СТРОИТЕЛЬНОЙ ТЕХНИКИ СВЯЗИ

ТЕХНОЛОГИЧЕСКАЯ КАРТА
НА ОБРАБОТКУ, ОСНАСТКУ И ТРАНСПОРТИРОВКУ
ЖЕЛЕЗОБЕТОННЫХ ОПОР НА ТРАССУ СТРОИТЕЛЬСТВА
ВОЗДУШНОЙ ЛИНИИ СВЯЗИ

МИНИСТЕРСТВО СВЯЗИ СССР
ГЛАВНОЕ УПРАВЛЕНИЕ
ПО СТРОИТЕЛЬСТВУ СООРУЖЕНИЙ СВЯЗИ

СПЕЦИАЛИЗИРОВАННОЕ КОНСТРУКТОРСКО-ТЕХНОЛОГИЧЕСКОЕ
БЮРО СТРОИТЕЛЬНОЙ ТЕХНИКИ СВЯЗИ

Рекомендована ГЛАВСВЯЗЬСТРОЕМ
для внедрения с "24" 09 1980г.
Первый заместитель начальника ГСС
В.И.Максимов

ТЕХНОЛОГИЧЕСКАЯ КАРТА
НА ОБРАБОТКУ, ОСНАСТКУ И ТРАНСПОРТИРОВКУ
ЖЕЛЕЗОБЕТОННЫХ ОПОР НА ТРАССУ СТРОИТЕЛЬСТВА
ВОЗДУШНОЙ ЛИНИИ СВЯЗИ

МОСКВА — 1980

Содержание

	Стр.
1. Область применения	3
2. Организация и технология строительного процесса ...	3
3. Техничко-экономические показатели	24
4. Материально-технические ресурсы	24
Приложение 1. Опоры железобетонные типов ПО и ПОН	26
Приложение 2. Оповоз саморазгружающийся ОВС-7 (ОВС-7М)	27
Приложение 3. Чертеж стойки СНВ 27,5-7,5	вклейка

Сдано в набор 20/XI-80г. Подписано в печать 8 12.80
Форм.бум. 60x84/16 Объем 2,0 уч.-изд.л. 2,25 п.л.
Тираж 900 экз. Зак. 439

Отпечатано на ротапринтере в ССКТБ
109240, Москва, ул.Володарского, д.12

1. ОБЛАСТЬ ПРИМЕНЕНИЯ

1.1. Технологическая карта разработана для применения при строительстве воздушных линий связи на железобетонных опорах.

1.2. В состав технологической карты включены работы по обработке и оснастке железобетонных опор и траверс и транспортировке их на трассу строительства воздушной линии связи. Даны также рекомендации по оборудованию площадки (полигона) для выполнения работ по обработке и оснастке опор и траверс.

1.3. Работы по бурению ям, сборке и установке железобетонных опор включены в отдельную технологическую карту.

1.4. Технологическая карта разработана на основании следующих исходных данных:

- а) тип линии связи - "Н";
 - б) профили опор линии связи - № 2 и № 3;
 - в) типы железобетонных стоек - СНВ-2,5-7,5 м и
ПОН-2,75-7,5 м;
 - г) количество опор на 1 км линии связи - 20, в том числе угловых (двухстоечных) с оттяжками - 2 шт.;
 - д) планируемое повышение производительности труда - 20%;
 - е) климатические условия - летние, в средней полосе СССР.
- Схема линии связи и ее профили приведены на рис.1 и 2.

2. ОРГАНИЗАЦИЯ И ТЕХНОЛОГИЯ СТРОИТЕЛЬНОГО ПРОЦЕССА

2.1. До начала работ по оснастке опор и развозке их по трассе строящейся линии связи должны быть выполнены следующие работы:

- разбивка трассы линии связи;
- выбор маршрута движения транспортных средств с железобетонными опорами, материалами и инструментами;

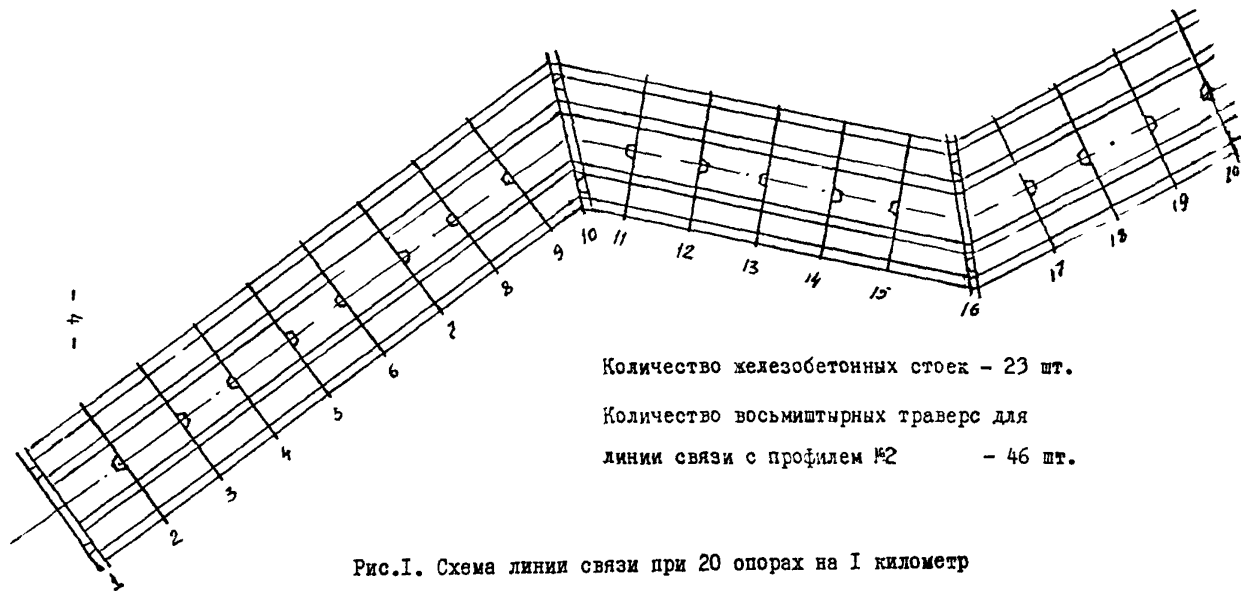


Рис. I. Схема линии связи при 20 опорах на I километр

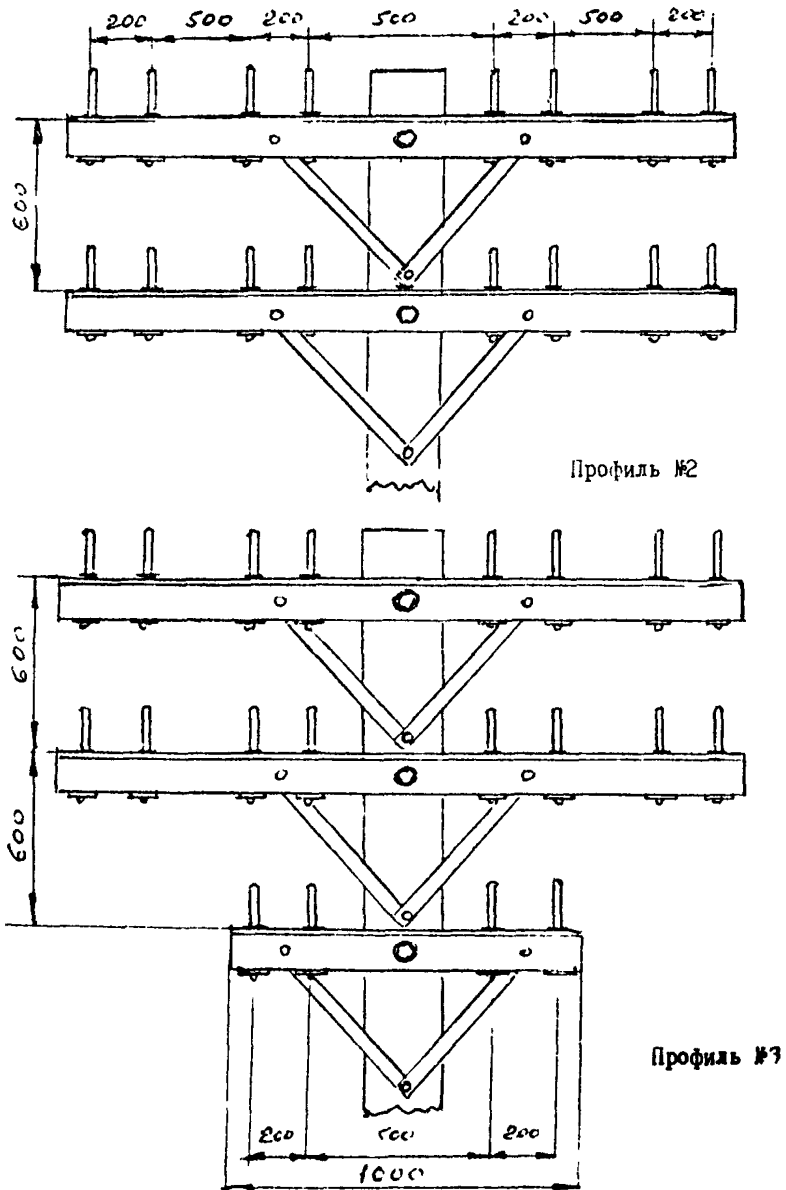


Рис.2. Профили №2 и №3 для линии связи на железобетонных опорах типа ТУ-45-УССР-79

- устройство при необходимости съездов с существующих дорог на выбранный маршрут движения или переездов через каналы и овраги;

- устройство специальной площадки (полигона) для обработки и оснастки опор и траверс;

- приемка железобетонных опор от завода-изготовителя и перевозка их на полигон;

- перевозка на полигон материалов и инструментов для выполнения работ по оснастке опор.

2.2. Железобетонные опоры перед транспортировкой на трассу должны быть соответствующим образом обработаны. Обработка заключается в удалении деревянных пробок из отверстий или в прочистке закладных металлических отрезков труб, заложенных в отверстия опоры. Траверсы должны быть оснащены штырями. В деревянных траверсах, поступивших на склад без отверстий, последние должны быть просверлены.

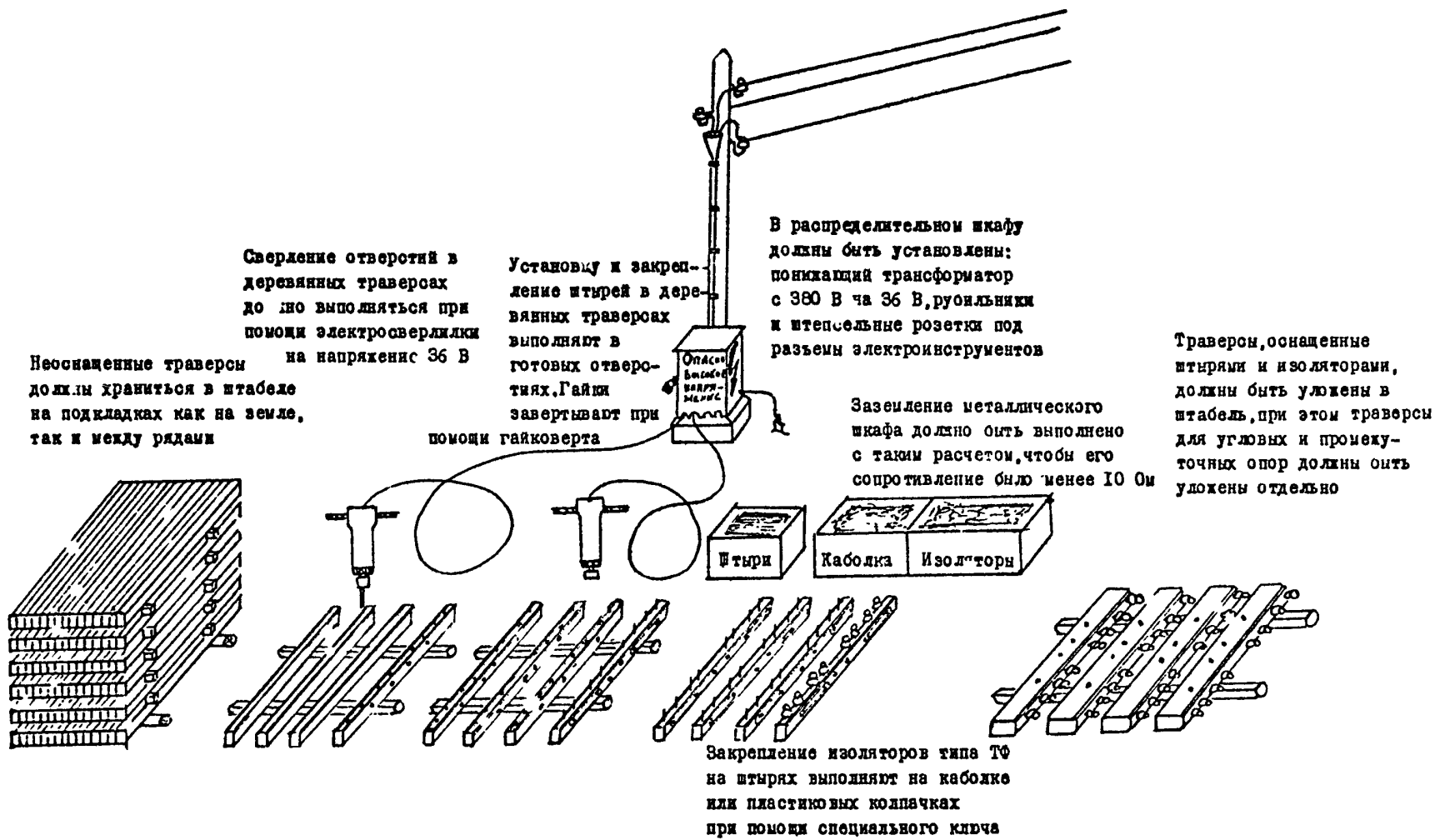
2.3. Обработка железобетонных опор и оснастка траверс при протяженности воздушной линии более 10 км должны производиться централизованно на специально оборудованных площадках (полигонах) с помощью электроинструментов, что обеспечивает повышение производительности труда и улучшение качества работ, а также внесение элементов индустриализации работ.

Размещение площадки должно производиться вблизи от места складирования опор и источника электроэнергии.

На рис.3 приведена схема полигона для оснастки деревянных траверс. Здесь же производится подготовка железобетонных опор.

2.4. Удаление деревянных пробок из отверстий опоры производится с помощью электросверлилки со сверлом соответствующего диаметра (если их невозможно вынуть обычным способом). Прочистка стальных трубок - с помощью молотка и стальных пробойников, представляющих из себя стальной стержень соответствующей длины и диаметра.

2.5. Железобетонные опоры должны быть тщательно проверены внешним осмотром на соответствие допускам технических условий размеров раковин, впадин, сколов и на наличие трещин (трещины



Сверление отверстий в деревянных траверсах дожно выполняться при помощи электросверлилки на напряжении 36 В

Неоснащенные траверсы должны храниться в штабеле на подкладках как на земле, так и между рядами

Установку и закрепление штырей в деревянных траверсах выполняют в готовых отверстиях. Гайки закручивают при помощи гайковерта

В распределительном шкафу должны быть установлены: понижающий трансформатор с 380 В на 36 В, рубильники и штепсельные розетки под разъемы электроинструментов

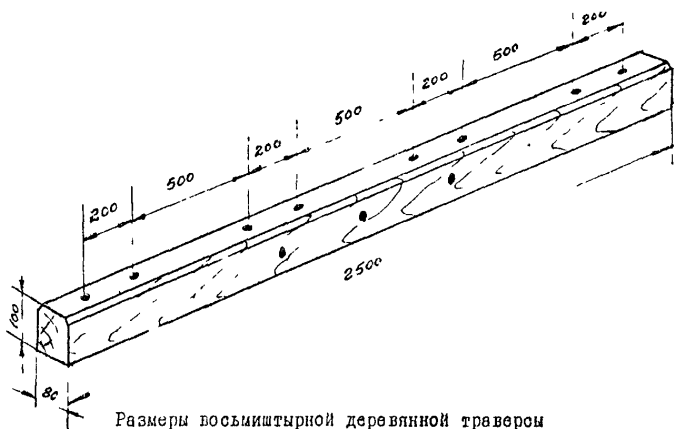
Заземление металлического шкафа должно быть выполнено с таким расчетом, чтобы его сопротивление было менее 10 Ом

Траверсы, оснащенные штырями и изоляторами, должны быть уложены в штабель, при этом траверсы для угловых и промежуточных опор должны быть уложены отдельно

Штыри
Кабелка
Изоляторы

Закрепление изоляторов типа ТФ на штырях выполняют на кабелке или пластиковых колпачках при помощи специального ключа

Рис.3. Схема подготовки для оснастки деревянных траверс штырями и изоляторами



Размеры восьмиштырной деревянной траверсы

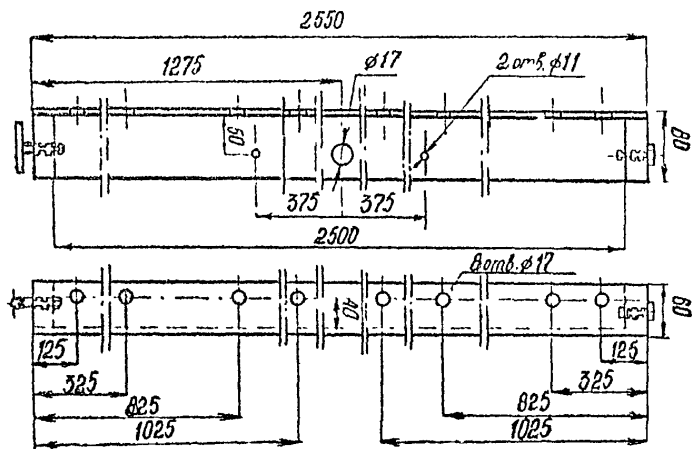
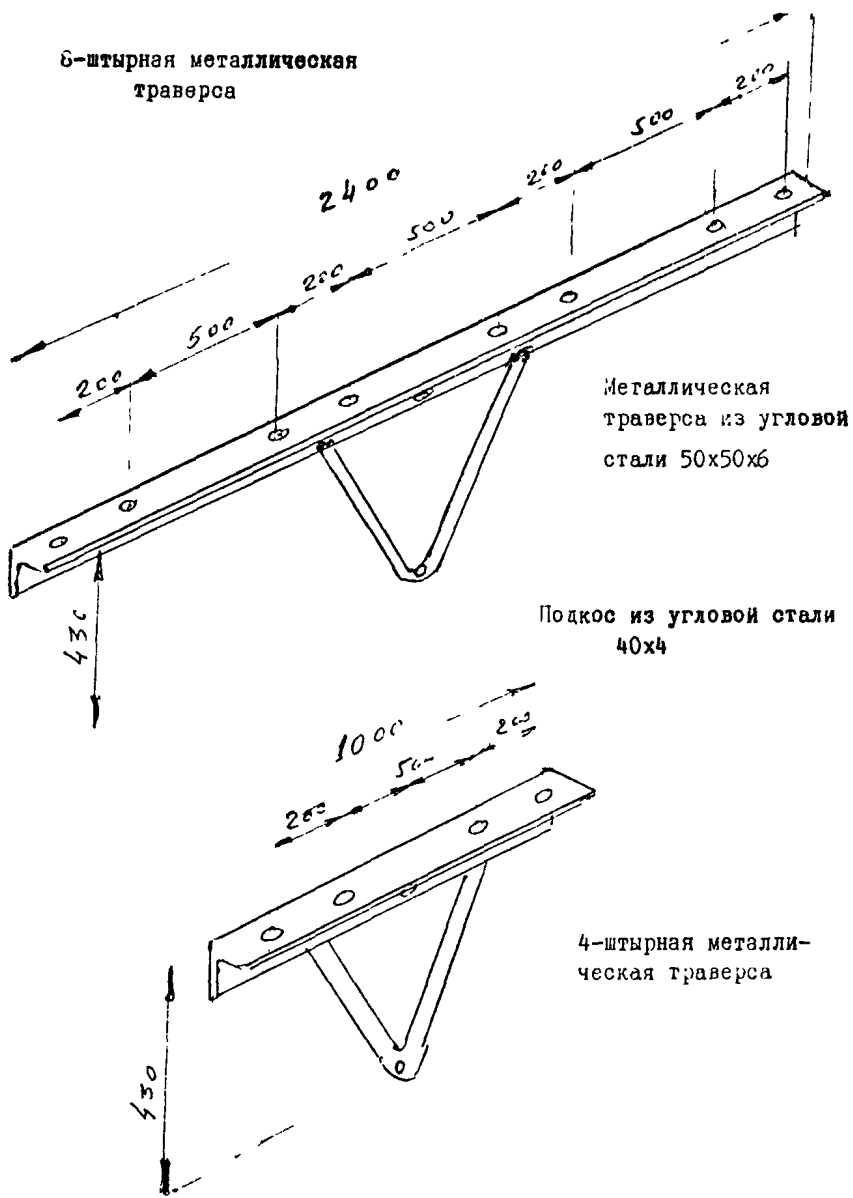


Рис. 4. Шаблон для разметки отверстий в восьмиштырной траверсе



6-штырная металлическая
траверса

Металлическая
траверса из угловой
стали 50x50x6

Подкос из угловой стали
40x4

4-штырная металли-
ческая траверса

Рис.5. Металлические траверсы для воздушных линий связи

в опорах не допускаются, за исключением местных поверхностных усадочных, ширина которых не должна превышать 0,1 мм).

2.6. Сверление отверстий в деревянных траверсах рекомендуется производить с помощью шаблона (см.рис.4), изготовляемого из угловой стали 80х60х4, с отверстиями, расположенными по размерам траверсы (см.рис.5). Для этого на верхнюю плоскость траверсы накладывают шаблон и поочередно просверливают отверстия для штырей и под болты подкосов.

2.7. В отверстия вставляют штыри и закрепляют их с помощью гаек, под которые подкладывают шайбы. Штыри в отверстия траверс в большинстве случаев вставляются с усилием. Трудоемкую операцию забивания штырей в отверстия траверс следует заменить операцией ввертывания штырей с помощью элегросверлилки и торцового ключа (см.рис 6).

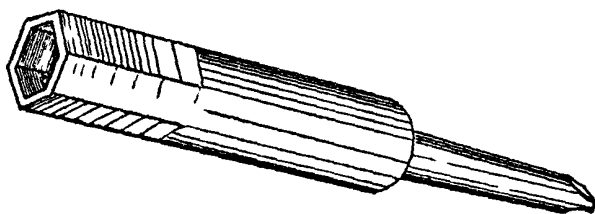


Рис.6. Торцовый ключ для ввертывания штырей

Завинчивание гаек рекомендуется производить с помощью электросверлилки с гайковертным наконечником (рис.7), имеющим в качестве рабочего инструмента сменные торцовые ключи.

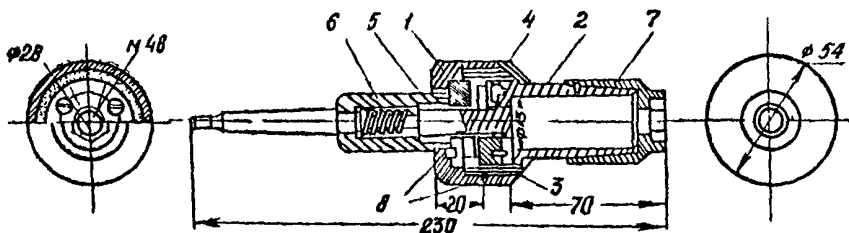


Рис.7. Гайковертный наконечник:

- 1 - корпус; 2 - ведомая часть; 3 - кулачок; 4 - крышка;
- 5 - втулка; 6 - пружина; 7 - торцовый ключ; 8 - винт

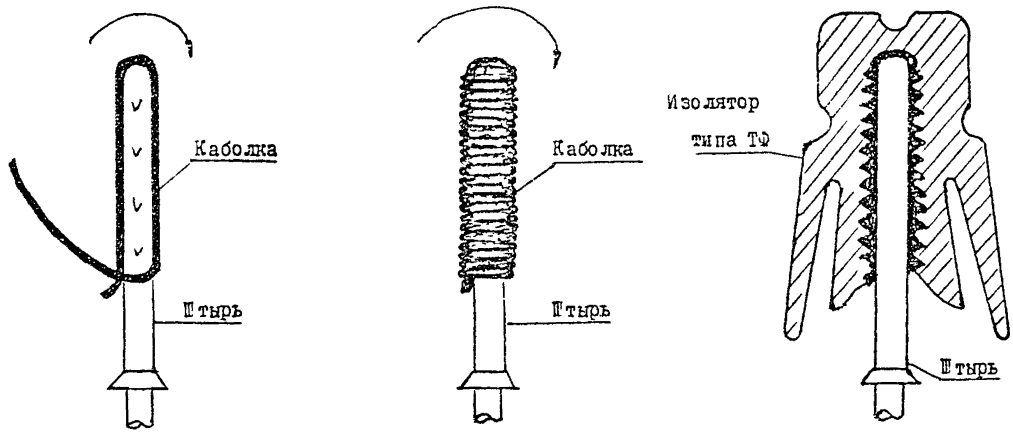


Рис.8. Закрепление изоляторов типа ТФ на штырях

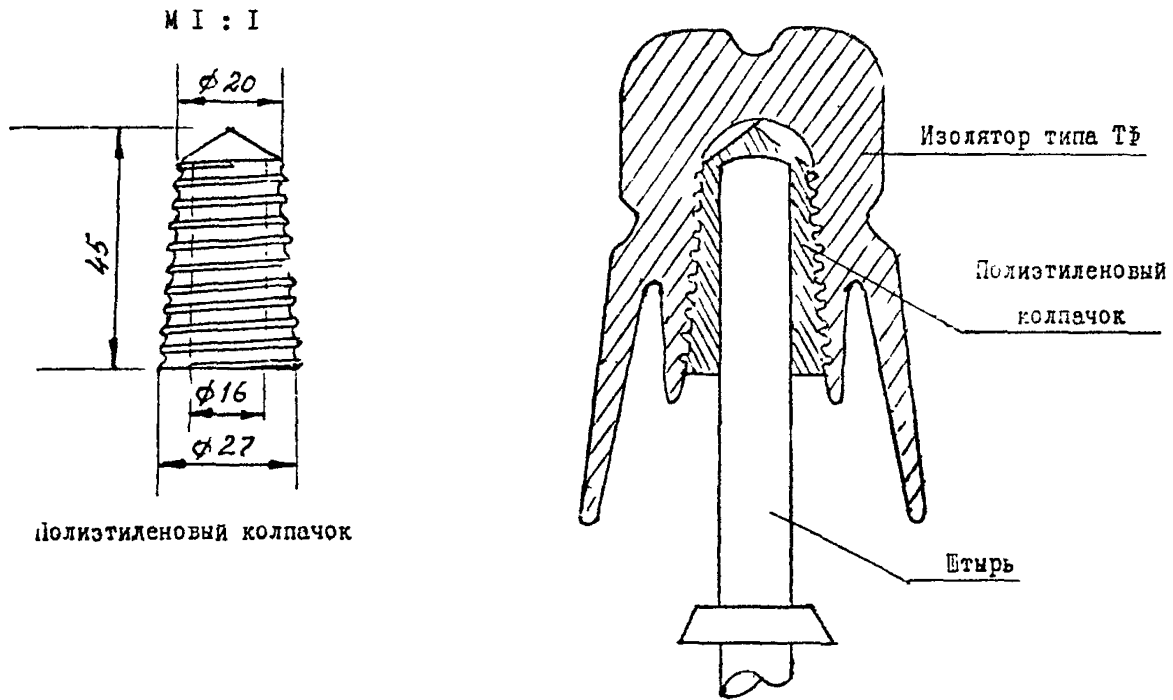


Рис.9. Крепление изоляторов типа ТФ на штырях с помощью полиэтиленовых колпачков

2.8. На специально оборудованной площадке необходимо производить также и оснастку штырей изоляторами с последующим выполнением необходимых предосторожностей при транспортировке траверс на трассу.

Оснастка траверс изоляторами с применением каболки показана на рис.8. Для сокращения времени оснастки рекомендуется применять полиэтиленовые колпачки (см.рис.9).

Механизация наворачивания изоляторов производится с помощью торцового патрона (см.рис.10) и электросверлилки.

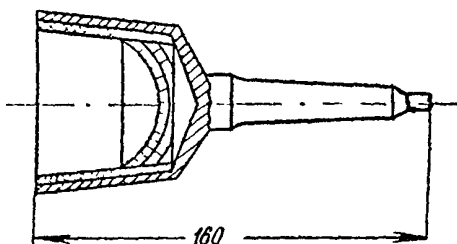


Рис.10. Торцовый патрон для наворачивания изоляторов

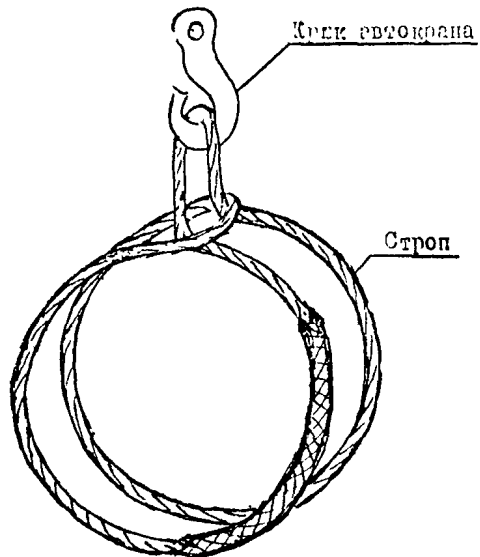
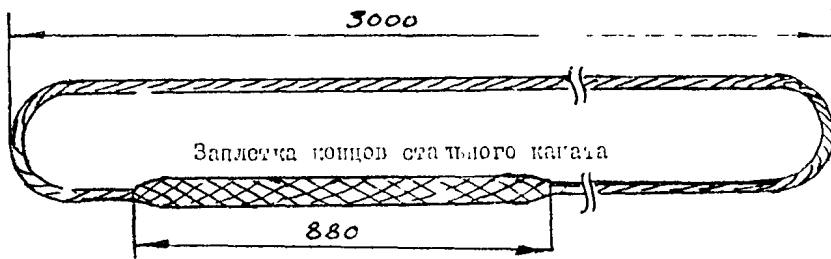
2.9. Транспортирование опор на трассу предусмотрено с помощью автомашин ЗИЛ-157, ЗИЛ-130Б с прицепами I-P-3, I-P-5.

2.10. Погрузку железобетонных стоек на автомашины выполняют при помощи автокрана.

Конструкция кольцевого стропа показана на рис.11, схемы строповки опор - на рис.12.

Примерные схемы размещения железобетонных стоек на различных транспортных средствах приведены на рис.13.

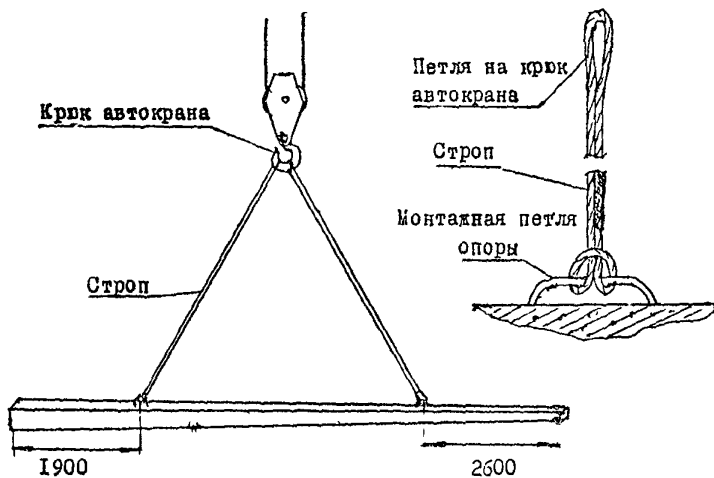
В табл.1 указано количество железобетонных стоек, загружаемых на транспортные средства.



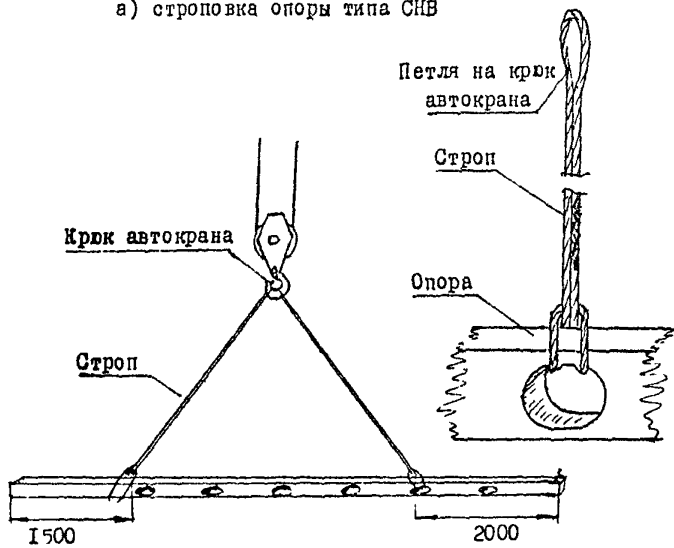
Примечание.

Канат 15,0-1-СС-Л-Р-180 ГОСТ 8071-74

Рис. II. Кольцевой строп для подъема одностоечных железобетонных опор

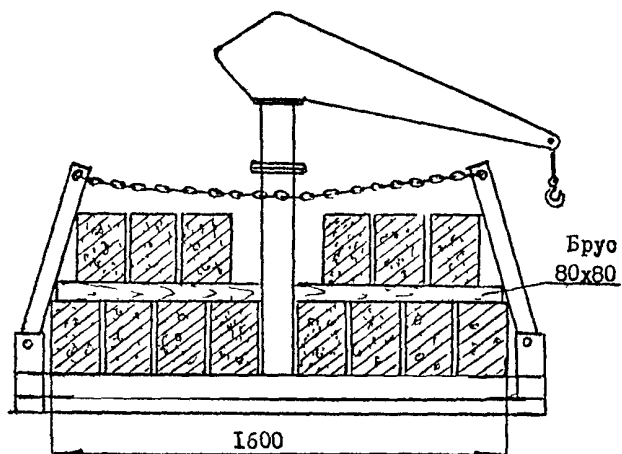


а) строповка опоры типа СНВ

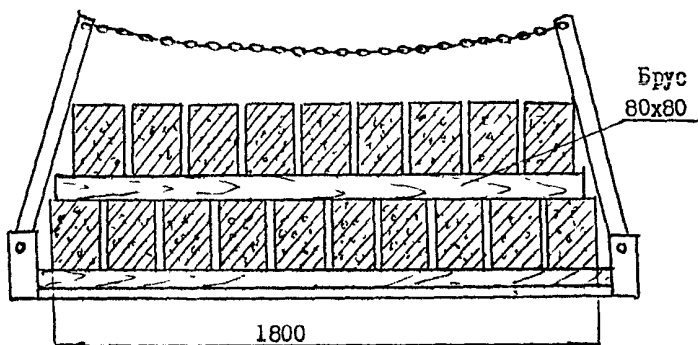


б) строповка опоры типа ЮН

Рис.12. Схемы строповки железобетонных стоек для погрузки или разгрузки



а) размещение железобетонных стоек на опоровозе типа ОВС-7



б) размещение железобетонных стоек на автопоезде из тягача ЗИЛ-130 VI и прицепа I-P-5

Рис.13. Примерные схемы размещения железобетонных стоек ПО-1,75-7,5 (ПОН-1,75-7,5) при погрузке на автопоезда

Таблица I
Количество железобетонных стоек, загружаемых
на автопоезд

Тип автопоезда	Полезный груз, т	Количество стоек, загружаемых на автопоезд, шт.	
		Стойка СНВ 2,75-7,5 массой 520 кг	Стойка ПОН I,75-7,5 массой 390 кг
Бортовая автомашина ЗИЛ-130 В1 и прицеп Г-Р-5	7,5	I4	I9
Седельный автомобильный тягач ЗИЛ-130 В1 и спровоз ОВС-7	6,0	II	I4

При погрузке железобетонных опор в автомашину нижний их ряд следует укладывать на деревянные подкладки из досок или орусьев, размещаемые в местах расположения монтажных скоб или в местах, указанных для строповки. Между рядами опор также укладываются деревянные прокладки. Во избежание смещения в пути перед транспортировкой опоры должны быть надежно укреплены деревянными клиньями, забитыми между крайними опорами и бортами автомашины, и привязаны к прицепу.

2.11. Разгрузку железобетонных стоек на трассе следует производить автокраном. При этом стойки укладывают колес к колышку (см. рис. I4).

2.12. Во избежание боя изоляторов оснащенные траверсы необходимо транспортировать в бортовой автомашине так как показано на рис. I5.

2.13. При выполнении работ необходимо соблюдать указания по технике безопасности, приведенные в "Правилах техники безопасности при работах на воздушных линиях связи и радиофикации". (М., "Связь", 1972).

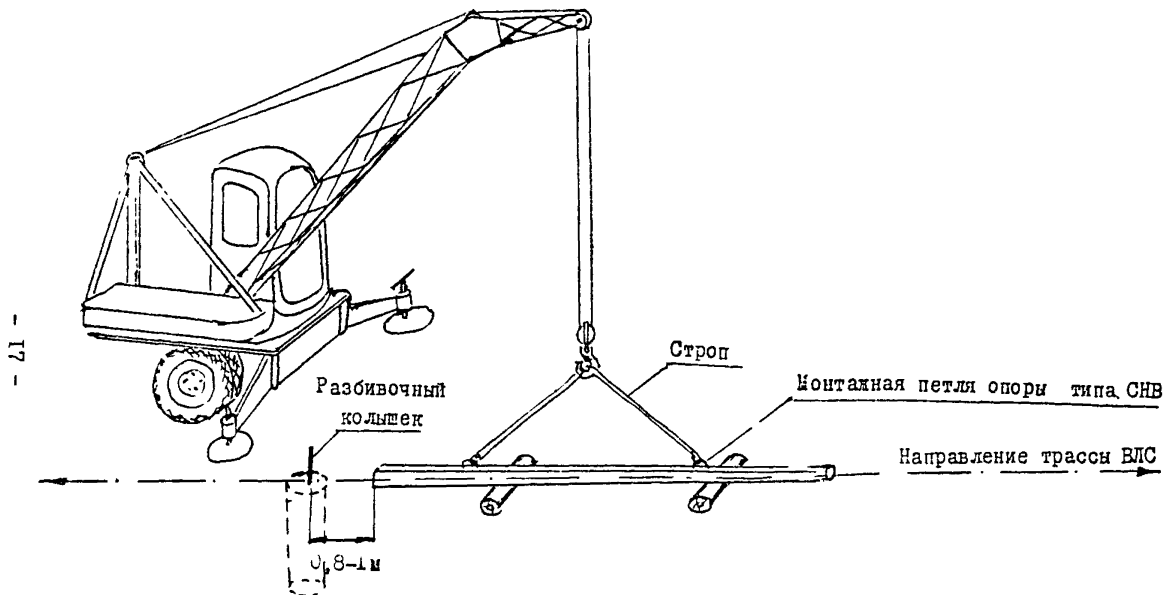
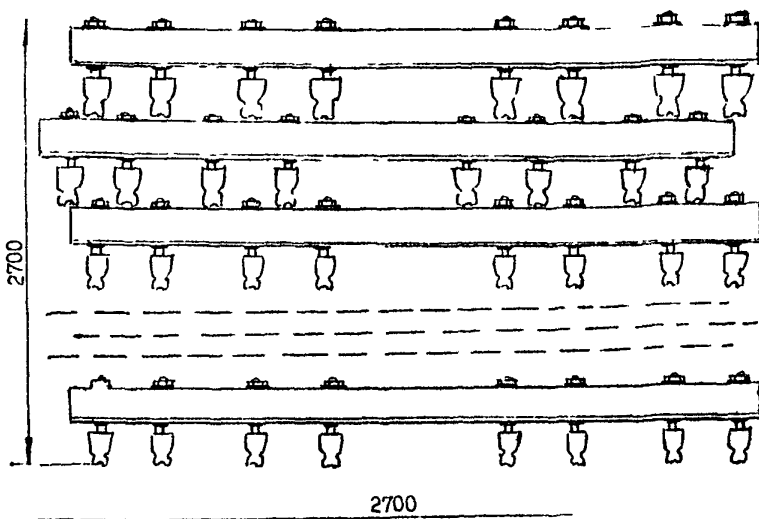


Рис.14. Разгрузка железобетонных стоек у мест установки опор линии связи



Примечание. Деревянные траверсы, оснащенные штырями и изоляторами, укладывают в кузов автомашины перпендикулярными рядами. На рисунке показан один ряд укладки траверсы.

Рис.15. Укладка деревянных оснащенных восьмьюштырными траверсы в кузов автомашины для их перевозки по трассе линий связи

2.14. Схема операционного контроля качества работ при оснастке железобетонных опор и траверс

Операции, подлежащие контролю	кто контролирует	Привлекаемые службы	Контроль качества выполняемых операций		
			состав	способы	время
Качество изготовления железобетонных стоек	производитель работ	заказчик	качество и размеры стоек по ТУ 45 УССР 79	присутствие при испытаниях, внешний осмотр	при приемке от завода-изготовителя
Погрузка и разгрузка	бригадир	-	погрузка и разгрузка железобетонных стоек должны выполняться только с применением кранов. Стойки должны укладываться на деревянные подкладки, между рядами укладывают брус 80x80 мм		при погрузке и разгрузке
Подготовка железобетонных опор	производитель работ	-	наличие, размеры и состояние отверстий на стойках для крепления к ним траверс.	визуально, промером	на заводе или на полигоне
Оснастка траверс	бригадир	-	соответствие применяемых материалов, качество закрепления штырей и изоляторов	осмотр	в процессе оснастки траверс
Погрузка оснащенных траверс на автомашину	-"-	-	правильность укладки траверс на автомашину во избежание боя изоляторов	-"-	в процессе погрузки траверс

2.15. Численно-квалификационный состав звена рабочих

1. Для оснастки тавров стирями, изоляторами, подкосами и подготовки железобетонных стоек к вывозке на трассу:

монтажник связи-линейщик 3 разр. - 1 чел.

2. Для погрузки и разгрузки железобетонных стоек и материалов:

машинист автокрана 5 разр. - 1 чел.

монтажник связи-линейщик 3 разр. - 1 чел.

Примечание Монтажник связи-линейщик 3 разр., занятый на погрузо-разгрузочных работах, должен пройти специальную подготовку и получить разрешение на право выполнения стропальных работ.

2.16. График выполнения работ по оснастке траверс и развозке элементов железобетонных опор на трассу линии связи

Наименование работ	Трудо-затраты, чел.-ч	Рабочие дни недели и часы																																											
		1								2								3								4								5											
		1	2	3	4	5	6	7	8	1	2	3	4	5	6	7	8	1	2	3	4	5	6	7	8	1	2	3	4	5	6	7	8	1	2	3	4	5	6	7	8				
Высверливание закладных деталей (пробок) в железобетонных стойках	8,0	1																																											
Оснастка траверс штырями, изоляторами и подкосами	54,5	2								1								3																											
Погрузка железобетонных стоек на прицеп автопоезда	11,0								2																																				
Погрузка оснащенных траверс на автомашину	5,0																2																												
Развозка по трассе и разгрузка у пикетов железобетонных стоек	7,1															2																													
Развозка по трассе и разгрузка у пикетов оснащенных траверс	6,0														2																														

Примечание. Трудовые затраты приведены из расчета на I км линии связи при 20 опорах.

2.17. Калькуляция трудовых затрат на обработку, оснастку и транспортировку железобетонных опор на трассу строительства воздушной линии связи

Наименование работ	Основание ЕНиР, ВНиР, ТИ, Р	Ед. измер.	Объем работ	Трудовозатраты		Расценка на ед.изм.	Стоимость, руб.-кон.	Состав звена, чел.	
				на единицу	на весь объем				
									чел.-ч
I	2	3	4	5	6	7	8	9	10
<u>При подготовке железобетонных стоек типа СНБ</u>									
Высверливание деревянных про- сок в железобетонных стойках	В-23-10-7, т.1, п.1б	I отв.	92	0,10	9,20		0-05,6	5-15	монтажник связи-линей- щик 3 разр.-I
Всего:					9,20			5-15	
<u>При оснастке деревянных восьмигранных траверс штырями и изоляторами</u>									
Сверление от- верстий на де- ревянных тра- версах	В-23-10-10, п.1г	I трав.	58	0,41	23,78		0-22,8	I2-76	монтажник связи-линей- щик 3 разр.-I
Оснастка вось- миштырных тра- верс штырями и подкосами	В-23-10-10, п.2г	-"	58	0,35	20,30		0-19,4	II-25	-"
Закрепление изоляторов на траверсах неу- становленных опор	В-23-10-9, п.1г	100 изол.	4,64	4,60	21,34		2-55	II-83	монтажник связи-линей- щик 4 разр.-I
Всего:					65,42			35-84	

I	2	3	4	5	6	7	8	9	10
<u>При развозке железобетонных стоек типа СНВ по трассе линии связи</u>									
Погрузка автокраном железобетонных одностоечных опор длиной до 8 м	В-23-10-14, I опорт.2, п. Ia, б, ра		23	0,56	12,88		0-35,2	8-10	машинист автокрана 5 разр.-I монтажник связи-линейщик 3 разр.-I
То же, разгрузка на трассе	"	"	23	0,33	7,59		0-19,9	4-58	"
Подтаскивание опор к местам установки	В-23-10-15, IO опорт. Ia, б на IO м		2,3	0,26	0,60		0-16,3	0-38	тракторист 5 разр.-I монтажник связи-линейщик 3 разр.-I
Всего:					21,07			13-06	
<u>При погрузке и разгрузке траверс и материалов по трассе линии связи</u>									
Погрузка траверс и материалов на автомашину и их перевозка по трассе	В-23-10-14, на I т.2 опору		23	0,27	6,21		0-15,7	3-61	машинист 5 разр.-I монтажники связи 3 разр.-I 2 разр.-I
То же, разгрузка	"	"	23	0,27	6,21		0-15,7	3-61	"
Всего:					12,42			7-22	

3. ТЕХНИКО-ЭКОНОМИЧЕСКИЕ ПОКАЗАТЕЛИ

Трудовые затраты на I км линии связи (при повышении производительности труда на 20%) составляют:

- при подготовке железобетонных стоек СНВ-2,75-7,5 и оснастке траверс - 7,6 чел.-дн.;

- при развозке по трассе автомобилем ЗИЛ-130 с прицепом I-P-5 и разгрузке у пикетов железобетонных стоек СНВ-2,75-7,5 или ПОН-I,75-7,5 - 2,2 чел.-дн.

Выработка на одного рабочего в смену продолжительностью 8,2 часа при пятидневной рабочей неделе:

- при подготовке железобетонных стоек - 2I шт.;

- при оснастке траверс - 7 шт.

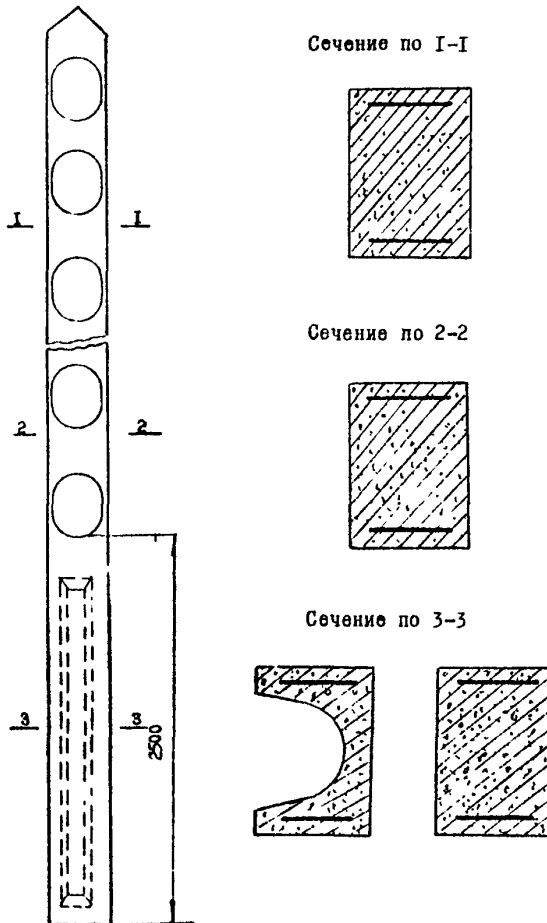
4. МАТЕРИАЛЬНО-ТЕХНИЧЕСКИЕ РЕСУРСЫ

№ п/п	Наименование	Единица измерения	Кол-во
1	2	3	4
4.1. Машины и механизмы			
1.	Автомашина ЗИЛ-157 или ЗИЛ-130-1В	компл.	2
2.	Автокран типа КС-256I	-"	I
3.	Прицеп типа I-P-3 (I-P-5A) или ОСВ-7	-"	I
4.2. Электроинструменты			
4.	Электросверлилка на 36 В	-"	2
	Комплект инструмента для наворачивания гаек и изоляторов	-"	2
4.3. Инструменты и приспособления			
6.	Ключ разводной типа "Бако"	шт.	2
7.	Ключ гаечный 22x24	-"	2
8.	Стропы	-"	4
9.	Трафарет для нумерации опор	компл.	1
10.	Кисть малярная № 2	шт.	I
11.	Банка жестяная 0,5 л	-"	I
12.	Лак битумный № 177	кг	0,3

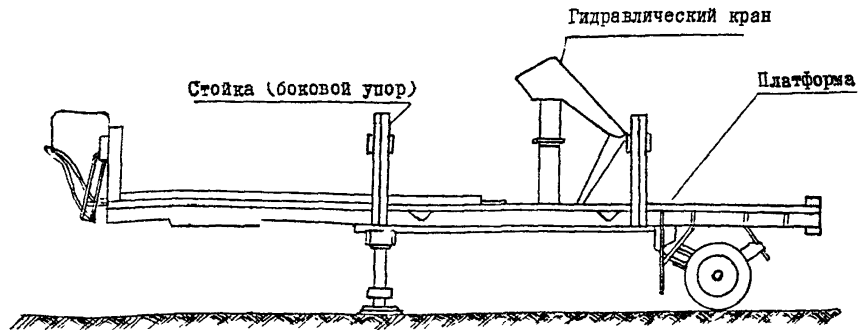
1	2	3	4
13.	Лом стальной	шт.	1
14.	Молоток массой I кг	—"	1
15.	Лопата совковая	—"	1
16.	Сверла разные 10-25 мм	компл.	1
	4.4. <u>Материалы</u>		
17.	Стойки железобетонные типа СНВ-2,75-7,5 или ПОН-2,75-7,5	шт.	23
18.	Траверсы восьмистырные	—"	46
19.	Штыри с гайками ШД-16Д (шт-16С)	—"	368 556
20.	Шайбы к штырям круглые 31x3	—"	272
21.	—" квадратные 40x40x4	—"	96
22.	Подкосы металлические	—"	92
23.	Болты с гайками и шайбами для крепления подкосов к траверсам	—"	92
24.	То же, для крепления подкосов к железобетонным стойкам М16x200	—"	46
25.	То же, для крепления подкосов к стойкам типа СНВ М16x200	—"	46
26.	То же, для крепления подкосов к траверсам М16x100 или М16x40	—"	92
27.	Изоляторы ТФ-16	—"	368
28.	Каболка	кг	1,5
29.	Брус сосновый 80x80x2000 мм	шт.	8
30.	Доски сосновые 300x400x2800 мм	—"	2
Примечание. В п.19 в числителе указано количество штырей, необходимое для строительства I км линии профиля 2, в знаменателе - профиля 3.			

Приложение I

Опоры железобетонные типов ПО и ПОН



Опоровоз саморазгружающийся ОВС-7 (ОВС-7М)



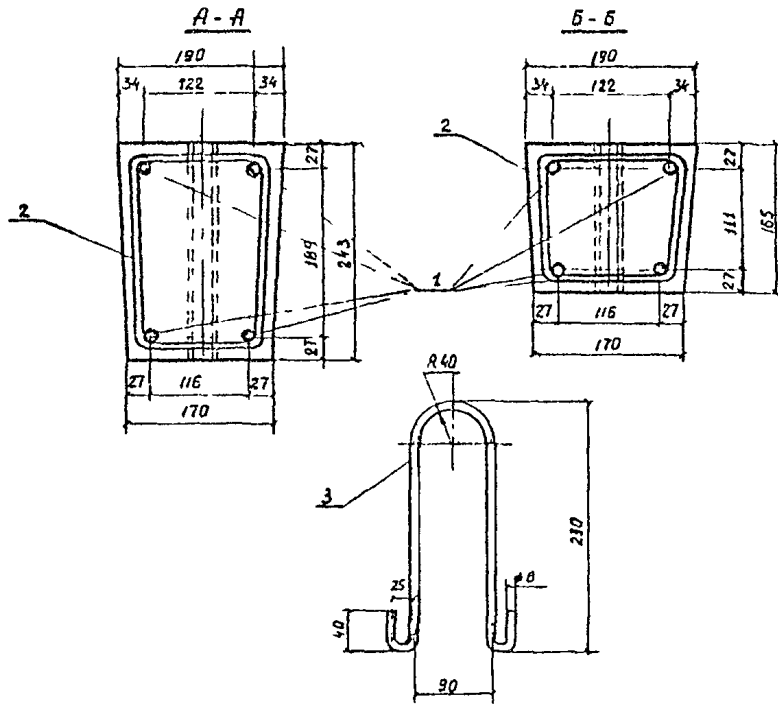
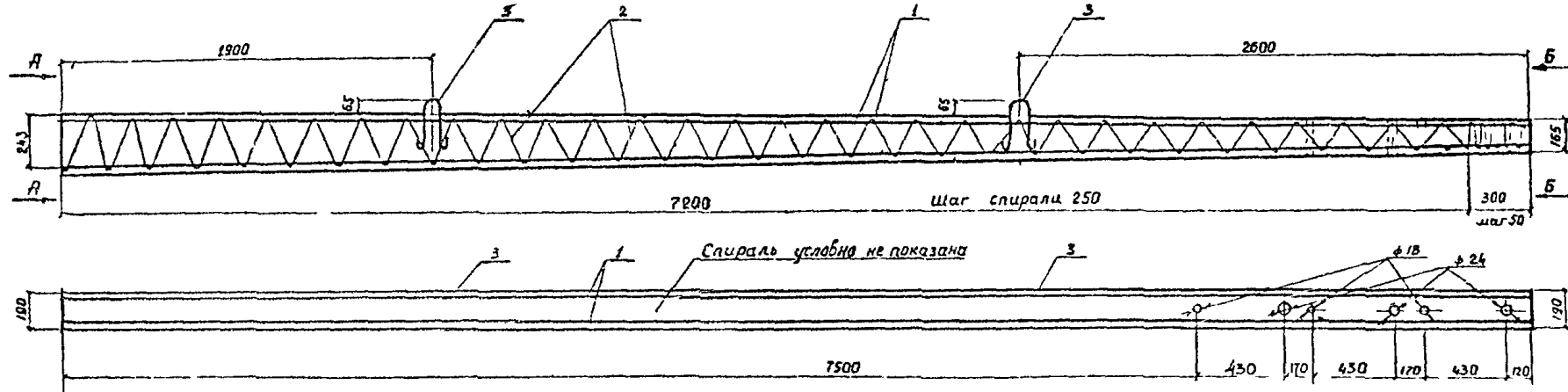
- 27 -

Примечание. Опоровоз изготовлен на базе полуприцепа ОДАЗ-885, оборудован

гидравлическим краном 4030П грузоподъемность 7,5 т.с.

Конструкция опоровоза разработана стройлабораторией "КАЗАХСТРОЙЭЛЕКТРОМОНТАЖ".

СНБ 27.5 - 7.5



Основные показатели

Марка стойки	Бетон		Арматура, кг			Масса арматуры, кг	Масса стойки, кг
	марка	плотность	4B-I	8A-I	04-2		
СНБ 27-7,5	350	0,208	700	2,48	0,47	0,05	30,00

Спецификация

Наименование элемента	№ поз	Диаметр, класс	Дли-на, мм	Кол-во шт		Объем бетона, м³	Масса, кг	ГОСТ
				в ст-е	в запасе			
Рабочая арматура	1	12A-II	7510	-	4	30,4	27,00	10264-71
Спираль	2	4B-I	25000	-	1	7,50	2,48	6.13-70
Петля	3	8A-I	600	-	2	1,2	0,47	5781-75
Проволока вязальная		04-2	-	-	-	2,0	0,05	3222-74

СНБ-27.5-7.5

Изм	№ докум	Подп	Дата	Стойка железобетонная предварительно напряженная с арматурой из стали		
				Лист	Масса	Несаноб
Разраб	Экспркт	И.И.	1975	1	552	120
Проект	Кабелит	И.И.		Лист	Листов	
Т. контр						
Ч. контр	Чертеж	И.И.	1975			
И.И.	Получил					
И.И.	И.И.					

Изготовлено в соответствии с проектом в заводских условиях.