

МИНИСТЕРСТВО СВЯЗИ СССР
ГЛАВНОЕ УПРАВЛЕНИЕ ПО СТРОИТЕЛЬСТВУ
СООРУЖЕНИЙ СВЯЗИ

СПЕЦИАЛИЗИРОВАННОЕ КОНСТРУКТОРСКО-ТЕХНОЛОГИЧЕСКОЕ
БЮРО СТРОИТЕЛЬНОЙ ТЕХНИКИ СВЯЗИ

ТЕХНОЛОГИЧЕСКАЯ КАРТА
НА БУРЕНИЕ ЯМ, СБОРКУ И УСТАНОВКУ
ЖЕЛЕЗОБЕТОННЫХ ОПОР
ПРИ СТРОИТЕЛЬСТВЕ ВОЗДУШНЫХ ЛИНИЙ
СВЯЗИ

МИНИСТЕРСТВО СВЯЗИ СССР
ГЛАВНОЕ УПРАВЛЕНИЕ
ПО СТРОИТЕЛЬСТВУ СООРУЖЕНИЙ СВЯЗИ

СПЕЦИАЛИЗИРОВАННОЕ КОНСТРУКТОРСКО-ТЕХНОЛОГИЧЕСКОЕ
БЮРО СТРОИТЕЛЬНОЙ ТЕХНИКИ СВЯЗИ

Рекомендована Главсвязьстроем
для внедрения с "24" 09 1980г.

ПЕРВЫЙ ЗАМЕСТИТЕЛЬ НАЧАЛЬНИКА
ГСС
В.И. МАКСИМОВ

ТЕХНОЛОГИЧЕСКАЯ КАРТА
НА БУРЕНИЕ ЯМ, СБОРКУ И УСТАНОВКУ ЖЕЛЕЗОБЕТОННЫХ ОПОР
ПРИ СТРОИТЕЛЬСТВЕ ВОЗДУШНЫХ ЛИНИЙ СВЯЗИ

МОСКВА — 1980

Содержание

	Стр.
1. Область применения	3
2. Организация и технология строительного процесса	3
2.1. Подготовительные работы	3
2.2. Бурение ям	6
2.3. Сборка опор	7
2.4. Установка и закрепление опор в грунте	8
2.5. Численно-квалификационный состав звена рабочих	15
2.6. График выполнения работ при строительстве 1 км воздушной линии связи	15
2.7. Калькуляция трудовых затрат при бурении ям, сборке и установке железобетонных опор	16
3. Технико-экономические показатели	19
4. Материально-технические ресурсы	19

Сдано в набор 26/XI-80г. Подписано в печать
Форм.бум. 60x84/16 Объем 1,25 уч.-изд.л. 1,5 п.л.
Тираж 900 экз. Зак. 413

Отпечатано на ротпринте в ССКТБ
109240, Москва, ул.Володарского, д. 12

I. ОБЛАСТЬ ПРИМЕНЕНИЯ

I.1. Технологическая карта разработана для применения при строительстве воздушных линий связи на железобетонных опорах.

I.2. В состав технологической карты включены работы по бурению ям, сборке и установке опор.

Работы по обработке, оснастке и транспортировке железобетонных опор и траверс включены в отдельную технологическую карту.

I.3. Технологическая карта разработана на основании следующих исходных данных:

- а) тип линии связи - "Н";
 - б) профиль опор линии связи - № 2 и № 3;
 - в) типы железобетонных опор - СНВ 2,5-7,5 м и
ПОН 2,75-7,5 м;
 - г) количество опор на 1 км линии связи - 20, в том числе угловых (двухстоечных) с оттяжками - 2 шт.;
 - д) типы траверс - восьмистырные деревянные или металлические;
 - е) планируемое повышение производительности труда - 20%;
 - ж) климатические условия - летние, в средней полосе СССР.
- Схема линии связи и профили опор приведены на рис. 1 и 2.

2. ОРГАНИЗАЦИЯ И ТЕХНОЛОГИЯ СТРОИТЕЛЬНОГО ПРОЦЕССА

2.1. Подготовительные работы

До начала работ по бурению ям, сборке и установке опор должны быть выполнены следующие работы:

- оформление разрешения на производство земляных работ и вызов в необходимых случаях (при производстве работ в зоне подземных коммуникаций) соответствующих представителей заинтересованных организаций;

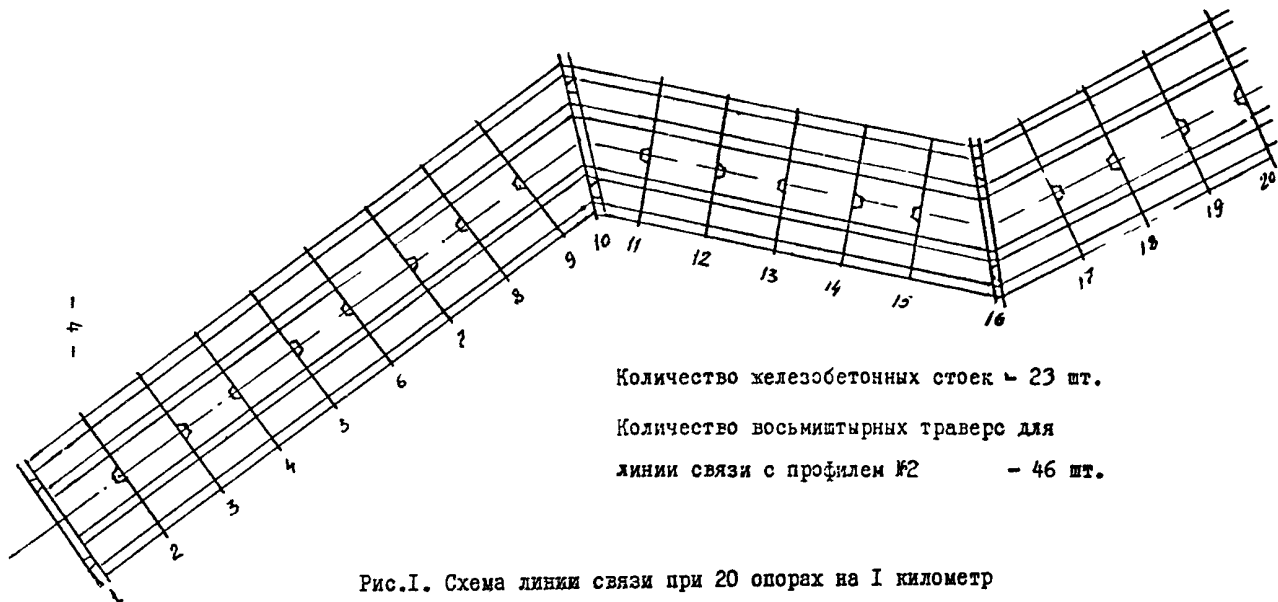


Рис. I. Схема линии связи при 20 опорах на I километр

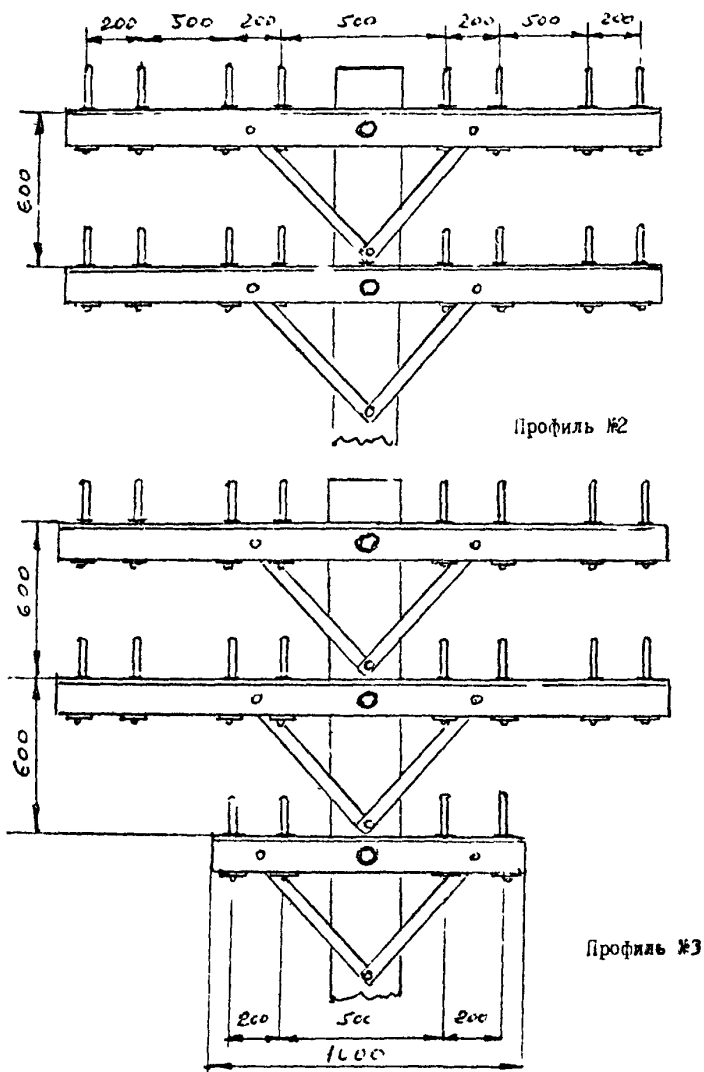


Рис.2. Профили №2 и №3 для линий свай на железобетонных опорах типа ТВ-45-УССР-79

- разбивка линии связи (с забивкой колышков в местах бурения ям для установки опор);
- подготовка железобетонных стоек (очистка отверстий от цементного раствора) и развозка их по трассе линии связи к местам сборки и установки опор;
- оснастка траверс штырями, изоляторами и подкосами (только для стоек типа СНВ) и развозка их по трассе к местам сборки и установки опор.

2.2. Бурение ям

Бурение ям для установки опор линии связи рекомендуется выполнять при помощи бурильно-крановой машины типа БМ-202 (БМ-302, БМ-204).

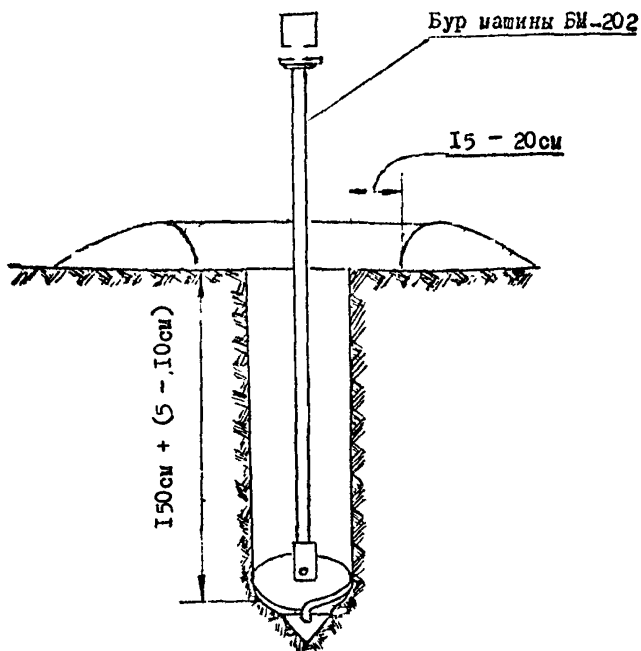


Рис.3. Бурение ямы для одностоечной опоры

Для бурения ямы машину устанавливают таким образом, чтобы центр ее бура приходился на центр будущей ямы (на разбивочный голышек) и закрепляют гидравлическими домкратами.

Глубина бурения ямы должна быть несколько больше (на 5-10 см) величины заглубления опоры, которая составляет 1,5 м для линий связи I и II классов при установке опор длиной 7,5 м в твердых грунтах при количестве проводов на опоре до 24-х.

При бурении ямы необходимо вынутый и отброшенный буром грунт укладывать ровным валиком так, чтобы вокруг ямы на 15-20 см была свободная от грунта поверхность земли (рис.3).

2.3. Сборка опор

Сборке опор состоит из работ по креплению к железобетонным стойкам траверс и оттяжек.

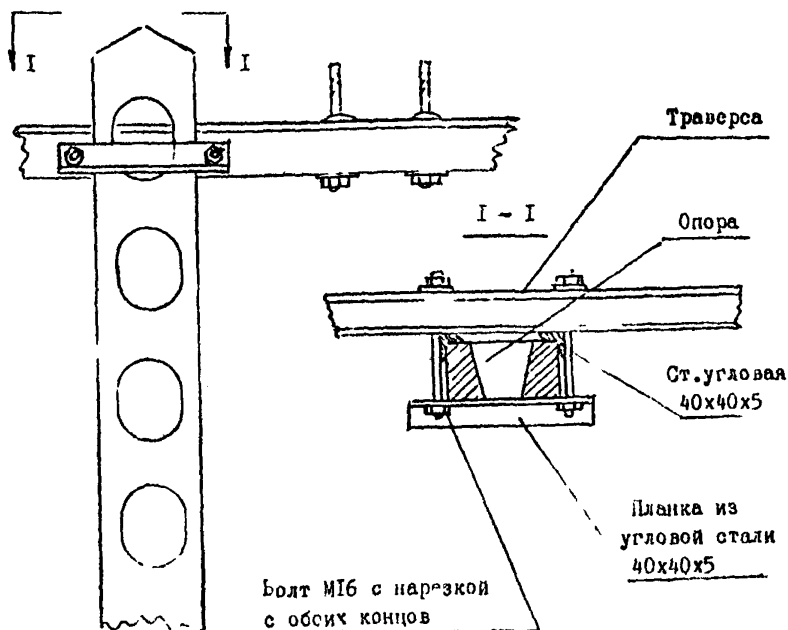


Рис.4. Крепление траверс к опорам типа ПО и ПОН

Траверсы крепятся к опорам типа ПО и ПОН прямоугольного швеллерного, двутаврового и других сечений открытого профиля с помощью планок из угловой стали и болтов диаметром 16 мм с резьбой под гайки на обоих концах и приваренными к ним стальными уголками (см.рис.4). При таком креплении траверсы устанавливать подкосы не требуется.

На опорах типа СНВ траверсы крепятся с помощью подкосов и болтов (см.рис.5).

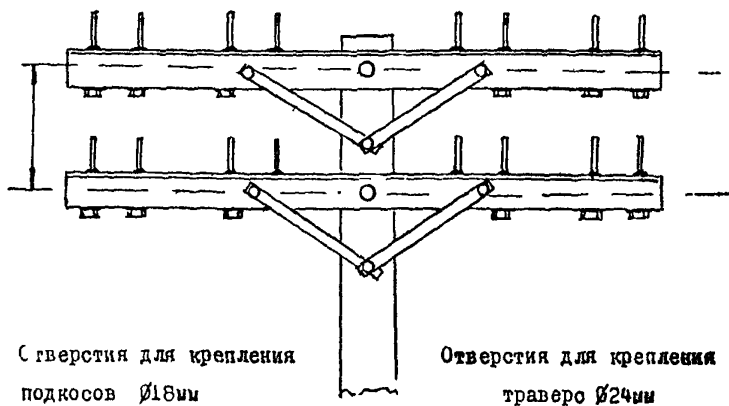


Рис.5. Крепление траверсы с подкосами на промежуточных опорах стоек СНВ-2,75-7,5

Оттяжки крепятся на железобетонных опорах двухуховыми хомутами.

2.4. Установка и закрепление опор в грунте

Установка опор производится бурильно-крановыми машинами или автокранами.

Установка и укрепление промежуточных (одностоечных) опор в грунте выполняются в следующей последовательности:

- в готовую яму устанавливают доску таким образом, чтобы в нее при подъеме опоры упирался нижний конец (комель);

- от нижнего конца опоры отмеряют 1,5 м и наносят метку (уровень заглубления опоры в грунт);

- опору стропуют (см.рис.6) и закрепляют стропы на крюке крещового устройства бурильно-крановой машины или автокрана;

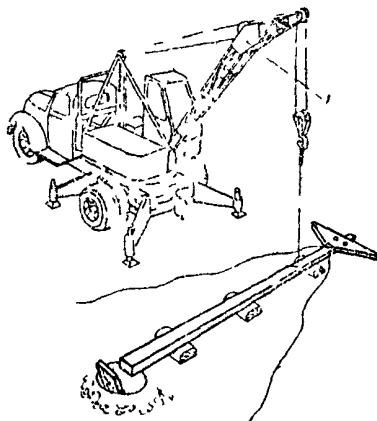


Рис.6. Подъем железобетонной опоры автокраном:

1 - автокран; 2 - строп; 3 - подкладки из бревен; 4 - боковые расчалки

- поднимают опору при помощи автокрана или бурильно-крановой машины и с помощью багров (рис.7, 8) направляют ее нижний конец в яму и по риске (метке) на опоре определяют необходимость подсыпки грунта в яму (под опору);

- регулируют опору по высоте (заглубление) подниманием опоры и подсыпкой грунта в яму, затем регулируют опору во взаимно перпендикулярных плоскостях (вдоль и поперек линии) и закрепляют опору засыпкой грунта и его трамбованием;

- при помощи лома и петли регулируют положение траверса и вертикальность опоры во взаимно вертикальных плоскостях (рис.9), после чего яму окончательно засыпают грунтом с его послойным трамбованием.

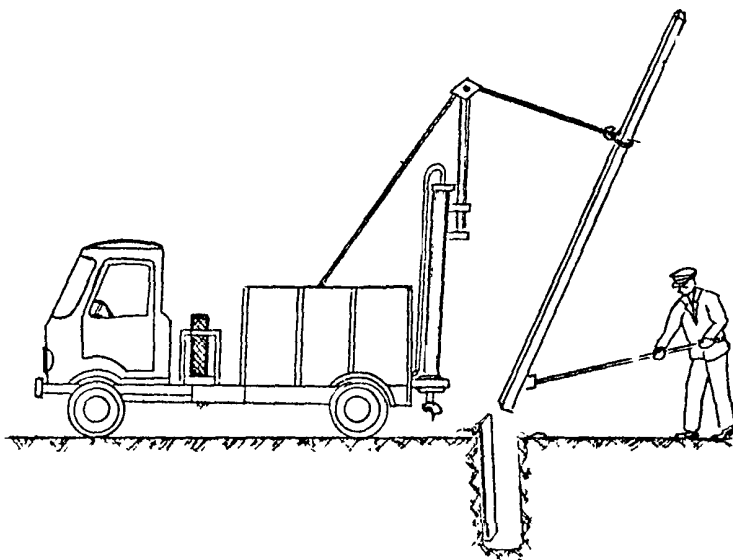


Рис.7. Установка опоры с помощью подъемного механизма
бурильно-крановой машины
(опора направляется в головую яму рогачом)

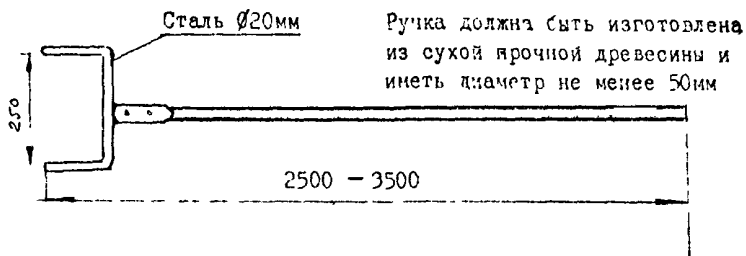


Рис.8. Рогач (ухват) для подъема и направления
железобетонных опор при их установке

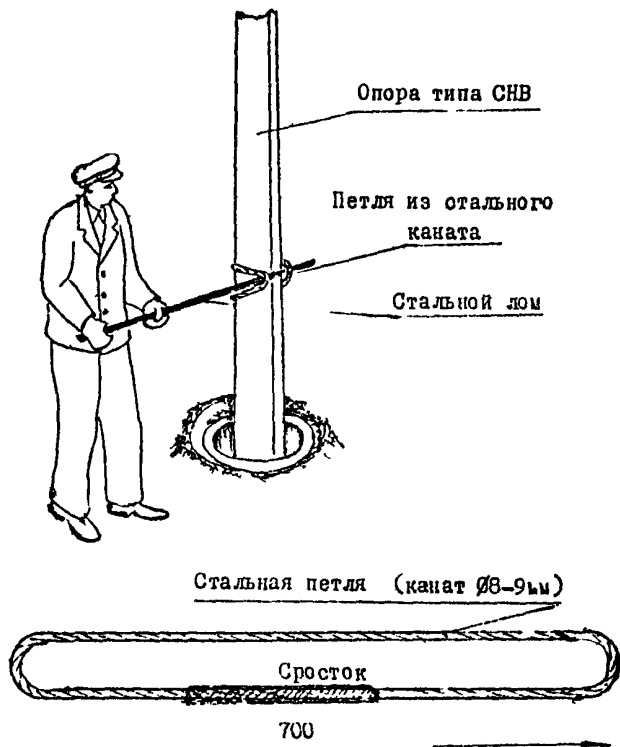


Рис.9. Кантование железобетонной опоры типа СНВ при помощи петли из стального каната и лома

Для кантования опор при их установке рекомендуется применять специально изготовленные для этой цели приспособления (рис.10 и 11).

Сборку и установку двухстоечных (анкерных) железобетонных опор (рис.12) рекомендуется выполнять в следующей последовательности:

- пробурить ямы для установки опоры и устройства якорей;
- установить якоря;
- выложить стойки опоры на деревянные подкладки параллельно друг другу на расстоянии 1,4 м, основаниями к ямам;

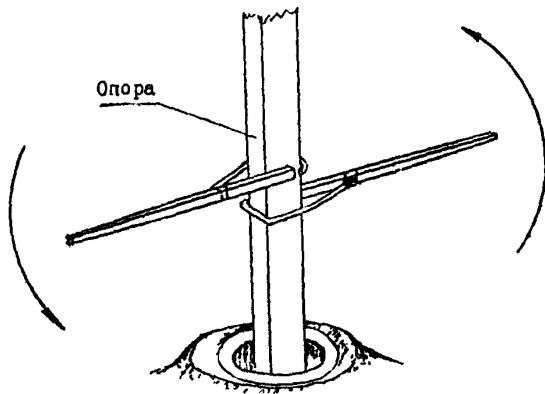


Рис.10. Кантование железобетонной опоры при помощи специальных приспособлений

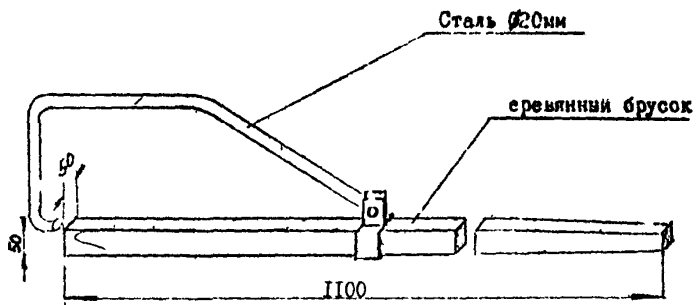


Рис.11. Приспособление для кантования железобетонных опор при их установке

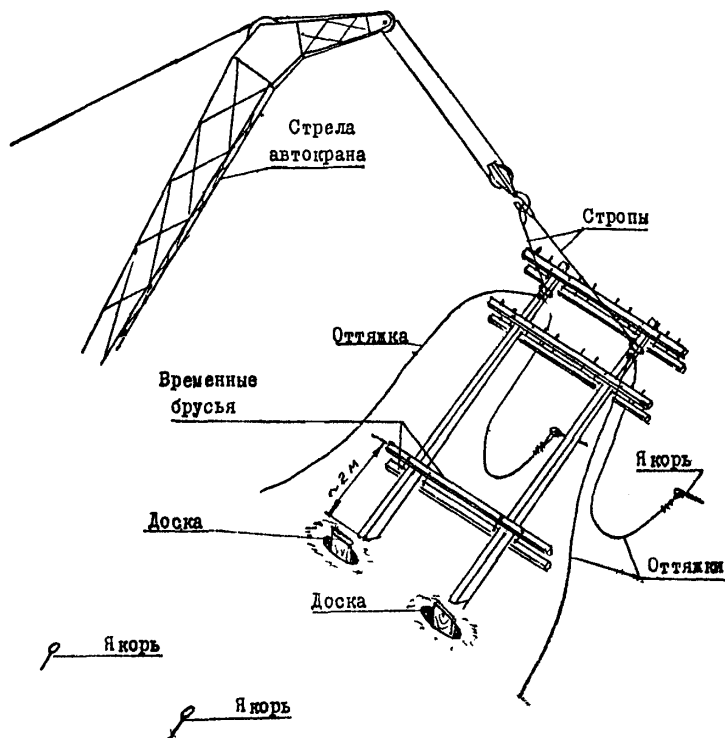


Рис.12. Схема установки двухрядной (анкерной) железобетонной опоры

- в ямы для установки опоры установить доски;
- установить и закрепить к стойкам при помощи болтов и сухарей двойные траверсы, оснащенные штырями и изоляторами, протереть изоляторы;
- на расстоянии примерно 2 м от нижних концов стоек временно (на время подъема опоры) закрепить их между собой при помощи двух деревянных брусьев (временно можно использовать две неоснащенные траверсы);
- прикрепить к стойкам при помощи хомутов четыре оттяжки, при этом оттяжки, противоположные подъему опоры, временно прикрепляют к якорям, верхние выкладывают в направлении к противоположным якорям;
- прикрепить подъемные стропы к стойкам опоры на крюке автокрана (подъемного устройства бурильно-крановой машины);
- поднять опору при помощи автокрана, направляя основную ее стоек при помощи багров (ухватов) в ямы по доскам, не допуская при этом осыпания грунта в ямы;
- установить опору в вертикальное положение, временно прикрепить к якорям вторую пару оттяжек;
- отрегулировать величину и равномерность заглубления стоек опоры и вертикальность опоры во взаимно перпендикулярных плоскостях;
- окончательно прикрепить оттяжки к якорям и отрегулировать опору при помощи винтовых отяжек, установленных в оттяжках;
- ямы засыпать грунтом с послойным его трамбованием;
- освободить опору от строп и снять брусья (траверсы) временного крепления.

При производстве работ необходимо руководствоваться "Правилами техники безопасности при работе на воздушных линиях связи и радиотелеграфии" (М., "Связь", 1972).

2.5. Численно-квалификационный состав звена рабочих

Машинист бурильно-крановой машины 5 разряда - 1 чел.

Машинист автокрана 5 разряда - 1 чел.

Монтажник связи-линейщик 5 разряда - 1 чел.

Монтажник связи-линейщик 3 разряда - 3 чел.

Всего: 6 чел.

Примечание. При установке опор подъемно-крановым устройством бурильно-крановой машины состав звена рабочих составляет - 5 чел.

2.6. График выполнения работ при строительстве 1 км воздушной линии связи

№ п/п	Наименование работ	Трудовые затраты, чел.-дн.	Рабочие дни недели			
			1	2	3	4
1.	Бурение ям под опоры и якоря угловых опор	3,0	2	2	2	
2.	Сборка и установка опор с их выверкой	7,0	5	5	5	
3.	Укрепление опор оттяжками на якорях	5,0		3	3	
Всего:		15,0	5	5	5	5

2.7. Калькуляция трудовых затрат при бурении ям сборке и установке железобетонных опор

№ п/	Наименование работ	Основание БНПР, ВНПР ТН, Р	Ед. измер.	Объем работ	Трудозатраты			Расценка на ед.изм	Стоимость, руб.- коп.	Состав звена, чел.
					на единицу	На весь объем				
I	2	3	4	5	6	7	8	9	10	11
I.	Бурение ям глубиной до 2 метров в грунте 2 гр. машиной БМ-202 для промежуточных опор: -приведение машины в рабочее положение с установкой бура над контрольным кольшком -бурение ям с откидыванием извлеченного из ямы грунта	В23-10-4 п.2б,г	I яма	17	0,56	9,52		0-35,2	5-98	машинист БМ 5 разряда-I, монтажник связи-линейщик 3 разряда-I
2.	Бурение ям для установки угловых опор	В23-10-4 п.2а,б	-"-	2	0,56	1,12		0-35,2	0-70	-"-
3.	Бурение ям для анкерных опор	-"-	-"-	4	0,56	2,24		0-35,2	1-40	-"-

I	2	3	4	5	6	7	8	9	10	II
4.	Бурение ям для устройств якорей крепления оттяжек угловых и анкерных опор	B23-10-4 п.1а,б	I яма	48	0,40	19,20		0-25, I	I2-05	машинист БМ 5 разряда-I, монтажник связи-линейщик 3 разряда-I
	Всего при бурении ям:					32,08			20-13	
I.	Установка восьми-штырных одинарных траверс на неустановленных промежуточных опорах	B23-10-7 т. I, п. 5б	I траверса	34	0,64	21,76		0-37,8	I2-85	монтажник связи-линейщик 3 разряда-2
2.	То же, двойных траверс на угловых и анкерных опорах	B23-10-7 т. I, п. 6б	-"	I2	1,05	12,60		0-58,3	7-00	-"
3.	Установка автокраном одностоечных железобетонных опор с выверкой и засыпкой грунтом	B23-10-4 т. 5, п. 5а,б	I опора	I7	1,25	21,25		0-74,9	I6-73	машинист автокрана 5 разряда-I, монтажники связи-линейщики: 5 разряда-I, 3 разряда-3
4.	То же, двухстоечных опор K=2	B23-10-4 т. 5, п. I2	-"	3	10,0	30,00		6-I4,4	I8-43	-"
5.	Укрепление анкерных и угловых опор оттяжками с устройством якорей	B23-10-4 п. 2	I оттяжка на якоре	I2	2,70	32,40		I-59	I9-08	монтажники связи-линейщики: 4 разряда-I, 3 разряда-I
	Всего при сборке и установке опор:					118,01			74-09	

I	2	3	4	5	6	7	8	9	10	II
I.	Нумерация опор по трафарету	B23-10- I2 п.3	ISO опор	0,2	204,00	4,00		II-10	2-22	маляр 3 разряда-I
	Всего по калькуляции:					154,09			96-44	

3. ТЕХНИКО-ЭКОНОМИЧЕСКИЕ ПОКАЗАТЕЛИ

№ п/п	Наименование	По калькуляции		Принято, чел.-дн.
		чел.-ч	чел.-дн.	
1.	Трудовые затраты:			
	а) при бурении ям для опор и устройства якорей	32,08	4,0	3,0
	б) при сборке и установке опор	122,01	14,0	12,0
	Всего:	154,09	18,8	15,0
2.	Потребность машино-смен:			
	а) бурильно-крановой машины		2	2
	б) автокрана		2	2
3.	Выработка на одного рабочего в смену:			
	а) при бурении ям, шт.		7	7
	б) при сборке и установке опор, шт.		3	3

4. МАТЕРИАЛЬНО-ТЕХНИЧЕСКИЕ РЕСУРСЫ

№ п/п	Наименование	Тип, марка, ГОСТ	Единица измерения	Количество
1	2	3	4	5
	4.1. Механизмы			
1.	Бурильно-крановая машина	БМ-202 или БМ-204	компл.	1
2.	Автомобильный кран	КС-256I	"-	1
	4.2. Материалы			
1.	Стойки железобетонные	СНВ или ПОН	шт.	23
2.	Траверсы восьмиштырные, оснащенные штырями, изоляторами, подкосами и болтами		"-	46
3.	Доска оросовая 2000x350x40		"-	2
4.	Оттяжки из стального каната диаметром 8-9 мм		"-	12

I	2	3	4	5
5.	Хомуты для крепления оттяжек		шт.	6
6.	Стяжки винтовые	СВ-2	-"-	12
7.	Скоба кованая	СК-2	-"-	12
8.	Зажим дужковый	ЗД-10	-"-	36
9.	Стропы	см.рис.	-"-	2
10.	Лак битумный		кг	0,5
11.	Якорь железобетонный 1,5 тс		компл.	12
	4.3. Инструменты			
1.	Лом стальной		шт.	1
2.	Лопата штыковая		-"-	1
3.	Лопата совковая		-"-	1
4.	Молоток слесарный массой 1-1,5 кг		-"-	1
5.	Ключ гаечный разводной № 2		-"-	2
6.	Когти монтерские для подъема на железобетонные опоры		пара	2
7.	Пояс предохранительный		шт.	2
8.	Трафарет		компл.	1
9.	Банка-гара емкостью 0,5 л для битумного лака		шт.	1
10.	Веревка пеньковая или капроновая диаметром 10-20 мм		м	20
	4.4. Инвентарь по охране труда и технике безопасности			
1.	Аптечка медицинская		компл.	1
2.	Рукавицы брезентовые		пара	5
3.	Каски защитные		шт.	5
4.	Бачок для питьевой воды		-"-	1
5.	Кружка		-"-	1