

ДОРОЖНОЕ НАУЧНО-ИССЛЕДОВАТЕЛЬСКОЕ
И ПРОИЗВОДСТВЕННО-ТЕХНОЛОГИЧЕСКОЕ
ОБЪЕДИНЕНИЕ
НПО РОСДОРНИИ

СМЕСИ БЕТОННЫЕ ЖЕСТКИЕ ДЛЯ СТРОИТЕЛЬСТВА
ЦЕМЕНТОБЕТОННЫХ ПОКРЫТИЙ И ОСНОВАНИЙ
АВТОМОБИЛЬНЫХ ДОРОГ И АЭРОДРОМОВ

ТЕХНИЧЕСКИЕ УСЛОВИЯ,
РЕКОМЕНДАЦИИ

Москва 1991

ДОРОЖНОЕ НАУЧНО-ИССЛЕДОВАТЕЛЬСКОЕ И ПРОИЗВОДСТВЕННО-
ТЕХНОЛОГИЧЕСКОЕ ОБЪЕДИНЕНИЕ

НПО РОСДОРНИИ

СМЕСИ БЕТОННЫЕ ЖЕСТКИЕ ДЛЯ СТРОИТЕЛЬСТВА
ЦЕМЕНТОБЕТОННЫХ ПОКРЫТИЙ И ОСНОВАНИЙ
АВТОМОБИЛЬНЫХ ДОРОГ И АЭРОДРОМОВ
ТУ 218 РСФСР 620-90

Технические условия
Рекомендации

Москва 1991

УДК 625.8

Смеси бетонные жесткие для строительства цементобетонных покрытий и оснований автомобильных дорог и аэродромов ТУ 218 РСФСР) и Рекомендации по конструкциям и технологии строительства дорожных цементобетонных покрытий и оснований из жестких бетонных смесей /Минавтодор РСФСР. - М., ЦБНТИ - 55 с.

Технические условия и Рекомендации к ним разработаны для применения жестких дорожных смесей при строительстве конструктивных слоев дорожных одежд. Установлены требования к жестким бетонным смесям, исходным материалам и основные положения технологии производства работ по устройству конструктивных слоев дорожных одежд в I-У дорожно-климатических зонах.

В основу документов легли результаты лабораторных исследований и опытного внедрения, выполненные Росдорнии совместно с производственными организациями: ПРСО Росавтомагистраль, Алтайавтодор, Магаданавтодор, Вологодавтодор.

Возможность применения местных минеральных материалов, меньший по сравнению с пластичными бетонными смесями расход цемента, особенности технологии устройства конструктивных слоев дорожных одежд из таких смесей позволяют оценивать этот материал как экономичный, а технологию производства и применения - ресурсо- и энергосберегающей.

Разработчиками и составителями Технических условий и Рекомендаций к ним явились: кандидаты технических наук Л.Б.Каменицкий, И.А.Паткина, инж. О.Н.Нагаевская, а также канд.техн. наук О.А.Закурдаева и инж.Г.В.Козырева(Хабаровский НПЦ Росдорнии), инженеры Д.М.Кузнецов и О.В.Дрьева (НПО Росдорнии), инженеры Ю.А.Стопачев, В.Н.Таловский, Е.Д.Кесельман, В.П.Емелин, М.В.Приходько (УС ПО Росавтомагистраль), инж.Л.В.Горянин (Магаданавтодор) и инж.Л.А.Будянская (Алтайавтодор).

Замечания и предложения просьба направлять по адресу:
Москва, ул.Смольная, 1/3, вл.2, НПО Росдорнии.

Зам.генерального директора НПО Росдорнии
канд.техн.наук А.Я.Эрастов

МИНИСТЕРСТВО АВТОМОБИЛЬНЫХ ДОРОГ РСФСР

ОКП 5718530006

Группа Ж 18

СОГЛАСОВАНО:

Начальник Главного
управления научно-
технического прогресса

А.И.Климович

02.07.90

УТВЕРЖДАЮ:

Генеральный директор
дорожного научно-иссле-
довательского и производст-
венно-технологического
объединения НПО Росдорнии

В.А.Кретов

СМЕСИ БЕТОННЫЕ ЖЕСТКИЕ ДЛЯ СТРОИТЕЛЬСТВА
ЦЕМЕНТОБЕТОННЫХ ПОКРЫТИЙ И ОСНОВАНИЙ
АВТОМОБИЛЬНЫХ ДОРОГ И АЭРОДРОМОВ

Технические условия
(на опытную партию)

ТУ 218 РСФСР 620-90

Срок введения с 01.07.90

РАЗРАБОТАНО:

Зав.сектором
цементобетонных покрытий
и оснований

Л.Б.Каменецкий

Изм.	Исполн.	Провер.	Исполн.	Дата

Изм.	Исполн.	Провер.	Исполн.	Дата	Лист
					3

ОБЩАЯ ЧАСТЬ

Настоящие технические условия распространяются на смеси бетонные жесткие (СБЖ), предназначенные для строительства цементобетонных покрытий и оснований автомобильных дорог и аэродромов^х.

Уплотнение таких смесей осуществляется методом укатки.

Для дорожного и аэродромного строительства применяются смеси бетонные, готовые к употреблению, марок по удобоукладываемости (жесткости) М1 и М2 в соответствии с требованиями ГОСТ 7473-85.

Покрытия из СБЖ устраивают на автомобильных дорогах II-IV категорий, на внутрихозяйственных автомобильных дорогах категорий I-с и II-с и на аэродромах - на рулежных дорожках, перегонах, местах стоянок самолетов и площадках специального назначения.

Основания из СБЖ устраивают под капитальные усовершенствованные покрытия на автомобильных дорогах всех категорий и аэродромах всех классов, под капитальные покрытия внутрихозяйственных дорог, а также при стадийном строительстве дорожных одежд.

Пример записи обозначения при заказе смеси: "Смеси бетонные жесткие для строительства цементных покрытий и оснований автомобильных дорог и аэродромов ТУ 218 РСФСР 620-90".

I. ТЕХНИЧЕСКИЕ ТРЕБОВАНИЯ

1.1. СБЖ следует изготавливать в соответствии с требованиями настоящих технических условий и [1].

1.2. Для строительства покрытий используют смеси с маркой по удобоукладываемости М1, а для строительства оснований - марок М1 и М2.

1.3. В зависимости от содержания щебня смеси подразделяются на типы (табл.1).

^х При соответствующем технико-экономическом обосновании ТУ распространяются на гидротехническое и промышленное строительство.

Полн. и дата	Полп. и дата	Взам. инв.	Инв. № инв.	Полп. и дата	Полп. и дата	ТУ 218 РСФСР 620-90						
Инв. № инв.	Полп. и дата	Взам. инв.	Инв. № инв.	Полп. и дата	Полп. и дата	Экз. Лист	№ докум.	Полп. Лист	Смеси бетонные жесткие для строительства цементобетонных покрытий и оснований автомобильных дорог и аэродромов	Лит	Лист	Листов
						Разраб.	Каменецкий			10	2	
						Контр	Сахаджи					

Таблица I

Тип жесткой бетонной смеси	Количество щебня (гравия) в жесткой бетонной смеси, % по массе	Коэффициент раздвижки
Обычная щебеночная	4I-60	I,3-I,8
Малощебеночная	26-40	I,8-3,0
Песчаная с укрупняющей добавкой	I6-25	Более 3,0
Песчаная	0-I5	-

I.4. Требования к бетону из жесткой смеси

I.4.I. Бетоны из жестких смесей должны иметь заданные показатели прочности, соответствующие классам или маркам:

по прочности на сжатие: B5(M75), B7,5(M100), B10 и B12,5(M150), B15(M200), B20(M250), B22,5(M300), B25(M350), B30(M400);

по прочности на растяжение при изгибе: B_{гтб} I,2(R_и I5), B_{гтб} I,6(R_и 20), B_{гтб} 2,0(R_и 25), B_{гтб} 2,4(R_и 30), B_{гтб} 2,8(R_и 35), B_{гтб} 3,2(R_и 40), B_{гтб} 3,6(R_и 45), B_{гтб} 4,0(R_и 50).

Рекомендуемые классы и марки бетона для покрытий и оснований приведены в табл. 2.

Таблица 2

Категория дороги	Класс (марка) бетона по пределу прочности		Назначение бетона
	на сжатие	на растяжение при изгибе	
I	2	3	4
IУ	B22,5(M300)	B _{гтб} 3,2(R _и 40)	Для однослойных и верхнего слоя двухслойных покрытий
Ш-IУ	B25(M350)	B _{гтб} 3,6(R _и 45)	
I, П	B30(M400)	B _{гтб} 4,0(R _и 50)	Для нижнего слоя двухслойных покрытий (и при стадийном строительстве)
IУ	B20(M250)	B _{гтб} 2,8(R _и 35)	
Ш-IУ	B22,5(M300)	B _{гтб} 3,2(R _и 40)	
I-П	B25(M350)	B _{гтб} 3,6(R _и 45)	

Окончание табл. 2

1	2	3	4
I - у	B5(M75) B7,5(M100) B10-12,5(M150) B15(M200) B20(M250)	B _{бтб} I,2(P _и 15) B _{бтб} I,6(P _и 20) B _{бтб} 2,0(P _и 25) B _{бтб} 2,4(P _и 30) B _{бтб} 2,8(P _и 35)	Для оснований усовершенствован- ных покрытий

Марка бетона по морозостойкости в зависимости от среднемесячной температуры наиболее холодного месяца: для покрытий F 100, F 150, F 200, для оснований F 50.

1.4.2. В зависимости от сроков ввода дороги в эксплуатацию, погодных условий в период строительства требования к бетону по прочности и морозостойкости должны быть обеспечены:

для бетона покрытия - в возрасте 28 сут;

для бетона оснований - 28 или 90 сут.

Назначение марки бетона в возрасте 90 сут допускается для экономии цемента, а в возрасте 28 сут должна быть обеспечена прочность на сжатие не ниже 50 % марочной.

1.5. Стоимость приготовления и укладки жестких бетонных смесей определяют по калькуляциям.

1.6. Требования к исходным материалам

1.6.1. Вяжущее

В качестве вяжущих в жестких бетонных смесях для покрытий применяют портландцементы М400 и выше, для оснований - портландцемент и шлакопортландцемент М300 и выше, удовлетворяющие требованиям ГОСТ 10178-85, алиновый портландцемент М300 и выше в соответствии с ТУ 21-20-83. Кроме того, в жестких бетонных смесях для оснований допускается применение местных неорганических вяжущих М200 и выше, а также специальных вяжущих, выпускаемых по техническим условиям, разработанным в установленном порядке.

1.6.2. Минеральные заполнители

Материалы, применяемые в жестких бетонных смесях, должны соответствовать требованиям ГОСТ 8267-82, ГОСТ 8268-82, ГОСТ 10260-82, ГОСТ 26623-85, ГОСТ 10268-80 и ГОСТ 8736-85.

По согласованию с НПО Росдорнии, допускается применение:

щебня из карбонатных пород не ниже М600 для бетонов покрытий;

то же, не ниже М400 для бетонов нижнего слоя двухслойных покрытий и покрытий с устройством поверхностной обработки;

- " - не ниже М300 для бетона оснований;

гравия, щебня из гравия и песчано-гравийной смеси для бетонов покрытий и оснований;

щебня и шлакового песка для бетонов покрытий и оснований.

При устройстве покрытий наибольший размер зерен крупного заполнителя в жесткой бетонной смеси не должен превышать 20(25) мм, при устройстве оснований из бетонов В10-В20(М150-М250) - 40 мм, из бетонов В5-В7,5(М75-М100) - 70 мм.

Щебень должен подразделяться на фракции. Соотношение между ними устанавливается экспериментально по наибольшей плотности. Ориентировочные соотношения приведены в табл. 2.

Таблица 2

Наибольшая крупность щебня, мм	Соотношение между фракциями, %			
	5-10	10-20	20-40	40-70
10	100	-	-	-
20	35	65	-	-
40		45-60	40-55	-
70		25-35	25-35	20-50

Для бетонов В15(М200) - В30(М400) допускается применение щебня непрерывной granulометрии фракции 5-20(25) мм, если содержание частиц в смеси мельче 10 мм не менее 35-40 %.

Для бетонов В5-В12,5(М75-М150), а также при использовании местных песчаных, гравийных и песчано-гравийных смесей зернового состава песка в смеси с каменным материалом (т.е. минерального заполнителя), может подбираться по кривым плотных смесей с коэффициентом сбега $0,6 \pm 0,3$ при допустимом укрупнении каменного материала на 10 % в соответствии с ГОСТ 23553-79.

В смесях для покрытий допускается использование заполнителя с суммарным содержанием отмучиваемых частиц в песке и щебне до 10 %, для оснований - до 15 % при условии, что бетоны, приготовленные на этих заполнителях, по прочности и морозостойкости удовлетворяют требованиям пп. 1.4.1, 1.4.2.

В том числе содержание глины в комках не должно превышать 1 % по массе.

1.6.3. Химические добавки

Для обеспечения требуемой прочности и морозостойкости бетона из СБЖ при оптимальном расходе цемента, а также для регулирования и улучшения свойств СБЖ и бетонов на их основе и снижения энергетических затрат при приготовлении и укладке следует применять химические добавки по ГОСТ 26633-85 и ГОСТ 24211-80, удовлетворяющие требованиям действующих стандартов и технических условий.

Добавки выбирают в зависимости от технологии производства работ и проектных характеристик бетона.

Применение вторичных химических продуктов промышленных производств в качестве добавок возможно по согласованию с НПО Росдорнии и органами санитарного надзора в порядке, предусмотренном письмом Минавтодора РСФСР от 19.10.89 № ВМ-4/615. Для бетонов покрытий наиболее эффективно применение комплексных добавок. Рекомендуемые дозировки приведены в табл.4. Уточнение дозировки проводят при экспериментальной проверке состава бетона.

1.6.4. Вода для затворения бетонной смеси и приготовления растворов химических добавок должна соответствовать требованиям ГОСТ 23732-79.

2. ТРЕБОВАНИЯ БЕЗОПАСНОСТИ

2.1. При работах по приготовлению жестких бетонных смесей необходимо соблюдение требований Правил техники безопасности при строительстве, ремонте и содержании автомобильных дорог. - М.: Транспорт, 1979.

3. ПРАВИЛА ПРИЕМКИ

3.1. Жесткие бетонные смеси должны быть приняты техническим контролем изготовителя.

3.2. Приемку смесей производят партиями. Объем и приемку партии СБЖ по прочности бетона производят по ГОСТ 18105-86.

3.3. Удобоукладываемость бетонной смеси определяют для каждой партии не реже одного раза в смену и не позже чем через 20 мин. после доставки смеси к месту укладки.

Таблица 4

Наименование добавок	Условная маркировка	Дозировка добавок, % от массы цемента в бетоны для		Нормативные документы
		покрытий	оснований	
1	2	3	4	5
Лигносультонат технический	ЛСТ(СДВ)	<u>0,2-0,3</u> (0,2-0,5)	<u>0,25-1,0</u> (0,5-1,0)	ГОСТ 13-133-83
Смола нейтрализованная воздухововлекающая	СНВ	<u>0,01-0,02</u> 0,01-0,02	<u>0,01-0,02</u> 0,05-0,10	ТУ 81-05-75-74
Кремниорганические жидкости	И36-4I	0,05-0,06	-	ГОСТ 10834-76
	И19-2I5	<u>0,01-0,005</u> 0,03-0,05	<u>0,01-0,02</u> 0,05-0,10	ТУ-6-02-1-430-63
Суперпластификатор известково-костный	С-3	<u>0,15-0,5</u> 0,1-0,5	<u>0,15-0,5</u> 0,1-0,5	
Известково-костный замедлитель	ИКЗ	<u>0,20-1,0</u>	<u>0,25-1,0</u>	А.с. № 1284965
		0,20-1,0	0,25-1,0	
Комплексные добавки: ЛСТ+СНВ		<u>(0,1-0,2)+(0,01-0,005)</u>	-	
		<u>(0,2-0,5)+(0,01-0,02)</u>	<u>(0,5-1,0)+(0,05-0,10)</u>	

1	2	3	4	5
ЛСТ + И36 - 4I		$\frac{(0,1-0,2) + (0,005 + 0,06)}{(0,1 - 0,2) + (0,005-0,06)}$		
ЛСТ + И19 - 2I5		$\frac{(0,2-0,5) + (0,03-0,05)}{(0,2-0,5) + (0,03-0,05)}$	$\frac{(0,25-1,0)+(0,03-0,10)}{(0,5-1,0)+(0,05-0,10)}$	

Примечание. В числителе - расходы добавок для бетонов с крупным заполнителем, в знаменателе - для песчаных бетонов. Максимальные дозировки добавки ЛСТ следует применять при температуре воздуха выше 25⁰С.

3.4. Влажность заполнителей определяют не реже одного раза в смену, плотность бетонной смеси в уплотненном состоянии и ее расслаиваемость (при необходимости) – не реже одного раза в сут, а наибольшую крупность заполнителя – не реже одного раза в неделю.

3.5. Пробы отбирают непосредственно после выгрузки смеси из смесителя в автомашины или другие транспортные средства. Каждую пробу составляют из 2-3 порций смеси, взятых из разных замесов. Перед изготовлением образцов отдельные порции смеси объединяют, тщательно перемешивают для получения средней пробы.

3.6. Оценку морозостойкости бетона проводят при подборе каждого состава, а в дальнейшем – не реже одного раза в 6 месяцев, а также при изменении состава бетона или характеристик используемых материалов.

4. МЕТОДЫ ИСПЫТАНИЙ

4.1. Материалы для приготовления СБЖ испытывают в соответствии с требованиями стандартов и технических условий на эти материалы.

4.2. Отбор проб жесткой бетонной смеси производят в соответствии с п. 3.6 и ГОСТ 10180-78.

4.3. Удобоукладываемость (жесткость) бетонной смеси, среднюю плотность, показатели пористости и при необходимости расслаиваемости определяют по ГОСТ 10181.0-4.81.

4.4. Контрольные образцы из жесткой бетонной смеси рекомендуется изготавливать в цилиндрических, кубических или призматических формах, размеры которых выбирают в зависимости от максимальной крупности заполнителя в соответствии с ГОСТ 10180-78.

При уплотнении бетонной смеси катками статического действия лабораторные образцы рекомендуется формировать на прессе в цилиндрических, кубических или призматических формах в соответствии с ВСН 184-75 и СН 25-74 или настоящих ТУ.

При использовании виброкатков образцы в лабораторных условиях следует уплотнять на стандартной виброплощадке с пригрузом из расчета 32 г/см^2 .

4.5. Контроль прочности бетона на сжатие, растяжение при изгибе, растяжение при расколе (при необходимости) производят по ГОСТ 10180-78, морозостойкость – по ГОСТ 10060-85.

4.6. При поступлении новых партий цемента или заполнителей, но не реже 1 раза в две смены определяют состав бетонной смеси способом мокрого отсева в соответствии с ВСН 139-80 п. 6.18.

5. ТРАНСПОРТИРОВАНИЕ БЕТОННОЙ СМЕСИ

Транспортирование СБЖ осуществляется в соответствии с ГОСТ 7473-85, (см. [1] и [2]). Допускается перевозка СБЖ бортовыми автомобилями, прицепными тележками и автоскреперами.

Время транспортирования жесткой бетонной смеси без добавок-замедлителей при температуре до 20°C не должно превышать 1 ч, с добавками-замедлителями - 1,5 ч, при температуре выше 20°C - соответственно 30-45 мин.

Для предотвращения расслоения бетонной смеси при ее погрузке в автомобили-самосвалы на бетонном заводе при необходимости должны устраиваться промежуточные накопительные бункера или лотки. Высота падения бетонной смеси при перегрузках - не более 1,5 м.

6. УКАЗАНИЯ ПО ПРИМЕНЕНИЮ ЖЕСТКОЙ БЕТОННОЙ СМЕСИ

6.1. Проектирование состава смеси

6.1.1. При проектировании состава жесткой бетонной смеси необходимо руководствоваться общими положениями проектирования цементобетонных смесей с учетом особенности технологии строительства. При этом должны быть заданы:

- средний уровень прочности получаемого бетона в соответствии с ГОСТ 18105-86, характеризуемый марками или классами по прочности на сжатие и растяжение при изгибе;
- требуемая морозостойкость получаемого бетона;
- требуемая жесткость бетонной смеси;
- вид заполнителя;
- вид и марка цемента.

6.1.2. Компоненты бетонной смеси должны быть испытаны по стандартам для определения показателей и X качества и получения необходимых расчетных параметров.

6.1.3. Проектирование состава СБЖ производят любыми методами, обеспечивающими при минимальном содержании цемента заданные свойства бетонной смеси, в том числе расчетно-экспериментальным методом абсолютных объемов, а также по методу максимальной плотности. Правильность проектирования должна подтверждаться результатами испытания контрольных образцов.

6.1.4. Проектирование состава обычной щебеночной СЕЖ без химических добавок методом абсолютных объемов производят в следующей последовательности.

6.1.4.1. Определяют водоцементное отношение (В/Ц) в зависимости от требуемой прочности бетона и активности цемента:

$$В/Ц = \frac{А \cdot R_{ч}}{R_{\delta} - 0,5 \cdot А \cdot R_{ч}} \quad (1)$$

$$В/Ц = \frac{А \cdot R_{чн}}{R_{\delta н} + 0,2 \cdot А \cdot R_{чн}}, \quad (2)$$

где $R_{ч}$, $R_{чн}$ - пределы прочности цемента на сжатие и растяжение при изгибе, определенные экспериментально в соответствии с ГОСТ 310.4-81 или принятые для данной марки цемента по ГОСТ 10178-85;

R_{δ} , $R_{\delta н}$ - требуемые прочности бетона на сжатие и растяжение при изгибе. Требуемая прочность бетона при нестатическом контроле равна марке бетона;

A - коэффициент, зависящий от качества заполнителей и равный 0,42 для высококачественных материалов, 0,4 - для рядовых и 0,37 - пониженного качества.

Для дальнейших расчетов принимают меньшее значение В/Ц.

6.1.4.2. Ориентировочный расход воды для бетонных смесей повышенной жесткости на 1 м^3 следует назначать, кг(л):

I20-I45 - для плотных щебеночных заполнителей с водопоглощением от 0,1 до 2 %;

I45-I65 - для тех же данных, но от 2 до 3 %.

При использовании в качестве крупного заполнителя гравия расход воды уменьшается на 10 л.

6.1.4.3. Расход цемента на 1 м^3 бетонной смеси определяют по формуле

$$Ц = В : В/Ц, \quad (3)$$

где В - содержание воды, кг (л);

Ц - содержание цемента, кг.

6.1.4.4. Содержание крупного заполнителя в 1 м^3 выражается формулой

$$КЗ = \frac{1000}{\frac{Кр \cdot П_{кз}}{\rho_{нкз}} + \frac{1}{\rho_{кз}}}, \text{ кг} \quad (4)$$

где K_p - коэффициент раздвижки зерен крупного заполнителя раствором, значение которого следует назначать в пределах 1,3-1,5 для бетонов марок более М250 и до 1,8 для бетонов марок менее М250;

K_3 - содержание крупного заполнителя в 1 м^3 бетонной смеси;

$P_{кз}$ - пустотность крупного заполнителя в уплотненном состоянии в долях единицы;

$\rho_{нкз}$ и $\rho_{кз}$ - насыпная плотность в уплотненном состоянии и плотность крупного заполнителя, кг/м^3 .

Соотношение отдельных фракций в составе крупного заполнителя назначают исходя из табл. 3 настоящих ТУ.

6.1.4.5. Содержание песка в 1 м^3 бетонной смеси определяют по формуле:

$$П = \left[1000 - \left(\frac{Ц}{\rho_{ц}} + В + \frac{КЗ}{\rho_{кз}} \right) \right] \cdot \rho_{п}, \quad (5)$$

где $П$ - расход песка, кг;

$\rho_{ц}$, $\rho_{п}$ - плотность цемента, крупного заполнителя, песка, кг/м^3 .

6.1.4.6. Расчетную плотность бетонной смеси находят по формуле:

$$\rho_{б.см} = В + Ц + КЗ + П, \text{ кг/м}^3. \quad (6)$$

6.1.4.7. Номинальный состав бетонной смеси по массе определяют по формуле:

$$Г : П : М = \frac{Ц}{Ц} : \frac{П}{Ц} : \frac{КЗ}{Ц}. \quad (7)$$

6.1.4.8. Расчетный состав смеси должен быть экспериментально проверен по следующим критериям:

- жесткости смеси;
- расходу вяжущего (цемента);
- прочности и морозостойкости образцов бетона из смеси заданной жесткости.

Проверку производят в соответствии с ВСН 139-80.

6.1.4.9. Рабочий состав СБЖ корректируют с учетом влажности заполнителей по следующим формулам:

$$В_r - В - \frac{W_{п}}{100} \cdot П - \frac{W_{кз}}{100} \cdot КЗ, \quad (8)$$

$$Pr = П + \frac{W_{п}}{100} \cdot П, \quad (9)$$

$$KЗр = KЗ + \frac{W_{кз}}{100} \cdot KЗ, \quad (10)$$

где Пр, КЗр, Вр - рабочие расходы песка, крупного заполнителя и воды, кг;

$W_{п}$, $W_{кз}$ - влажности песка и крупного заполнителя, %.

6.1.4.10. При использовании химических добавок экспериментально уточняют расход воды в бетонной смеси, чтобы все испытываемые смеси имели одинаковую жесткость.

6.1.5. Состав малоцебеночной СБЖ проектируют в следующей последовательности.

6.1.5.1. Определяют В/Ц в зависимости от требуемой прочности бетона и активности цемента по формуле (11).

6.1.5.2. Ориентировочный расход воды для малоцебеночной СБЖ на 1 м^3 следует назначать, кг(л):

150-160 - для крупных и средних песков;

165-175 - для средних и мелких.

При применении в качестве крупного заполнителя щебня с водопоглощением более 2 % расход воды может быть повышен на величину, равную водопоглощению щебня за 30 мин.

6.1.5.3. Расход цемента находят по формуле (3).

6.1.5.4. Содержание крупного заполнителя определяют по формуле (4), где коэффициент раздвижки крупного заполнителя следует назначать более 1,8.

6.1.5.5. Содержание песка вычисляют по формуле (5).

6.1.5.6. Расчетный состав бетонной смеси должен быть подтвержден экспериментально в соответствии с п. 6.1.4.8.

6.1.6. Состав песчаной жесткой бетонной смеси проектируют в следующей последовательности.

6.1.6.1. Определяют В/Ц исходя из требуемой прочности бетона и активности цемента:

$$В/Ц = \frac{A' \cdot R_{цн}}{R_{бн} + A' \cdot 0,25 \cdot R_{цн}}, \quad (11)$$

где A' - коэффициент, зависящий от качества и зернового состава песка и равный 0,5 для крупных песков; 0,45 - для средних с $M_{кр} > 2,2$; 0,4 - для них же с $M_{кр} = 2,0-2,2$; 0,3 - для мелких песков.

6.1.6.2. Ориентировочный расход воды для песчаных смесей повышенной жесткости на 1 м^3 следует назначать, кг(л):

160-170 - для крупных и средних песков;

170-180 - для средних и мелких.

6.1.6.3. Расход цемента на 1 м^3 определяют по формуле (3).

6.1.6.4. Объем цементного теста равен:

$$V_{\text{тц}} = \frac{Ц}{\rho_{\text{ц}}} + В, \quad (12)$$

6.1.6.5. Содержание песка в 1 м^3 бетонной смеси определяют по формуле:

$$П = [1000 - V_{\text{тц}}] \cdot \rho_{\text{п}}, \text{ кг}, \quad (13)$$

6.1.6.6. Расчетную плотность бетонной смеси находят по формуле:

$$\rho_{\text{б.см.}} = П + В + Ц, \text{ кг/м}^3. \quad (14)$$

6.1.6.7. Расчетный состав бетонной смеси должен быть проверен экспериментально в соответствии с п. 6.1.4.8.

Если жесткость окажется заданной, то состав принимают за основу, если выше требуемой, то добавляют цемент и воду (при расчетном В/Ц), а если меньше заданной - песок.

6.1.7. Проектирование состава жестких бетонных смесей, особенно низких марок (менее В20(М250)), целесообразно вести по максимальной плотности.

Проектирование состава обычной щебеночной и малощебеночной смесей без химических добавок по максимальной плотности производят в следующей последовательности.

6.1.7.1. Определяют значение В/Ц по формуле (2) п.6.1.4.1.

6.1.7.2. Находят необходимое количество воды.

Водосодержание смеси можно определять по методу водоотделения при формовании (прил. 2). Ориентировочный расход воды в зависимости от вида и крупности заполнителя можно назначать по табл. 5.

Оптимальную влажность находят с учетом водопоглощения крупного заполнителя, если оно превышает 2 % по массе. В этом случае влажность должна определяться с выдержкой затворенной смеси в течение одного часа, а расход воды должен превышать значения табл. 5 на величину, равную водопоглощению щебня (гравия) за 30 мин. Формование образцов также следует производить после выдерживания затворенной смеси в течение часа.

Таблица 5

Вид заполнителя	Расход воды, кг (л)			
	Кругность заполнителя, мм			
	10	20	40	70
Щебень	150-170	140-160	130-150	120-140
Гравий	140-160	130-150	120-140	110-130

6.1.7.3. Расход цемента определяют по формуле (3) п.6.1.4.3.

6.1.7.4. Содержание крупного заполнителя находят по формуле:

$$K_3 = \frac{1000}{P_{нкз} \frac{K_p}{\rho_{нкз}} + \frac{I}{\rho_{окз}}}, \text{ кг}, \quad (15)$$

где $\rho_{окз}$ - средняя плотность щебня (гравия), кг/м^3 .

6.1.7.5. Расход песка определяют по формуле:

$$П = \frac{\rho_{нп}}{\rho_{нкз}} \cdot K_p \cdot P_{нкз} \cdot K_3, \text{ кг}. \quad (16)$$

6.1.7.6. Находят объемы, занимаемые компонентами смеси, и суммарный объем смеси по формулам:

$$V_{кз} = \frac{K_3}{\rho_{окз}} \quad (17)$$

$$V_{п} = \frac{П}{\rho_{п}} \quad (18)$$

$$V_{ц} = \frac{Ц}{\rho_{ц}} \quad (19)$$

$$\sum V = V_{кз} + V_{п} + V_{в} + V_{ц}, \quad (20)$$

где $\sum V$ - суммарный объем смеси, м^3 .

Если суммарный объем смеси отличается от 1000 л, пересчитывают расход составляющих на 1000 л, исключая цемент и воду.

6.1.7.7. Расчетный состав бетона должен быть подвергнут экспериментальной проверке в соответствии с п. 6.1.4.8. Если жесткость окажется заданной, то состав принимается за основу и корректируется в производственных условиях с учетом влажности заполнителей в соответствии с п. 6.1.4.9.

Если жесткость больше требуемой, то добавляют цемент и воду с сохранением водоцементного отношения, а если меньше – песок. Номинальный состав бетонной смеси по массе следует определять по формуле (7).

Испытание бетонных образцов проводят по ГОСТ 18105-86 и ГОСТ 10180-78.

6.1.8. Состав песчаной жесткой бетонной смеси проектируют в следующей последовательности.

6.1.8.1. Водоцементное отношение определяют по формуле (II).

6.1.8.2. Ориентировочный расход воды принимают по табл. 6.

Таблица 6

Марка по удобоукладываемости	Жесткость смеси по ГОСТ 10181-76, с	Водопотребность, л/м ³ , для песчано-бетонных смесей	
		без добавок	с добавками ПАВ
Ж-1	5-10 (30-50)	170-180	160-170
Ж-2	II-20 (60-80)	160-170	150-160

Примечание. В скобках даны значения жесткости по техническому вискозиметру.

6.1.8.3. Количество цемента рассчитывают по формуле (3).

6.1.8.4. Количество песка принимают равным $I \text{ м}^3/\text{м}^3$, т.е. численно равным величине насыпной плотности песка.

Для снижения расхода цемента в песчанобетонных смесях целесообразно применять смешанные пески разной крупности, соотношение которых подобраны по наибольшей насыпной плотности.

Для увеличения плотности скелета и снижения расхода цемента могут быть использованы также дисперсные минеральные добавки в соответствии с ГОСТ 24211-80. Количество добавок-микронаполнителей не должно превышать 30 % массы цемента. Такими добавками могут быть зола-уноса ТЭС, цементная пыль, минеральный порошок и различные порошкообразные отходы промышленных производств, не вызывающие снижения качества получаемого бетона.

6.1.8.5. Готовят пробный замес и определяют жесткость смеси, если жесткость отличается от заданной, в смесь вводят (или уменьшают) добавки цемента и воды по 0,1 от их содержания в пробном замесе до достижения заданной жесткости.

6.1.8.6. Определяют среднюю плотность песчанобетонной смеси по ГОСТ 10181.2-81.

6.1.8.7. Находят расходы материалов по формулам:

$$Ц = \frac{\rho_{см}}{1 + \frac{\Pi' + В'}{Ц}}, \quad (21)$$

$$\Pi = Ц \frac{\Pi'}{Ц'}, \quad (22)$$

$$В = Ц \frac{В'}{Ц'}, \quad (23)$$

где $Ц'$, $В'$, Π' - расходы цемента, песка и воды в пробном замесе, кг;

$\rho_{см}$ - средняя плотность песчанобетонной смеси в уплотненном состоянии, кг/м^3 .

6.1.8.8. Готовят контрольные образцы (кубы, балки, цилиндры), исходя из п. 4.4 (см. [1]), которые испытывают соответствии с ГОСТ 18105.0-2.80, ГОСТ 10180-78.

6.1.8.9. Определяют номинальный и рабочий составы в соответствии с общими правилами пп. 6.1.8.7 и 6.1.8.9.

6.1.8.10. Примеры проектирования состава СБЖ приведены в прил. 3.

6.2. Приготовление смесей

6.2.1. Жесткие бетонные смеси готовят в смесителях принудительного перемешивания как непрерывного, так и циклического действия, а также на другом оборудовании, обеспечивающем требуемое качество перемешивания.

6.2.2. В процессе приготовления СБЖ дозирование материалов при автоматическом режиме взвешивания должно производиться по массе в соответствии с ГОСТ 7473-85.

6.2.3. Добавки ПАВ в бетонную смесь вводят с водой затворения.

6.2.4. В случае ведения бетонных работ при температуре наружного воздуха более 25°C во избежание ускоренного схватывания обязательно введение добавки ЛСТ или других замедлителей схватывания в количестве, указанном в табл. 3.

6.3. Особенности применения

6.3.1. Жесткие бетонные смеси применяют при строительстве покрытий автомобильных дорог III-У категорий, внутрихозяйственных автомобильных дорогах в колхозах, совхозах и других сельскохозяйственных предприятиях, а также оснований под капитальные усовершенствованные покрытия на автомобильных дорогах всех категорий в I-У дорожно-климатических зонах.

6.3.2. СБЖ укладывают на основания из укрепленных материалов, щебеночно-песчаные и песчано-гравийные смеси оптимального состава, соответствующие ГОСТ 25607-83.

По согласованию с НПО Росдорнии и проектной организацией допускается укладывать покрытие и основание на хорошо уплотненный грунт земляного полотна из супесчаных и суглинистых грунтов. При этом толщину слоя следует увеличивать на 2 см.

6.3.3. Толщину цементбетонного покрытия рассчитывают по ВСН 197-83. При согласовании с НПО Росдорнии и проектной организацией допускается толщина покрытия 14 см. Толщину основания под асфальтобетонное покрытие рассчитывают в соответствии с [3].

6.3.4. Толщина жесткой бетонной смеси при устройстве конструктивных слоев дорожных одежд должна позволять уплотнение в один слой катками и не превышать 22 см.

6.3.5. Жесткую бетонную смесь по подстилающему слою покрытия или основания распределяют автогрейдерами с тщательным нивелировочным контролем, щебнеукладчиками, профилировщиками и бетонораспределителями разных марок, а также другими средствами, обеспечивающими требуемую толщину и ровность слоя.

6.3.6. Механизмы для уплотнения жесткой бетонной смеси следует выбирать из условия возможности уплотнения смеси преимущественно в один слой.

6.3.7. Уплотняют жесткую бетонную смесь вибрационными катками.

Допускается использование тяжелых пневмокатков в комплекте с легкими моторными катками для начальной прикатки и окончательной отделки поверхности.

6.3.8. Бетонную смесь уплотняют до плотности не ниже 0,98 и заканчивают не позже, чем через 3-4 часа с момента изготовления смеси.

6.3.9. Все работы по приготовлению, укладке и уплотнению смеси должны быть выполнены в течение одной смены.

6.3.10. Уход за бетоном из жесткой смеси осуществляют в соответствии с требованиями СНиП 3.06.03-85 п. 12.25; п. 12.26.

6.3.11. В связи с особенностями формирования структуры бетона из жесткой смеси за счет образующегося в процессе уплотнения жесткого каркаса при устройстве оснований допускается движение построечного транспорта по свежеложенному бетону без резкого торможения, разгона и крутых разворотов транспортных средств. В конце рабочей смены движение закрывают до устройства слоя покрытия.

Если по условиям производства работ перекрытие бетона основания сразу после его укладки невозможно, то устройство покрытия разрешается производить для бетона:

M 100-150 - не ранее чем через 10 сут;

M 200-250 - через 7 сут.

6.3.12. Движение построечного транспорта и регулярного транспорта по покрытию из укатываемого бетона, а также по покрытию из асфальтобетона на цементобетонном основании, устроенных без технологического перерыва, разрешается после набора цементобетоном 70 % марочной прочности.

7. ГАРАНТИИ ПОСТАВЩИКА

Поставщик гарантирует соответствие качества смеси требованиям настоящих ТУ при соблюдении потребителем условий применения, транспортирования и хранения.

Приложение I

МЕТОДИКА ИЗГОТОВЛЕНИЯ ОБРАЗЦОВ ПРИ ПОДБОРЕ БЕТОННОЙ СМЕСИ И ЛАБОРАТОРНОМ КОНТРОЛЕ

I.1. При уплотнении бетонной смеси на дороге пневмокатками контрольные образцы должны изготавливать формированием на прессе в формах-цилиндрах диаметром 100 мм.

I.2. Уплотняющая нагрузка при формировании образцов из бетона более M250-40 МПа (400 кгс/см²), менее M250-20 МПа (200 кгс/см²). Время приложения нагрузки 3 мин. На каждый вид и срок испытания готовят не менее трех образцов. Высота образца после уплотнения должна быть 100±2 мм. Массу навески бетонной смеси рассчитывают по теоретической насыпной плотности бетона и объему образца.

1.3. Изготовление образцов

Форму со вставленным нижним вкладышем протирают влажной тканью и наполняют предварительно взвешенной цементобетонной смесью через металлическую воронку. Смесью укладывают в два слоя, каждый равномерно распределяют и штыкуют смесь в форме ножом или шпателем 15 раз. Затем вставляют верхний вкладыш и устанавливают форму на нижнюю плиту пресса для уплотнения. Нагрузку доводят до требуемой и выдерживают 3 мин, после чего ее снимают, а образец извлекают из формы выжимным приспособлением.

Не допускается отделение воды из бетонной смеси при ее формовании. Если наблюдается водоотделение или коэффициент уплотнения менее 0,98, состав бетона должен быть откорректирован.

Образцы с дефектами (облом кромок и неправильность верхней и нижней граней, раковины на боковой поверхности) выбраковываются.

1.4. При уплотнении бетонной смеси на дороге вибротатками изготовление образцов должно осуществляться в формах-кубах 10х10х10 см или формах-призмах 10х10х40 см вибрированием с пригрузом на стандартной лабораторной виброплощадке в течение 3 мин. Вес пригруза 32 г/см².

Приложение 2

МЕТОДИКА ОПРЕДЕЛЕНИЯ ВОДОСОДЕРЖАНИЯ ЖЕСТКОЙ БЕТОННОЙ СМЕСИ

1. После определения расхода сухих составляющих приготавливают смесь щебня (гравия), песка и цемента из расчета 5-10 л.

2. В цилиндрической форме, размер которой зависит от максимальной крупности заполнителя (ГОСТ 10180-78), из приготовленной смеси формируют образцы с различным количеством воды. Перед этим внутреннюю поверхность формы и вкладыши увлажняют. Нижний вкладыш вставляют в форму так, чтобы он выступал из нее на 1-2 см для обеспечения двустороннего уплотнения смеси. Смесью через металлическую воронку насыпают в форму, для равномерного распределения ее штыкуют ножом или шпателем, затем вставляют в форму верхний вкладыш. Подготовленную форму со смесью устанавливают на пресс.

Статическую нагрузку при формировании образцов бетона больше М250 принимают равной 40 МПа (400 кгс/см²), менее М250 - 20 МПа (200 кгс/см²). Время выдерживания образца под нагрузкой 3 мин.

Увеличение влажности производят до начала водоотделения из смеси при формировании. Водосодержание жесткой бетонной смеси принимают равным влажности, предшествующей началу водоотделения.

Приложение 3

ПРИМЕР ПРОЕКТИРОВАНИЯ ЖЕСТКОЙ БЕТОННОЙ СМЕСИ МЕТОДОМ АБСОЛЮТНЫХ ОБЪЕМОВ

Исходные данные.

Требуется подобрать состав жесткой бетонной смеси для однослойного покрытия автомобильной дороги марок 45 по прочности на растяжение при изгибе и 350 по прочности при сжатии.

Жесткость смеси Ж-1 по ГОСТ 10181.1-81.

Материалы.

Цемент: бездобавочный портландцемент М500, $\rho_c = 3,1$ кг/л, предел прочности при изгибе 6,0 МПа.

Песок: речной $M_{кр} = 2,2$, $\rho_p = 2,6$ кг/л.

Щебень: гранодиоритовый, смесь фракций: 5-10 мм и 10-20 мм оптимального состава. Соотношение между фракциями: 5-10 мм - 45 %; 10-20 мм - 55 %; $\rho_{щ}^H = 1,5$ кг/л; $\rho_{щ} = 2,64$ кг/л; $P_{щ} = 0,42$.

Добавка: П19-215 - 0,005 % от веса цемента.

Проектирование состава смеси

I. Расчет В/Ц:

по прочности на изгиб:

$$B/C = \frac{AR_{ци}}{R_{бн} + 0,2AR_{ци}} = \frac{0,4 \times 60}{45 + 0,2 \times 0,4 \times 60} = \frac{24}{49,8} = 0,48;$$

по прочности на сжатие:

$$B/C = \frac{AR_{ц}}{R_{б} + 0,5AR_{ц}} = \frac{0,4 \times 500}{350 + 0,5 \times 0,4 \times 500} = \frac{200}{450} = 0,44.$$

Для дальнейшего расчета принимаем $V/C = 0,44$.

2. Расход воды 130 л/м^3 в соответствии с п. 6.1.4.2.

3. Расход цемента:

$$C = \frac{V}{V/C} = \frac{130}{0,44} = 295 \text{ кг/м}^3.$$

4. Расход щебня:

$$Щ = \frac{1000}{\frac{1,4 \cdot 0,42}{1,51} + \frac{1}{2,64}} = \frac{1000}{0,77} = 1299 \text{ кг/м}^3.$$

При соотношении фракций 5-10 и 10-20 мм (0,45 и 0,55 %) содержание щебня первой фракции принимаем $1299 \cdot 0,45 = 585 \text{ кг/м}^3$, второй фракции - $1299 \cdot 0,55 = 714 \text{ кг/м}^3$.

5. Содержание песка:

$$П = 1000 - \left(\frac{C}{\rho_c} + V + \frac{КЗ}{\rho_{кз}} \right) \cdot \rho_p,$$

$$П = 1000 - \left(\frac{295}{3,1} + 130 + \frac{1299}{2,64} \right) \cdot 2,6 = 736 \text{ кг}.$$

6. Содержание добавки (жидкость П19-215) 0,005 % от массы цемента, что на 1 м^3 составляет:

$$\frac{0,005 \cdot 295}{1000} = 1,475 \text{ кг сухого вещества}.$$

При введении добавки в виде 10-процентного раствора расход его на 1 м^3 будет равен 14,75 кг.

7. Расчетная плотность бетонной смеси:

$$\rho_{\text{б.см.}} = V + C + КЗ + П = 130 + 295 + 1299 + 736 = 2460 \text{ кг/м}^3.$$

8. Расчетный состав бетона должен быть экспериментально уточнен по жесткости и прочности в соответствии с п. 6.1.4.8.

9. Номинальный состав бетона по массе:

$$I : п : т = \frac{C}{C} : \frac{П}{C} : \frac{КЗ}{C} = \frac{295}{295} : \frac{736}{295} : \frac{1299}{295} = 1 : 2,49 : 4,4.$$

Приложение 4

ПРИМЕР ПРОЕКТИРОВАНИЯ СОСТАВА ЖЕСТКОЙ БЕТОННОЙ СМЕСИ ПО МАКСИМАЛЬНОЙ ПЛОТНОСТИ

Подобрать состав щебеночной жесткой бетонной смеси для основания автомобильной дороги I категории во II дорожно-климатической зоне.

Требуемый класс бетона по прочности на растяжение при изгибе $R_{ftb} 2,4$, по прочности на сжатие В15, что соответствует марке бетона М200/30.

Марка бетона по морозостойкости F50.

Жесткость бетонной смеси Ж-I (50 с по техническому вискозиметру).

Материалы.

Щебень из гравия фракции 5-40 мм, зерновой состав соответствует требованиям ГОСТ 10268-80, средняя плотность зерен щебня $\rho_{ощ} = 2,4$ кг/л; насыпная плотность $\rho_{нщ} = 1,38$ кг/л; пустотность $\Pi = 0,425$.

Песок кварцевый среднезернистый $M_k = 2,45$; насыпная плотность $\rho_{пн} = 1,6$ кг/л; истинная плотность $\rho_{п} 2,6$ кг/л.

Цемент Себряковского завода М400/55, истинная плотность $\rho_{ц} = 3,1$ кг/л.

Проектирование состава смеси.

I. Определяют требуемую прочность бетона, получаемого из жесткой смеси.

При нормировании по классам

$$R_T = 1,1 \frac{R_{норм}}{K_b},$$

где $R_{норм}$ - нормируемое значение прочности, МПа;

K_b - коэффициент, принимаемый для всех видов бетона, кроме ячеистого и силикатного, равный 0,78.

$$R_{сж}^T = 1,1 \cdot \frac{15}{0,78} = 21,15 \text{ МПа};$$

$$R_{изг}^T = 1,1 \cdot \frac{2,4}{0,78} = 3,38 \text{ МПа}$$

При нормировании по маркам

$$R_t = I, I \cdot R_{\text{норм}},$$

где $R_{\text{норм}}$ - нормируемое значение прочности, МПа;

$$R_{\text{сж}}^T = I, I \cdot 20 = 22 \text{ МПа};$$

$$R_{\text{изг}}^T = I, I \cdot 3,0 = 3,3 \text{ МПа}.$$

2. Далее определяют.

Водоцементное отношение по формуле (2):

$$B/C = \frac{0,42 \cdot 55}{33 + 0,2 \cdot 0,41 \cdot 55} = 0,61.$$

Количество воды по табл. 5:

$$B = 135 \text{ л}.$$

Количество цемента по формуле (3):

$$C = 135 : 0,61 = 224 \text{ кг/м}^3.$$

Количество щебня по формуле (15):

$$\Psi = \frac{1000}{\frac{1,4 \cdot 0,425}{1,38} + \frac{1}{2,40}} = 1179 \text{ кг}.$$

Количество песка по формуле (16):

$$П = \frac{1,6}{1,38} \cdot 1,4 \cdot 0,425 \cdot 1179 = 813 \text{ кг}.$$

Объем щебня:

$$V_{\Psi} = \frac{1179}{2,4} = 491 \text{ л}.$$

Объем песка:

$$V_{\text{п}} = \frac{813}{2,6} = 313 \text{ л}.$$

Объем цемента:

$$V_{\text{ц}} = \frac{224}{3,1} = 72 \text{ л}.$$

3. Суммарный объем смеси равен:

$$491 + 313 + 135 + 72 = 1011 \text{ л}.$$

4. Расчетный объем, занимаемый заполнителями, будет равен:

$$1011 - (135 + 72) = 804 \text{ л}.$$

5. Пересчитывают объем заполнителей на 1 м^3 (1000 л) с учетом объема цементного теста:

$$V_{\text{щ}} = \frac{793 \cdot 491}{804} = 484 \text{ л};$$

$$V_{\text{п}} = \frac{793 \cdot 313}{804} = 309 \text{ л}.$$

6. Тогда расход заполнителей таков:

$$\text{Щ} = 484 \cdot 2,4 = 1162 \text{ кг};$$

$$\text{П} = 309 \cdot 2,6 = 803 \text{ кг}.$$

7. Расчетную плотность бетонной смеси определяют по формуле (6):

$$\rho_{\text{см. расч.}} = 1162 + 809 + 224 + 135 = 2324 \text{ кг/м}^3.$$

8. Номинальный состав находят по формуле (7):

$$\text{Ц}:\text{П}:\text{Щ} = 1:3,58:5,19.$$

9. Рекомендуется приготовить контрольный лабораторный замес из бетонной смеси подобранного состава и определить жесткость, объемную массу и прочностные показатели, чтобы убедиться в их соответствии заданным.

10. В номинальный состав бетона вносят производственные поправки, учитывающие влажность заполнителей.

ПЕРЕЧЕНЬ ИСПОЛЬЗОВАННЫХ ДОКУМЕНТОВ

1. Рекомендации по конструкции и технологии строительства автомобильных дорог с цементобетонными покрытиями и основаниями из жестких смесей. - М., Росдорнии (в печати).
2. Правила перевозки грузов автомобильным транспортом. - М.: Транспорт, 1984.
3. Рекомендации по расчету и конструированию асфальтобетонных покрытий на цементобетонных основаниях. - М., Гипродорнии, 1985.
4. СНиП 3.06.03-85. Автомобильные дороги.
5. ВСН 139-80. Инструкция по строительству цементобетонных покрытий автомобильных дорог.
6. СНиП 2.05.11-83. Внутрихозяйственные автомобильные дороги в колхозах, совхозах и других сельскохозяйственных предприятиях и организациях.
7. СНиП 2.05.08-85. Аэродромы.
8. ГОСТ 310.4-81. Цементы. Методы испытаний.
9. ГОСТ 7473-85. Смесей бетонные. Технические условия.
10. ГОСТ 8267-82. Щебень из естественного камня для строительных работ.

11. ТУ-21-20-83. Портландцемент алимитовый.
12. ГОСТ 10180-78. Бетоны. Методы определения прочности на сжатие и растяжение.
13. ГОСТ 10181.1-81. Смеси бетонные. Методы определения удобоукладываемости.
14. ГОСТ 10260-82. Щебень из гравия для строительных работ.
15. ГОСТ 10268-80. Бетон тяжелый. Технические требования к заполнителям.
16. ГОСТ 10834-76. Жидкость гидрофобизирующая 136-41.
17. ГОСТ 23558-79. Материалы щебеночные, гравийные и песчаные обработанные неорганическими вяжущими. Технические условия.
18. ГОСТ 25607-83. Материалы нерудные для щебеночных и гравийных оснований и покрытий автомобильных дорог. Технические условия.
20. ОСТ 13-183-83. Лигносульфонаты технические.
21. ТУ 6-02-1-430-83. Минхимпром. Жидкость кремнийорганическая 119-215.
22. ТУ 31-05-75-74. Минбумпром. Смола нейтрализованная воздухововлекающая. Технические требования.
23. ГОСТ 24211-80. Добавки для бетонов. Классификация.
24. ГОСТ 10060-87. Бетоны. Методы контроля морозостойкости.
25. ГОСТ 18105-86. Бетоны. Правила контроля прочности.
26. СН 25-74. Инструкция по применению грунтов, укрепленных вяжущими материалами, для устройства оснований и покрытий автомобильных дорог и аэродромов.
27. ВСН 184-75. Технические указания по устройству оснований дорожных одежд из каменных материалов не укрепленных и укрепленных неорганическими вяжущими.
28. ВСН 197-83. Инструкция по проектированию жестких дорожных одежд. Минтрансстрой.
29. ГОСТ 8268-82. Гравий для строительных работ.
30. ГОСТ 8736-85. Песок для строительных работ. Технические условия.
31. ГОСТ 10178-85. Портландцементы и шлакопортландцементы. Технические условия.
32. А.с. № 1284965.

ПОЯСНИТЕЛЬНАЯ ЗАПИСКА

Исследования последних лет, проведенные РосдорНИИ, показали высокую технико-экономическую эффективность применения жестких бетонных смесей в покрытиях и основаниях автомобильных дорог.

Применение СБЖ позволяет существенно снизить трудоемкость устройства конструктивных слоев дорожных одежд из цементобетона при сохранении требуемого качества.

Производственными организациями ПРСО Росавтомагистраль, Магаданавтодор, Алтайавтодор и др. построено и успешно эксплуатируются дорожные основания и покрытия из СБЖ.

Технологичность ЖБС, возможность удешевления строительства за счет использования при их приготовлении различных местных материалов являются предпосылкой для широкого внедрения этого вида бетонных смесей.

Переход к широкому внедрению СБЖ в практику требует создания нормативного документа на этот вид бетонной смеси для дорожного строительства.

Технические условия составлены в соответствии с требованиями ГОСТ 2.114-70 и ГОСТ 1.3-85. В них определены требования к технологическим параметрам жестких бетонных смесей, бетонам на их основе, к исходным материалам, в частности, вяжущему и заполнителям различного качества, включая местные каменные материалы. Дан перечень рекомендуемых к применению химических добавок.

Указаны необходимые для контроля качества бетонной смеси и бетона методы испытаний, особенности применения СБЖ, подробно изложены методы подбора состава СБЖ.

Технические условия разработаны в МНПЦ НПО РосдорНИИ кандидатами технических наук Л.Б.Каменецим, И.А.Паткиной, инж. О.Н.Нагаевской. В работе принимали участие также инж. Д.М.Кузнецов и канд. техн. наук О.А.Закурдаева.

МИНИСТЕРСТВО АВТОМОБИЛЬНЫХ ДОРОГ РСФСР
ДОРОЖНОЕ НАУЧНО-ИССЛЕДОВАТЕЛЬСКОЕ И ПРОИЗВОДСТВЕННО-
ТЕХНОЛОГИЧЕСКОЕ ОБЪЕДИНЕНИЕ
НПО РОСДОРНИИ

РЕКОМЕНДАЦИИ
ПО КОНСТРУКЦИЯМ И ТЕХНОЛОГИИ СТРОИТЕЛЬСТВА
ДОРОЖНЫХ ЦЕМЕНТОБЕТОННЫХ ПОКРЫТИЙ И ОСНОВАНИЙ
ИЗ ЖЕСТКИХ БЕТОННЫХ СМЕСЕЙ

Москва 1990

1. ОБЩИЕ ПОЛОЖЕНИЯ

Настоящие Рекомендации разработаны в развитие СНиП 3.06.03-85, ВСН 139-80, СНиП 2.05.11-83 и являются переработанным и дополненным изданием Рекомендаций по конструкциям и технологии строительства автомобильных дорог с цементобетонными покрытиями и основаниями из смесей повышенной жесткости, распространяются на конструирование и технологию строительства цементобетонных покрытий и оснований на автомобильных дорогах. Строительство покрытий осуществляют на автомобильных дорогах III-IV категорий, внутрихозяйственных автомобильных дорогах I-C и II-C категорий.

1.1. Рекомендации содержат указания по проектированию и строительству дорожных одежд с монолитными цементобетонными покрытиями и основаниями из жестких смесей, уплотняемых методом укатки. Для дорожного строительства применяют смеси бетонные, готовые к употреблению в соответствии с требованиями ГОСТ 7473-85 и ТУ Смеси бетонные жесткие для строительства цементобетонных покрытий и оснований автомобильных дорог и аэродромов.

1.2. Экономичность дорожных одежд с покрытиями и основаниями из смесей бетонных жестких (СБЖ), уплотняемых методом укатки, обеспечивается за счет простоты технологии производства работ, применения местных каменных материалов и вторичных промышленных ресурсов, а также за счет возможности устройства вышележащих конструктивных слоев дорожной одежды без технологического перерыва, обязательного при строительстве оснований из пластичных бетонных смесей.

2. КОНСТРУКЦИИ ДОРОЖНЫХ ОДЕЖД

2.1. К конструкции дорожной одежды со слоями из СБЖ предъявляют следующие требования:

- обеспечение требуемой прочности и долговечности под действием движения транспортных средств и влияния природно-климатических факторов;
- обеспечение ровности и получение высоких транспортно-эксплуатационных показателей дорожных одежд при их устройстве с минимальным расходом материалов;
- возможность комплексной механизации работ с учетом мест-

ных производственных условий;

- экономичность конструктивных и технологических решений.

2.2. Толщину конструктивных слоев рассчитывают с учетом состава и интенсивности движения, модуля упругости земляного полотна и климатических условий района строительства.

Прочностные и деформативные характеристики бетона принимают по ВСН 197-83 и ТУ Смеси бетонные жесткие для строительства цементобетонных покрытий и оснований автомобильных дорог и аэродромов.

2.3. Толщину цементобетонного покрытия рассчитывают в соответствии с ВСН 197-83. По согласованию с НПО Росдорнии и проектной организацией допускается наименьшая толщина покрытия 44 см.

2.4. Толщину основания из цементобетона под асфальтобетонное покрытие рассчитывают в соответствии с Рекомендациями по расчету и конструированию асфальтобетонных покрытий на цементобетонных основаниях (М., Гипродорнии, 1985) и прил. 5 настоящих Рекомендаций.

2.5. Толщина слоя цементобетона при устройстве покрытия или основания должна позволять производить уплотнение катками в один слой и не превышать 22 см.

2.6. Жесткие бетонные смеси рекомендуется укладывать на основания из укрепленных материалов, щебеночно-песчаные и гравийно-песчаные смеси оптимального состава, соответствующие ГОСТ 25607-83. На дорогах IV категории, внутрихозяйственных автомобильных дорогах I-е и II-е категории допускается укладывать покрытие на хорошо уплотненный грунт земляного полотна из супесчаных и суглинистых грунтов. При этом толщину слоя покрытия следует увеличивать на 2 см.

2.7. Для предотвращения хаотического образования трещин в покрытиях и основаниях устраивают швы сжатия соответственно через 5 и 15 м. Армирование швов не производят.

При соответствующем технико-экономическом обосновании и согласовании с НПО Росдорнии в покрытиях и основаниях допускается не устраивать швы (кроме дорог I и II категорий).

2.8. Швы расширения в покрытиях и основаниях не устраивают.

Рабочие швы устраивают по типу швов сжатия в соответствии с ВСН 139-80.

2.9. При строительстве цементобетонного покрытия на дорогах

III-IV категорий с применением малопрочных заполнителей следует предусматривать обязательное устройство поверхностной обработки.

2.10. Ровность уложенного слоя после укатки и окончательного профилирования в продольном направлении должна контролироваться, исходя из того, что не более 5 % результатов определений могут иметь значения просветов в следующих пределах, мм:

для покрытий дорог II категории до 14 мм, остальные - до 5 мм;

для оснований дорог I-III категорий и покрытий дорог III категории - до 20; остальные - до 10 мм;

для покрытий и оснований дорог III-У категорий и внутренних дорог промышленных предприятий - до 30 мм, остальные - до 15 мм;

для покрытий и оснований дорог I-с - III-с категорий - до 40 мм, остальные - до 20 мм.

3. ТРЕБОВАНИЯ К БЕТОННОЙ СМЕСИ

3.1. Основные требования к бетону из жесткой смеси изложены в п. 1.4 ТУ.

Технологические свойства жесткой бетонной смеси должны обеспечивать заданные свойства бетона и качество производства работ с учетом требуемой производительности, вида распределяющих и уплотняющих машин.

3.2. Жесткая бетонная смесь должна иметь подобранный зерновой состав, хорошую удобообрабатываемость при принятой жесткости, обладать достаточной связностью, не расслаиваться во время транспортирования и распределения по подстилающему слою.

3.3. Жесткость бетонной смеси на месте укладки должна обеспечивать степень уплотнения не ниже 0,98.

4. ТЕХНОЛОГИЯ ПРОИЗВОДСТВА РАБОТ

4.1. Приготовление жесткой бетонной смеси см. в п. 6.2 ТУ. При неудовлетворительном качестве перемешивания следует уменьшить скорость подачи компонентов смеси.

Для обеспечения однородности выпускаемой смеси и предотвращения ее расслоения бетоносмесительные установки рекомендуется оборудовать бункерами-накопителями.

4.2. Методы транспортирования ЖБС описаны в п. 5 ТУ. Готовую бетонную смесь следует доставлять на место укладки автомобилями-самосвалами или бортовыми автомашинами, кузова которых име-

ют исправные затворы. Разгружать бортовые машины можно ковшовыми погрузчиками или специально изготовленными скребками, смонтированными на тракторе типа "Беларусь".

Доставку должны осуществлять по часовому графику, разработанному с учетом производительности укладочных машин.

При транспортировании смеси в жаркую сухую погоду необходимо предохранять ее от потери влаги, а в сырую - от переувлажнения.

4.3. Описание устройства покрытия и основания из жесткой бетонной смеси дано в п. 6.3 ТУ.

4.3.1. Жесткую бетонную смесь укладывают на хорошо уплотненный, спланированный и тщательно очищенный слой основания или грунт земляного полотна.

4.3.2. Для предотвращения потерь влаги бетонной смесью и обеспечения качественного уплотнения перед укладкой жесткой бетонной смеси подстилающий слой оснований увлажняют на расчета:

0,5 л/м² - при температуре воздуха до 25°C;

1,0 л/м² - при 25°C и выше.

Влажность выпускаемой смеси должна корректироваться лабораторией на ЦБЗ с учетом погодных условий и дальности возки.

4.3.4. В случае поступления более пластичной смеси она должна выбраковываться или растягиваться тонким слоем по основанию или подстилающему слою.

4.3.5. Применение асфальтоукладчиков и распределителей щебня допускается, если распределение смеси этими средствами возможно на всю проектную ширину с учетом уширения на 25 см с каждой стороны за один проход.

Укладку смеси можно производить с предварительной установкой рельс-форм, упорных брусьев и без них. В последнем случае для обеспечения качественного уплотнения на всю проектную ширину бетон распределяют на ширину, превышающую проектную на 25 см с каждого свободного края.

В целях экономии бетона при устройстве оснований допускается укладка жесткой бетонной смеси в "корыто". В этом случае рельс-формы или ограничительные брусья не устанавливают. Роль опалубки играют присыпные обочины, отсыпка и уплотнение которых ведется исходя из проектной ширины и толщины основания. Геометрические размеры основания определяют тщательной профилировкой подстилающего слоя после уплотнения обочин.

При ширине покрытия более 4,5 м для повышения ровности распределение и уплотнение жесткой бетонной смеси рекомендуется производить двумя продольными полосами. Это позволяет установить штыри в продольном шве. Смесь в основание можно укладывать сразу на всю проектную ширину.

При ширине основания менее 9 м продольный шов не устраивают. При укладке бетона двумя полосами штыри в продольный шов устанавливаются при бетонировании первой полосы через заранее устроенные в рельс-формах отверстия. Возможна также установка Г-образных штырей, которые выпрямляют перед укладкой бетона по второй полосе.

4.3.6. Смесь следует укладывать отдельными захватками длиной 30-40 м, чтобы обеспечить работой распределяющие и уплотняющие механизмы.

4.3.7. Бетонную смесь следует распределять с учетом припуска на уплотнение, величину которого устанавливают в зависимости от толщины покрытия и удобоукладываемости смеси и определяют при пробном бетонировании.

4.3.8. Распределенная и профилированная бетонная смесь должна немедленно уплотняться. Дефекты и неровности поверхности, выявленные при укладке и в начале уплотнения смеси, должны быть устранены после первых двух проходов катков.

4.3.9. При необходимости производится окончательная профилировка покрытия после 8-10 проходов уплотняющих средств. Последующие 2-3 прохода осуществляются со смачиванием вальцов катка водой.

4.3.10. Способ уплотнения ЖБС изложен в п. 6.3.7 ТУ.

Первые проходы уплотняющих средств и окончательную укатку следует вести при выключенных вибраторах (2-3 прохода по одному следу), затем с вибрированием за 8-10 проходов по одному следу. Укатку производят от обочин к оси дороги.

4.3.11. Ориентировочным признаком окончания уплотнения является отсутствие следа на поверхности слоя при проходе тяжелого катка. Окончательное заключение о достигнутой степени уплотнения дается по результатам лабораторного контроля.

При уплотнении малоцементных и песчаных смесей количество проходов катка может быть уменьшено на 2-3 прохода.

4.3.12. В покрытиях швы сжатия нарезают в затвердевшем (в соответствии с ВСН 139-80) или свежеложенном бетоне, в основа-

нии - устраивают только в свежееуложенном бетоне. Для этого применяют металлические Т-образные рейки, втапливаемые в свежееуложенную бетонную смесь катками (прил. I).

При укладке основания допускается устройство швов путем установки на подстилающий слой деревянных брусков высотой 0,25Н при их тщательном закреплении, не допускающем смещения при укладке и уплотнении.

4.3.13. В конце смены необходимо устраивать рабочий боз. В качестве ограничителя наиболее эффективна рельс-форма, длина которой должна соответствовать ширине укладки. Допускается применение на все поперечное сечение укладываемого слоя упорной доски. Последнюю следует закреплять штырями. Вдоль рабочего шва смесь дополнительно уплотняют трамбовками с отделкой поверхности вручную, подсылая смесь на полосе шириной до 50 см. В начале следующей смены доску необходимо убрать и новую смесь уложить вплотную к ранее уложенной.

4.3.14. Наиболее эффективно перекрытие основания из жесткой бетонной смеси слоем покрытия сразу после уплотнения и отделки поверхности с перерывом между укладкой слоев не более 4 ч, не допуская высыхания бетона. В этом случае уход за бетоном не производится.

5. КОНТРОЛЬ КАЧЕСТВА

5.1. Контроль качества жесткой бетонной смеси, бетона, а также качества строительства покрытий и оснований должен производиться в соответствии с общими требованиями ВСН 139-80 и настоящих Рекомендаций.

5.2. При приготовлении и укладке бетона лаборатория обязана вести техническую отчетность, а также следующий контроль за:

- качеством материалов;
- правильностью их хранения;
- приготовлением жесткой бетонной смеси, ее однородностью и жесткостью на заводе;
- соответствием прочности бетона заданной марке;
- транспортированием, распределением и уплотнением бетонной смеси;
- условиями твердения.

5.3. Учитывая технологические особенности строительства конструктивных слоев дорожных одежд из жестких бетонных смесей, лаборатория дополнительно должна проверять:

степень уплотнения уложенного слоя бетона на полную толщину методом лунки или прибором КИ-120 (прил. 2) из расчета трех замеров на 1000 м² основания с соответствующими записями в журнале контроля производства работ;

влажность и жесткость бетонной смеси на месте производства работ (прил. 3);

ровность уложенного слоя в продольном направлении по п. 2.10.

5.4. Качество производства работ оценивают:

по данным лабораторного контроля на заводе и месте работ (результаты испытания исходных материалов и контрольных образцов, состав бетона журналы производства работ);

на основании визуального и инструментального обследований покрытия;

испытанием бетонных образцов кернов, взятых из покрытий и основания.

На отобранные керны составляют акты с указанием времени и места их взятия. Керны испытывают в соответствии с методикой, изложенной в прил. 3 ВСН 139-90.

6. ТРЕБОВАНИЯ БЕЗОПАСНОСТИ

6.1. К работам по строительству автомобильных дорог с цементобетонным покрытием и основанием из жестких бетонных смесей допускаются лица, достигшие 18 лет, признанные медицинской комиссией годными к данной работе и прошедшие инструктаж в соответствии с ГОСТ 12.0.004-79.

6.2. Для работы на дорожно-строительных машинах и механизмах следует иметь соответствующее удостоверение, на тягаче с прицепным дорожным механизмом - специальную практическую подготовку.

6.3. Все работающие должны пользоваться средствами индивидуальной защиты.

6.4. При приготовлении смеси необходимо соблюдать Правила техники безопасности при строительстве, ремонте и содержании автомобильных дорог (М.: Транспорт, 1979).

6.5. Подъезд под загрузочный бункер смесительной установки и выезд из-под него автосамосвалов должен происходить только после сигнала машиниста (оператора) установки. Место подъезда должно постоянно очищаться от пропылавшегося материала.

6.6. Застрявшую в кузове смесь выгружают стоя на земле инструментом (скребком, лопатой) с рукояткой длиной не менее 2 м.

6.7. При распределении бетонной смеси автогрейдером скорость его при разворотах и крутых поворотах должна быть минимальной, расстояние между бровкой насыпи и внешними (по ходу) колесами - не менее 1 м (расстояние может скорректироваться в зависимости от конкретных условий работ).

6.8. При работе катков на пневматических шинах необходимо соблюдать требования указанных выше Правил техники безопасности (пп. 4.104-4.110).

6.9. При устройстве швов в свежеложенном бетоне рабочие, устанавливающие металлическую рейку, должны быть на безопасном расстоянии от движущегося катка.

6.10. Движение катка к втапливаемой в бетон рейке разрешается только после подачи руководителем работ условного сигнала. После него и начала движения катка любые операции с рейкой (передвижка, поправка и т.п.) запрещаются.

6.11. При нарезке швов в затвердевшем бетоне необходимо соблюдать следующие требования:

пользоваться защитными очками и исправным защитным кожухом режущих дисков;

не регулировать и не перемещать машину во время нарезки (при вращающихся дисках), а также не работать при незафиксированном положении диска.

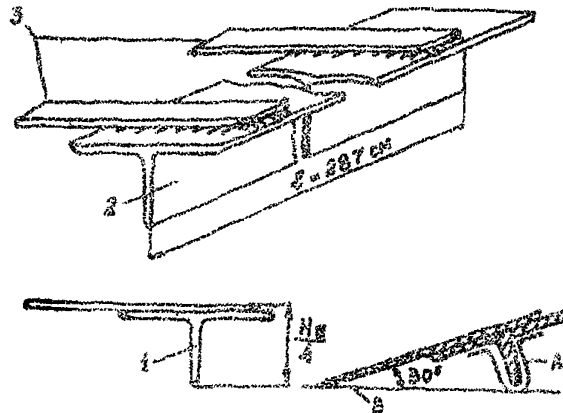
6.12. При работе с химическими добавками (ЛСТ, Г35-4Г, СНВ, П19-215) следует предусматривать меры предосторожности. При попадании добавок на кожу вымыть ее чистой водой с мылом, при попадании в глаза - промыть чистой водой.

6.13. При уходе за свежеложенным бетоном с применением пленкообразующих материалов соблюдают те же Правила техники безопасности пп. 5.70-5.78 и П.27-П.33, а при хранении - пп. П.1-П.19.

**СПОСОБ УСТРОЙСТВА ШВОВ В СВЕЖЕУЛОЖЕННОМ БЕТОНЕ
ИЗ ЖЕСТКОЙ СМЕСИ**

Для устройства швов сжатия в свежесуложенном бетоне используется Т-образная рейка 2 (см. рисунок), втапливаемая в свежесуложенную бетонную смесь катками при ее уплотнении. Высота вертикальной стенки рейки I выбирается в зависимости от толщины покрытия (основания) и равна $0,25H$, где H - толщина покрытия (основания). К рейке приваривают дополнительные полки 3 для установки ее под углом $25-30^\circ$ к покрытию (основанию). Рейку можно изготовить из двутавра соответствующего номера. Рейку делают составной в зависимости от ширины покрытия (основания). Длина каждого элемента может колебаться от 2 до 3 м.

Устройство шва заключается в установке элементов рейки на всю ширину покрытия (основания). Рейку устанавливают после первого прохода катка. Перед этим на покрытие (основание) укладывают полиэтиленовую пленку шириной 15 см, втапливаемую в бетон при погружении рейки. При наезде катка (1-2 раза) рейка погружается в бетон, образуя шов, затем ее извлекают. При этом в шве остается полиэтиленовая пленка и производится окончательное уплотнение покрытия (основания).



Шаблон для устройства швов в свежесуложенном бетоне
А - пленка; Б - поверхность бетона

Приложение 2

ОПРЕДЕЛЕНИЕ ПЛОТНОСТИ СВЕЖЕУЛОЖЕННОГО БЕТОНА

I. Методом лунки

В уложенном слое делают лунки диаметром около 25 см. Материал тщательно выбирают из лунок и помещают в резиновые или целлофановые мешки, плотно завязывают, чтобы сохранить влажность отобранной бетонной смеси.

Для определения объема лунок над каждой из них устанавливают кольцо и воронку (см. рисунок). Через воронку лунку заполняют до краев кольца однородным сухим песком средней крупности. Для нахождения объема лунок и кольца песок насыпают мерными сосудами емкостью 2, 1, 0,5, 0,25 л (с делениями).

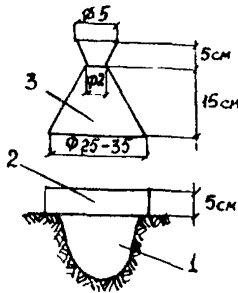
Среднюю плотность свежесушеного бетона вычисляют по формуле:

$$\rho_{св.б.} = \frac{P}{V - V_0}, \quad \text{г/см}^3,$$

где P - масса пробы бетона, взятой из лунки, г;

V - объем сухого песка, необходимого для заполнения лунки и кольца, см³;

V_0 - объем кольца, см³.



Определение плотности свежесушеного бетона методом засыпки лунки песком:

1 - лунка; 2 - кольцо;
3 - воронка

II. Прибором КП-120

В уложенном слое делают лунки диаметром 25 см, а тщательно выбранную из лунок бетонную смесь помещают в резиновые или целлофановые мешки и взвешивают.

Объем лунки определяют прибором КП-120. Объем лунки, соответствующий объему извлеченного из нее материала, находят заполнением лунки через резиновый баллон из измерительного цилиндра водой, вытесняемой избыточным давлением, которое создается

в цилиндре насосом. Величину объема лунки устанавливают по разности уровней воды в цилиндре до и после заполнения лунки. Среднюю плотность свежеуложенного бетона определяют по формуле

где
$$\rho_{св.д.} = \frac{P}{V} \quad , \text{ г/см}^3,$$
$$V - \text{объем лунки, определенный прибором КП-120, см}^3.$$

Приложение 3

МЕТОДИКА ОПРЕДЕЛЕНИЯ ЖЕСТКОСТИ БЕТОННОЙ СМЕСИ В ПОЛЕВЫХ УСЛОВИЯХ

Жесткость бетонной смеси в полевых условиях определяется с помощью прибора Союздорнии для стандартного уплотнения и характеризуется количеством ударов, затрачиваемых для достижения заданной плотности смеси.

Плотность бетонной смеси задается 2400 кг/м^3 .

При подготовке прибора на стойке с уплотнителем наносится риска, соответствующая положению нижней поверхности стойки с уплотнителем, передающим ударную нагрузку, на верхней плоскости разъемного стакана.

На весах взвешивают навеску бетонной смеси, соответствующую объему разъемного цилиндра, умноженного на заданную плотность бетонной смеси.

Внутреннюю поверхность разъемного цилиндра и верхнего стакана протирают влажной тканью.

Бетонную смесь в цилиндре уплотняют в два слоя.

Половину навески укладывают в разъемный цилиндр, штыкуют 10 раз ножом и уплотняют гирей 2,5 кг. Для уплотнения первого слоя принимают 60 ударов гири.

Затем стойку с уплотнителем снимают, поверхность уплотненного бетона рыхлят ножом, высыпают вторую половину навески и продолжают уплотнение бетонной смеси до совмещения риски на стойке с уплотнителем с верхней плоскостью стакана.

По полученному общему количеству ударов с помощью тарировочной кривой дважды определяют жесткость бетонной смеси.

Общее время испытания смеси не должно превышать 15 мин.

Тарировочную кривую (зависимость между различной жесткостью бетонной смеси, определенной на техническом вискозиметре по

ГОСТ 10181.1-81 и количеством ударов на приборе Союздорнии для достижения заданной плотности бетона) строят для конкретных составов бетонных смесей в лабораторных условиях. При изменении материалов, входящих в состав бетонной смеси, тарировочная кривая уточняется.

Соотношение жесткостей, определенных различными методами, приведено ниже.

Метод определения	Жесткость, с						
	4	9	13	18	22	27	31
ГОСТ 10181-76	4	9	13	18	22	27	31
ГОСТ 10181.1-81	13	27	40	64	67	80	93
По упрощенному способу	20	40	60	80	100	120	140

Приложение 4

УЗЕЛ ПО ВНЕДРЕНИЮ ДОБАВОК В БЕТОННУЮ СМЕСЬ

ТЕХНИЧЕСКАЯ ХАРАКТЕРИСТИКА

Вместимость емкостей, л.....100
 Количество емкостей, шт.2
 Давление воздуха в емкостях, атм (МПа).....2(0,2)
 Расход добавки, % от массы цемента.....0,15-0,5

Узел предназначен для нормированного введения химических добавок в бетонную смесь на бетоносмесительных установках непрерывного действия, например СБ-75.

Принцип работы узла заключается в следующем. Добавка из двух расходных емкостей (возможно использование одной емкости большей вместимости), закрепленных на раме смесителя и соединенных шлангами высокого давления, подается по трубопроводу к выходу для затворения бетона (рисунок). Постоянный расход добавки в емкостях поддерживается неизменным давлением, контролируемым манометром, что обеспечивается установкой предохранительных клапанов. Давление создается компрессором. При открытии вентилей добавка равномерно смешивается с водой и в виде раст-

ра заданной концентрации подается в смеситель. Количество добавки, рассчитанное на 1 м^3 бетона, регулируется вентилем 8.

Для точного регулирования количества добавки под рукояткой вентиля расположена градуированная шкала.

При постоянном расходе воды с помощью насоса-дозатора добавка в заданном объеме распределяется равномерно. При производительности бетоносмесительных установок $35\text{--}40 \text{ м}^3/\text{ч}$ расходные емкости заполняются один раз в смену.

В настоящее время используются емкости большой вместимости с принудительным перемешиванием добавки с водой до необходимой концентрации. Это требует существенных материальных затрат и сдерживает применение добавок.

Применение узла снижает трудоемкость приготовления раствора химической добавки и введения его в бетонную смесь, а также дает возможность механизировать этот процесс.

Приложение 5

ТОЛЩИНА КОНСТРУКТИВНЫХ СЛОЕВ ДОРОЖНОЙ ОДЕЖДЫ
С АСФАЛЬТОБЕТОННЫМ ПОКРЫТИЕМ НА ОСНОВАНИИ
ИЗ ЦЕМЕНТОБЕТОНА

Таблица I
Значение расчетной амплитуды на поверхности
асфальтобетонного покрытия

Наименование областей и регионов	Значения амплитуды на покрытии весной, °C
I	2
Мурманская, , Архангельская, Ленинградская, Псковская, Горьковская, Кировская, Костромская, Ярославская Камчатская, Коми АССР, Ненецкий н.о.	11,5
Карельская АССР	13,0
Новгородская, Вологодская, Пермская, Калининградская, Калининская, Московская, Смоленская, Брянская, Тульская, Орловская, Ульяновская, Магаданская, Марийская, Мордовская, Чувашская, Башкирская АССР, Хабаровский край	15
Калужская, Рязанская, Курская, Белгородская, Воронежская, Тамбовская, Пензенская, Саратовская, Куйбышевская, Свердловская, Челябинская, Новороссийская, Томская, Бурятская, Якутская АССР (юг), Приморский край	15,5
Ростовская, Волгоградская, Астраханская, Оренбургская, Курганская, Омская, Кемеровская, Иркутская, Амурская, Сахалинская, Северо-Осетинская, Дагестанская АССР, Красноярский, Алтайский край	16,5
Читинская, Краснодарский, Ставропольский края, Чечено-Ингушская АССР	7,5
Горно-Алтайская а.о.	19,5

Амплитуда колебания температуры на поверхности покрытия, °С	Интенсивность движения, авт/сут ^х										
	2-3 полосы			4 и более полос							
	200	500	1000	3000	5000	7000	10000	15000	20000	30000	40000
	Толщина конструктивных слоев, см ^{хх}										
I	2	3	4	5	6	7	8	9	10	II	12
Марка бетона М 75											
10			<u>9</u>	<u>10,5</u>	<u>10,5</u>	<u>9</u>	<u>9,5</u>	<u>10,5</u>	<u>10,5</u>	<u>10,5</u>	<u>11,5</u>
			26	26	27	29	29	29	30	30	29
11	<u>9,5</u>	<u>10</u>	<u>9</u>	<u>10</u>	<u>12</u>	<u>11</u>	<u>11,5</u>	<u>12</u>	<u>12,5</u>	<u>13</u>	<u>13,5</u>
	23	24	27	28	26	27	27	27	27	27	27
12	<u>10</u>	<u>10</u>	<u>11</u>	<u>12,5</u>	<u>12</u>	<u>13,5</u>	<u>10,5</u>	<u>14</u>	<u>12</u>	<u>15</u>	<u>13</u>
	23	25	25	25	27	24	30	25	29	25	29
13	<u>10</u>	<u>10</u>	<u>11,5</u>	<u>12,5</u>	<u>14,5</u>	<u>13,5</u>	<u>14</u>	<u>14</u>	<u>15</u>	<u>15</u>	<u>16</u>
	24	26	25	26	24	25	25	26	25	26	25
14	<u>10,5</u>	<u>13</u>	<u>11</u>	<u>12,5</u>	<u>15</u>	<u>14</u>	<u>14</u>	<u>14,5</u>	<u>15,5</u>	<u>15,5</u>	<u>16</u>
	25	22	27	27	24	25	26	26	25	26	26
15	<u>10,5</u>	<u>13,5</u>	<u>14,5</u>	<u>16</u>	<u>15,5</u>	<u>14</u>	<u>14,5</u>	<u>14</u>	<u>15,5</u>	<u>15,5</u>	16,5
	25	22	22	22	24	26	26	28	26	27	26
16	<u>14</u>	<u>14</u>	<u>15</u>	<u>16,5</u>	<u>16</u>	<u>17</u>	<u>17,5</u>	<u>18</u>	<u>16</u>	<u>19</u>	<u>17</u>
	20	22	22	22	24	22	22	22	26	22	26

Продолжение прил. 5

I	2	3	4	5	6	7	8	9	10	11	12
I7	<u>15</u> 19	<u>15</u> 21	<u>16</u> 21	<u>17</u> 22	<u>17</u> 23	<u>18</u> 21	<u>18,5</u> 21	<u>18,5</u> 22	<u>16,5</u> 26	<u>19,5</u> 22	<u>17,5</u> 26
I8	<u>12,5</u> 24	<u>16</u> 20	<u>17</u> 20	<u>18</u> 21	<u>17,5</u> 23	<u>19</u> 20	<u>19,5</u> 20	<u>19,5</u> 21	<u>17,5</u> 25	<u>20,5</u> 21	<u>18,5</u> 25
I9	<u>14</u> 22	<u>16,5</u> 20	<u>18</u> 19	<u>19</u> 20	<u>18,5</u> 22	<u>17,0</u> 24	<u>17,5</u> 24	<u>20,5</u> 20	<u>18,5</u> 24	<u>18</u> 26	<u>19,5</u> 24
20	<u>15,5</u> 20	<u>17,5</u> 19	<u>18,5</u> 19	<u>20</u> 19	<u>19,5</u> 21	<u>18,5</u> 22	<u>18,5</u> 23	<u>18,5</u> 24	<u>19,5</u> 23	<u>19,5</u> 24	<u>20,5</u> 23
Марка бетона М100											
10	<u>6,5</u> 22	<u>7</u> 23	<u>8,0</u> 23	<u>9,5</u> 23	<u>9,5</u> 24	<u>8,0</u> 26	<u>8,5</u> 26	<u>9,0</u> 26	<u>10,0</u> 25	<u>10,0</u> 26	<u>11,0</u> 25
11	<u>6,5</u> 23	<u>8,5</u> 22	<u>10</u> 21	<u>9,5</u> 24	<u>11</u> 23	<u>10</u> 24	<u>10,5</u> 24	<u>11</u> 24	<u>12</u> 23	<u>12</u> 24	<u>13</u> 23
12	<u>8,5</u> 21	<u>9</u> 22	<u>10</u> 22	<u>11,5</u> 22	<u>11,5</u> 23	<u>10</u> 25	<u>10,5</u> 25	<u>13</u> 22	<u>11,5</u> 25	<u>12</u> 25	<u>13</u> 24
13	<u>9</u> 21	<u>9</u> 23	<u>10</u> 23	<u>11,5</u> 23	<u>13</u> 21	<u>12,5</u> 22	<u>13</u> 22	<u>13,5</u> 22	<u>14</u> 22	<u>14,5</u> 22	<u>15</u> 22
14	<u>9</u> 22	<u>11,5</u> 20	<u>12,5</u> 20	<u>12</u> 23	<u>14</u> 21	<u>13</u> 22	<u>13,5</u> 22	<u>13,5</u> 23	<u>14,5</u> 22	<u>15</u> 22	<u>15,5</u> 22

I	2	3	4	5	6	7	8	9	10	11	12
15	<u>11,5</u> 19	<u>12</u> 20	<u>13,5</u> 19	<u>14,5</u> 20	<u>14,5</u> 21	<u>13,5</u> 22	<u>14</u> 22	<u>14</u> 23	<u>15</u> 22	<u>15</u> 23	<u>16</u> 22
16	<u>12,5</u> 18	<u>13</u> 19	<u>14</u> 19	<u>15,5</u> 19	<u>15</u> 21	<u>14</u> 22	<u>14,5</u> 22	<u>17</u> 19	<u>15,5</u> 22	<u>18</u> 19	<u>16,5</u> 22
17	<u>13</u> 18	<u>13,5</u> 19	<u>14,5</u> 19	<u>16</u> 19	<u>16</u> 20	<u>17</u> 18	<u>17,5</u> 18	<u>17,5</u> 19	<u>18,5</u> 18	<u>16,5</u> 22	<u>17,5</u> 21
18	<u>14</u> 17	<u>14,5</u> 18	<u>15,5</u> 18	<u>17</u> 18	<u>17</u> 19	<u>15,5</u> 21	<u>16</u> 21	<u>18,5</u> 18	<u>17</u> 21	<u>19,5</u> 18	<u>18</u> 21
19	<u>15</u> 16	<u>15,5</u> 17	<u>16,5</u> 17	<u>18</u> 17	<u>17,5</u> 19	<u>16,5</u> 20	<u>17</u> 20	<u>19,5</u> 17	<u>18</u> 20	<u>20,5</u> 17	<u>19</u> 20
20	<u>14</u> 18	<u>16,5</u> 16	<u>17,5</u> 16	<u>19</u> 16	<u>18,5</u> 18	<u>17,5</u> 19	<u>18</u> 19	<u>18</u> 20	<u>19</u> 19	<u>19,5</u> 19	<u>20</u> 19

x - Перспективная интенсивность движения автотранспортных средств с осевой нагрузкой 4,0 тыс. с.

xx - В числителе - толщина асфальтобетонного покрытия, см;
в знаменателе - цементобетонного основания, см.

Марка бетона М150

10	<u>6,5</u> 20	<u>7</u> 21	<u>8</u> 21	<u>8,0</u> 23	<u>10</u> 21	<u>9,0</u> 22	<u>9,5</u> 22	<u>11,5</u> 20	<u>10,5</u> 22	<u>11,0</u> 22	<u>11,5</u> 22
----	------------------	----------------	----------------	------------------	-----------------	------------------	------------------	-------------------	-------------------	-------------------	-------------------

Продолжение прил. 5

I	2	3	4	5	6	7	8	9	10	11	12
11	<u>8,5</u> 18	<u>9</u> 19	<u>10</u> 19	<u>10</u> 21	<u>11,5</u> 20	<u>10,5</u> 21	<u>11</u> 21	<u>11,5</u> 21	<u>12,0</u> 21	<u>12,5</u> 21	<u>11,5</u> 23
12	<u>8,5</u> 19	<u>9</u> 20	<u>10,5</u> 19	<u>12</u> 19	<u>12</u> 20	<u>12,5</u> 19	<u>13</u> 19	<u>13,5</u> 19	<u>12,5</u> 21	<u>14,5</u> 19	<u>13,5</u> 21
13	<u>9</u> 19	<u>9,5</u> 20	<u>10,5</u> 20	<u>12</u> 20	<u>14</u> 18	<u>13</u> 19	<u>13,5</u> 19	<u>13,5</u> 20	<u>14,5</u> 19	<u>15</u> 19	<u>15,5</u> 19
14	<u>9,5</u> 19	<u>11,5</u> 18	<u>13</u> 17	<u>12,5</u> 20	<u>14,5</u> 18	<u>13,5</u> 19	<u>14</u> 19	<u>14</u> 20	<u>15</u> 19	<u>15</u> 20	<u>16</u> 19
15	<u>10</u> 19	<u>12</u> 18	<u>13,5</u> 17	<u>15</u> 17	<u>15</u> 18	<u>14</u> 19	<u>14,5</u> 19	<u>16,5</u> 17	<u>15,5</u> 19	<u>17,5</u> 17	<u>16,5</u> 19
16	<u>12,5</u> 16	<u>13</u> 17	<u>14</u> 17	<u>15,5</u> 17	<u>15,5</u> 18	<u>14,5</u> 19	<u>15</u> 19	<u>17</u> 17	<u>16</u> 19	<u>16,5</u> 19	<u>17</u> 19
17	<u>13</u> 16	<u>13,5</u> 17	<u>15</u> 16	<u>16</u> 17	<u>18</u> 15	<u>17</u> 16	<u>17,5</u> 16	<u>18</u> 16	<u>17</u> 18	<u>19</u> 16	<u>18</u> 18
18	<u>14</u> 15	<u>14,5</u> 16	<u>15,5</u> 16	<u>17</u> 16	<u>17</u> 17	<u>16</u> 18	<u>16,5</u> 18	<u>18,5</u> 18	<u>17,5</u> 18	<u>18</u> 18	<u>18,5</u> 18
19	<u>15</u> 14	<u>15,5</u> 15	<u>16,5</u> 15	<u>18</u> 15	<u>18</u> 16	<u>17</u> 17	<u>17,5</u> 17	<u>19,5</u> 15	<u>18,5</u> 17	<u>20,5</u> 15	<u>19,5</u> 17

I	2	3	4	5	6	7	8	9	10	11	12
20	<u>14</u> 16	<u>16</u> 15	<u>17,5</u> 14	<u>17</u> 17	<u>19</u> 15	<u>18</u> 18	<u>13,5</u> 16	<u>18,5</u> 17	<u>19,5</u> 16	<u>19,5</u> 17	<u>20,5</u> 16
Марка бетона М200											
10	<u>5,5</u> 19	<u>6</u> 20	<u>7</u> 20	<u>9</u> 19	<u>9</u> 20	<u>8</u> 21	<u>8,5</u> 21	<u>9</u> 21	<u>9,5</u> 21	<u>10</u> 21	<u>10,5</u> 21
11	<u>5,5</u> 20	<u>8</u> 18	<u>9</u> 18	<u>9</u> 20	<u>10,5</u> 19	<u>9,5</u> 20	<u>10</u> 20	<u>10,5</u> 20	<u>11,5</u> 19	<u>11,5</u> 20	<u>12,5</u> 19
12	<u>7,5</u> 18	<u>8</u> 19	<u>9</u> 19	<u>11</u> 18	<u>11</u> 19	<u>11,5</u> 18	<u>12</u> 18	<u>12,5</u> 18	<u>11,5</u> 22	<u>12</u> 20	<u>12,5</u> 20
13	<u>9,5</u> 16	<u>10</u> 17	<u>9,5</u> 19	<u>11</u> 19	<u>13</u> 17	<u>12</u> 18	<u>12,5</u> 18	<u>13</u> 18	<u>13,5</u> 18	<u>14</u> 18	<u>14,5</u> 18
14	<u>10</u> 16	<u>10,5</u> 17	<u>11,5</u> 17	<u>11,5</u> 19	<u>13,5</u> 17	<u>12,5</u> 18	<u>13</u> 18	<u>15</u> 16	<u>14</u> 18	<u>14,5</u> 18	<u>15</u> 18
15	<u>10,5</u> 16	<u>11</u> 17	<u>12,5</u> 16	<u>14</u> 16	<u>14</u> 17	<u>13</u> 18	<u>13,5</u> 18	<u>15,5</u> 16	<u>14,5</u> 18	<u>15</u> 18	<u>15,5</u> 18
16	<u>11</u> 16	<u>13,5</u> 14	<u>13</u> 16	<u>14,5</u> 16	<u>14,5</u> 17	<u>13,5</u> 18	<u>14</u> 18	<u>16</u> 16	<u>15</u> 18	<u>15,5</u> 18	<u>18</u> 15

Окончание прил. 5

<u>I</u>	<u>2</u>	<u>3</u>	<u>4</u>	<u>5</u>	<u>6</u>	<u>7</u>	<u>8</u>	<u>9</u>	<u>10</u>	<u>11</u>	<u>12</u>
I7	<u>12</u> 15	<u>12,5</u> 16	<u>13,5</u> 16	<u>15</u> 16	<u>15</u> 17	<u>16</u> 15	<u>16,5</u> 15	<u>17</u> 15	<u>16</u> 17	<u>18</u> 15	<u>17</u> 17
I8	<u>13</u> 14	<u>13,5</u> 15	<u>14,5</u> 15	<u>16</u> 15	<u>16</u> 16	<u>15</u> 17	<u>15,5</u> 17	<u>17,5</u> 15	<u>16,5</u> 17	<u>17</u> 17	<u>17,5</u> 17
I9	<u>13,5</u> 14	<u>14</u> 15	<u>15,5</u> 14	<u>17</u> 14	<u>17</u> 15	<u>16</u> 16	<u>16,5</u> 16	<u>18,5</u> 14	<u>17,5</u> 16	<u>18</u> 16	<u>18,5</u> 16
20	<u>12,5</u> 16	<u>15</u> 14	<u>16</u> 14	<u>16</u> 16	<u>18</u> 14	<u>17</u> 15	<u>17,5</u> 15	<u>17,5</u> 16	<u>18,5</u> 15	<u>18,5</u> 16	<u>19,5</u> 15

Приложение 6

ТЕХНИКО-ЭКОНОМИЧЕСКАЯ ЭФФЕКТИВНОСТЬ ПРИМЕНЕНИЯ
ЖЕСТКИХ БЕТОННЫХ СМЕСЕЙ

Пример расчета экономической эффективности применения жестких бетонных смесей для устройства покрытия на дороге IV категории

За расчетную принята технология строительства покрытия из жестких смесей с применением распределителя щебня. В качестве эталона для сравнения взята технология строительства покрытия из пластинчатых смесей с применением комплекта машин, перемещаемых по рельс-формам. Исходные данные, принятые для расчета, приведены в табл. I.

Таблица I

Показатель	Базовая техника	Новая техника
	покрытия	
	из пластичного бетона	из жестких бетонных смесей с одиночной поверхностной обработкой из щебня
I	2	3
Ширина покрытия, L , м	6	6
Толщина слоя покрытия, h , см	16	16
Объем смеси для строительства I км покрытия, V , в плотном теле, м ³	960	960
Расход смеси на I км покрытия, P , т : $P = \rho_0 V$	2,4 · 960 = 2304	2,41 · 960 = 2313,6
Дальность возки смеси от ЦБЗ до места укладки, км	15	15
Часовая проектная мощность завода, м ³ /ч	30	60

Окончание табл. I

I	2	3
Сменная производительность завода, м ³	144	267
То же, т	(345,6)	(643,5)
Число смен в году	90	90
Продолжительность рабочей смены, ч	8,2	8,2
Производительность отряда машин в смену, м	150	278
Годовой объем строительства, км	13,5	25

Таблица 2
Себестоимость устройства I км покрытия

Показатель и его номер	Базовая техника (пластный бетон)	Новая техника (жесткий бетон)	Обоснование
I	2	3	4
I. Производительность отряда машин, км			
в смену	0,150	0,278	Расчет по коэффициенту использования ведущих машин в отряде загрузки завода
в год	13,5	25	
2. Количество рабочих в смену, чел.	46	46	По расчету
3. Общая заработная плата в смену, руб.	280,44	279,78	- " -
в том числе основная	131,97	109,46	- " -
4. Прямые затраты в смену, руб., на:			
эксплуатацию машин	791,11	1388,05	- " -
основную заработную плату	131,97	109,46	- " -
материалы	4474,35	8047,29	- " -
Итого:	5397,43	9544,80	- " -

Окончание табл. 2

1	2	3	4
5. Прямые затраты на I км, руб.	35982,87	34333,81	По расчету
6. Общая заработная плата, руб.	1869,6	1006,40	- " -
7. Общие затраты труда, на I км, чел.-дн.	306,7	165,47	- " -
8. Накладные расходы, руб. условно постоянные	3094,53	2952,71	Показатель № 5 • 0,086
зависящие:			
от трудоемкости	582,73	314,39	Показатель № 7 • 1,9
заработной платы	280,44	150,96	Показатель № 6 • 0,15
Итого:	3957,70	3418,06	
9. Себестоимость I км, руб.	39940,57	37751,87	
Приведенные затраты:			
$P=C+EnK$			
K, руб.			
K, руб./км	8057,78	7677,20	
Итого:	41149,24	38903,45	

Экономический эффект на I км покрытия составит:

$$Э=41149,24-38903,45=2245,79 \text{ руб.}$$

С увеличением толщины слоя будет увеличен объем бетона при неизменности толщины поверхностной обработки, повысится экономический эффект.

Таблица 3

Сравнение трудозатрат рабочих и механизмов
при устройстве слоя покрытия из различных
видов бетона

Вид бетона	Затраты		Экономия затрат по сравнению с пластичным бетоном	
	чел.-дн.	маш.-смен	чел.-дн.	маш.-смен
Жесткий	94,25	35,41	124,05	8,55
Пластичный	218,3	43,96	-	-

ОГЛАВЛЕНИЕ

	С.
Общая часть	
Технические условия	
1. Технические требования.....	2
2. Требования безопасности.....	6
3. Правила приемки.....	6
4. Методы испытаний.....	9
5. Транспортирование	10
6. Указания по применению жесткой бетонной смеси.....	10
7. Гарантии поставщика.....	19
Приложения	
1. Методика изготовления образцов при подборе бетонной смеси и лабораторном контроле.....	19
2. Методика определения водосодержания жесткой бетонной смеси.....	20
3. Пример проектирования жесткой бетонной смеси методом абсолютных объемов.....	21
4. Пример проектирования состава жесткой бетонной смеси по максимальной плотности.....	23
5. Перечень использованных документов.....	25

Рекомендации

1. Общие положения	31
2. Конструкции дорожных одежд	31
3. Требования к бетонной смеси	33
4. Технология производства работ	33
5. Контроль качества	36
6. Требования безопасности	37

Приложения

1. Способ устройства швов в свежеложенном бетоне из жесткой смеси	39
2. Определение плотности свежеложенного бетона.....	40
3. Методика определения жесткости бетонной смеси в полевых условиях	41
4. Узел по внедрению добавок в бетонную смесь.....	42
5. Толщина конструктивных слоев дорожной одежды с асфальтобетонным покрытием на основании из цементобетона	44
6. Техничко-экономическая эффективность применения жестких бетонных смесей	51

Смеси бетонные жесткие для строительства
цементобетонных покрытий и оснований
автомобильных дорог и аэродромов
(Технические условия)

Рекомендации по конструкциям и технологии
строительства дорожных цементобетонных
покрытий и оснований из жестких бетонных
смесей

Ответственный за выпуск Л.Б.Каменецкий
Редактор В.В.Конкина

Подписано в печать 9.01.91. Формат 60x84 1/16. Печать
плоская. Уч.-изд. л. 3, 5. Печ. л. 3, 7. Тираж 350. Изд. №6001. Зак 8

Ротапринт ЦБНТИ Росавтодора: Москва, Зеленодольская, 3