

**ДЕТАЛИ И СБОРОЧНЫЕ ЕДИНИЦЫ ИЗ УГЛЕРОДИСТЫХ  
И КРЕМНЕМАРГАНЦОВИСТЫХ СТАЛЕЙ  
ДЛЯ ТРУБОПРОВОДОВ ПАРА И ГОРЯЧЕЙ ВОДЫ  
С ДАВЛЕНИЕМ  $p_y \geq 4,0$  МПа ( $p_y > 40$  кгс/см<sup>2</sup>)  
ТЕПЛОВЫХ ЭЛЕКТРОСТАНЦИЙ**

**ТИПЫ, КОНСТРУКЦИЯ, РАЗМЕРЫ И ТЕХНИЧЕСКИЕ ТРЕБОВАНИЯ**

ОСТ 108.321.11—82	ОСТ 108.462.01—82	ОСТ 108.104.16—82
ОСТ 108.321.12—82	ОСТ 108.462.02—82	ОСТ 108.720.03—82
ОСТ 108.321.13—82	ОСТ 108.462.03—82	ОСТ 108.720.04—82
ОСТ 108.321.14—82	ОСТ 108.520.02—82	ОСТ 108.839.01—82
ОСТ 108.321.15—82	ОСТ 108.313.06—82	ОСТ 108.462.04—82
ОСТ 108.321.16—82	ОСТ 108.720.01—82	ОСТ 108.462.05—82
ОСТ 108.321.17—82	ОСТ 108.720.02—82	ОСТ 108.839.02—82
ОСТ 108.327.01—82	ОСТ 108.104.01—82	ОСТ 108.462.06—82
ОСТ 108.318.11—82	ОСТ 108.104.02—82	ОСТ 108.839.03—82
ОСТ 108.318.12—82	ОСТ 108.104.03—82	ОСТ 108.839.04—82
ОСТ 108.318.13—82	ОСТ 108.104.04—82	ОСТ 108.462.07—82
ОСТ 108.318.14—82	ОСТ 108.104.05—82	ОСТ 108.839.05—82
ОСТ 108.318.15—82	ОСТ 108.104.06—82	ОСТ 108.504.01—82
ОСТ 108.318.16—82	ОСТ 108.104.07—82	ОСТ 108.530.01—82
ОСТ 108.318.17—82	ОСТ 108.104.08—82	ОСТ 108.724.01—82
ОСТ 108.038.62—82	ОСТ 108.104.09—82	

Издание официальное

Срок действия стандартов не ограничен в соответствии  
с указанием Госстандарта РФ N 1/28-332 от 15.02.94

**УТВЕРЖДЕН И ВВЕДЕН В ДЕЙСТВИЕ** указанием Министерства энергетического машиностроения от 04.06.82 № ВВ-002/4628

ИСПОЛНИТЕЛИ НПО ЦКТИ и БЗЭМ

**СОГЛАСОВАН** с Главным управлением по проектированию и научно-исследовательским работам Министерства энергетики и электрификации СССР

**Л. М. ВОРОНИН**

## ПЕРЕХОДЫ ДЛЯ ТРУБОПРОВОДОВ ТЭС

## КОНСТРУКЦИЯ И РАЗМЕРЫ

ОКП 31 1312

**ОСТ 108.318.15—82**

Взамен НО 774—66 в части

 $p_{ном}=44$  кгс/см<sup>2</sup>,  $t=340^{\circ}\text{C}$ ;

ОСТ 24.318.06 в части

 $p_{ном}=44$  кгс/см<sup>2</sup>,  $t=340^{\circ}\text{C}$ 

Указанием Министерства энергетического машиностроения от 04.06.82 № ВВ-002/4628 срок действия установлен

с 01.01.8

до 01.01.9

Несоблюдение стандарта преследуется по закону

1. Настоящий стандарт распространяется на обжатые переходы, изготавливаемые из труб стали марки 20 по ТУ 14—3—460, для трубопроводов пара и горячей воды тепловых электростанций.

Стандарт устанавливает конструкцию и основные размеры обжатых переходов с абсолютным давлением и температурой среды:

$$p=4,31 \text{ МПа (44 кгс/см}^2\text{)}, t=340^{\circ}\text{C};$$

$$p=3,92 \text{ МПа (40 кгс/см}^2\text{)}, t=200^{\circ}\text{C}.$$

2. Конструкция и размеры переходов должны соответствовать указанным на черт. 1—4 и в таблице.

3. Переходы на параметры  $p=3,92$  МПа (40 кгс/см<sup>2</sup>) и  $t=200^{\circ}\text{C}$ , соответствующи  $p_y=3,92$  МПа (40 кгс/см<sup>2</sup>) при  $t=200^{\circ}\text{C}$ , могут быть применены для трубопроводов с температурой стенки не более  $400^{\circ}\text{C}$  при рабочем давлении в соответствии с ГОСТ 356.

4. Предельные отклонения наружного диаметра и толщины стенки необжатого конца перехода — по ТУ 4—3—460.

5. Технические требования к разделке подготовленных под сварку кромок перехода — по ОСТ 108.940.02.

6. При длине обточки  $l_1$ , превышающей 50 мм, допускается заканчивать обточку под углом  $45^{\circ}$ .

7. Рекомендуемый размер прямых участков  $l_2$  уточняется заводом-изготовителем при разботке технологического процесса.

Допускается изготовление подкатанной части без прямых участков.

8. Остальные технические требования — по ОСТ 24.125.60.

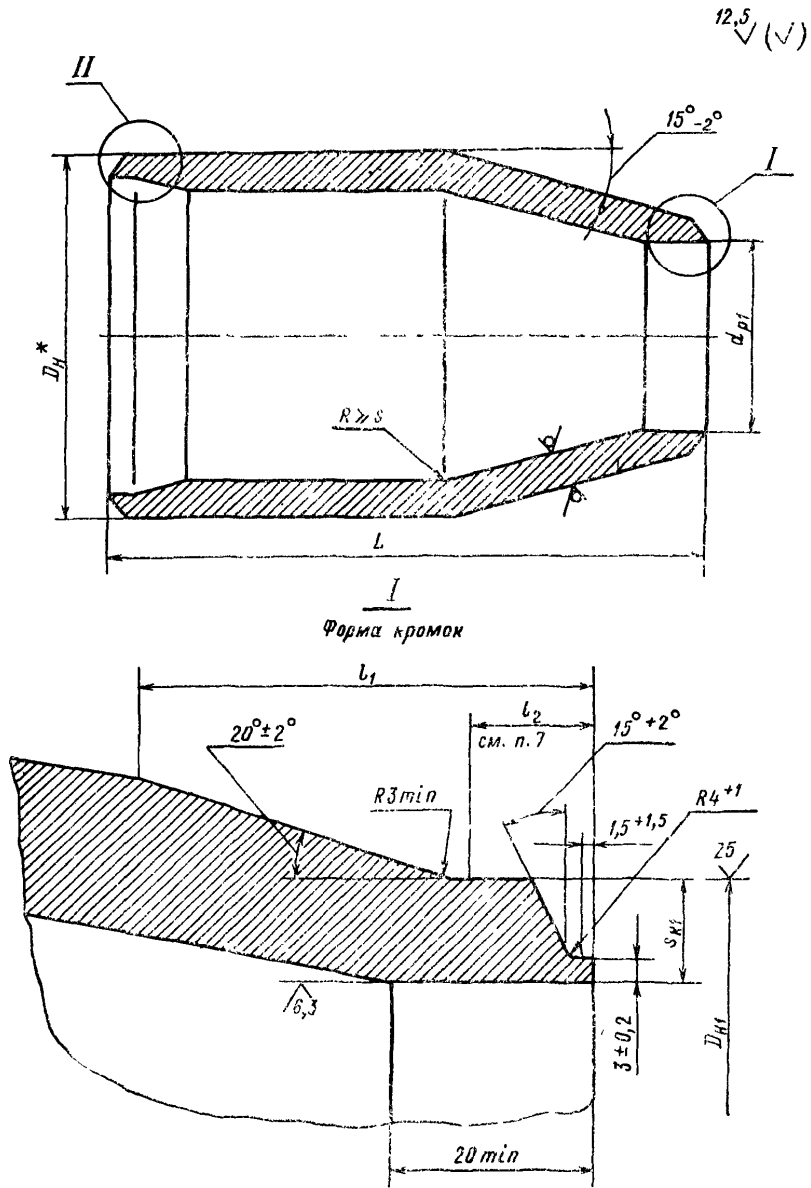
9. Исполнение, отмеченное знаком \*\*, допускается изготавливать из трубы стали марки 15ГС по ТУ 14—3—460.

10. Пример условного обозначения перехода исполнения 11 с условными проходами  $D_y=400$  мм,  $d_y=350$  мм:

ПЕРЕХОД 400×350 11 ОСТ 108.318.15.

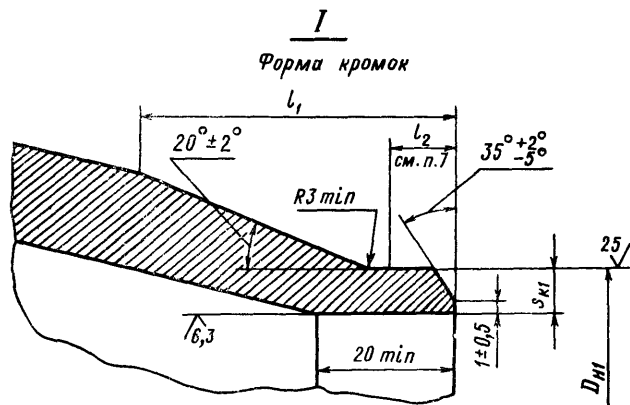
11. Пример маркировки: 11 ОСТ 108.318.15

Товарный знак
------------------



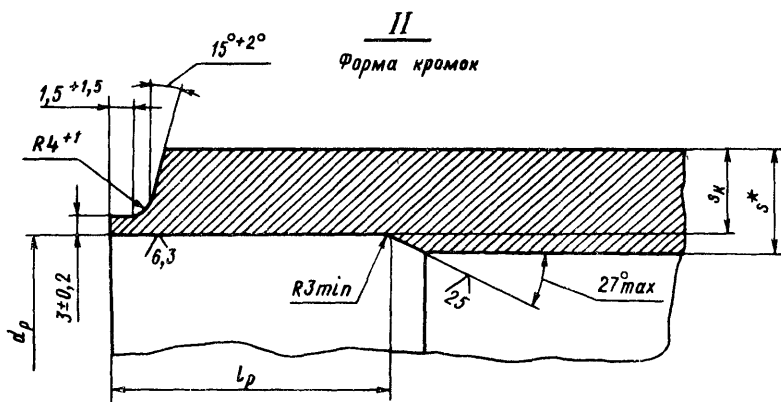
\* Размеры для справок.

Черт. 1



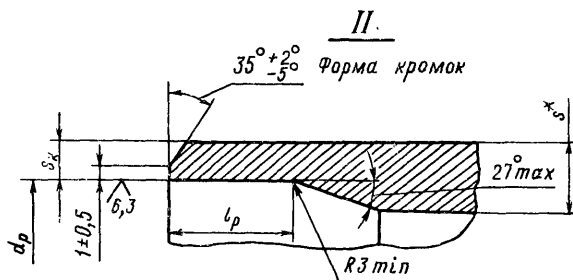
Остальное — см. черт. 1

Черт. 2



Остальное — см. черт. 1

Черт. 3



Остальное — см. черт. 1

Черт. 4

Исполнение	Черт для		Проход условный		Наружный метр и толщина стенки присоединяемых труб	D <sub>н</sub>					s					l <sub>2</sub>	Масса
	I	II	D <sub>y</sub>	d <sub>y</sub>			Но-мин	Пред откл	Но-мин	Пред. откл.		Но-мин	Пред откл	не менее	Но-мин		

$p=4,31$  МПа (44 кгс/см<sup>2</sup>),  $t=340^{\circ}\text{C}$ ;  $p=3,92$  МПа (40 кгс/см<sup>2</sup>),  $t=200^{\circ}\text{C}$

01**	2	4	65	50	76 × 3,5	57 × 3,5	76	57	+2 -1	69	+0,46	50	+0,39	9,0	2,8	2,6	180	±2	40	12	2,73		
02			80	65	89 × 4	76 × 3,5	89	76		81	+0,54	69	+0,46	6,0	3,1	2,8	160				200	2,51	
03			80	65	89 × 4	76 × 3,5	89	76		81	+0,54	69	+0,46	6,0	3,1	2,8	160				200	2,01	
04	1	3	200	150	219 × 9	159 × 7	219	159	+3 -1	203	+0,72	147	+0,63	13,0	5,6	4,4	280	±2	50	+5	15	19,78	
05			250	200	273 × 10	219 × 9	273	219		254	+0,72	203	+0,72	16,0	6,6	5,6	300					32 55	
06			300	250	325 × 13	273 × 10	325	273		303	+0,81	254	+0,81	19,0	7,6	6,6	440					±3	67,5
07			300	250	325 × 13	273 × 10	325	273		303	+0,81	254	+0,81	19,0	7,6	6,6	300					±2	46 0
08			350	300	377 × 13	325 × 13	377	325		354	+0,89	303	+0,89	24,0	8,6	7,6	400					±3	90,0
09			350	300	377 × 13	325 × 13	377	325		354	+0,89	303	+0,89	24,0	8,6	7,6	320					±3	71,5
10			400	350	426 × 14	377 × 13	426	377		401	+0,89	354	+0,89	24,0	9,5	8,6	400					±3	101,85
11			400	350	426 × 14	377 × 13	426	377		401	+0,89	354	+0,89	24,0	9,5	8,6	350					±3	89,12

$p=4,31$  МПа (44 кгс/см<sup>2</sup>),  $t=340^{\circ}\text{C}$

12	2	4	100	80	108 × 6	89 × 4	108	89	+2 -1	97	+0,54	81	+0,54	8,0	4,6	3,1	180	±2	40	+5	12	3,78	
13			150	100	159 × 7	108 × 6	159	108		147	+0,63	97	+0,54	13,0	4,4	4,6	250					±2	12,50
14			200	100	219 × 9	108 × 6	219	108		203	+0,72	97	+0,54	13,0	5,6	4,6	400					±2	28,26
15	1	3	450	350	465 × 16	377 × 13	465	377	+4 -1	437	+0,97	354	+0,89	30,0	10,5	8,6	400	±3	50	+5	12	138,0	
16			450	400	465 × 16	426 × 14	465	426		437	+0,97	401	+0,89	16,0	10,5	9,5	400					±3	76 8

$p=3,92$  МПа (40 кгс/см<sup>2</sup>),  $t=200^{\circ}\text{C}$

17	2	4	100	80	108 × 4,5	89 × 4	108	89	+2 -1	100	+0,54	81	+0,54	8,0	2,7	3,0	180	±2	50	+5	12	3,78	
18			125	100	133 × 5	108 × 4,5	133	108		124	+0,63	100	+0,54	9,0	3,2	2,7	230					±2	6,07
19			150	100	159 × 7	133 × 5	159	133		147	+0,63	100	+0,54	9,0	4,4	3,2	200					±2	5 28
20			150	125	159 × 7	133 × 5	159	133		147	+0,63	124	+0,63	9,0	4,4	3,2	250					±2	8,90
21		200	100	219 × 9	108 × 4,5	219	108	203		+0,72	100	+0,54	13,0	5,6	2,7	400	±3					8 20	
22		200	125	219 × 9	133 × 5	219	133	203		+0,72	124	+0,63	13,0	5,6	3,2	230	±3					28 26	
23		200	125	219 × 9	133 × 5	219	133	203		+0,72	124	+0,63	13,0	5,6	3,2	340	±3					24,00	

## ИНФОРМАЦИОННЫЕ ДАННЫЕ

**1. УТВЕРЖДЕН И ВВЕДЕН В ДЕЙСТВИЕ** указанием Министерства энергетического машиностроения от 04.06.82 № ВВ-002/4628

**2. ИСПОЛНИТЕЛИ**

П. М. Христюк, канд. техн. наук; Д. Д. Дорофеев, канд. техн. наук (руководитель темы); Г. Н. Смирнов (руководитель темы); Л. Н. Жылюк; В. Н. Шанский; Н. В. Москаленко; Д. Ф. Фомина; Г. А. Мисирьянц; В. Ф. Логвиненко; Ф. А. Гловач; А. З. Гармаш; Н. Г. Мазин; А. С. Шестернин

**3. ЗАРЕГИСТРИРОВАН** Государственным комитетом СССР по стандартам за № 8273593 от 26.02.83

**4. ВЗАМЕН** НО 774—66, ОСТ 24.318.06

**5. ССЫЛОЧНЫЕ НОРМАТИВНО-ТЕХНИЧЕСКИЕ ДОКУМЕНТЫ**

Обозначение НТД, на который дана ссылка	Номер пункта, подпункта, перечисления, приложения
ГОСТ 356—80	3
ОСТ 24.125.60—89	8
ОСТ 108.940.02—82	5
ТУ 14—3—460—75	1; 4; 9

**6. ПЕРЕИЗДАНИЕ (1992 г.) с Изменениями № 1, 2, 3, 4.**

Срок действия продлен до 1996 г. Изменением № 4, утвержденным письмом Минтяжмаша СССР от 27.12.90 № ВА-002-1-12060

## СОДЕРЖАНИЕ

ОСТ 108.321.11—82. Отводы гнутые для трубопроводов ТЭС. Конструкция и размеры	1
ОСТ 108.321.12—82. Отводы гнутые для трубопроводов ТЭС. Конструкция и размеры	5
ОСТ 108.321.13—82. Отводы гнутые для трубопроводов ТЭС. Конструкция и размеры	9
ОСТ 108.321.14—82. Отводы гнутые для трубопроводов ТЭС. Конструкция и размеры	14
ОСТ 108.321.15—82. Отводы гнутые для трубопроводов ТЭС. Конструкция и размеры	18
ОСТ 108.321.16—82. Отводы крутоизогнутые для трубопроводов ТЭС. Конструкция и размеры	23
ОСТ 108.321.17—82. Отводы крутоизогнутые для трубопроводов ТЭС. Конструкция и размеры	28
ОСТ 108.327.01—82. Колена штампованные для трубопроводов ТЭС. Конструкция и размеры	33
ОСТ 108.318.11—82. Переходы точеные для трубопроводов ТЭС. Конструкция и размеры	38
ОСТ 108.318.12—82. Переходы для трубопроводов ТЭС. Конструкция и размеры	42
ОСТ 108.318.13—82. Переходы для трубопроводов ТЭС. Конструкция и размеры	47
ОСТ 108.318.14—82. Переходы для трубопроводов ТЭС. Конструкция и размеры	53
ОСТ 108.318.15—82. Переходы для трубопроводов ТЭС. Конструкция и размеры	58
ОСТ 108.318.16—82. Переход штампованный для трубопроводов ТЭС. Конструкция и размеры	63
ОСТ 108.318.17—82. Переход штампованный для трубопроводов ТЭС. Конструкция и размеры	67
ОСТ 108.038.62—82. Ответвления паропроводов ТЭС. Типы	71
ОСТ 108.462.01—82. Штуцеры для трубопроводов ТЭС. Конструкция и размеры	83
ОСТ 108.462.02—82. Штуцеры для трубопроводов ТЭС. Конструкция и размеры	87
ОСТ 108.462.03—82. Штуцеры для трубопроводов ТЭС. Конструкция и размеры	91
ОСТ 108.520.02—82. Кольца подкладные для трубопроводов ТЭС. Конструкция и размеры	96
ОСТ 108.313.06—82. Соединения штуцерные для трубопроводов ТЭС. Конструкция и размеры	99
ОСТ 108.720.01—82. Тройники равнопроходные для трубопроводов ТЭС. Конструкция и размеры	105
ОСТ 108.720.02—82. Тройники переходные для трубопроводов ТЭС. Конструкция и размеры	109
ОСТ 108.104.01—82. Тройники сварные равнопроходные для трубопроводов ТЭС. Конструкция и размеры	113
ОСТ 108.104.02—82. Тройники сварные переходные для трубопроводов ТЭС. Конструкция и размеры	118
ОСТ 108.104.03—82. Тройники сварные переходные для трубопроводов ТЭС. Конструкция и размеры	123
ОСТ 108.104.04—82. Тройники равнопроходные с обжатием для трубопроводов ТЭС. Конструкция и размеры	128
ОСТ 108.104.05—82. Тройники переходные с обжатием для трубопроводов ТЭС. Конструкция и размеры	133
ОСТ 108.104.06—82. Тройники переходные с горловиной для трубопроводов ТЭС. Конструкция и размеры	137
ОСТ 108.104.07—82. Ответвления тройниковые трубопроводов ТЭС. Конструкция и размеры	143
ОСТ 108.104.08—82. Тройники штампованные равнопроходные для трубопроводов ТЭС. Конструкция и размеры	148
ОСТ 108.104.09—82. Тройник штампованный равнопроходный с обжатием для трубопроводов ТЭС. Конструкция и размеры	153
ОСТ 108.104.16—82. Тройники штампованные переходные для трубопроводов ТЭС. Конструкция и размеры	157
ОСТ 108.720.03—82. Тройник равнопроходный кованный для трубопроводов ТЭС. Конструкция и размеры	161
ОСТ 108.720.04—82. Тройник переходный кованный для трубопроводов ТЭС. Конструкция и размеры	164
ОСТ 108.839.01—82. Блоки с диафрагмами для трубопроводов ТЭС. Конструкция и размеры	167
ОСТ 108.462.04—82. Патрубки блоков с диафрагмами для трубопроводов ТЭС. Конструкция и размеры	172



ОСТ 108.462.05—82. Патрубки блоков с диафрагмами для трубопроводов ТЭС. Конструкция и размеры	178
ОСТ 108.839.02—82. Блоки с диафрагмами для трубопроводов ТЭС. Конструкция и размеры	185
ОСТ 108.462.06—82. Патрубки блоков с диафрагмами для трубопроводов ТЭС. Конструкция и размеры	190
ОСТ 108.839.03—82. Блок с соплом для паропроводов ТЭС. Конструкция и размеры	197
ОСТ 108.839.04—82. Блок с диафрагмой для паропроводов ТЭС. Конструкция и размеры	200
ОСТ 108.462.07—82. Патрубки блоков с соплами и диафрагмами для паропроводов ТЭС. Конструкция и размеры	203
ОСТ 108.839.05—82. Диафрагмы блоков для трубопроводов ТЭС. Конструкция и размеры	208
ОСТ 108.504.01—82. Дюнышки приварные для трубопроводов ТЭС. Конструкция и размеры	212
ОСТ 108.530.01—82. Бобышки для трубопроводов ТЭС. Конструкция и размеры	217
ОСТ 108.724.01—82. Пробки для трубопроводов ТЭС. Конструкция и размеры	223

Редактор *Л. П. Коняева*

Технический редактор *А. Н. Крупенева*

Корректор *Л. А. Подрезова*

Сдано в набор 07.02.92.

Подписано к печ. 15.04.93.

Формат бум. 60×84<sup>1</sup>/<sub>8</sub>.

Объем 28,5 печ. л.

Тираж 1000.

Заказ 65.

НПО ЦКТИ. 194021, С.-Петербург, Политехническая ул., д. 24