

**ДЕТАЛИ И СБОРОЧНЫЕ ЕДИНИЦЫ ИЗ УГЛЕРОДИСТЫХ
И КРЕМНЕМАРГАНЦОВИСТЫХ СТАЛЕЙ
ДЛЯ ТРУБОПРОВОДОВ ПАРА И ГОРЯЧЕЙ ВОДЫ
С ДАВЛЕНИЕМ $p_y \geq 4,0$ МПа ($p_y > 40$ кгс/см²)
ТЕПЛОВЫХ ЭЛЕКТРОСТАНЦИЙ**

ТИПЫ, КОНСТРУКЦИЯ, РАЗМЕРЫ И ТЕХНИЧЕСКИЕ ТРЕБОВАНИЯ

ОСТ 108.321.11—82	ОСТ 108.462.01—82	ОСТ 108.104.16—82
ОСТ 108.321.12—82	ОСТ 108.462.02—82	ОСТ 108.720.03—82
ОСТ 108.321.13—82	ОСТ 108.462.03—82	ОСТ 108.720.04—82
ОСТ 108.321.14—82	ОСТ 108.520.02—82	ОСТ 108.839.01—82
ОСТ 108.321.15—82	ОСТ 108.313.06—82	ОСТ 108.462.04—82
ОСТ 108.321.16—82	ОСТ 108.720.01—82	ОСТ 108.462.05—82
ОСТ 108.321.17—82	ОСТ 108.720.02—82	ОСТ 108.839.02—82
ОСТ 108.327.01—82	ОСТ 108.104.01—82	ОСТ 108.462.06—82
ОСТ 108.318.11—82	ОСТ 108.104.02—82	ОСТ 108.839.03—82
ОСТ 108.318.12—82	ОСТ 108.104.03—82	ОСТ 108.839.04—82
ОСТ 108.318.13—82	ОСТ 108.104.04—82	ОСТ 108.462.07—82
ОСТ 108.318.14—82	ОСТ 108.104.05—82	ОСТ 108.839.05—82
ОСТ 108.318.15—82	ОСТ 108.104.06—82	ОСТ 108.504.01—82
ОСТ 108.318.16—82	ОСТ 108.104.07—82	ОСТ 108.530.01—82
ОСТ 108.318.17—82	ОСТ 108.104.08—82	ОСТ 108.724.01—82
ОСТ 108.038.62—82	ОСТ 108.104.09—82	

Издание официальное

Срок действия стандартов не ограничен в соответствии
с указанием Госстандарта РФ N 1/28-332 от 15.02.94

УТВЕРЖДЕН И ВВЕДЕН В ДЕЙСТВИЕ указанием Министерства энергетического машиностроения от 04.06.82 № ВВ-002/4628

ИСПОЛНИТЕЛИ НПО ЦКТИ и БЗЭМ

СОГЛАСОВАН с Главным управлением по проектированию и научно-исследовательским работам Министерства энергетики и электрификации СССР

Л. М. ВОРОНИН

ОСТ 108.321.16—82**ОТВОДЫ КРУТОИЗОГНУТЫЕ
ДЛЯ ТРУБОПРОВОДОВ ТЭС
КОНСТРУКЦИЯ И РАЗМЕРЫ**

ОКП 31 1312

Взамен ОСТ 24.321.05 в части

 $\rho_{\text{ном}}=230 \text{ кгс/см}^2, t=230^\circ\text{C};$ $\rho_{\text{ном}}=185 \text{ кгс/см}^2, t=215^\circ\text{C};$

ОСТ 24.321.06 в части

 $\rho_{\text{ном}}=40 \text{ кгс/см}^2, t=440^\circ\text{C};$ $\rho_{\text{ном}}=76 \text{ кгс/см}^2, t=145^\circ\text{C};$ $\rho_{\text{ном}}=44 \text{ кгс/см}^2, t=340^\circ\text{C}$

Утвержден Министерством энергетического машиностроения от 04.06.82 № ВВ-002/4628 срок действия установлен

с 01.01.85до 01.01.96

Несоблюдение стандарта преследуется по закону

Настоящий стандарт распространяется на крутоизогнутые отводы с угламигиба 30, 45, 60 изготавливаемые из труб по ОСТ 108.320.102, для трубопроводов пара и горячей воды теп- электростанций.

Стандарт устанавливает конструкцию и основные размеры крутоизогнутых отводов для тру- водов с абсолютным давлением и температурой среды:

 $p=23,54 \text{ МПа (240 кгс/см}^2), t=250^\circ\text{C};$ $p=18,14 \text{ МПа (185 кгс/см}^2), t=215^\circ\text{C};$ $p=3,92 \text{ МПа (40 кгс/см}^2), t=440^\circ\text{C};$ $p=7,45 \text{ МПа (76 кгс/см}^2), t=145^\circ\text{C};$ $p=4,31 \text{ МПа (44 кгс/см}^2), t=340^\circ\text{C};$ $p=3,92 \text{ МПа (40 кгс/см}^2), t=200^\circ\text{C}.$

Конструкция, размеры и материал крутоизогнутых отводов должны соответствовать ука- на чертеже и в таблице.

Крутоизогнутые отводы по настоящему стандарту применять с длинами прямых участков: $500 \leq l \leq 2100 \text{ мм}$, послегиба $l_1 \geq 1300 \text{ мм}$.

Допускается применение отводов с уменьшенными длинами прямых участков l и l_1 , но не ме- наружного диаметра трубы.

А. Величина овальности гнутых участков отводов не должна быть более 7%.

Б. Крутоизогнутые отводы на параметры среды $p=3,92 \text{ МПа (40 кгс/см}^2), t=200^\circ\text{C}$, соответ- ствующие $p_y=3,92 \text{ МПа (40 кгс/см}^2)$ при $t=200^\circ\text{C}$, могут быть применены для трубопроводов температурой стенки не более 400°C при рабочем давлении, принятом в соответствии с ГОСТ 356.

В. По конструкторской документации допускается изготовление крутоизогнутых отводов с уг- ламигиба более 30° , отличающимися от указанных в настоящем стандарте. Уголгиба должен быть кратным 5, но не более 90° .

Г. Масса крутоизогнутого отвода G (в кг) определяется как сумма масс гнутой части l_2 и прямых участков l и l_1 .

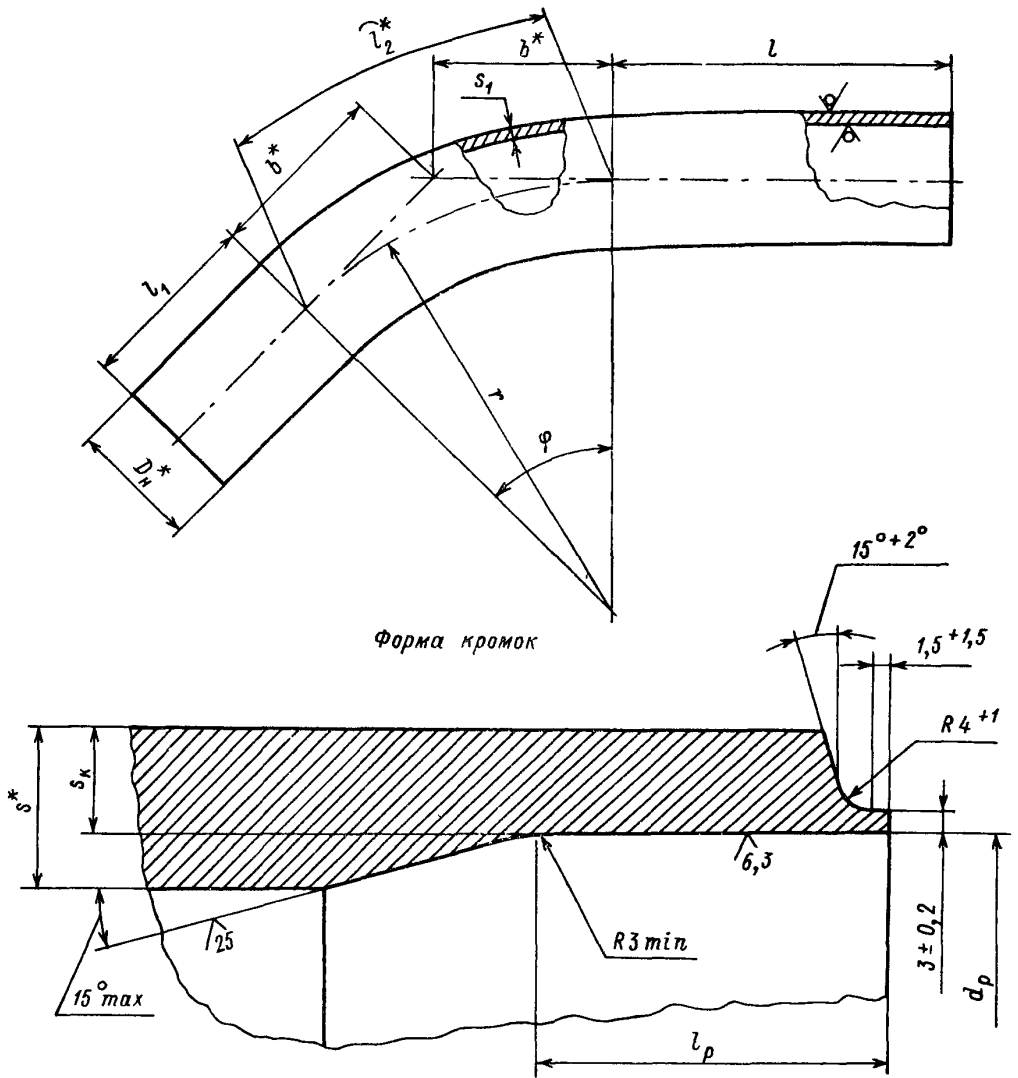
Масса прямых участков определяется по формуле:

$$G=0,001(l+l_1)g,$$

где g — масса 1 м трубы по ОСТ 108.320.102, кг.

8. Остальные технические требования — по ОСТ 24.125.60.

12,5/√(√)



Форма кромок

* Размеры для справок.

Размеры, мм

Условный про- ход D_y	D_n^*		d_p	r	s^*	s_1 s_k		l_p		Угол гнба φ	l_2^*	b^*	Масса гнутой части, кг	Материал (марка, ТУ)
	Но- мин	Пред откл.				не менее		Но- мин	Пред откл.					

$p=23,54$ МПа (240 кгс/см²), $t=250^\circ\text{C}$

175	219	182		375	19	15,8	16,5	50		30°	196	101	22,6	15ГС ТУ 14—3—460
										45°	295	155	34,0	
			+0,72						60°	393	216	45,3		
									90°	590	375	68,0		
225	273	226		375	24	19,5	20,2	50	+5	30°	196	101	35,6	
										45°	295	155	53,5	
									60°	393	216	71,3		
									90°	590	375	107,0		
250	325	271	+0,81	450	28	21,5	23,8	60		30°	236	121	58,2	
										45°	354	186	87,3	
									60°	470	260	116,0		
									90°	707	450	174,0		

$p=18,14$ МПа (185 кгс/см²), $t=215^\circ\text{C}$

175	219	188		375	16	13,0	13,2	50		30°	196	101	19,3	15ГС ТУ 14—3—460
										45°	295	155	29,1	
			+0,72						60°	393	216	38,8		
									90°	590	375	58,2		
225	273	236		375	20	15,5	16,0	50	+5	30°	196	101	30,2	
										45°	295	155	45,3	
									60°	393	216	60,4		
									90°	590	375	90,7		
250	325	283	+0,81	450	22	17,5	18,7	60		30°	236	121	46,8	
										45°	354	186	70,1	
									60°	470	260	93,2		
									90°	707	450	140,0		
300	377	327	+0,89	525	26	19,5	21,4	60		30°	274	141	73,1	
										45°	412	218	110,0	
									60°	550	303	147,0		
									90°	824	525	220,0		

$p=3,92$ МПа (40 кгс/см²), $t=440^\circ\text{C}$, $p=7,45$ МПа (76 кгс/см²), $t=145^\circ\text{C}$

200	219	195		375	13	9,0	9,5	50		30°	196	101	16,0	Сталь 20 ТУ 14—3—460
										45°	295	155	24,0	
			+0,72						60°	393	216	32,0		
									90°	590	375	48,1		
250	273	244		375	16	11,0	11,5	50	+5	30°	196	101	24,5	
										45°	295	155	36,9	
									60°	393	216	49,2		
									90°	590	375	73,8		
300	325	290	+0,81	450	19	13,0	13,5	60		30°	236	121	40,7	
										45°	354	186	61,1	
									60°	470	260	81,5		
									90°	707	450	122,2		

Исполнение	Условный про- ход D_y	D_n^*	d_p		r	s^*	s_l	s_k	l_p		Уголгиба ϕ	l_2^*	b^*	Масса гнутой части, кг	Материал (марка, ТУ)
			Но- мин.	Пред. откл.			не менее		Но- мин	Пред. откл.					
$p=4,31$ МПа (44 кгс/см ²), $t=340^\circ\text{C}$; $p=3,92$ МПа (40 кгс/см ²), $t=200^\circ\text{C}$															
41	200	219	203	+0,72	375	9	5,6	5,6	50	+5	30°	196	101	11,3	Сталь 20 ТУ 14—3—4
42											45°	295	155	17,0	
43											60°	393	216	22,6	
44											90°	590	375	34,0	
45	250	273	254	+0,81	375	10	7,0	6,6	50	+5	30°	196	101	15,7	
46											45°	295	155	23,6	
47											60°	393	216	31,5	
48											90°	590	375	47,3	
49	300	325	303	+0,81	450	13	8,0	7,6	50	+5	30°	236	121	28,5	
50											45°	354	186	42,8	
51											60°	470	260	56,8	
52											90°	707	450	85,4	
53	350	377	354	+0,89	525	13	8,5	8,6	50	+5	30°	274	141	38,5	
54											45°	412	217	57,8	
55											60°	550	303	77,2	
56											90°	824	525	116,0	
57	400	426	401	+0,89	600	14	10,0	9,5	50	+5	30°	314	161	53,1	
58											45°	470	248	79,4	
59											60°	628	347	106,0	
60											90°	942	600	159,0	
61	450	465	437	+0,97	650	16	12,0	10,5	50	+5	30°	340	174	71,1	
62											45°	510	269	107,0	
63											60°	680	375	142,0	
64											90°	1020	650	213,0	

Примечание. Для крутоизогнутых отводов на параметры $p=7,45$ МПа (76 кгс/см²), $t=145^\circ\text{C}$; $p=3,92$ МПа (40 кгс/см²), $t=200^\circ\text{C}$ допускается уменьшение толщин стенок на внешнем обводе s_l на величину не более 1 мм против указанных в таблице.

9. Пример условного обозначения отвода крутоизогнутого исполнения 06 с углового гиба 45° и радиусом 375 мм из трубы наружным диаметром 273 мм, с толщиной стенки 24 мм с прямыми участками длиной $l=900$ мм, $l_1=2000$ мм и развернутой длиной 3195 мм:

ОТВОД КРУТОИЗОГНУТЫЙ 45° — 273×24—900×2000×3195 — R375 06 ОСТ 108.321.16.

10. Пример маркировки 06 ОСТ 108.321.16

Товарный знак

ИНФОРМАЦИОННЫЕ ДАННЫЕ

1. УТВЕРЖДЕН И ВВЕДЕН В ДЕЙСТВИЕ указанием Министерства энергетического машиностроения от 04.06.82 № ВВ-002/4628

2. ИСПОЛНИТЕЛИ

П. М. Христюк, канд. техн. наук; Д. Д. Дорофеев, канд. техн. наук (руководитель темы); Г. Н. Смирнов (руководитель темы); Л. Н. Жылюк; В. И. Шанский; Н. В. Москаленко; Д. Ф. Фомина; Г. А. Мисирьянц; В. Ф. Логвиненко; Ф. А. Гловач; А. З. Гармаш; Н. Г. Мазин; А. С. Шестернин

3. ЗАРЕГИСТРИРОВАН Государственным комитетом СССР по стандартам за № 8273525 от 26.02.83

4. ВЗАМЕН ОСТ 24.321.05, ОСТ 24.321.06

5. ССЫЛОЧНЫЕ НОРМАТИВНО-ТЕХНИЧЕСКИЕ ДОКУМЕНТЫ

Обозначение НТД, на который дана ссылка	Номер пункта, подпункта, перечисления, приложения
ГОСТ 356—80	5
ОСТ 24.125.60—89	8
ОСТ 108.320.102—78	1; 7
ТУ 14—3—460—75	2

6. ПЕРЕИЗДАНИЕ (1992 г.) с Изменениями № 1, 2, 3, 4.

Срок действия продлен до 1996 г. Изменением № 4, утвержденным письмом Минтяжмаша СССР от 27.12.90 № ВА-002-1-12060

СОДЕРЖАНИЕ

ОСТ 108.321.11—82. Отводы гнутые для трубопроводов ТЭС. Конструкция и размеры	1
ОСТ 108.321.12—82. Отводы гнутые для трубопроводов ТЭС. Конструкция и размеры	5
ОСТ 108.321.13—82. Отводы гнутые для трубопроводов ТЭС. Конструкция и размеры	9
ОСТ 108.321.14—82. Отводы гнутые для трубопроводов ТЭС. Конструкция и размеры	14
ОСТ 108.321.15—82. Отводы гнутые для трубопроводов ТЭС. Конструкция и размеры	18
ОСТ 108.321.16—82. Отводы крутоизогнутые для трубопроводов ТЭС. Конструкция и размеры	23
ОСТ 108.321.17—82. Отводы крутоизогнутые для трубопроводов ТЭС. Конструкция и размеры	28
ОСТ 108.327.01—82. Колена штампованные для трубопроводов ТЭС. Конструкция и размеры	33
ОСТ 108.318.11—82. Переходы точеные для трубопроводов ТЭС. Конструкция и размеры	38
ОСТ 108.318.12—82. Переходы для трубопроводов ТЭС. Конструкция и размеры	42
ОСТ 108.318.13—82. Переходы для трубопроводов ТЭС. Конструкция и размеры	47
ОСТ 108.318.14—82. Переходы для трубопроводов ТЭС. Конструкция и размеры	53
ОСТ 108.318.15—82. Переходы для трубопроводов ТЭС. Конструкция и размеры	58
ОСТ 108.318.16—82. Переход штампованный для трубопроводов ТЭС. Конструкция и размеры	63
ОСТ 108.318.17—82. Переход штампованный для трубопроводов ТЭС. Конструкция и размеры	67
ОСТ 108.038.62—82. Ответвления паропроводов ТЭС. Типы	71
ОСТ 108.462.01—82. Штуцеры для трубопроводов ТЭС. Конструкция и размеры	83
ОСТ 108.462.02—82. Штуцеры для трубопроводов ТЭС. Конструкция и размеры	87
ОСТ 108.462.03—82. Штуцеры для трубопроводов ТЭС. Конструкция и размеры	91
ОСТ 108.520.02—82. Кольца подкладные для трубопроводов ТЭС. Конструкция и размеры	96
ОСТ 108.313.06—82. Соединения штуцерные для трубопроводов ТЭС. Конструкция и размеры	99
ОСТ 108.720.01—82. Тройники равнопроходные для трубопроводов ТЭС. Конструкция и размеры	105
ОСТ 108.720.02—82. Тройники переходные для трубопроводов ТЭС. Конструкция и размеры	109
ОСТ 108.104.01—82. Тройники сварные равнопроходные для трубопроводов ТЭС. Конструкция и размеры	113
ОСТ 108.104.02—82. Тройники сварные переходные для трубопроводов ТЭС. Конструкция и размеры	118
ОСТ 108.104.03—82. Тройники сварные переходные для трубопроводов ТЭС. Конструкция и размеры	123
ОСТ 108.104.04—82. Тройники равнопроходные с обжатием для трубопроводов ТЭС. Конструкция и размеры	128
ОСТ 108.104.05—82. Тройники переходные с обжатием для трубопроводов ТЭС. Конструкция и размеры	133
ОСТ 108.104.06—82. Тройники переходные с горловиной для трубопроводов ТЭС. Конструкция и размеры	137
ОСТ 108.104.07—82. Ответвления тройниковые трубопроводов ТЭС. Конструкция и размеры	143
ОСТ 108.104.08—82. Тройники штампованные равнопроходные для трубопроводов ТЭС. Конструкция и размеры	148
ОСТ 108.104.09—82. Тройник штампованный равнопроходный с обжатием для трубопроводов ТЭС. Конструкция и размеры	153
ОСТ 108.104.16—82. Тройники штампованные переходные для трубопроводов ТЭС. Конструкция и размеры	157
ОСТ 108.720.03—82. Тройник равнопроходный кованный для трубопроводов ТЭС. Конструкция и размеры	161
ОСТ 108.720.04—82. Тройник переходный кованный для трубопроводов ТЭС. Конструкция и размеры	164
ОСТ 108.839.01—82. Блоки с диафрагмами для трубопроводов ТЭС. Конструкция и размеры	167
ОСТ 108.462.04—82. Патрубки блоков с диафрагмами для трубопроводов ТЭС. Конструкция и размеры	172

ОСТ 108.462.05—82. Патрубки блоков с диафрагмами для трубопроводов ТЭС. Конструкция и размеры	178
ОСТ 108.839.02—82. Блоки с диафрагмами для трубопроводов ТЭС. Конструкция и размеры	185
ОСТ 108.462.06—82. Патрубки блоков с диафрагмами для трубопроводов ТЭС. Конструкция и размеры	190
ОСТ 108.839.03—82. Блок с соплом для паропроводов ТЭС. Конструкция и размеры	197
ОСТ 108.839.04—82. Блок с диафрагмой для паропроводов ТЭС. Конструкция и размеры	200
ОСТ 108.462.07—82. Патрубки блоков с соплами и диафрагмами для паропроводов ТЭС. Конструкция и размеры	203
ОСТ 108.839.05—82. Диафрагмы блоков для трубопроводов ТЭС. Конструкция и размеры	208
ОСТ 108.504.01—82. Дюнышки приварные для трубопроводов ТЭС. Конструкция и размеры	212
ОСТ 108.530.01—82. Бобышки для трубопроводов ТЭС. Конструкция и размеры	217
ОСТ 108.724.01—82. Пробки для трубопроводов ТЭС. Конструкция и размеры	223

Редактор *Л. П. Коняева*

Технический редактор *А. Н. Крупенева*

Корректор *Л. А. Подрезова*

Сдано в набор 07.02.92.

Подписано к печ. 15.04.93.

Формат бум. 60×84¹/₈.

Объем 28,5 печ. л.

Тираж 1000.

Заказ 65.

НПО ЦКТИ. 194021, С.-Петербург, Политехническая ул., д. 24