

ДЕТАЛИ И СБОРОЧНЫЕ ЕДИНИЦЫ ИЗ ХРОМОМОЛИБДЕНОВАНАДИЕВЫХ СТАЛЕЙ ДЛЯ ПАРОПРОВОДОВ ТЕПЛОВЫХ ЭЛЕКТРОСТАНЦИЙ

**ТИПЫ, КОНСТРУКЦИЯ, РАЗМЕРЫ
И ТЕХНИЧЕСКИЕ ТРЕБОВАНИЯ**

ПАРАМЕТРЫ:

*$p=25,01$ МПа (255 кгс/см²), $t=545^{\circ}\text{C}$; $p=13,73$ МПа (140 кгс/см²), $t=560^{\circ}\text{C}$;
 $p=13,73$ МПа (140 кгс/см²), $t=545^{\circ}\text{C}$; $p=13,73$ МПа (140 кгс/см²), $t=515^{\circ}\text{C}$;
 $p=9,81$ МПа (100 кгс/см²), $t=540^{\circ}\text{C}$; $p=4,02$ МПа (41 кгс/см²), $t=545^{\circ}\text{C}$*

ОСТ 108.321.18—82	ОСТ 108.313.07—82	ОСТ 108.724.02—82
ОСТ 108.321.19—82	ОСТ 108.720.05—82	ОСТ 108.530.02—82
ОСТ 108.321.20—82	ОСТ 108.720.06—82	ОСТ 108.530.03—82
ОСТ 108.321.21—82	ОСТ 108.104.10—82	ОСТ 108.321.24—82
ОСТ 108.321.22—82	ОСТ 108.104.11—82	ОСТ 108.321.25—82
ОСТ 108.321.23—82	ОСТ 108.104.12—82	ОСТ 108.450.102—82
ОСТ 108.327.02—82	ОСТ 108.104.13—82	ОСТ 108.318.25—82
ОСТ 108.327.03—82	ОСТ 108.104.14—82	ОСТ 108.038.65—82
ОСТ 108.318.18—82	ОСТ 108.104.15—82	ОСТ 108.462.19—82
ОСТ 108.318.19—82	ОСТ 108.720.07—82	ОСТ 108.462.20—82
ОСТ 108.318.20—82	ОСТ 108.839.06—82	ОСТ 108.313.08—82
ОСТ 108.318.21—82	ОСТ 108.462.14—82	ОСТ 108.104.17—82
ОСТ 108.318.22—82	ОСТ 108.462.15—82	ОСТ 108.104.18—82
ОСТ 108.318.23—82	ОСТ 108.462.16—82	ОСТ 108.104.19—82
ОСТ 108.318.24—82	ОСТ 108.839.07—82	ОСТ 108.104.20—82
ОСТ 108.038.63—82	ОСТ 108.462.17—82	ОСТ 108.839.09—82
ОСТ 108.462.08—82	ОСТ 108.839.08—82	ОСТ 108.462.21—82
ОСТ 108.462.09—82	ОСТ 108.504.02—82	ОСТ 108.839.10—82
ОСТ 108.462.10—82	ОСТ 108.837.01—82	ОСТ 108.504.07—82
ОСТ 108.520.03—82	ОСТ 108.410.02—82	

Издание официальное

Срок действия стандартов не ограничен в соответствии
с указанием Госстандарта РФ N 1/28-332 от 15.02.94

УТВЕРЖДЕН И ВВЕДЕН В ДЕЙСТВИЕ указанием Министерства энергетического машиностроения от 04.06.82 № ВВ-002/4628

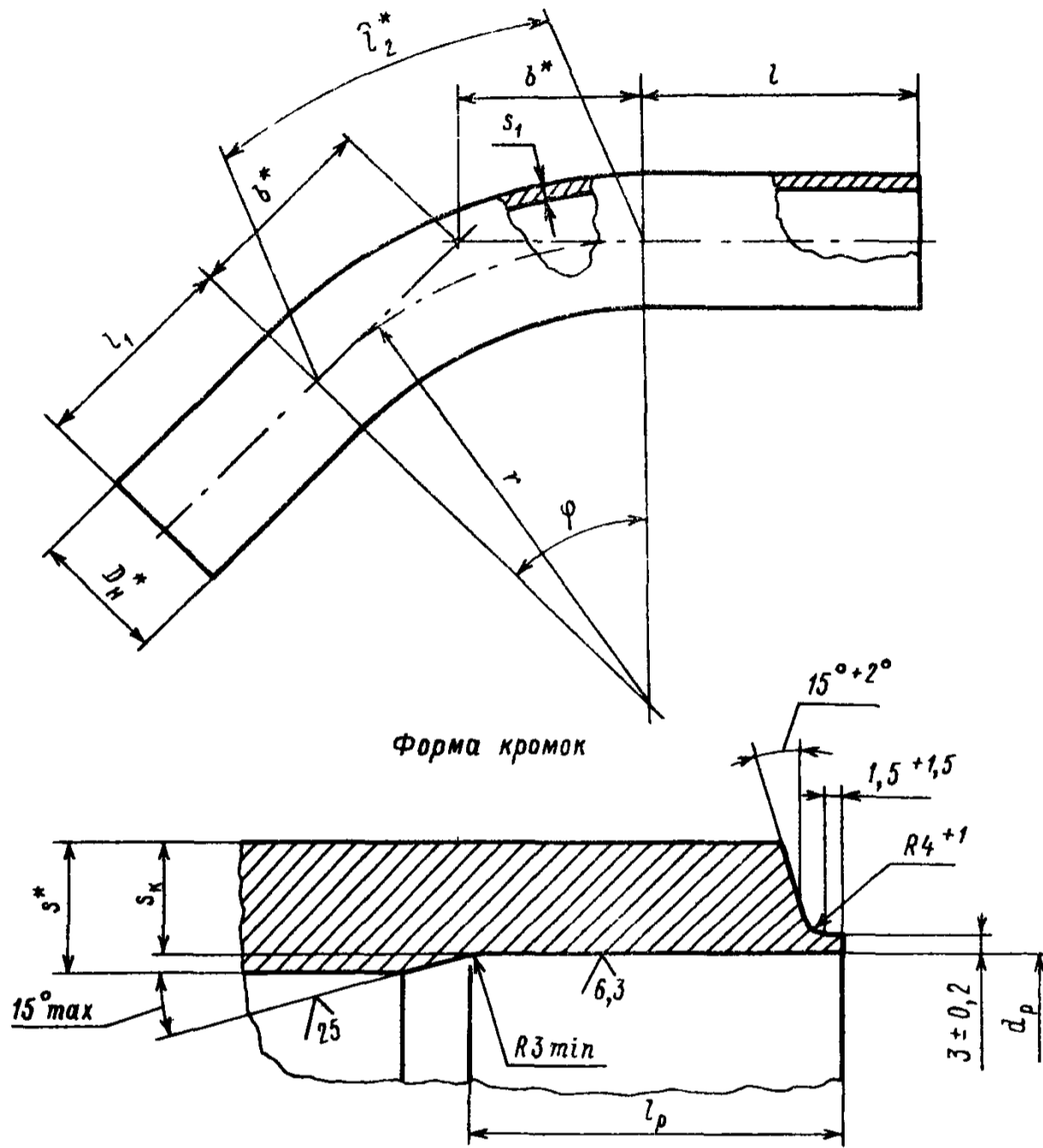
СОГЛАСОВАН с Главным управлением по проектированию и научно-исследовательским работам Министерства энергетики и электрификации СССР

Л. М. ВОРОНИН

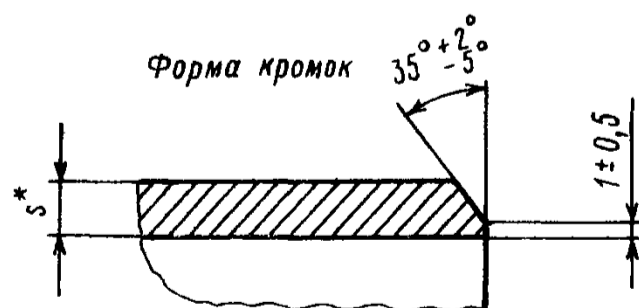
**Отраслевые стандарты
на детали и сборочные единицы
с расчетным ресурсом 200 тыс. ч**

ОСТ 108.321.18—82	ОСТ 108.318.24—82	ОСТ 108.720.07—82
ОСТ 108.321.19—82	ОСТ 108.038.63—82	ОСТ 108.839.06—82
ОСТ 108.321.20—82	ОСТ 108.462.08—82	ОСТ 108.462.14—82
ОСТ 108.321.21—82	ОСТ 108.462.09—82	ОСТ 108.462.15—82
ОСТ 108.321.22—82	ОСТ 108.462.10—82	ОСТ 108.462.16—82
ОСТ 108.321.23—82	ОСТ 108.520.03—82	ОСТ 108.839.07—82
ОСТ 108.327.02—82	ОСТ 108.313.07—82	ОСТ 108.462.17—82
ОСТ 108.327.03—82	ОСТ 108.720.05—82	ОСТ 108.839.08—82
ОСТ 108.318.18—82	ОСТ 108.720.06—82	ОСТ 108.504.02—82
ОСТ 108.318.19—82	ОСТ 108.104.10—82	ОСТ 108.837.01—82
ОСТ 108.318.20—82	ОСТ 108.104.11—82	ОСТ 108.410.02—82
ОСТ 108.318.21—82	ОСТ 108.104.12—82	ОСТ 108.724.02—82
ОСТ 108.318.22—82	ОСТ 108.104.13—82	ОСТ 108.530.02—82
ОСТ 108.318.23—82	ОСТ 108.104.14—82	ОСТ 108.530.03—82
	ОСТ 108.104.15—82	

12,5/
√(✓)



Черт. 1



Остальное — см. черт. 1

Черт. 2

Размеры, мм

Исполнение	Условный проход D_y	Черт.	D_n^*	d_p		r	s^*	s_1	s_k	l	l_1	l_p		Угол гйба Φ	l_2^*	b^*	Материал (марка, ТУ)
								не менее		не менее		Но- мин.	Пред. откл.				
				Но- мин.	Пред. откл.												
$p=13,73 \text{ МПа (140 кгс/см}^2\text{)}, t=560^\circ\text{C}; p=13,73 \text{ МПа (140 кгс/см}^2\text{)}, t=545^\circ\text{C}$																	
01	50	2	76	—	—	300	13	9,3	—	250	150	—	—	15°	79	40	12Х1МФ ТУ 14—3—46С
02														30°	157	80	
03														45°	236	124	
04														60°	314	173	
05														90°	471	300	
06	100	1	133	94	+0,54	600	20	16,2	17,3	500	500	50	—5	15°	157	79	
07														30°	314	161	
08														45°	471	249	
09														60°	628	346	
10														90°	942	600	
$p=13,73 \text{ МПа (140 кгс/см}^2\text{)}, t=560^\circ\text{C}$																	
11	150		219	156	+0,63	850	32	26,7	28,0	500	500	60		15°	223	112	12Х1МФ ТУ 14—3—46С
12														30°	445	228	
13														45°	667	352	
14														60°	890	491	
15														90°	1335	850	
16	200	1	273	203	+0,72	1370	36	29,2	31,5	800	650	75	+5	15°	359	180	15Х1М1Ф ТУ 14—3—46С
17														30°	717	367	
18														45°	1076	568	
19														60°	1434	791	
20														90°	2151	1370	
21	300		377	281	+0,81	1500	50	40,0	44,3	1000	800	85		15°	393	198	
22														30°	785	402	
23														45°	1178	621	
24														60°	1570	866	
25														90°	2355	1500	
$p=13,73 \text{ МПа (140 кгс/см}^2\text{)}, t=545^\circ\text{C}$																	
26	175		219	164	+0,63	1000	28	23,1	24,0	500	500	60		15°	262	132	12Х1МФ ТУ 14—3—46С
27														30°	523	268	
28														45°	785	414	
29														60°	1047	577	
30														90°	1570	1000	
31	200	1	273	211	+0,72	1370	32	25,8	27,3	800	650	65	+5	15°	359	180	15Х1М1Ф ТУ 14—3—46С
32														30°	717	367	
33														45°	1076	568	
34														60°	1434	791	
35														90°	2151	1370	
36	250		325	251	+0,81	1370	38	30,4	32,3	800	800	75		15°	359	180	
37														30°	717	367	
38														45°	1076	568	
39														60°	1434	791	
40														90°	2151	1370	

Продолжение

Исполнение	Условный проход D_T	Черт	D_n^*	d_p		r	s^*	s_1	s_k	l	l_1	l_p		Угол гйба ϕ	l_2^*	b^*	Материал (марка, ТУ)
				не менее				не менее		Но- мин	Пред. откл.						
$p=13,73 \text{ МПа (140 кгс/см}^2), t=515^\circ\text{C}$																	
(41)	65	2	76	—	—	300	9	6,0	—	250	150	—	—	15°	79	40	
(42)														30°	157	80	
(43)														45°	236	124	
(44)														60°	314	173	
(45)														90°	471	300	
(46)	100	1	133	106	+0,54	600	14	10,5	11,5	500	500	50	—	15°	157	79	
(47)														30°	314	161	
(48)														45°	471	249	
(49)														60°	628	346	
(50)														90°	942	600	
(51)	125	1	159	128	—	650	16	12,5	13,4	500	500	50	—	15°	170	86	
(52)														30°	340	174	
(53)														45°	510	269	
(54)														60°	680	375	
(55)														90°	1020	650	
(56)	150	1	194	156	+0,63	750	20	15,2	16,5	500	500	50	—	15°	196	99	
(57)														30°	393	201	
(58)														45°	589	311	
(59)														60°	785	433	
(60)														90°	1178	750	
(61)	175	1	219	176	—	1000	22	17,2	18,5	500	500	50	—	15°	262	132	
(62)														30°	523	268	
(63)														45°	785	414	
(64)														60°	1047	577	
(65)														90°	1570	1000	
(66)	225	1	273	222	+0,72	1370	26	21,5	22,5	800	650	60	—	15°	359	180	
(67)														30°	717	367	
(68)														45°	1076	568	
(69)														60°	1434	791	
(70)														90°	2151	1370	
(71)	250	1	325	263	+0,81	1370	32	25,5	27,0	800	650	60	—	15°	359	180	
(72)														30°	717	367	
(73)														45°	1076	568	
(74)														60°	1434	791	
(75)														90°	2151	1370	

12X1MФ
ТУ 14—3—460

Продолжение

Исполнение	Условный проход D_y	Черт.	D_n^*	d_p		r	s^*	s_1	s_k	l	l_1	l_p		Уголгиба Φ	l_2^*	b^*	Материал (марка, ТУ)
				но- мин.	Пред. откл.			не менее		не менее		Но- мин.	Пред откл.				
$p=13,73 \text{ МПа (140 кгс/см}^2\text{)}, t=515^\circ\text{C}$																	
(76)														15°	445	224	15Х1М1Ф ТУ 14—3—460
(77)														30°	890	456	
(78)	350	1	426	354	+0,89	1700	38	30,0	31,6	1000	800	75	+5	45°	1335	704	
(79)														60°	1779	982	
(80)														90°	2669	1700	

* Размеры для справок.

9. Пример условного обозначения отвода гнутого исполнения 18 с угломгиба 45° и радиусом 1370 мм из трубы наружным диаметром 273 мм, с толщиной стенки 36 мм, с прямыми участками длиной $l=800$ мм, $l_1=650$ мм и развернутой длиной 2526 мм:

ОТВОД ГНУТЫЙ 45° —273×36—800×650×2526 — R1370 18 ОСТ 108.321.20.

10. Пример маркировки: 18 ОСТ 108.321.20

Товарный знак

ИНФОРМАЦИОННЫЕ ДАННЫЕ

1. УТВЕРЖДЕН И ВВЕДЕН В ДЕЙСТВИЕ указанием Министерства энергетического машиностроения от 04.06.82 № ВВ-002/4628

2. ИСПОЛНИТЕЛИ

П. М. Христюк, канд. техн. наук; Д. Д. Дорофеев, канд. техн. наук (руководитель темы); Г. Н. Смирнов (руководитель темы); Л. Н. Жылюк; В. Н. Шанский; Н. В. Москаленко; Д. Ф. Фомина; Г. А. Мисирьянц; В. Ф. Логвиненко; Ф. А. Гловач; А. З. Гармаш; Н. Г. Мазин; А. С. Шестернин

3. ЗАРЕГИСТРИРОВАН Государственным комитетом СССР по стандартам за № 8256819 от 09.09.82

4. ВЗАМЕН ОСТ 24.321.04

5. ССЫЛОЧНЫЕ НОРМАТИВНО-ТЕХНИЧЕСКИЕ ДОКУМЕНТЫ

Обозначение НТД, на который дана ссылка	Номер пункта, подпункта, перечисления, приложения
ОСТ 24.125.60—89	7
ОСТ 108.320.103—78	1; 6
ТУ 14—3—460—75	2

6. ПЕРЕИЗДАНИЕ (1992 г.) с Изменениями № 1, 2, 3, 4

Срок действия продлен до 1996 г. Изменением № 4, утвержденным письмом Минтяжмаша СССР от 27.12.90 № ВА-002-1-12060

СОДЕРЖАНИЕ

Отраслевые стандарты на детали и сборочные единицы с расчетным ресурсом
200 тыс. ч

ОСТ 108.321.18—82. Отводы гнутые для паропроводов ТЭС. Конструкция и размеры	3
ОСТ 108.321.19—82. Отводы гнутые для паропроводов ТЭС. Конструкция и размеры	8
ОСТ 108.321.20—82. Отводы гнутые для паропроводов ТЭС. Конструкция и размеры	12
ОСТ 108.321.21—82. Отводы гнутые для паропроводов ТЭС. Конструкция и размеры	18
ОСТ 108.321.22—82. Отводы крутоизогнутые для паропроводов ТЭС. Конструкция и размеры	22
ОСТ 108.321.23—82. Отводы крутоизогнутые для паропроводов ТЭС. Конструкция и размеры	27
ОСТ 108.327.02—82. Колена штампованные для паропроводов ТЭС. Конструкция и размеры	31
ОСТ 108.327.03—82. Колена штампованные для паропроводов ТЭС. Конструкция и размеры	35
ОСТ 108.318.18—82. Переходы точеные для паропроводов ТЭС. Конструкция и размеры	38
ОСТ 108.318.19—82. Переходы для паропроводов ТЭС. Конструкция и размеры	42
ОСТ 108.318.20—82. Переходы для паропроводов ТЭС. Конструкция и размеры	46
ОСТ 108.318.21—82. Переходы для паропроводов ТЭС. Конструкция и размеры	51
ОСТ 108.318.22—82. Переходы для паропроводов ТЭС. Конструкция и размеры	57
ОСТ 108.318.23—82. Переход штампованный для паропроводов ТЭС. Конструкция и размеры	62
ОСТ 108.318.24—82. Переходы штампованные для паропроводов ТЭС. Конструкция и размеры	65
ОСТ 108.038.63—82. Ответвления паропроводов ТЭС. Типы	69
ОСТ 108.462.08—82. Штуцеры для паропроводов ТЭС. Конструкция и размеры	80
ОСТ 108.462.09—82. Штуцеры для паропроводов ТЭС. Конструкция и размеры	84
ОСТ 108.462.10—82. Штуцеры для паропроводов ТЭС. Конструкция и размеры	89
ОСТ 108.520.03—82. Кольца подкладные для паропроводов ТЭС. Конструкция и размеры	93
ОСТ 108.313.07—82. Соединения штуцерные паропроводов ТЭС. Конструкция и размеры	96
ОСТ 108.720.05—82. Тройники равнопроходные для паропроводов ТЭС. Конструкция и размеры	103
ОСТ 108.720.06—82. Тройники переходные для паропроводов ТЭС. Конструкция и размеры	107
ОСТ 108.104.10—82. Тройники сварные равнопроходные для паропроводов ТЭС. Конструкция и размеры	110
ОСТ 108.104.11—82. Тройники сварные переходные для паропроводов ТЭС. Конструкция и размеры	114
ОСТ 108.104.12—82. Тройники сварные переходные для паропроводов ТЭС. Конструкция и размеры	118
ОСТ 108.104.13—82. Тройники штампованные равнопроходные для паропроводов ТЭС. Конструкция и размеры	123
ОСТ 108.104.14—82. Тройники штампованные переходные для паропроводов ТЭС. Конструкция и размеры	127
ОСТ 108.104.15—82. Тройники штампованные равнопроходные с обжатием для паропроводов ТЭС. Конструкция и размеры	132
ОСТ 108.720.07—82. Тройники переходные кованые для паропроводов ТЭС. Конструкция и размеры	136
ОСТ 108.839.06—82. Блоки с соплами для паропроводов ТЭС. Конструкция и размеры	140
ОСТ 108.462.14—82. Патрубки блоков с соплами для паропроводов ТЭС. Конструкция и размеры	145
ОСТ 108.462.15—82. Патрубки блоков с соплами для паропроводов ТЭС. Конструкция и размеры	150
ОСТ 108.462.16—82. Патрубки блоков с соплами для паропроводов ТЭС. Конструкция и размеры	156

ОСТ 108.839.07—82. Блок с соплом для паропроводов ТЭС. Конструкция и размеры	162
ОСТ 108.462.17—82. Патрубки блока с соплом для паропроводов ТЭС. Конструкция и размеры	165
ОСТ 108.839.08—82. Сопла блоков для паропроводов ТЭС. Конструкция и размеры	169
ОСТ 108.504.02—82. Донышки приварные для паропроводов ТЭС. Конструкция и размеры	173
ОСТ 108.837.01—82. Реперы для контроля остаточной деформации паропроводов ТЭС. Технические требования	178
ОСТ 108.410.02—82. Наконечник. Конструкция и размеры	179
ОСТ 108.724.02—82. Наконечник регулировочный. Конструкция и размеры	180
ОСТ 108.530.02—82. Втулка резьбовая. Конструкция и размеры	184
ОСТ 108.530.03—82. Бобышки для паропроводов ТЭС. Конструкция и размеры	186
Отраслевые стандарты на детали и сборочные единицы с расчетным ресурсом 100 тыс. ч.	
ОСТ 108.321.24—82. Отводы гнутые для паропроводов ТЭС. Конструкция и размеры	193
ОСТ 108.321.25—82. Отводы крутоизогнутые для паропроводов ТЭС. Конструкция и размеры	197
ОСТ 108.450.102—82. Переход точеный для паропроводов ТЭС. Конструкция и размеры	201
ОСТ 108.318.25—82. Переходы для паропроводов ТЭС. Конструкция и размеры	204
ОСТ 108.038.65—82. Ответвления паропроводов ТЭС. Типы	209
ОСТ 108.462.19—82. Штуцер для паропроводов ТЭС. Конструкция и размеры	212
ОСТ 108.462.20—82. Штуцеры для паропроводов ТЭС. Конструкция и размеры	215
ОСТ 108.313.08—82. Соединения штуцерные паропроводов ТЭС. Конструкция и размеры	219
ОСТ 108.104.17—82. Тройник равнопроходный для паропроводов ТЭС. Конструкция и размеры	224
ОСТ 108.104.18—82. Тройники штампованные равнопроходные для паропроводов ТЭС. Конструкция и размеры	227
ОСТ 108.104.19—82. Тройник штампованный равнопроходный для паропроводов ТЭС. Конструкция и размеры	231
ОСТ 108.104.20—82. Тройники штампованные переходные для паропроводов ТЭС. Конструкция и размеры	234
ОСТ 108.839.09—82. Блоки с соплами для паропроводов ТЭС. Конструкция и размеры	238
ОСТ 108.462.21—82. Патрубки блоков с соплами для паропроводов ТЭС. Конструкция и размеры	242
ОСТ 108.839.10—82. Сопла блоков для паропроводов ТЭС. Конструкция и размеры	247
ОСТ 108.504.07—82. Донышки приварные для паропроводов ТЭС. Конструкция и размеры	250

Редактор *С. В. Иовенко*

Технический редактор *А. Н. Крупенева*

Корректор *Л. А. Крупнова*

Сдано в набор 29.11.91.

Подписано к печ. 04.03.93.

Формат бум. 60×84¹/₈.

Объем 32 печ. л.

Тираж 1000.

Заказ 978.