

ДЕТАЛИ И СБОРОЧНЫЕ ЕДИНИЦЫ ИЗ ХРОМОМОЛИБДЕНОВАНАДИЕВЫХ СТАЛЕЙ ДЛЯ ПАРОПРОВОДОВ ТЕПЛОВЫХ ЭЛЕКТРОСТАНЦИЙ

**ТИПЫ, КОНСТРУКЦИЯ, РАЗМЕРЫ
И ТЕХНИЧЕСКИЕ ТРЕБОВАНИЯ**

ПАРАМЕТРЫ:

*$p=25,01$ МПа (255 кгс/см²), $t=545^{\circ}\text{C}$; $p=13,73$ МПа (140 кгс/см²), $t=560^{\circ}\text{C}$;
 $p=13,73$ МПа (140 кгс/см²), $t=545^{\circ}\text{C}$; $p=13,73$ МПа (140 кгс/см²), $t=515^{\circ}\text{C}$;
 $p=9,81$ МПа (100 кгс/см²), $t=540^{\circ}\text{C}$; $p=4,02$ МПа (41 кгс/см²), $t=545^{\circ}\text{C}$*

ОСТ 108.321.18—82	ОСТ 108.313.07—82	ОСТ 108.724.02—82
ОСТ 108.321.19—82	ОСТ 108.720.05—82	ОСТ 108.530.02—82
ОСТ 108.321.20—82	ОСТ 108.720.06—82	ОСТ 108.530.03—82
ОСТ 108.321.21—82	ОСТ 108.104.10—82	ОСТ 108.321.24—82
ОСТ 108.321.22—82	ОСТ 108.104.11—82	ОСТ 108.321.25—82
ОСТ 108.321.23—82	ОСТ 108.104.12—82	ОСТ 108.450.102—82
ОСТ 108.327.02—82	ОСТ 108.104.13—82	ОСТ 108.318.25—82
ОСТ 108.327.03—82	ОСТ 108.104.14—82	ОСТ 108.038.65—82
ОСТ 108.318.18—82	ОСТ 108.104.15—82	ОСТ 108.462.19—82
ОСТ 108.318.19—82	ОСТ 108.720.07—82	ОСТ 108.462.20—82
ОСТ 108.318.20—82	ОСТ 108.839.06—82	ОСТ 108.313.08—82
ОСТ 108.318.21—82	ОСТ 108.462.14—82	ОСТ 108.104.17—82
ОСТ 108.318.22—82	ОСТ 108.462.15—82	ОСТ 108.104.18—82
ОСТ 108.318.23—82	ОСТ 108.462.16—82	ОСТ 108.104.19—82
ОСТ 108.318.24—82	ОСТ 108.839.07—82	ОСТ 108.104.20—82
ОСТ 108.038.63—82	ОСТ 108.462.17—82	ОСТ 108.839.09—82
ОСТ 108.462.08—82	ОСТ 108.839.08—82	ОСТ 108.462.21—82
ОСТ 108.462.09—82	ОСТ 108.504.02—82	ОСТ 108.839.10—82
ОСТ 108.462.10—82	ОСТ 108.837.01—82	ОСТ 108.504.07—82
ОСТ 108.520.03—82	ОСТ 108.410.02—82	

Издание официальное

Срок действия стандартов не ограничен в соответствии
с указанием Госстандарта РФ N 1/28-332 от 15.02.94

УТВЕРЖДЕН И ВВЕДЕН В ДЕЙСТВИЕ указанием Министерства энергетического машиностроения от 04.06.82 № ВВ-002/4628

СОГЛАСОВАН с Главным управлением по проектированию и научно-исследовательским работам Министерства энергетики и электрификации СССР

Л. М. ВОРОНИН

**Отраслевые стандарты
на детали и сборочные единицы
с расчетным ресурсом 200 тыс. ч**

ОСТ 108.321.18—82	ОСТ 108.318.24—82	ОСТ 108.720.07—82
ОСТ 108.321.19—82	ОСТ 108.038.63—82	ОСТ 108.839.06—82
ОСТ 108.321.20—82	ОСТ 108.462.08—82	ОСТ 108.462.14—82
ОСТ 108.321.21—82	ОСТ 108.462.09—82	ОСТ 108.462.15—82
ОСТ 108.321.22—82	ОСТ 108.462.10—82	ОСТ 108.462.16—82
ОСТ 108.321.23—82	ОСТ 108.520.03—82	ОСТ 108.839.07—82
ОСТ 108.327.02—82	ОСТ 108.313.07—82	ОСТ 108.462.17—82
ОСТ 108.327.03—82	ОСТ 108.720.05—82	ОСТ 108.839.08—82
ОСТ 108.318.18—82	ОСТ 108.720.06—82	ОСТ 108.504.02—82
ОСТ 108.318.19—82	ОСТ 108.104.10—82	ОСТ 108.837.01—82
ОСТ 108.318.20—82	ОСТ 108.104.11—82	ОСТ 108.410.02—82
ОСТ 108.318.21—82	ОСТ 108.104.12—82	ОСТ 108.724.02—82
ОСТ 108.318.22—82	ОСТ 108.104.13—82	ОСТ 108.530.02—82
ОСТ 108.318.23—82	ОСТ 108.104.14—82	ОСТ 108.530.03—82
	ОСТ 108.104.15—82	

ОСТ 108.321.18—82**ОТВОДЫ ГНУТЫЕ ДЛЯ ПАРОПРОВОДОВ ТЭС
КОНСТРУКЦИЯ И РАЗМЕРЫ**

ОКП 31 1312

Взамен
НО 772—66, ОСТ 24.321.14
в части
 $\rho_{\text{ном}}=255 \text{ кгс/см}^2$, $t=545^\circ\text{C}$

Указанием Министерства энергетического машиностроения от 04.06.82 № ВВ-002/4628 срок действия установлен

с 01.01.85

до 01.01.96

Несоблюдение стандарта преследуется по закону

1. Настоящий стандарт распространяется на гнутые отводы с угламигиба 15, 30, 45, 60 и 90°, изготавливаемые из труб по ОСТ 108.320.103, для паропроводов тепловых электростанций.

Стандарт устанавливает конструкцию и основные размеры гнутых отводов для паропроводов с абсолютным давлением пара $p=25,01 \text{ МПа}$ (255 кгс/см^2) и температурой $t=545^\circ\text{C}$.

2. Конструкция и размеры гнутых отводов должны соответствовать указанным на черт. 1—3 и в таблице.

3. Величина овальности гнутых участков отводов не должна быть более 6%.

4. По конструкторской документации допускается изготовление гнутых отводов с угламигибов более 15°, отличающимися от указанных в настоящем стандарте. Уголгиба должен быть кратным 5, но не более 90°.

5. Допускается изготовление гнутых отводов с отличающимися от указанных в настоящем стандарте длинами прямых участков l и l_1 :

не менее 100 мм — для исполнений 11—15;

не менее D_n плюс 200 мм — для исполнений 16—60.

6. Масса гнутого отвода G (в кг) определяется по формуле

$$G=0,001L_p g,$$

где L_p — развернутая длина, мм: $L_p=l+l_1+l_2$; g — масса 1 м трубы по ОСТ 108.320.103, кг.

7. Остальные технические требования и маркировка — по ОСТ 24.125.60.

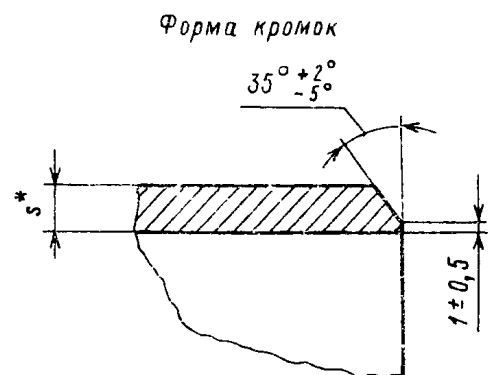
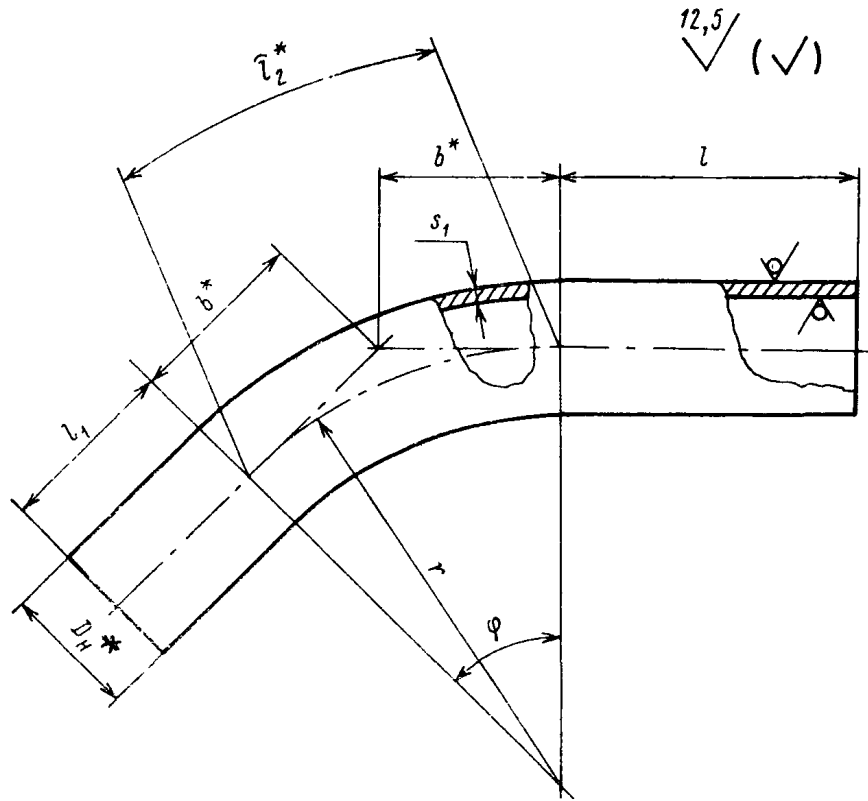
8. Исполнения, указанные в скобках, применять по согласованию с предприятием-изготовителем.

9. Пример условного обозначения отвода гнутого исполнения 38 с угломгиба 45° и радиусом 1370 мм из трубы наружным диаметром 273 мм, с толщиной стенки 50 мм, с прямыми участками длиной $l=800$ мм, $l_1=650$ мм и развернутой длиной 2526 мм:

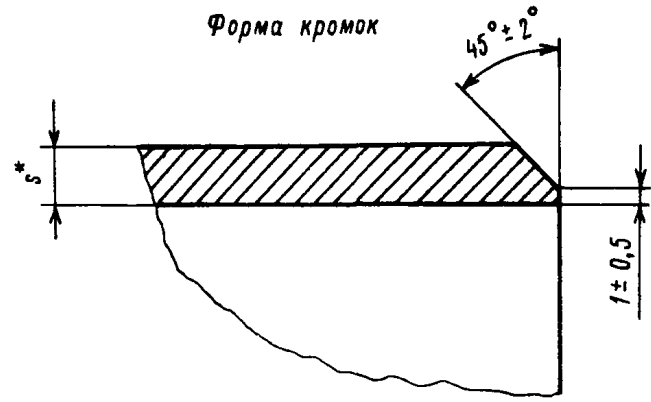
ОТВОД ГНУТЫЙ 45°—273×50—800×650×2526 — R1370 38 ОСТ 108.321.18.

10. Пример маркировки: 38 ОСТ 108.321.18

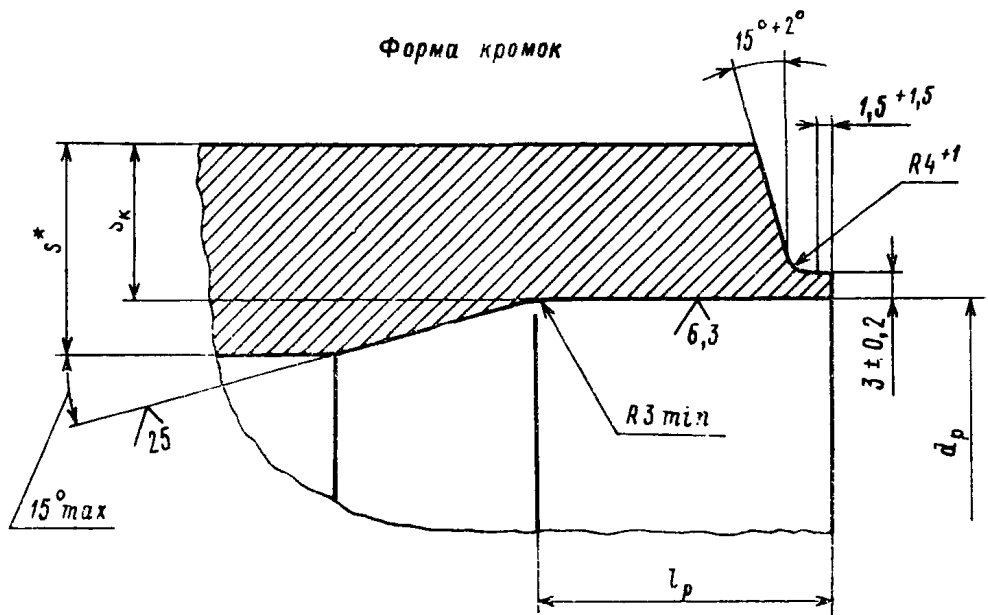
Товарный знак



Черт. 1



Остальное — см. черт. 1
Черт. 2



Остальное — см. черт. 1
Черт. 3

Размеры, мм

Исполнение	Условный проход D_y	Черт.	D_n^*	d_p		r	s^*	s_1	s_k	l	l_1	l_p		Угол гйба Φ	l_2^*	b^*	Материал (марка, ТУ)
				но- мин.	Пред. откл.			не менее		не менее		Номин.	Пред. откл.				
01	10	2	16			100	3,5	2,8		100	100			15°	26	13	12X1MΦ ТУ 14—3—460
02														30°	52	27	
03														45°	79	41	
04														60°	105	58	
05														90°	157	100	
06	15	1	28	—	—	150	6,0	4,9	—					15°	39	20	
07														30°	79	40	
08														45°	118	62	
09														60°	157	87	
10														90°	236	150	
11	32		57			300	12,0	10,0		150	150			15°	79	40	
12														30°	157	80	
13														45°	236	124	
14														60°	314	173	
15														90°	471	300	
(16)	65		108	67	+0,46	600	22,0	17,2	18,7			50		15°	157	79	15X1M1Φ ТУ 14—3—460
(17)														30°	314	161	
(18)														45°	471	249	
(19)														60°	628	346	
(20)														90°	942	600	
21	100		159	97	+0,54	650	32,0	25,2	27,5	500		65		15°	170	86	
22														30°	340	174	
23														45°	510	269	
24														60°	680	375	
25														90°	1020	650	
26	125		194	120	+0,54	750	38,0	30,5	33,0			75		15°	196	99	
27														30°	393	201	
28														45°	589	311	
29														60°	785	433	
30														90°	1178	750	
31	150		245	151		1000	48,0	38,8	42,0	600		85		15°	262	132	
32														30°	523	268	
33														45°	785	414	
34														60°	1047	577	
35														90°	1570	1000	
36	175		273	174	+0,63	1370	50,0	43,0	46,0		650	95		15°	359	180	
37														30°	717	367	
38														45°	1076	568	
39														60°	1434	791	
40														90°	2151	1370	
41	200		325	208	+0,72	1370	60,0	51,0**	54,0	800		100		15°	359	180	
42														30°	717	367	
43														45°	1076	568	
44														60°	1434	791	
45														90°	2151	1370	

Исполнение	Условный проход D_y	Черт.	D_n^*	d_p		r	s^*	s_1	s_k	l	l_1	l_p		Угол гйба φ	l_2^*	b^*	Материал (марка, ТУ)
				но- мин.	Пред. откл.			не менее		не менее		Номин.	Пред. откл.				
46	225		377	240	-0,72	1500	70,0	59,0**	63,0	1000	800	115		15°	393	198	
47														30°	785	402	
48														45°	1178	621	
49														60°	1570	866	
50														90°	2355	1500	
51	250	3	426	270	+0,81	1700	80,0	66,7**	73,0	700	700	130	+5	15°	445	224	15Х1М1Ф ТУ 14—3—420
52														30°	890	456	
53														45°	1335	704	
54														60°	1780	982	
55														90°	2670	1700	
(56)	300		465***	308	-0,81	2100	80,0	72,8**	74,5	700	700	130		15°	550	277	
(57)														30°	1100	563	
(58)														45°	1649	870	
(59)														60°	2199	1212	
(60)														90°	3299	2100	

* Размеры для справок.

** Допускается снижение толщины стенки на 1,5% от значения, указанного в таблице.

*** Для трубы наружным диаметром 465 мм с толщиной стенки 80 мм допускается уменьшение толщины стенки на внешней стороне изогнутого участка до 3% по сравнению с указанной в таблице.

ИНФОРМАЦИОННЫЕ ДАННЫЕ

1. УТВЕРЖДЕН И ВВЕДЕН В ДЕЙСТВИЕ указанием Министерства энергетического машиностроения от 04.06.82 № ВВ-002/4628

2. ИСПОЛНИТЕЛИ

П. М. Христюк, канд. техн. наук; Д. Д. Дорофеев, канд. техн. наук (руководитель темы); Г. Н. Смирнов (руководитель темы); Л. Н. Жылюк; В. Н. Шаянский; Н. В. Москаленко; Д. Ф. Фомина; Г. А. Мисирьянц; В. Ф. Логвиненко; Ф. А. Гловач; А. З. Гармаш; Н. Г. Мазин; А. С. Шестернин

3. ЗАРЕГИСТРИРОВАН Государственным комитетом СССР по стандартам за № 8256798 от 09.09.82

4. ВЗАМЕН НО 772—66; ОСТ 24.321.14

5. ССЫЛОЧНЫЕ НОРМАТИВНО-ТЕХНИЧЕСКИЕ ДОКУМЕНТЫ

Обозначение НТД, на который дана ссылка	Номер пункта, подпункта, перечисления, приложения
ОСТ 24.125.60—89	7
ОСТ 108.320.103—78	1; 6
ТУ 14—3—420—75	2
ТУ 14—3—460—75	2

6. ПЕРЕИЗДАНИЕ (1992 г.) с Изменениями № 1, 2, 3, 4, 5

Срок действия продлен до 1996 г. Изменением № 4, утвержденным письмом Минтяжмаша СССР от 27.12.90 № ВА-002-1-12060

СОДЕРЖАНИЕ

Отраслевые стандарты на детали и сборочные единицы с расчетным ресурсом
200 тыс. ч

ОСТ 108.321.18—82. Отводы гнутые для паропроводов ТЭС. Конструкция и размеры	3
ОСТ 108.321.19—82. Отводы гнутые для паропроводов ТЭС. Конструкция и размеры	8
ОСТ 108.321.20—82. Отводы гнутые для паропроводов ТЭС. Конструкция и размеры	12
ОСТ 108.321.21—82. Отводы гнутые для паропроводов ТЭС. Конструкция и размеры	18
ОСТ 108.321.22—82. Отводы крутоизогнутые для паропроводов ТЭС. Конструкция и размеры	22
ОСТ 108.321.23—82. Отводы крутоизогнутые для паропроводов ТЭС. Конструкция и размеры	27
ОСТ 108.327.02—82. Колена штампованные для паропроводов ТЭС. Конструкция и размеры	31
ОСТ 108.327.03—82. Колена штампованные для паропроводов ТЭС. Конструкция и размеры	35
ОСТ 108.318.18—82. Переходы точеные для паропроводов ТЭС. Конструкция и размеры	38
ОСТ 108.318.19—82. Переходы для паропроводов ТЭС. Конструкция и размеры	42
ОСТ 108.318.20—82. Переходы для паропроводов ТЭС. Конструкция и размеры	46
ОСТ 108.318.21—82. Переходы для паропроводов ТЭС. Конструкция и размеры	51
ОСТ 108.318.22—82. Переходы для паропроводов ТЭС. Конструкция и размеры	57
ОСТ 108.318.23—82. Переход штампованный для паропроводов ТЭС. Конструкция и размеры	62
ОСТ 108.318.24—82. Переходы штампованные для паропроводов ТЭС. Конструкция и размеры	65
ОСТ 108.038.63—82. Ответвления паропроводов ТЭС. Типы	69
ОСТ 108.462.08—82. Штуцеры для паропроводов ТЭС. Конструкция и размеры	80
ОСТ 108.462.09—82. Штуцеры для паропроводов ТЭС. Конструкция и размеры	84
ОСТ 108.462.10—82. Штуцеры для паропроводов ТЭС. Конструкция и размеры	89
ОСТ 108.520.03—82. Кольца подкладные для паропроводов ТЭС. Конструкция и размеры	93
ОСТ 108.313.07—82. Соединения штуцерные паропроводов ТЭС. Конструкция и размеры	96
ОСТ 108.720.05—82. Тройники равнопроходные для паропроводов ТЭС. Конструкция и размеры	103
ОСТ 108.720.06—82. Тройники переходные для паропроводов ТЭС. Конструкция и размеры	107
ОСТ 108.104.10—82. Тройники сварные равнопроходные для паропроводов ТЭС. Конструкция и размеры	110
ОСТ 108.104.11—82. Тройники сварные переходные для паропроводов ТЭС. Конструкция и размеры	114
ОСТ 108.104.12—82. Тройники сварные переходные для паропроводов ТЭС. Конструкция и размеры	118
ОСТ 108.104.13—82. Тройники штампованные равнопроходные для паропроводов ТЭС. Конструкция и размеры	123
ОСТ 108.104.14—82. Тройники штампованные переходные для паропроводов ТЭС. Конструкция и размеры	127
ОСТ 108.104.15—82. Тройники штампованные равнопроходные с обжатием для паропроводов ТЭС. Конструкция и размеры	132
ОСТ 108.720.07—82. Тройники переходные кованые для паропроводов ТЭС. Конструкция и размеры	136
ОСТ 108.839.06—82. Блоки с соплами для паропроводов ТЭС. Конструкция и размеры	140
ОСТ 108.462.14—82. Патрубки блоков с соплами для паропроводов ТЭС. Конструкция и размеры	145
ОСТ 108.462.15—82. Патрубки блоков с соплами для паропроводов ТЭС. Конструкция и размеры	150
ОСТ 108.462.16—82. Патрубки блоков с соплами для паропроводов ТЭС. Конструкция и размеры	156

ОСТ 108.839.07—82. Блок с соплом для паропроводов ТЭС. Конструкция и размеры	162
ОСТ 108.462.17—82. Патрубки блока с соплом для паропроводов ТЭС. Конструкция и размеры	165
ОСТ 108.839.08—82. Сопла блоков для паропроводов ТЭС. Конструкция и размеры	169
ОСТ 108.504.02—82. Донышки приварные для паропроводов ТЭС. Конструкция и размеры	173
ОСТ 108.837.01—82. Реперы для контроля остаточной деформации паропроводов ТЭС. Технические требования	178
ОСТ 108.410.02—82. Наконечник. Конструкция и размеры	179
ОСТ 108.724.02—82. Наконечник регулировочный. Конструкция и размеры	180
ОСТ 108.530.02—82. Втулка резьбовая. Конструкция и размеры	184
ОСТ 108.530.03—82. Бобышки для паропроводов ТЭС. Конструкция и размеры	186
Отраслевые стандарты на детали и сборочные единицы с расчетным ресурсом 100 тыс. ч.	
ОСТ 108.321.24—82. Отводы гнутые для паропроводов ТЭС. Конструкция и размеры	193
ОСТ 108.321.25—82. Отводы крутоизогнутые для паропроводов ТЭС. Конструкция и размеры	197
ОСТ 108.450.102—82. Переход точеный для паропроводов ТЭС. Конструкция и размеры	201
ОСТ 108.318.25—82. Переходы для паропроводов ТЭС. Конструкция и размеры	204
ОСТ 108.038.65—82. Ответвления паропроводов ТЭС. Типы	209
ОСТ 108.462.19—82. Штуцер для паропроводов ТЭС. Конструкция и размеры	212
ОСТ 108.462.20—82. Штуцеры для паропроводов ТЭС. Конструкция и размеры	215
ОСТ 108.313.08—82. Соединения штуцерные паропроводов ТЭС. Конструкция и размеры	219
ОСТ 108.104.17—82. Тройник равнопроходный для паропроводов ТЭС. Конструкция и размеры	224
ОСТ 108.104.18—82. Тройники штампованные равнопроходные для паропроводов ТЭС. Конструкция и размеры	227
ОСТ 108.104.19—82. Тройник штампованный равнопроходный для паропроводов ТЭС. Конструкция и размеры	231
ОСТ 108.104.20—82. Тройники штампованные переходные для паропроводов ТЭС. Конструкция и размеры	234
ОСТ 108.839.09—82. Блоки с соплами для паропроводов ТЭС. Конструкция и размеры	238
ОСТ 108.462.21—82. Патрубки блоков с соплами для паропроводов ТЭС. Конструкция и размеры	242
ОСТ 108.839.10—82. Сопла блоков для паропроводов ТЭС. Конструкция и размеры	247
ОСТ 108.504.07—82. Донышки приварные для паропроводов ТЭС. Конструкция и размеры	250

Редактор *С. В. Иовенко*

Технический редактор *А. Н. Крупенева*

Корректор *Л. А. Крупнова*

Сдано в набор 29.11.91.

Подписано к печ. 04.03.93.

Формат бум. 60×84¹/₈.

Объем 32 печ. л.

Тираж 1000.

Заказ 978.