



ГОСУДАРСТВЕННЫЙ СТАНДАРТ
СОЮЗА ССР

**ПРИБОРЫ
ДЛЯ ОКОН И ДВЕРЕЙ
ЗАПОРНЫЕ**

ТИПЫ И ОСНОВНЫЕ РАЗМЕРЫ

ГОСТ 5090—73

Издание официальное

**ГОСУДАРСТВЕННЫЙ КОМИТЕТ СОВЕТА МИНИСТРОВ СССР
ПО ДЕЛАМ СТРОИТЕЛЬСТВА**

Москва

ПРИБОРЫ ДЛЯ ОКОН И ДВЕРЕЙ ЗАПОРНЫЕ

Типы и основные размеры

Locking window and door fittings.
Types and principal dimensionsГОСТ
5090—73Взамен
ГОСТ 5090—65

Постановлением Государственного комитета Совета Министров СССР по делам строительства от 28 декабря 1972 г. № 217 срок введения установлен

с 01.07 1973 г.

Несоблюдение стандарта преследуется по закону

1. Настоящий стандарт распространяется на запорные приборы для деревянных окон и дверей, применяемых в массовом строительстве жилых и общественных зданий.

Стандарт не распространяется на запорные приборы для деревянных окон и дверей, применяемых в строительстве общественных зданий с повышенными архитектурными требованиями (театры, музеи, дворцы культуры, выставочные павильоны и др.).

Примеры рекомендуемой установки запорных приборов приведены в приложении к настоящему стандарту.

2. Типы и основные размеры запорных приборов должны соответствовать указанным на черт. 1—10.

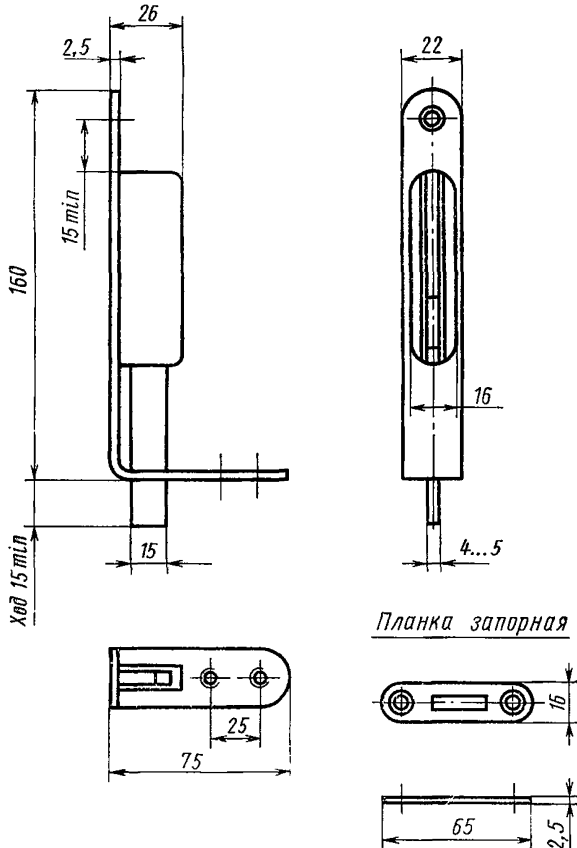
Наименования, типы запорных приборов, их условные обозначения и рекомендуемая область применения приведены в таблице.

Условные обозначения типов	Наименования запорных приборов	Рекомендуемая область применения	Номера чертежей
ШЗ	Шпингалет задвижной дверной	Для двупольных дверей	Черт. 1
ШП	Шпингалет перекидной дверной	То же	Черт. 2
ШН2	Шпингалет накладной с двумя засовами	Для створок окон высотой до 1395 мм включительно	Черт. 3
ШН3	Шпингалет накладной с тремя засовами	Для створок окон высотой более 1395 мм и балконных дверей	Черт. 4
ЗТ	Задвижка натяжная	Для створок окон жилых зданий	Черт. 5
ЗВ	Завертка врезная	Для створок окон и балконных дверей	Черт. 6
ЗВЛ	Завертка врезная со съемной ручкой	Для створок окон лестничных клеток	Черт. 6
ЗФ	Завертка форточная	Для форточек	Черт. 7
ЗНД	Завертка накладная дверная	Для дверей санузлов и туалетных комнат	Черт. 8
СЗм	Стяжка-завертка	Для створок окон и балконных дверей	Черт. 9
СВм СВУм	Стяжка винтовая Стяжка винтовая укороченная	Для створок окон и балконных дверей	Черт. 10

Примечание. Шпингалет типа ШЗ и задвижка типа ЗТ рекомендуются при производстве ремонтных работ.

Шпингалет подвижной дверной

Тип ШЗ



Черт. 1

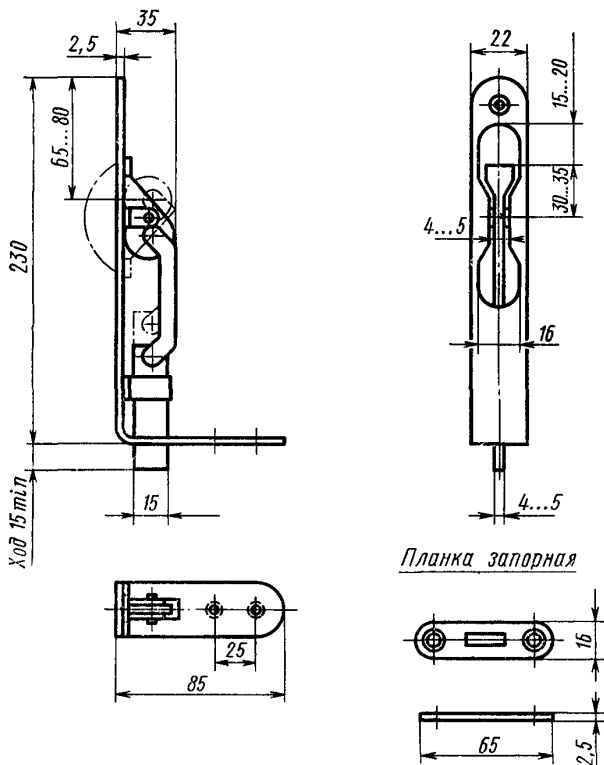
Шурупы А4×30 по ГОСТ 1145—70 (5 шт.).

Пример условного обозначения шпингалета подвижного дверного:

Шпингалет ШЗ ГОСТ 5090—73

Шпингалет перекидной дверной

Тип ШП



Черт. 2

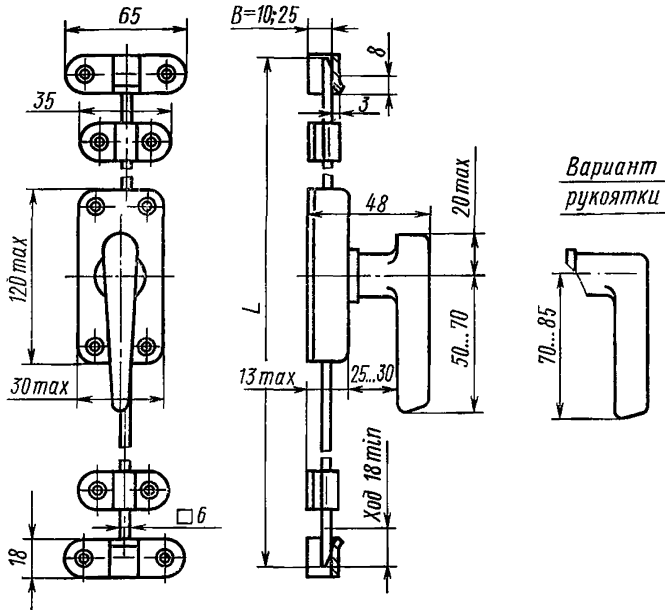
Шурупы А4×30 по ГОСТ 1145—70 (5 шт.).

Пример условного обозначения шпингалета перекидного дверного:

Шпингалет ШП ГОСТ 5090—73

Шпингалет накладной с двумя засовами

Тип ШН2



Черт. 3

Шурупы А4×30 по ГОСТ 1145—70 или ГОСТ 1146—70 (12 шт.).

Примеры условных обозначений:

шпингалета накладного с двумя засовами для створок окон с наплавом:

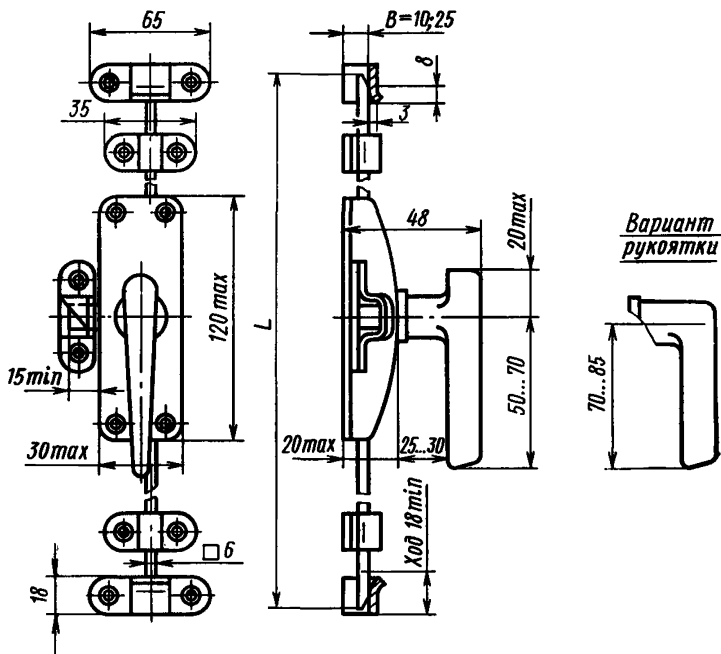
Шпингалет ШН 2(25) ГОСТ 5090—73

шпингалета накладного с двумя засовами для створок окон без наплава:

Шпингалет ШН 2(10) ГОСТ 5090—73

Шпингалет накладной с тремя засовами

Тип ШНЗ



Черт. 4

Шурупы А4×30 по ГОСТ 1145—70 или ГОСТ 1146—70 (14 шт.).

Примеры условных обозначений:

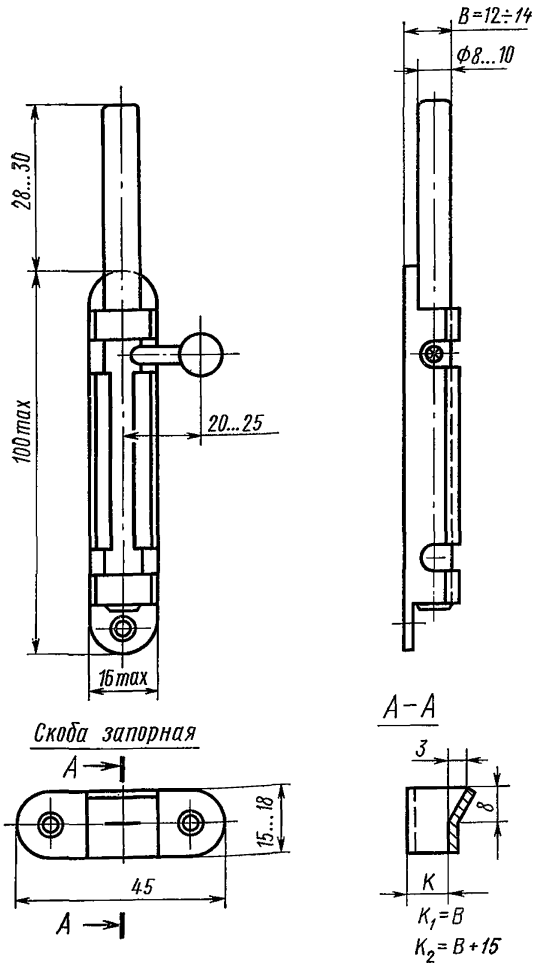
шпингалета накладного с тремя засовами для створок окон или
полотен балконных дверей с наплавом:

Шпингалет ШН 3(25) ГОСТ 5090—73

шпингалета накладного с тремя засовами для створок окон или
полотен балконных дверей без наплова:

Шпингалет ШН 3(10) ГОСТ 5090—73

Задвижка натяжная
Тип ЗТ



Черт. 5

Шурупы АЗ×25 по ГОСТ 1145—70 (4 шт.).

Примеры условных обозначений:

задвижки натяжной для створок окон с наплавом:

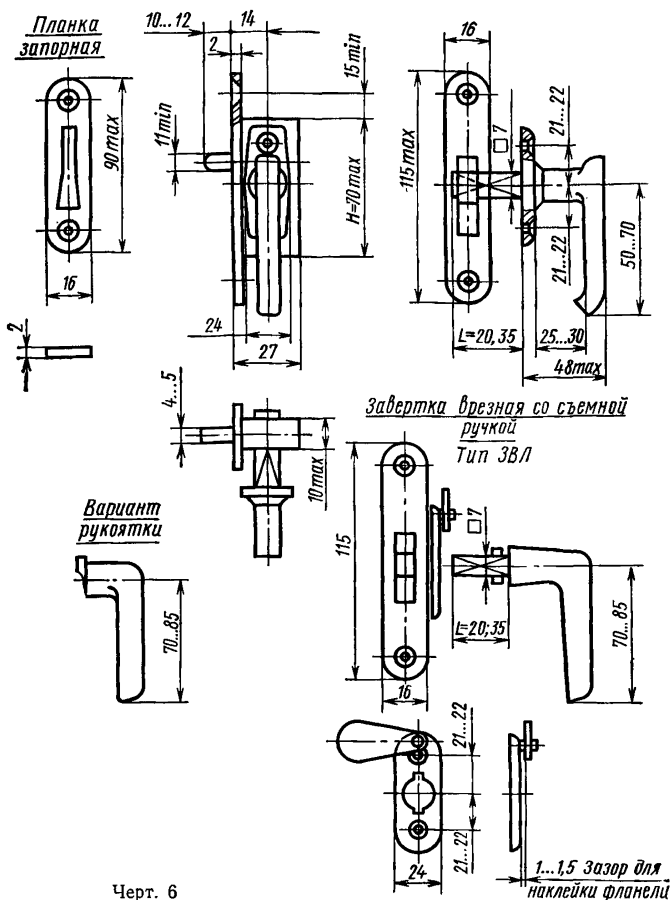
Задвижка ЗТ (K₂) ГОСТ 5090—73

задвижки натяжной для створок окон без наплова:

Задвижка ЗТ (K₁) ГОСТ 5090—73

Завертка врезная

Тип 3В



Черт. 6

Винты М4×25 по ГОСТ 17474—72 или ГОСТ 17475—72 (2 шт.) или шурупы АЗ×25 (2 шт.) для крепления планки-ручки и шурупы АЗ×25 по ГОСТ 1145—70 или ГОСТ 1146—70 (4 шт.) для крепления корпуса и запорной планки завертки.

Примеры условных обозначений:
завертки врезной типа ЗВ для створок с наплавом:

Завертка ЗВ (35) ГОСТ 5090—73

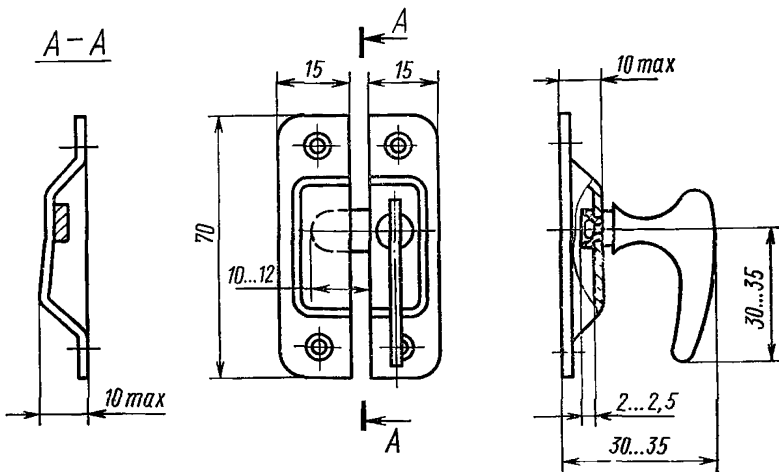
завертки врезной типа ЗВЛ со съемной ручкой для створок без наплава:

Завертка ЗВЛ (20) ГОСТ 5090—73

Размер *L* зависит от наличия наплава у створок или полотен.

Завертка форточная

Тип ЗФ



Черт. 7

Шурупы $A3 \times 20$ по ГОСТ 1145—70 или ГОСТ 1146—70 (4 шт.).

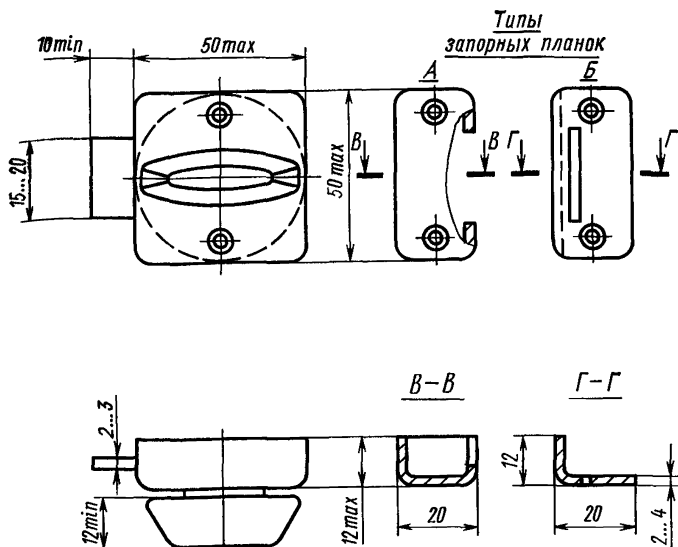
Пример условного обозначения завертки форточной:

Завертка ЗФ ГОСТ 5090—73

Примечание. Форточные завертки должны изготавливаться правыми и левыми.

Завертка накладная дверная

Тип ЗНД



Черт. 8

Шурупы А4×30 по ГОСТ 1145—70 или ГОСТ 1146—70 (4 шт.).

Примеры условных обозначений:

завертки накладной дверной с запорной планкой типа А:

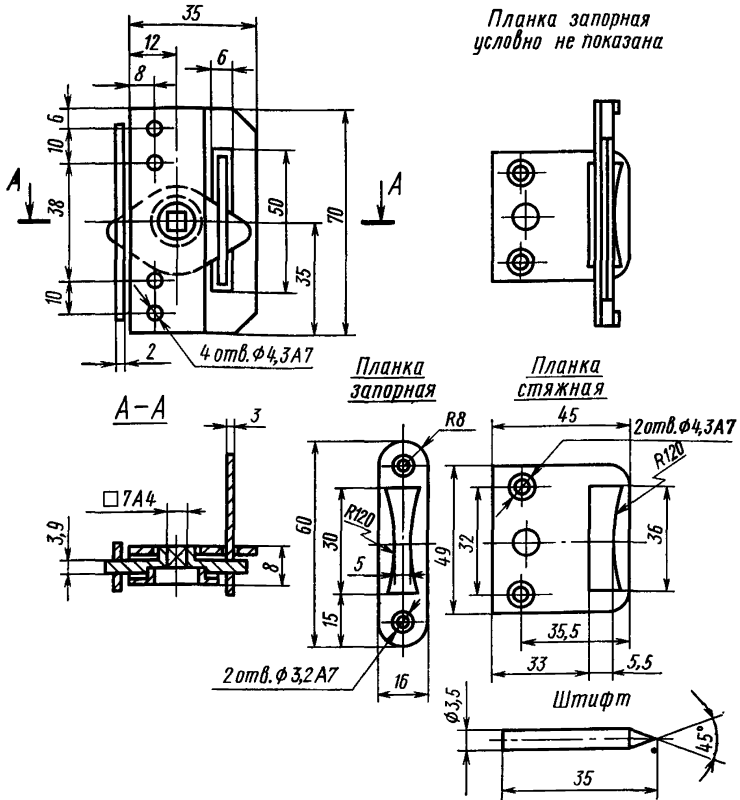
Завертка ЗНДА ГОСТ 5090—73

завертки накладной дверной с запорной планкой типа Б:

Завертка ЗНДБ ГОСТ 5090—73

Стяжка-завертка

Тип СЗм



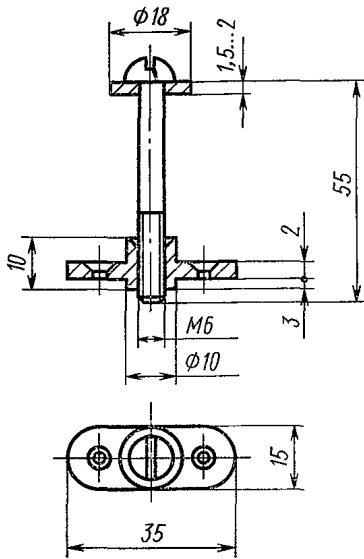
Черт. 9

Для крепления корпуса стяжки-завертки и стяжной планки применяются штифты (4 шт.), для крепления запорной планки—шурупы АЗ×25 по ГОСТ 1145—70 (2 шт.).

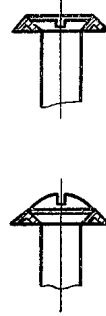
Пример условного обозначения стяжки-завертки типа СЗм:

Стяжка-завертка СЗм ГОСТ 5090—73

Стяжка винтовая
Тип СВм



*Варианты
исполнения
головак*

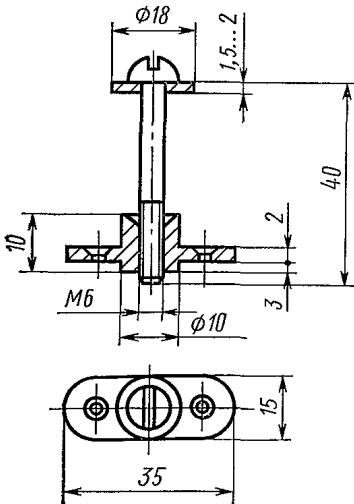


Шурупы АЗ×25 по ГОСТ 1145—70 (2 шт.).

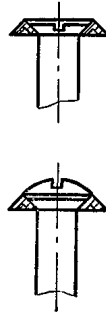
Пример условного обозначения стяжки винтовой СВм:

Стяжка СВм ГОСТ 5090—73

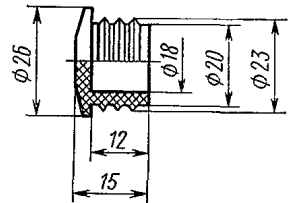
Стяжка винтовая укороченная
Тип СВУм



*Варианты
исполнения
головак*



Пробка - заглушка



Примечание. Стяжка винтовая укороченная комплектуется пробкой-заглушкой и шурупами АЗ×25 по ГОСТ 1145—70 (2 шт.).

Пример условного обозначения стяжки винтовой укороченной СВУм:

Стяжка СВУм ГОСТ 5090—73

3. Технические требования, правила приемки и методы испытаний, маркировка, упаковка, транспортирование и хранение запорных приборов должны соответствовать требованиям ГОСТ 538—72 и настоящего стандарта.

4. Полная длина закрытого шпингалета типов ШН2 и ШН3 указывается в заказе и не должна быть менее $L = H + 30$ (в мм), где H — высота створки или дверного полотна (с учетом наплава).

5. Стержни шпингалетов типов ШН2 и ШН3 допускается применять различных сечений, равнопрочных сечению квадрата 6×6 мм.

6. Размеры отверстия для засова и запорной планке шпингалетов должны отличаться от высоты засова на 4—6 мм, а по толщине — на 1—2 мм.

7. Засовы шпингалетов задвижек и заверток в открытом положении не должны выступать или западать внутрь от лицевой поверхности планки или гнезда более чем на 1 мм.

8. Съёмная ручка-ключ к завертке типа ЗВЛ не является комплектующей деталью, а должна поставляться в количестве, указанном в спецификации заказчика.

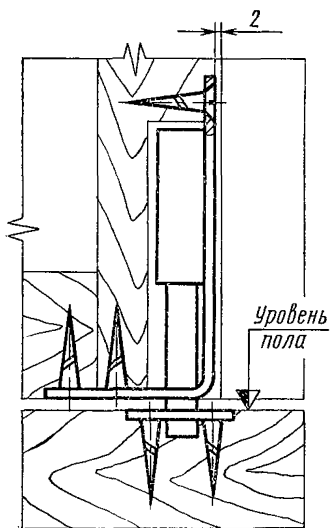
9. Запорные приборы должны поставляться комплектно с крепежными изделиями (шурупами, винтами, шайбами и штифтами).

10. Каждый прибор должен комплектно завертываться в плотную бумагу или упаковываться в картонную коробку.

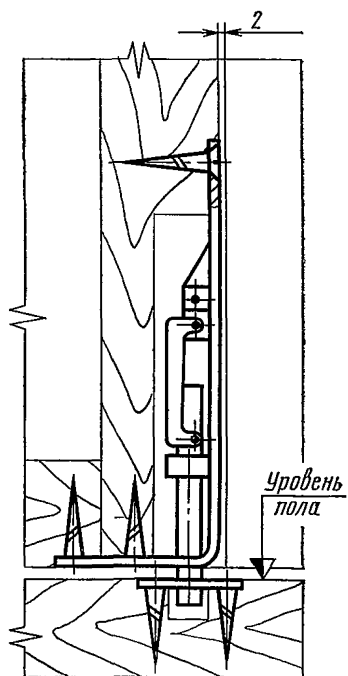
По согласованию предприятия-поставщика с потребителем запорные приборы можно укладывать в ящики плотными рядами без упаковки их в коробки или пачки.

**ПРИМЕРЫ УСТАНОВКИ ЗАПОРНЫХ ПРИБОРОВ
НА ДЕРЕВЯННЫХ ОКНАХ И ДВЕРЯХ**

**Шпингалет задвижной дверной
Тип ШЗ**



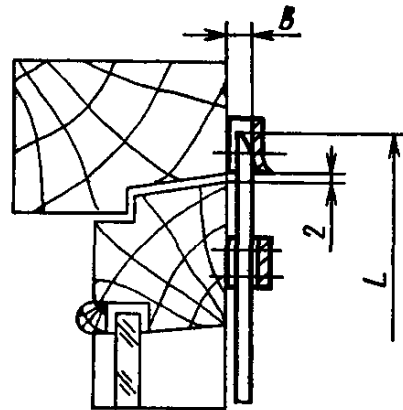
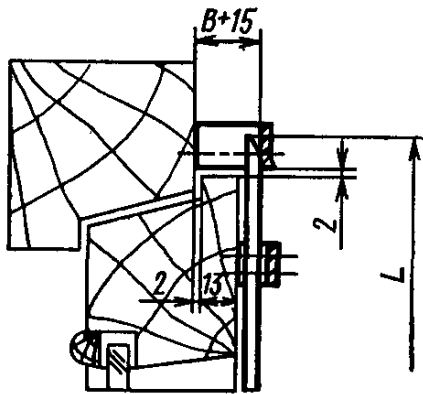
**Шпингалет перекидной дверной
Тип ШП**



**Шпингалет накладной с двумя засовами
Тип ШН2**

Створка окна с наплавом

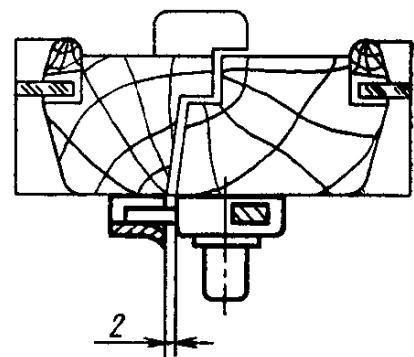
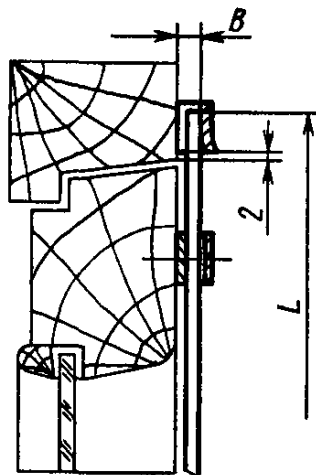
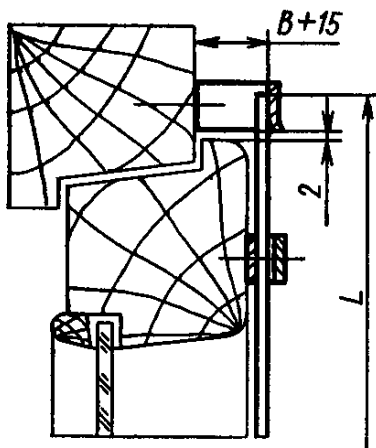
**Створка окна без напlava
для жилых помещений**



**Шпингалет накладной с тремя засовами
Тип ШН3**

**Створка или полотно
с наплавом**

**Створка или полотно
без напlava**

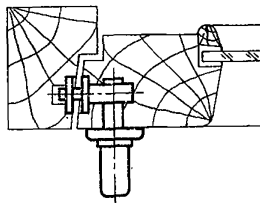
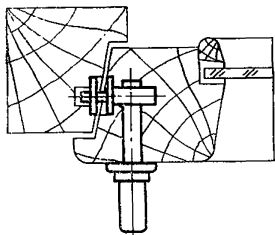


Завертка врезная

Типы ЗВ и ЗВЛ

Створка с наплавом

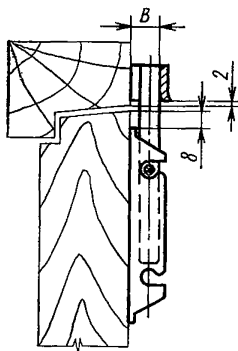
Створка без наплава



Задвижка натяжная

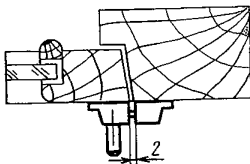
Тип ЗТ

Створка или полотно
без наплава



Завертка форточная

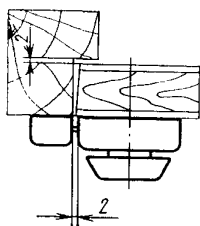
Тип ЗФ



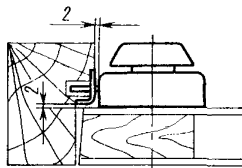
Завертка накладная дверная

Тип ЗНД

Завертка с запорной
планкой типа А

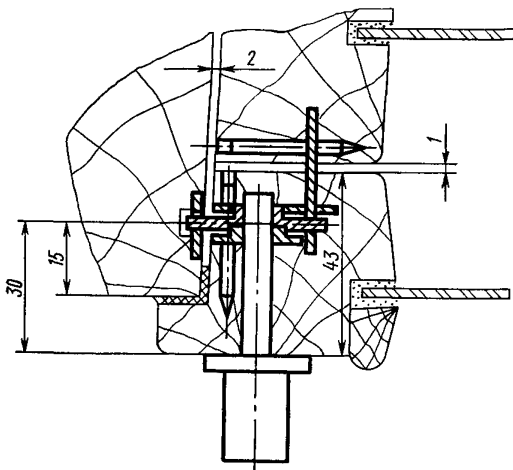


Завертка с запорной
планкой типа Б

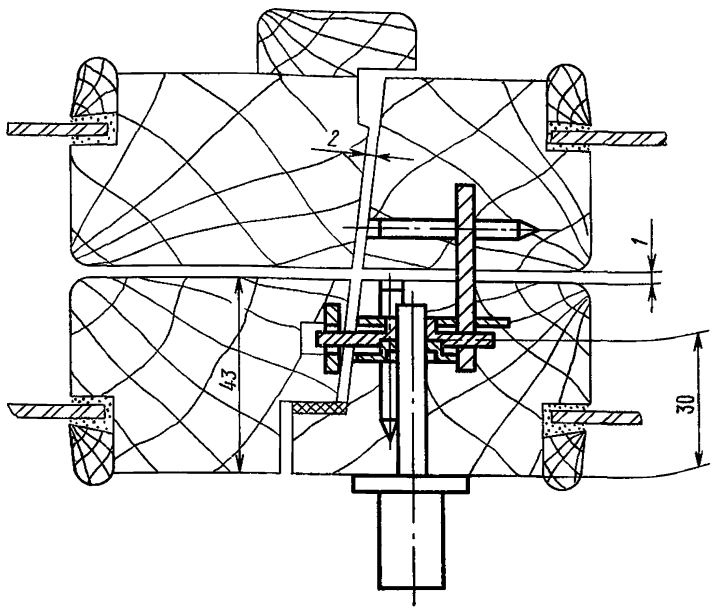


Стяжка-завертка типа СЗм

Окно со спаренными переплетами

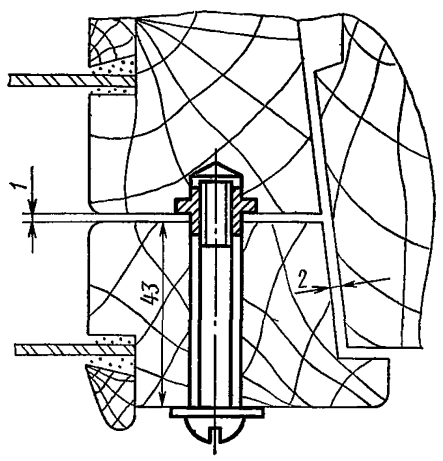


Дверь балконная со спаренными переплетами

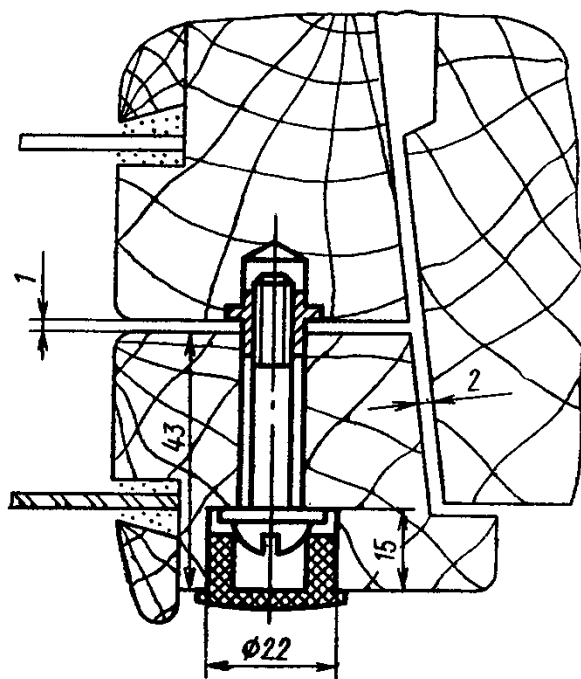


Стяжка винтовая типа СВМ

Окно со спаренными переплетами



Стяжка винтовая укороченная типа СВУМ
Окно со спаренными переплетами



Редактор *С. Г. Вилькина*
Технический редактор *А. М. Шкодина*
Корректор *Л. Я. Митрофанова*

Сдано в наб. 26. 04. 74 Подп. в печ. 29. 01. 75 1,25 п. л. Тир. 14000 Цена 7 коп. Бум. тип. №1

Издательство стандартов. Москва, Д-22, Новопресненский пер., 3
Калужская типография стандартов, ул. Московская, 256. Зак. 1089