



ГОСУДАРСТВЕННЫЕ СТАНДАРТЫ
СОЮЗА ССР

**ШТАМПЫ ЛИСТОВОЙ
ШТАМПОВКИ**
ДЕТАЛИ И СБОРОЧНЫЕ ЕДИНИЦЫ

Часть первая

ГОСТ 18732-73—ГОСТ 18785-73

Издание официальное

ГОСУДАРСТВЕННЫЙ КОМИТЕТ СТАНДАРТОВ
СОВЕТА МИНИСТРОВ СССР
Москва

ГОСУДАРСТВЕННЫЕ СТАНДАРТЫ
СОЮЗА ССР

ШТАМПЫ ЛИСТОВОЙ
ШТАМПОВКИ
ДЕТАЛИ И СБОРОЧНЫЕ ЕДИНИЦЫ

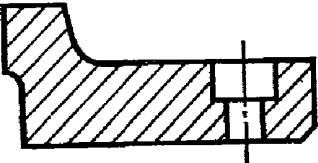
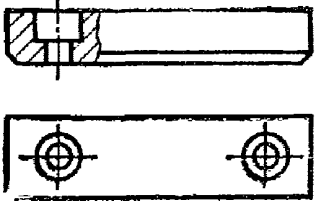
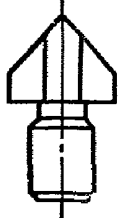
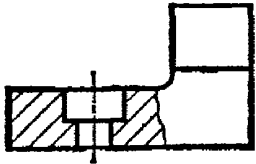
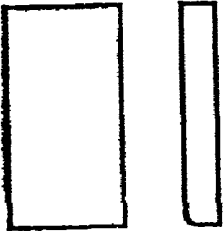
Часть первая

ГОСТ 18732-73—ГОСТ 18785-73

Издание официальное



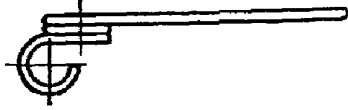
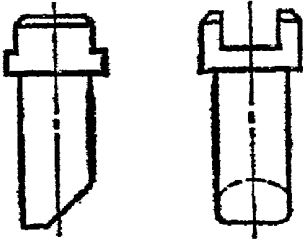


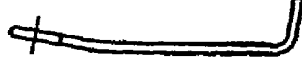

МОСКВА—1977

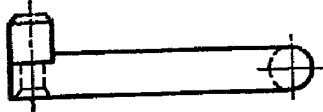
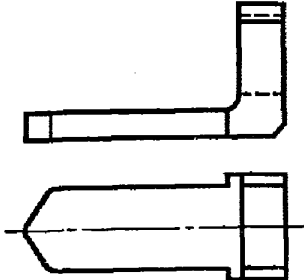
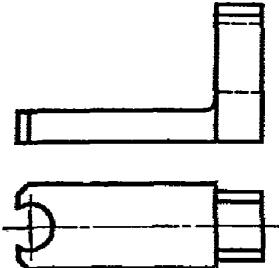
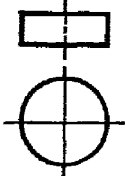
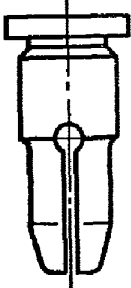
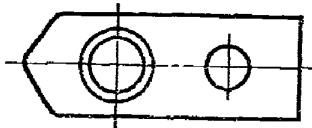
СОДЕРЖАНИЕ

Номер стандарта	Наименование стандарта	Эскиз	Стр.
ГОСТ 18732—73	Заготовки секций матриц и пуансонов. Конструкция и размеры		13
ГОСТ 18733—73	Шпонки упорные. Конструкция и размеры		17
ГОСТ 18734—73	Ножи для резки отходов. Конструкция и размеры		20
ГОСТ 18735—73	Ножи для резки отходов прямоугольные. Конструкция и размеры		23
ГОСТ 18736—73	Ножи шаговые. Конструкция и размеры		25

Номер стандарта	Наименование стандарта	Эскиз	Стр.
ГОСТ 18737—73	Ножи шаговые с направлением. Конструкция и размеры		32
ГОСТ 18738—73	Упоры к шаговым ножам. Конструкция и размеры		40
ГОСТ 18739—73	Упоры к шаговым ножам врезные. Конструкция и размеры		43
ГОСТ 18740—73	Упоры цилиндрические. Конструкция и размеры		46
ГОСТ 18741—73	Упоры разовые с гнездом под пружину. Конструкция и размеры		49
ГОСТ 18742—73	Упоры разовые. Конструкция и размеры		54




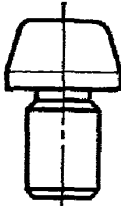

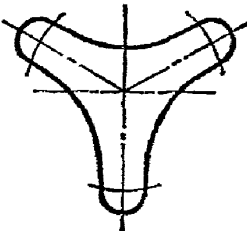
Номер стандарта	Наименование стандарта	Эскиз	Стр.
ГОСТ 18743—73	Упоры грибковые. Конструкция и размеры		58
ГОСТ 18744—73	Упоры со скосом. Конструкция и размеры		61
ГОСТ 18745—73	Упоры Г-образные. Конструкция и размеры		63
ГОСТ 18746—73	Шпильки упорные. Конструкция и размеры		66
ГОСТ 18747—73	Упоры ступенчатые. Конструкция и размеры		69
ГОСТ 18748—73	Упоры ступенчатые с пластиной. Конструкция и размеры		72

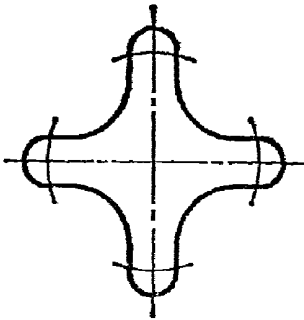
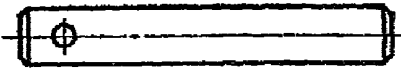
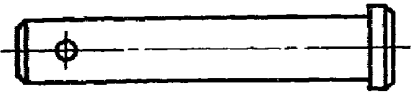
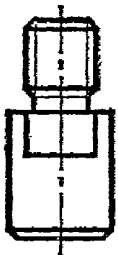
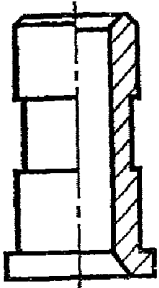
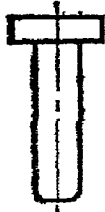
Номер стандарта	Наименование стандарта	Эскиз	Стр.
ГОСТ 18749—73	Упоры с фланцем. Конструкция и размеры		76
ГОСТ 18750—73	Упоры с отверстием под пружину кручения. Конструкция и размеры		79
ГОСТ 18751—73	Пружина кручения к упорам. Конструкция и размеры		81
ГОСТ 18752—73	Упоры со скосом и пазом для пружины. Конструкция и размеры		83
ГОСТ 18753—73	Пружины пластинчатые для упоров со скосом. Конструкция и размеры		86
ГОСТ 18754—73	Упоры со скосом и лыской. Конструкция и размеры		88
ГОСТ 18755—73	Упоры проволочные. Конструкция и размеры		91
ГОСТ 18756—73	Упоры для фиксации повернутой полосы. Конструкция и размеры		93

Номер стандарта	Наименование стандарта	Эскиз	Стр.
ГОСТ 18757—73	Упоры составные для фиксации повернутой полосы. Конструкция и размеры		95
ГОСТ 18758—73	Прижимы. Конструкция и размеры		99
ГОСТ 18759—73	Прижимы роликовые. Конструкция и размеры		103
ГОСТ 18760—73	Ролики к прижимам. Конструкция и размеры		106
ГОСТ 18761—73	Прижимы цилиндрические. Конструкция и размеры		107
ГОСТ 18762—73	Ползушки к цилиндрическим прижимам. Конструкция и размеры		110

Номер стандарта	Наименование стандарта	Эскиз	Стр.
ГОСТ 18763—73	Прижимы колодочные. Конструкция и размеры		112
ГОСТ 18764—73	Пружины к колодочным прижимам. Конструкция и размеры		115
ГОСТ 18765—73	Прижимы пружинные. Конструкция и размеры		117
ГОСТ 18766—73	Прижимы-тормозы. Конструкция и размеры		119
ГОСТ 18767—73	Устройства прижимные. Конструкция и размеры		122

Номер стандарта	Наименование стандарта	Эскиз	Стр.
ГОСТ 18768—73	Планки поддерживающие. Конструкция и размеры		129
ГОСТ 18769—73	Фиксаторы стержневые. Конструкция и размеры		131
ГОСТ 18770—73	Фиксаторы с резьбовым отверстием. Конструкция и размеры		134
ГОСТ 18771—73	Фиксаторы со ступенчатым отверстием. Конструкция и размеры		137
ГОСТ 18772—73	Фиксаторы с резьбовым хвостовиком. Конструкция и размеры		142

Номер стандарта	Наименование стандарта	Эскиз	Стр.
ГОСТ 18773—73	Фиксаторы стержневые под расклейку. Конструкция и размеры		146
ГОСТ 18774—73	Фиксаторы грибовые под расклейку. Конструкция и размеры		151
ГОСТ 18775—73	Фиксаторы усиленные. Конструкция и размеры		157
ГОСТ 18776—73	Фиксаторы грибовые. Конструкция и размеры		160
ГОСТ 18777—73	Траверсы круглые. Конструкция и размеры		165
ГОСТ 18778—73	Траверсы трехопорные. Конструкция и размеры		168

Номер стандарта	Наименование стандарта	Эскиз	Стр.
ГОСТ 18779—73	Траверсы четырехопорные. Конструкция и размеры		170
ГОСТ 18780—73	Толкатели. Конструкция и размеры		172
ГОСТ 18781—73	Толкатели с буртиком. Конструкция и размеры		178
ГОСТ 18782—73	Пальцы к толкателям. Конструкция и размеры		188
ГОСТ 18783—73	Втулки направляющие для толкателей. Конструкция и размеры		192
ГОСТ 18784—73	Толкатели грибковые. Конструкция и размеры		196

Номер стандарта	Наименование стандарта	Эскиз	Стр.
ГОСТ 18785—73	Толкатели грибковые составные. Конструкция и размеры		200

ФИКСАТОРЫ ГРИБКОВЫЕ
Конструкция и размеры
Mushroom-shaped locators. Design and dimensions

ГОСТ
18776—73

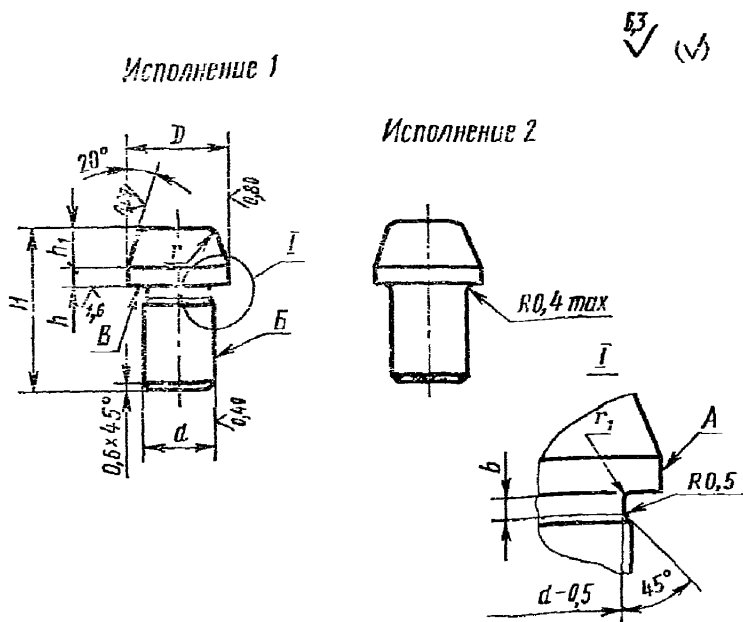
Взамен
МН 846—60

Постановлением Государственного комитета стандартов Совета Министров СССР от 22 мая 1973 г. № 1306 срок действия установлен

с 01.07. 74
до 01.07. 79

Несоблюдение стандарта преследуется по закону

1. Конструкция и размеры фиксаторов должны соответствовать указанным на чертеже и в таблице.



Размеры в мм

Обозначение фиксаторов	Применяемость	Исполнение	D		d (предел откл. по Г)	H	h	h ₁	b	r	r ₁	Масса, кг
			Номинал.	Предел откл. по С _з								
1052-0681		2	От 2,00 до 2,50	-0,020	2,0	12	1	2		0,6		
1052-0682							2					
1052-0683			Св. 2,50 до 3,00				1					
1052-0684							2					
1052-0685			Св. 3,00 до 3,50				1					
1052-0686							2					
1052-0687				3								
1052-0688			Св. 3,50 до 4,00	1								
1052-0689				2								
1052-0691				3								
1052-0692			Св. 4,00 до 4,50	1								
1052-0693				2								
1052-0694				3								
1052-0695			Св. 4,50 до 5,00	1								
1052-0696				2								
1052-0697				3								
1052-0698			Св. 5,00 до 6,00	14	1	4						
1052-0699				16	2							
1052-0701				16	3							
1052-0702			Св. 6,00 до 7,00	14	1	4						
1052-0703				16	2							
1052-0704				16	3							
1052-0705			Св. 7,00 до 8,00	14	1	6						
1052-0706				16	2							
1052-0707				16	3							
1052-0708			Св. 8,00 до 9,00	-0,030	6,3	20	1	2,0				
1052-0709						22	2					
1052-0711						22	3					
1052-0712						22	4					
1052-0713			Св. 9,00 до 10,00	-0,030	6,3	20	1					
1052-0714						20	2					
1052-0715						22	3					
1052-0716		22				4						
1052-0717		Св. 10,00 до 11,00	-0,035	8,0	22	1	6					
1052-0718					25	2						
1052-0719					25	3						
1052-0721					25	4						
1052-0722		Св. 11,00 до 12,00	-0,035	8,0	22	1	2	3,0	0,5			
1052-0723					22	2						
1052-0724					25	3						
1052-0725					25	4						
1052-0726		Св. 12,00 до 13,00	-0,035	10,0	25	1	8					
1052-0727					25	2						
1052-0728					28	3						
1052-0729					28	4						
1052-0731		Св. 13,00 до 14,00	-0,035	10,0	25	1						
1052-0732					25	2						

Размеры в мм

Продолжение

Обозначение фиксаторов	Применяемость	Исполнение	D		d (пред. откл. по Г)	H	h	h ₁	b	r	r ₁	Масса, кг
			Номинал.	Пред. откл. по С ₂								
1052-0733		I	Св. 13,00 до 14,00	-0,035	10,0	28	3	2			0,5	0,019
1052-0734	4					0,020						
1052-0735	25		1			0,018						
1052-0736			2			0,020						
1052-0737	28		3			0,021						
1052-0738			4			0,022						
1052-0739	25		1			0,021						
1052-0741			2			0,022						
1052-0742	28		3			0,024						
1052-0743			4			0,025						
1052-0744	30		2			0,029						
1052-0745			3			0,030						
1052-0746	32		4		0,033							
1052-0747			6		0,037							
1052-0748	28		2		0,031							
1052-0749			3		0,034							
1052-0751	30		4		0,035							
1052-0752			6		0,039							
1052-0753	28		2		0,033							
1052-0754			3		0,037							
1052-0755	30		4		0,038							
1052-0756			6		0,042							
1052-0757	28		2		0,036							
1052-0758			3		0,039							
1052-0759	30		4		0,041							
1052-0761			6		0,046							
1052-0762	30		2		0,050							
1052-0763			3		0,052							
1052-0764	32		4		0,057							
1052-0765			6		0,049							
1052-0766	30		2		0,053							
1052-0767			3		0,055							
1052-0768	32	4	0,061									
1052-0769		6	0,053									
1052-0771	30	2	0,058									
1052-0772		3	0,060									
1052-0773	32	4	0,067									
1052-0774		6	0,074									
1052-0775	34	2	0,081									
1052-0776		3	0,084									
1052-0777	36	4	0,092									
1052-0778		6	0,082									
1052-0779	38	2	0,089									
1052-0781		3	0,091									
1052-0782	36	4	0,101									
1052-0783		6										

Продолжение

Размеры в мм

Обозначение фиксаторов	Применяемость	Исполнение	D		d (пред. откл. по Г)	H	h	h ₁	b	r	r ₁	Масса, кг			
			Номи.	Пред. откл. по С ₂											
1052-0784						34	2					0,089			
1052-0785			Св. 28,00 до 30,00	-0,045	16,0	36	3					0,097			
1052-0786									4					0,100	
1052-0787										6				0,112	
1052-0788			Св. 30,00 до 32,00			38	3					0,131			
1052-0789										4				0,135	
1052-0791									40	6				0,148	
1052-0792									42	8				0,161	
1052-0793											3			0,140	
1052-0794			Св. 32,00 до 34,00			38	4					0,146			
1052-0795									40	6				0,160	
1052-0796									42	8				0,174	
1052-0797											3			0,151	
1052-0798			Св. 34,00 до 36,00		20,0	38	4					0,157			
1052-0799									40	6				0,173	
1052-0801									42	8				0,189	
1052-0802											3			0,162	
1052-0803			Св. 36,00 до 38,00			38	4					0,169			
1052-0804									40	6				0,186	
1052-0805									42	8				0,204	
1052-0806			Св. 38,00 до 40,00			38	3					0,174			
1052-0807										4				0,181	
1052-0808									40	6		3	3,0	1,0	0,201
1052-0809											8				0,221
1052-0811									42	3					0,222
1052-0812			Св. 40,00 до 42,00	-0,050			4					0,229			
1052-0813									45	6				0,253	
1052-0814									48	8				0,278	
1052-0815			Св. 42,00 до 44,00			42	3					0,236			
1052-0816										4				0,245	
1052-0817									45	6				0,272	
1052-0818									48	8				0,298	
1052-0819											3			0,251	
1052-0821			Св. 44,00 до 46,00		22,0	42	4					0,261			
1052-0822									45	6		12		0,290	
1052-0823									48	8				0,319	
1052-0824			Св. 46,00 до 48,00				3					0,268			
1052-0825									42	4				0,279	
1052-0826									45	6				0,310	
1052-0827									48	8				0,342	
1052-0828											3			0,284	
1052-0829			Св. 48,00 до 50,00			42	4					0,297			
1052-0831									45	6				0,330	
1052-0832									48	8				0,364	

Примечание. Масса подсчитана для наибольшего размера фиксатора.

Пример условного обозначения фиксатора размером $D=2,65$ мм, $h=1$ мм:

Фиксатор 1052-0683/02650 ГОСТ 18776—73

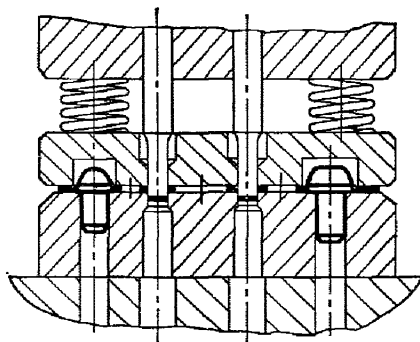
2. Материал — сталь марки У8А по ГОСТ 1435—74.
3. Твердость — НRC 50 . . . 54.
4. Радиальное биение поверхности *Б* относительно поверхности *А* — не ниже VI степени точности по ГОСТ 10356—63.
5. Нецилиндричность поверхностей *А* и *Б* на всей длине — не ниже VI степени точности по ГОСТ 10356—63.
7. Остальные технические требования — по ГОСТ 18824—73.
8. Маркировать: условное обозначение и товарный знак предприятия-изготовителя на бирке.
9. Пример применения грибковых фиксаторов дан в справочном приложении.

Замена

ГОСТ 1435—74 введен взамен ГОСТ 1435—54.

ПРИЛОЖЕНИЕ к ГОСТ 18776—73
Справочное

ПРИМЕР ПРИМЕНЕНИЯ ГРИБКОВЫХ ФИКСАТОРОВ



Редактор *Р. Г. Говердовская*
Технический редактор *Н. П. Замолодчикова*
Корректор *Е. И. Морозова*

Сдано в наб. 13.05.76 Подп. в печ. 20.09.77 26,0 п. л. 16,20 уч.-изд. л. Тир. 10000 Цена 80 коп.

Ордена «Знак Почета» Издательство стандартов, Москва, Д-557, Новопресненский пер., 3
Тип. «Московский печатник», Москва, Лялин пер., 6. Зак. 1673