



ГОСУДАРСТВЕННЫЕ СТАНДАРТЫ
СОЮЗА ССР

**ШТАМПЫ ЛИСТОВОЙ
ШТАМПОВКИ
ДЕТАЛИ И СБОРОЧНЫЕ ЕДИНИЦЫ**

ЧАСТЬ ВТОРАЯ

ГОСТ 18786-73 — ГОСТ 18824-73

Издание официальное

ГОСУДАРСТВЕННЫЙ КОМИТЕТ СТАНДАРТОВ
СОВЕТА МИНИСТРОВ СССР
Москва

ГОСУДАРСТВЕННЫЕ СТАНДАРТЫ
СОЮЗА ССР

ШТАМПЫ ЛИСТОВОЙ
ШТАМПОВКИ
ДЕТАЛИ И СБОРОЧНЫЕ ЕДИНИЦЫ

ЧАСТЬ ВТОРАЯ

ГОСТ 18786-73 — ГОСТ 18824-73

Издание официальное

МОСКВА — 1977

СОДЕРЖАНИЕ

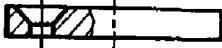
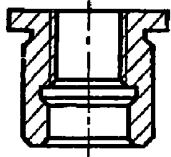
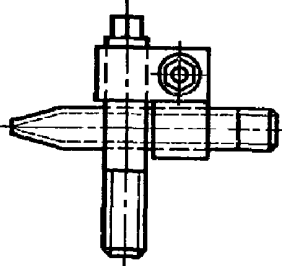
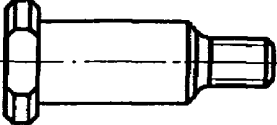
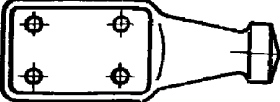
Номер стандарта	Наименование стандарта	Эскиз	Стр.
ГОСТ 18786—73	Винты ступенчатые с шестигранным углублением под ключ. Конструкция и размеры		11
ГОСТ 18787—73	Винты ступенчатые со шлицем для штампов листовой штамповки. Конструкция и размеры		20
ГОСТ 18788—73	Удлинители к ступенчатым винтам. Конструкция и размеры		23
ГОСТ 18789—73	Втулки ограничительные. Конструкция и размеры		27
ГОСТ 18790—73	Скобы ограничительные. Конструкция и размеры		32
ГОСТ 18791—73	Ограничители хода выталкивателей. Конструкция и размеры		35

Номер Стандарта	Наименование стандарта	Эскиз	Стр
ГОСТ 18792—73	Шайбы запорные для ограничителей хода выталкивателей. Конструкция и размеры		38
ГОСТ 18793—73	Пружины сжатия для штампов листовой штамповки. Конструкция и размеры		40
ГОСТ 18794—73	Пружины растяжения для штампов листовой штамповки. Конструкция и размеры		71
ГОСТ 18795—73	Втулки для пружинных пакетов. Конструкция и размеры		78
ГОСТ 18796—73	Гайки для пружинных пакетов. Конструкция и размеры		82
ГОСТ 18797—73	Гайки с направлением для пружинных пакетов. Конструкция и размеры		85
ГОСТ 18798—73	Штыри для пружин. Конструкция и размеры		88

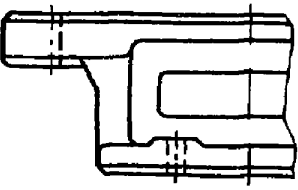
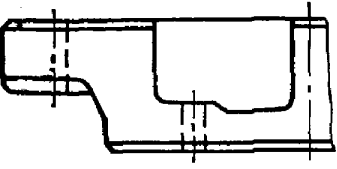
Номер стандарта	Наименование стандарта	Эскиз	Стр.
ГОСТ 18799—73	Пакеты тарельчатых пружин. Конструкция и размеры		91
ГОСТ 18800—73	Стержни с резьбой для пакетов тарельчатых пружин. Конструкция и размеры		98
ГОСТ 18801—73	Гайки для пакетов тарельчатых пружин. Конструкция и размеры		101
ГОСТ 18802—73	Ограничители с лыской. Конструкция и размеры		103
ГОСТ 18803—73	Ограничители цилиндрические. Конструкция и размеры		107

Номер стандарта	Наименование стандарта	Эскиз	Стр.
ГОСТ 18801-73	Подкладки для цилиндрических ограничителей. Конструкция и размеры		109
ГОСТ 18805-73	Ограничители прямоугольные. Конструкция и размеры		111
ГОСТ 18806-73	Подкладки для прямоугольных ограничителей. Конструкция и размеры		113
ГОСТ 18807-73	Ограничители ступенчатые. Конструкция и размеры		115
ГОСТ 18808-73	Планки направляющие. Конструкция и размеры		118

Номер стандарта	Наименование стандарта	Эскиз	Стр.
ГОСТ 18809—73	Планки направляющие с заходной фаской. Конструкция и размеры		121
ГОСТ 18810—73	Планки направляющие с заходной фаской и резьбовыми отверстиями. Конструкция и размеры		124
ГОСТ 18811—73	Призмы направляющие. Конструкция и размеры		127
ГОСТ 18812—73	Заготовки муфт для направляющих колонок. Конструкция и размеры		129

Номер стандарта	Наименование стандарта	Эскиз	Стр.
ГОСТ 18813—73	Крышки защитные. Конструкция и размеры		131
ГОСТ 18814—73	Втулки для пуансонов с гайкой. Конструкция и размеры		133
ГОСТ 18815—73	Держатели воздухопровода. Конструкция и размеры		136
ГОСТ 18816—73	Штыри транспортные резьбовые. Конструкция и размеры		142
ГОСТ 18817—73	Штыри транспортные накладные. Конструкция и размеры		144

Номер стандарта	Наименование стандарта	Эскиз	Стр.
ГОСТ 18818—73	Брусья подкладные с одним окном. Конструкция и размеры		147
ГОСТ 18819—73	Брусья подкладные с двумя окнами. Конструкция и размеры		150
ГОСТ 18820—73	Брусья подкладные с тремя окнами. Конструкция и размеры		152
ГОСТ 18821—73	Брусья подкладные с четырьмя окнами. Конструкция и размеры		154

Номер стандарта	Наименование стандарта	Эскиз	Стр.
ГОСТ 18822-73	Брусья подкладные с пятью окнами. Конструкция и размеры		156
ГОСТ 18823-73	Брусья подкладные низкие. Конструкция и размеры		158
ГОСТ 18824-73	Детали и сборочные единицы штампов листовой штамповки. Технические требования		161

ПАКЕТЫ ТАРЕЛЬЧАТЫХ ПРУЖИН**Конструкция и размеры**

Packs of disc springs. Design and dimensions

ГОСТ
18799—73

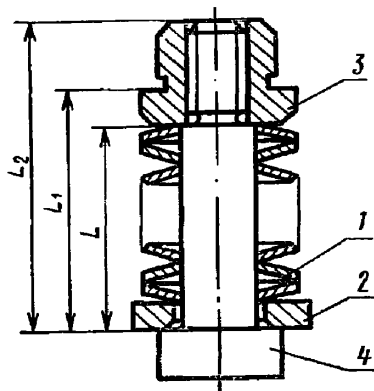
Постановлением Государственного комитета стандартов Совета Министров СССР от 22 мая 1973 г. № 1386 срок действия установлен

с 01.07.74
до 01.07.79

Несоблюдение стандарта преследуется по закону

1. КОНСТРУКЦИЯ И РАЗМЕРЫ ПАКЕТОВ

1.1. Конструкция и размеры пакетов должны соответствовать указанным на черт. 1 и в табл. 1 и 2.



Черт. 1

Размеры в мм

Обозначение пакетов	Примени- мость	P, кгс	Наибольший допустимый прогиб пакета F	L	L ₁	L ₂	Масса, кг	
1085-2351		140	7,1	32	38	57	0,266	
1085-2352			8,5	40	46	65	0,297	
1085-2353			9,3	45	51	70	0,316	
1085-2354			13,5	56	62	81	0,347	
1085-2355			17,7	71	77	96	0,404	
1085-2356			19,6	85	91	110	0,459	
1085-2357		280	6,0	36	42	61	0,336	
1085-2358			8,8	50	56	75	0,410	
1085-2359			11,5	60	66	85	0,460	
1085-2361			13,2	71	77	96	0,525	
1085-2362			17,4	90	96	115	0,618	
1085-2363			21,0	111	116	135	0,727	
1085-2364		320	10,6	45	53	77	0,690	
1085-2365			13,5	56	64	88	0,783	
1085-2366			16,4	67	75	99	0,879	
1085-2367			19,3	80	88	112	0,994	
1085-2368			22,3	95	103	127	1,129	
1085-2369			350	5,4	40	46	60	0,241
1085-2371		9,0		56	62	76	0,297	
1085-2372		11,6		71	77	91	0,353	
1085-2373		15,8		100	106	120	0,463	
1085-2374		19,6		120	126	140	0,534	
1085-2375		460		7,7	45	53	77	0,745
1085-2376			11,1	56	64	88	0,849	
1085-2377			12,0	67	75	99	0,980	
1085-2378			17,3	90	98	122	1,220	
1085-2379			22,2	110	118	142	1,424	
1085-2381			520	5,0	40	48	72	0,567
1085-2382		8,5		60	68	92	0,721	
1085-2383		10,0		71	79	103	0,808	
1085-2384		12,0		80	88	112	0,875	
1085-2385		16,0		110	118	142	1,114	
1085-2386		20,0		130	138	162	1,269	
1085-2387		610	5,0	50	54	66	0,313	
1085-2388			9,0	67	71	83	0,396	
1085-2389			10,0	75	79	91	0,437	
1085-2391			13,4	90	94	106	0,506	
1085-2392			840	7,0	56	64	88	0,884
1085-2393				9,0	75	83	107	1,089
1085-2394		10,4		85	93	117	1,194	
1085-2395		12,0		95	103	127	1,298	
1085-2396		15,5		130	138	162	1,655	
1085-2397		20,0		160	168	192	1,818	
1085-2398		990	6,5	60	68	92	0,819	
1085-2399			7,6	75	83	108	0,951	
1085-2401			10,4	100	108	132	1,167	
1085-2402			12,0	110	118	142	1,251	

Продолжение табл. 1

Размеры в мм

Обозначение пакетов	Применяемость	P , кгс	Наибольший допустимый прогиб пакета P	L	L_1	L_2	Масса, кг
1085-2403		990	16,0	150	158	182	1,600
1085-2404			18,5	180	188	212	1,866
1085-2405		1150	5,6	50	58	82	1,382
1085-2406			8,5	60	68	92	1,538
1085-2407			11,0	80	88	112	1,899
1085-2408			14,0	90	98	122	2,054
1085-2409			16,0	110	118	142	2,415
1085-2411			21,5	140	148	172	2,931
1085-2412			1250	7,3	80	88	112
1085-2413		10,6		100	108	132	2,051
1085-2414		13,8		120	128	152	2,356
1085-2415		17,0		150	158	182	2,835
1085-2416		20,0		180	188	212	3,313
1085-2417		1450	7,7	67	75	99	1,049
1085-2418			10,7	100	108	132	1,369
1085-2419			13,2	120	128	152	1,577
1085-2421			17,0	150	158	182	1,900
1085-2422			20,0	180	188	212	2,224
1085-2423		1750	6,7	56	64	88	1,495
1085-2424			10,5	80	88	112	1,919
1085-2425			14,5	100	108	132	2,262
1085-2426			16,0	130	138	162	2,807
1085-2427			20,0	150	158	182	3,177

Примечание. Усилия P (кгс) указаны для наибольших допустимых прогибов пакета.

Таблица 2

Обозначение пакетов	Дет. 1. Пружина по ГОСТ 8057—54		Дет. 2. Шайба Кол. 1	Дет. 3. Гайка по ГОСТ 18796—73 Кол. 1	Дет. 4. Винт по ГОСТ 18786—73 Кол. 1
	Количество	Обозначение	Обозначения		
1085-2351	14	ПМ 30×15×1,0×1,0	1085-2351/002	1087-0075	1092-0503
1085-2352	19				1092-0507
1085-2353	22				1092-0509
1085-2354	27				1092-0514
1085-2355	35				1092-0521
1085-2356	44				1092-0528
1085-2357	13				ПМ 35×15×1,5×1,0
1085-2358	19	1092-0512			
1085-2359	23	1092-0516			
1085-2361	28	1092-0521			
1085-2362	36	1092-0531			
1085-2363	45	1092-0537			
1085-2364	14	ПМ 45×25×1,5×1,5	1085-2364/002	1087-0101	1092-0615
1085-2365	18				1092-0619
1085-2366	22				1092-0624
1085-2367	27				1092-0631
1085-2368	33	ПМ 28×12×1,5×0,8	1085-2369/002	1087-0063	1092-0637
1085-2369	16				1092-0469
1085-2371	23				1092-0476
1085-2372	30				1092-0483
1085-2373	44				1092-0496
1085-2374	53				1092-0502
1085-2375	12	ПМ 50×20×2,0×1,5	1085-2375/002	1087-0099	1092-0577
1085-2376	15				1092-0582
1085-2377	19				1092-0586
1085-2378	26				1092-0597
1085-2379	32				1092-0604
1085-2381	12				ПМ 40×20×2,0×1,0
1085-2382	19	1092-0584			
1085-2383	23	1092-0588			
1085-2384	26	1092-0593			
1085-2385	37	1092-0604			
1085-2386	44	1092-0608			
1085-2387	16	ПМ 32×10×2,0×0,9	1085-2387/002	1087-0062	1092-0434
1085-2388	22				1092-0441
1085-2389	25				1092-0445
1085-2391	30				1092-0452
1085-2392	14	ПМ 45×25×2,5×1,0	1085-2392/002	1087-0101	1092-0622
1085-2393	20				1092-0628
1085-2394	23				1092-0633
1085-2395	26				1092-0637
1085-2396	37				1092-0646
1085-2397	46				1092-0653
1085-2398	16	ПМ 40×25×2,5×0,8	1085-2398/002	1092-0622	
1085-2399	21			1092-0628	
1085-2401	29			1092-0639	
1085-2402	32			1092-0642	

Продолжение

Обозначение пакетов	Дет. 1. Пружина по ГОСТ 3067—54		Дет. 2. Шайба Кол. I	Дет. 3. Гайка по ГОСТ 18796—73 Кол. I	Дет. 4. Винт по ГОСТ 18786—73 Кол. I
	Количество	Обозначение	Обозначения		
1085-2403	45	ПМ 40×25×2,5×0,8	1085-2398/002	1087-0101	1092-0651
1085-2404	55				1092-0657
1085-2405	10	ПМ 60×30×3,0×1,5	1085-2405/002	1097-0102	1092-0664
1085-2406	12				1092-0668
1085-2407	17				1092-0677
1085-2408	19				1092-0681
1085-2409	24				1092-0684
1085-2411	31				1092-0691
1085-2412	19				1092-0677
1085-2413	24				1092-0682
1085-2414	29	ПМ 50×30×3,0×1,0	1085-2412/002		1092-0686
1085-2415	37				1092-0693
1085-2416	45	ПМ 45×25×3,0×1,0	1085-2392/002	1087-0101	1092-0699
1085-2417	15				1092-0624
1085-2418	24				1092-0638
1085-2419	29				1092-0644
1085-2421	37				1092-0651
1085-2422	45				1092-0657
1085-2423	10				1092-0666
1085-2424	15				1092-0677
1085-2425	19	ПМ 60×30×3,5×1,5	1085-2405/002	1087-0102	1092-0682
1085-2426	26				1092-0688
1085-2427	30				1092-0693

Пример условного обозначения пакета размером $L_1=38$ мм, $P=140$ кгс:

Пакет 1085-2351 ГОСТ 18799—73

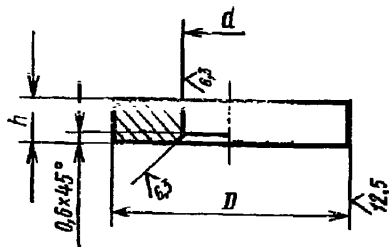
1.2. Технические требования — по ГОСТ 18824—73.

1.3. Маркировать: условное обозначение и товарный знак предприятия-изготовителя на бирке.

1.4. Пример применения пакетов тарельчатых пружин дан в справочном приложении.

2. КОНСТРУКЦИЯ И РАЗМЕРЫ ШАЙБ (деталь 2)

2.1. Конструкция и размеры шайб должны соответствовать указанным на черт. 2 и в табл. 3.



Черт. 2

Таблица 3

Размеры в мм

Обозначение шайбы	D	d	h	Масса, кг
1085-2369/002	30	12,2	5	0,024
1085-2351/002	34	15,2		0,029
1085-2357/002	36			0,033
1085-2364/002	45	25,2		0,043
1085-2387/002	32	10,2	6	0,034
1085-2381/002	40	20,2		0,044
1085-2375/002	50			0,077
1085-2398/002	42	25,2	8	0,056
1085-2392/002	45			0,069
1085-2412/002	52	30,2		0,089
1085-2405/002	60			0,134

Пример условного обозначения шайбы размерами $D=45$ мм, $h=5$ мм:

Шайба 1085-2364/002 ГОСТ 18799—73

2.2. Материал — $\frac{Вн \text{ ГОСТ } 19904-74}{III \text{ Г } 35 \text{ ГОСТ } 1050-74}$.

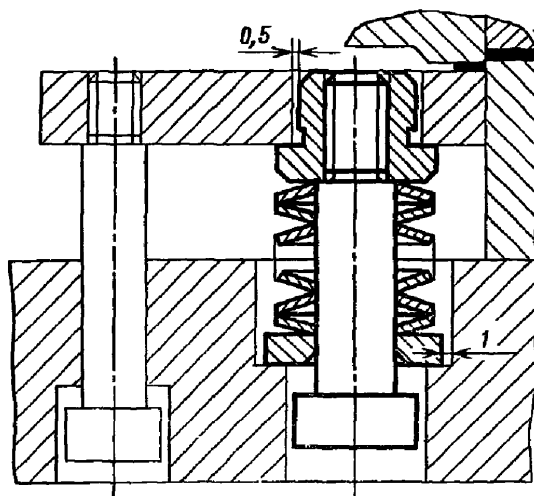
2.3. Твердость — HRC 30...35.

2.4. Остальные технические требования — по ГОСТ 18824—73.

Замена

ГОСТ 1050—74 введен взамен ГОСТ 1050—60 в части углеродистых сталей группы I и сталей марок 60Г, 65Г и 70Г группы 2.
 ГОСТ 19904—74 введен взамен ГОСТ 3680—57 в части холоднокатаных листов.

**ПРИМЕР ПРИМЕНЕНИЯ ПАКЕТОВ ТАРЕЛЬЧАТЫХ
ПРУЖИН**



Редактор С. Г. Вилькина
Технический редактор Л. Б. Семенова
Корректор Г. М. Фролова

Сдано в набор 27.05.76 Подп. в печ. 11.12.76 20,5 п. л. 12,69 уч.-изд. л. Тир. 10000 Цена 63 коп.

Ордена «Знак Почета» Издательство стандартов, Москва, Д-557, Новопресненский пер., 3
Калужская типография стандартов, ул. Московская, 256. Зак. 1495