



ГОСУДАРСТВЕННЫЕ СТАНДАРТЫ
СОЮЗА ССР

**ШТАМПЫ ЛИСТОВОЙ
ШТАМПОВКИ**

ДЕТАЛИ И СБОРОЧНЫЕ ЕДИНИЦЫ

Часть первая

ГОСТ 18732-73—ГОСТ 18785-73

Издание официальное

ГОСУДАРСТВЕННЫЙ КОМИТЕТ СТАНДАРТОВ
СОВЕТА МИНИСТРОВ СССР
Москва

ГОСУДАРСТВЕННЫЕ СТАНДАРТЫ
СОЮЗА ССР

ШТАМПЫ ЛИСТОВОЙ
ШТАМПОВКИ
ДЕТАЛИ И СБОРОЧНЫЕ ЕДИНИЦЫ

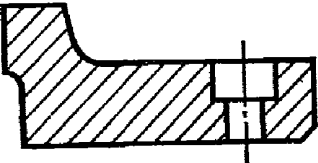
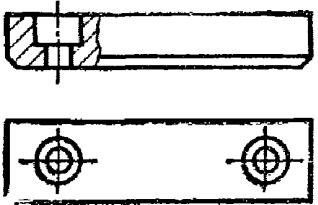
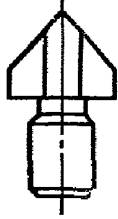
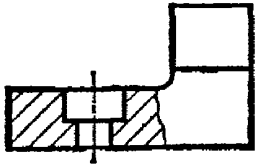
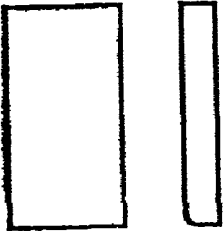
Часть первая

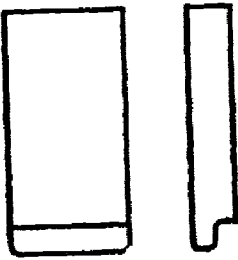
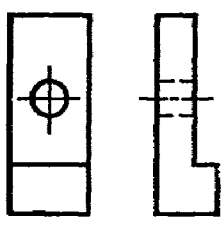
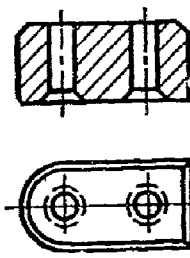

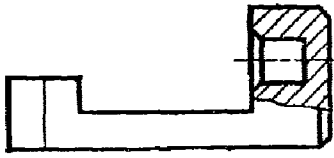
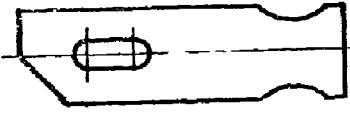
ГОСТ 18732-73—ГОСТ 18785-73

Издание официальное



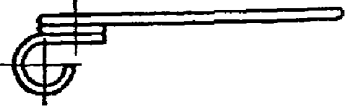
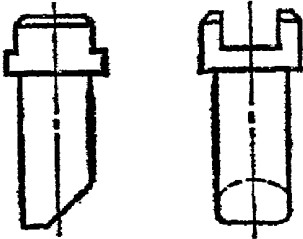


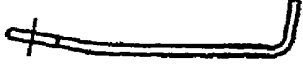

МОСКВА—1977

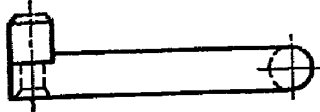
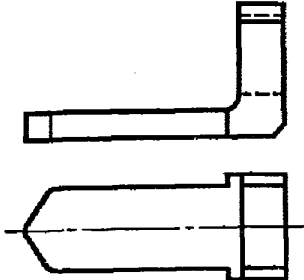
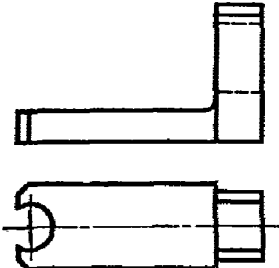
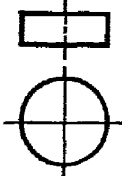
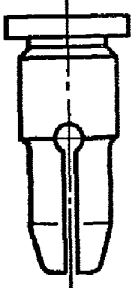
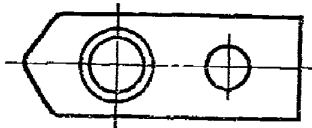
СОДЕРЖАНИЕ

Номер стандарта	Наименование стандарта	Эскиз	Стр.
ГОСТ 18732—73	Заготовки секций матриц и пуансонов. Конструкция и размеры		13
ГОСТ 18733—73	Шпонки упорные. Конструкция и размеры		17
ГОСТ 18734—73	Ножи для резки отходов. Конструкция и размеры		20
ГОСТ 18735—73	Ножи для резки отходов прямоугольные. Конструкция и размеры		23
ГОСТ 18736—73	Ножи шаговые. Конструкция и размеры		25

Номер стандарта	Наименование стандарта	Эскиз	Стр.
ГОСТ 18737—73	Ножи шаговые с направлением. Конструкция и размеры		32
ГОСТ 18738—73	Упоры к шаговым ножам. Конструкция и размеры		40
ГОСТ 18739—73	Упоры к шаговым ножам врезные. Конструкция и размеры		43
ГОСТ 18740—73	Упоры цилиндрические. Конструкция и размеры		46
ГОСТ 18741—73	Упоры разовые с гнездом под пружину. Конструкция и размеры		49
ГОСТ 18742—73	Упоры разовые. Конструкция и размеры		54




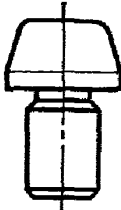

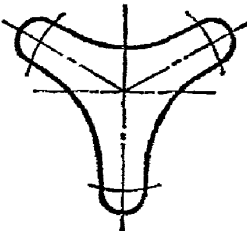
Номер стандарта	Наименование стандарта	Эскиз	Стр.
ГОСТ 18743—73	Упоры грибовые. Конструкция и размеры		58
ГОСТ 18744—73	Упоры со скосом. Конструкция и размеры		61
ГОСТ 18745—73	Упоры Г-образные. Конструкция и размеры		63
ГОСТ 18746—73	Шпильки упорные. Конструкция и размеры		66
ГОСТ 18747—73	Упоры ступенчатые. Конструкция и размеры		69
ГОСТ 18748—73	Упоры ступенчатые с пластиной. Конструкция и размеры		72

Номер стандарта	Наименование стандарта	Эскиз	Стр.
ГОСТ 18749—73	Упоры с фланцем. Конструкция и размеры		76
ГОСТ 18750—73	Упоры с отверстием под пружину кручения. Конструкция и размеры		79
ГОСТ 18751—73	Пружина кручения к упорам. Конструкция и размеры		81
ГОСТ 18752—73	Упоры со скосом и пазом для пружины. Конструкция и размеры		83
ГОСТ 18753—73	Пружины пластинчатые для упоров со скосом. Конструкция и размеры		86
ГОСТ 18754—73	Упоры со скосом и лыской. Конструкция и размеры		88
ГОСТ 18755—73	Упоры проволочные. Конструкция и размеры		91
ГОСТ 18756—73	Упоры для фиксации повернутой полосы. Конструкция и размеры		93

Номер стандарта	Наименование стандарта	Эскиз	Стр.
ГОСТ 18757—73	Упоры составные для фиксации повернутой полосы. Конструкция и размеры		95
ГОСТ 18758—73	Прижимы. Конструкция и размеры		99
ГОСТ 18759—73	Прижимы роликовые. Конструкция и размеры		103
ГОСТ 18760—73	Ролики к прижимам. Конструкция и размеры		106
ГОСТ 18761—73	Прижимы цилиндрические. Конструкция и размеры		107
ГОСТ 18762—73	Ползушки к цилиндрическим прижимам. Конструкция и размеры		110

Номер стандарта	Наименование стандарта	Эскиз	Стр.
ГОСТ 18763—73	Прижимы колодочные. Конструкция и размеры		112
ГОСТ 18764—73	Пружины к колодочным прижимам. Конструкция и размеры		115
ГОСТ 18765—73	Прижимы пружинные. Конструкция и размеры		117
ГОСТ 18766—73	Прижимы-тормозы. Конструкция и размеры		119
ГОСТ 18767—73	Устройства прижимные. Конструкция и размеры		122

Номер стандарта	Наименование стандарта	Эскиз	Стр.
ГОСТ 18768—73	Планки поддерживающие. Конструкция и размеры		129
ГОСТ 18769—73	Фиксаторы стержневые. Конструкция и размеры		131
ГОСТ 18770—73	Фиксаторы с резьбовым отверстием. Конструкция и размеры		134
ГОСТ 18771—73	Фиксаторы со ступенчатым отверстием. Конструкция и размеры		137
ГОСТ 18772—73	Фиксаторы с резьбовым хвостовиком. Конструкция и размеры		142

Номер стандарта	Наименование стандарта	Эскиз	Стр.
ГОСТ 18773—73	Фиксаторы стержневые под расклейку. Конструкция и размеры		146
ГОСТ 18774—73	Фиксаторы грибковые под расклейку. Конструкция и размеры		151
ГОСТ 18775—73	Фиксаторы усиленные. Конструкция и размеры		157
ГОСТ 18776—73	Фиксаторы грибковые. Конструкция и размеры		160
ГОСТ 18777—73	Траверсы круглые. Конструкция и размеры		165
ГОСТ 18778—73	Траверсы трехопорные. Конструкция и размеры		168

Номер стандарта	Наименование стандарта	Эскиз	Стр.
ГОСТ 18779—73	Траверсы четырехопорные. Конструкция и размеры		170
ГОСТ 18780—73	Толкатели. Конструкция и размеры		172
ГОСТ 18781—73	Толкатели с буртиком. Конструкция и размеры		178
ГОСТ 18782—73	Пальцы к толкателям. Конструкция и размеры		188
ГОСТ 18783—73	Втулки направляющие для толкателей. Конструкция и размеры		192
ГОСТ 18784—73	Толкатели грибковые. Конструкция и размеры		196

Номер стандарта	Наименование стандарта	Эскиз	Стр.
ГОСТ 18785—73	Толкатели грибковые составные. Конструкция и размеры		200

НОЖИ ШАГОВЫЕ С НАПРАВЛЕНИЕМ

Конструкция и размеры

Overrunning stop cutting blades with guidance. Design and dimensions

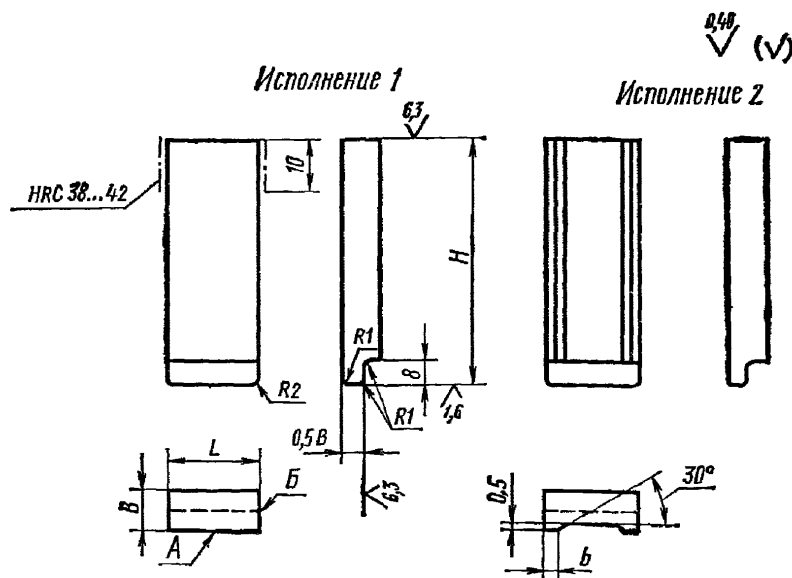
ГОСТ
18737—73Взамен
МН 839—60

Постановлением Государственного комитета стандартов Совета Министров СССР от 22 мая 1973 г. № 1306 срок действия установлен

с 01.07. 74
до 01.07. 79

Несоблюдение стандарта преследуется по закону

1. Конструкция и размеры ножей должны соответствовать указанным на чертеже и в таблице.



Размеры в мм

Ножи исполнения 1		Ножи исполнения 2		L		B (пред. откл. по С)	H	b	Масса, кг
Обозначение	Применяе- мость	Обозначение	Применяе- мость	Номинал.	(пред. откл. по С)				
1140-0651		1140-0652		От 6,00 до 8,00	-0,010	6	41	1,6	0,012
1140-0653		1140-0654					45		0,014
1140-0655		1140-0656					49		0,016
1140-0657		1140-0658					54		0,017
1140-0659		1140-0661					59		0,019
1140-0662		1140-0663					65		0,020
1140-0664		1140-0665					72		0,023
1140-0666		1140-0667					76		0,024
1140-0668		1140-0669					41		0,016
1140-0671		1140-0672					45		0,018
1140-0673		1140-0674		49	0,021				
1140-0675		1140-0676		Св. 8,00 до 10,00			54	0,022	
1140-0677		1140-0678					59	0,024	
1140-0679		1140-0681					65	0,027	
1140-0682		1140-0683					72	0,030	
1140-0684		1140-0685					76	0,031	
1140-0686		1140-0687					41	0,027	
1140-0688		1140-0689					45	0,029	
1140-0691		1140-0692					49	0,032	
1140-0693		1140-0694					54	0,036	
1140-0695		1140-0696					59	0,039	
1140-0697		1140-0698		65	0,044				
1140-0699		1140-0701		72	0,049				
1140-0702		1140-0703		76	0,052				
1140-0704		1140-0705		41	0,031				
1140-0706		1140-0707		45	0,033				
1140-0708		1140-0709		49	0,037				
1140-0711		1140-0712		Св. 12,00 до 14,00	-0,012	8	54	2,5	0,042
1140-0713		1140-0714					59		0,046
1140-0715		1140-0716					65		0,050
1140-0717		1140-0718					72		0,057
1140-0719		1140-0721					76		0,060
1140-0722		1140-0723					80		0,063
1140-0724		1140-0725					41		0,035
1140-0726		1140-0727					45		0,039
1140-0728		1140-0729					49		0,043
1140-0731		1140-0732					54		0,048
1140-0733		1140-0734		59	0,053				
1140-0735		1140-0736		65	0,059				
1140-0737		1140-0738		72	0,066				
				Св. 14,00 до 16,00			41		0,035
							45		0,039
							49		0,043

Размеры в мм

Продолжение

Ножи исполнения 1		Ножи исполнения 2		L		B (пред. откл. по С)	H	b	Масса, кг
Обозначение	Применяе- мость	Обозначение	Применяе- мость	Номина.	(пред. откл. по С)				
1140-0739		1140-0741		Св. 14,00 до 16,00			76	2,5	0,070
1140-0742		1140-0743					80		0,074
1140-0744		1140-0745		Св. 16,00 до 18,00	-0,012		41		0,040
1140-0746		1140-0747					45		0,044
1140-0748		1140-0749					49		0,049
1140-0751		1140-0752					54		0,054
1140-0753		1140-0754					59		0,060
1140-0755		1140-0756					65		0,066
1140-0757		1140-0758					72		0,073
1140-0759		1140-0761					76		0,078
1140-0762		1140-0763					80		0,083
1140-0764		1140-0765					41		0,044
1140-0766		1140-0767					45		0,049
1140-0768		1140-0769		49	0,054				
1140-0771		1140-0772		54	0,061				
1140-0773		1140-0774		59	0,066				
1140-0775		1140-0776		65	0,074				
1140-0777		1140-0778		72	0,083				
1140-0779		1140-0781		76	0,088				
1140-0782		1140-0783		80	0,093				
1140-0784		1140-0785		41	0,049				
1140-0786		1140-0787		45	0,054				
1140-0788		1140-0789		49	0,059				
1140-0791		1140-0792		54	0,067				
1140-0793		1140-0794		59	0,073				
1140-0795		1140-0796		65	0,081				
1140-0797		1140-0798		72	0,091				
1140-0799		1140-0801		76	0,096				
1140-0802		1140-0803		80	0,102				
1140-0804		1140-0805		41	0,055				
1140-0806		1140-0807		45	0,060				
1140-0808		1140-0809		49	0,066				
1140-0811		1140-0812		54	0,073				
1140-0813		1140-0814		59	0,081				
1140-0815		1140-0816		65	0,090				
1140-0817		1140-0818		72	0,101				
1140-0819		1140-0821		76	0,107				
1140-0822		1140-0823		80	0,112				
1140-0824		1140-0825		49	0,089				
1140-0826		1140-0827		Св. 24,00 до 26,00	-0,014	10	54	4,0	0,100

Размеры в мм

Продолжение

Ножи исполнения 1		Ножи исполнения 2		L		B (пред. откл. по С)	H	b	Масса, кг
Обозначение	Применяе- мость	Обозначение	Применяе- мость	Номя.	(пред. откл. по С)				
1140 0828		1140-0829		Св. 24,00 до 26,00			59		0,110
1140-0831		1140 0832					65		0,122
1140-0833		1140-0834					72		0,137
1140-0835		1140-0836					76		0,145
1140 0837		1140-0838					80		0,152
1140 0839		1140-0841					84		0,160
1140-0842		1140-0843					89		0,170
1140-0844		1140-0845					49		0,097
1140-0846		1140-0847		Св. 26,00 до 28,00	-0,014		54	0,108	
1140-0848		1140-0849					59	0,119	
1140-0851		1140-0852					65	0,131	
1140-0853		1140-0854					72	0,146	
1140 0855		1140-0856					76	0,155	
1140-0857		1140-0858					80	0,164	
1140-0859		1140-0861					84	0,173	
1140 0862		1140-0863					89	0,184	
1140-0864		1140-0865		Св. 28,00 до 30,00		10	49	0,104	
1140-0866		1140-0867					54	0,116	
1140-0868		1140-0869					59	0,128	
1140-0871		1140-0872					65	0,142	
1140-0873		1140-0874					72	0,158	
1140-0875		1140 0876					76	0,167	
1140 0877		1140 0878					80	0,177	
1140-0879		1140-0881					84	0,185	
1140-0882		1140-0883		89	0,197				
1140-0884		1140 0885		Св. 30,00 до 32,00	-0,017		49	0,111	
1140-0886		1140-0887					54	0,123	
1140-0888		1140-0889					59	0,136	
1140-0891		1140-0892					65	0,151	
1140-0893		1140-0894					72	0,168	
1140 0895		1140-0896					76	0,178	
1140-0897		1140 0898					80	0,188	
1140-0899		1140-0901					84	0,199	
1140-0902		1140-0903		89	0,211				
1140-0904		1140-0905		Св. 32,00 до 34,00			49	0,118	
1140-0906		1140-0907					54	0,130	
1140-0908		1140-0909					59	0,144	
1140-0911		1140-0912					65	0,161	
1140-0913		1140-0914		72	0,179				
1140-0915		1140-0916		76	0,189				

Размеры в мм

Продолжение

Ножи исполнения 1		Ножи исполнения 2		L		B (пред. откл. по С)	H	b	Масса, кг
Обозначение	Применяе- мость	Обозначение	Применяе- мость	Номин.	(пред. откл. по С)				
1140-0917		1140-0918		Св. 32,00 до 34,00		10	80	4,0	0,200
1140-0919		1140-0921					84		0,209
1140-0922		1140-0923					89		0,223
1140-0924		1140-0925		Св. 34,00 до 36,00		10	49	4,0	0,125
1140-0926		1140-0927					54		0,139
1140-0928		1140-0929					59		0,153
1140-0931		1140-0932					65		0,170
1140-0933		1140-0934					72		0,190
1140-0935		1140-0936					76		0,210
1140-0937		1140-0938		Св. 36,00 до 38,00	-0,017	10	80	4,0	0,212
1140-0939		1140-0941					84		0,223
1140-0942		1140-0943					89		0,237
1140-0944		1140-0945					49		0,159
1140-0946		1140-0947					54		0,176
1140-0948		1140-0949					59		0,194
1140-0951		1140-0952					65		0,213
1140-0953		1140-0954					72		0,241
1140-0955		1140-0956					76		0,255
1140-0957		1140-0958					80		0,269
1140-0959		1140-0961		Св. 38,00 до 40,00	-0,017	12	84	4,0	0,284
1140-0962		1140-0963					89		0,301
1140-0964		1140-0965					49		0,168
1140-0966		1140-0967					54		0,186
1140-0968		1140-0969					59		0,205
1140-0971		1140-0972					65		0,228
1140-0973		1140-0974					72		0,254
1140-0975		1140-0976					76		0,268
1140-0977		1140-0978					80		0,283
1140-0979		1140-0981					84		0,298
1140-0982		1140-0983		Св. 40,00 до 42,00	-0,017	12	89	4,0	0,317
1140-0984		1140-0985					59		0,214
1140-0986		1140-0987					65		0,239
1140-0988		1140-0989					72		0,266
1140-0991		1140-0992					76		0,282
1140-0993		1140-0994					80		0,297
1140-0995		1140-0996					84		0,313
1140-0997		1140-0998					89		0,332
1140-0999		1140-1001					59		0,227
1140-1002		1140-1003					Св. 42,00 до 44,00		-0,017
1140-1004		1140-1005		72	0,280				

Размеры в мм

Продолжение

Ножи исполнения 1		Ножи исполнения 2		L		B (през. откл. по С)	H	b	Масса, кг
Обозначение	Применяе- мость	Обозначение	Применяе- мость	Номина.	(пред. откл. по С)				
1140-1006		1140-1007		Св. 42,00 до 44,00			76	4,0	0,295
1140-1008		1140-1009					80		0,313
1140-1011		1140-1012					84		0,328
1140-1013		1140-1014					89		0,350
1140-1015		1140-1016		Св. 44,00 до 46,00			59	4,0	0,236
1140-1017		1140-1018					65		0,263
1140-1019		1140-1021					72		0,293
1140-1022		1140-1023					76		0,310
1140-1024		1140-1025					80		0,327
1140-1026		1140-1027					84		0,344
1140-1028		1140-1029		Св. 46,00 до 48,00	-0,017	12	89	4,0	0,365
1140-1031		1140-1032					59		0,247
1140-1033		1140-1034					65		0,274
1140-1035		1140-1036					72		0,306
1140-1037		1140-1038					76		0,324
1140-1039		1140-1041					80		0,341
1140-1042		1140-1043					84		0,359
1140-1044		1140-1045					89		0,382
1140-1046		1140-1047		Св. 48,00 до 50,00			59	4,0	0,256
1140-1048		1140-1049					65		0,285
1140-1051		1140-1052					72		0,317
1140-1053		1140-1054					76		0,336
1140-1055		1140-1056					80		0,355
1140-1057		1140-1058					84		0,374
1140-1059		1140-1061		Св. 50,00 до 55,00	-0,020	14	89	5,0	0,397
1140-1062		1140-1063					65		0,367
1140-1064		1140-1065					72		0,411
1140-1066		1140-1067					76		0,434
1140-1068		1140-1069					80		0,458
1140-1071		1140-1072					84		0,482
1140-1073		1140-1074					89		0,513
1140-1075		1140-1076					65		0,402
1140-1077		1140-1078		Св. 55,00 до 60,00			72	5,0	0,448
1140-1079		1140-1081					76		0,475
1140-1082		1140-1083					80		0,501
1140-1084		1140-1085					84		0,527
1140-1086		1140-1087		Св. 60,00 до 65,00			89	5,0	0,560
1140-1088		1140-1089					65		0,435
1140-1091		1140-1092					72		0,485
1140-1093		1140-1094					76		0,514

Размеры в мм

Продолжение

Ножи исполнения 1		Ножи исполнения 2		L		B (пред. откл. по С)	H	b	Масса, кг
Обозначение	Применяемость	Обозначение	Применяемость	Номинал	(пред. откл. по С)				
1140-1095		1140-1096		Св. 60,00 до 65,00			80		0,542
1140-1097		1140-1098					84		0,571
1140-1099		1140-1101					89		0,606
1140-1102		1140-1103		Св. 65,00 до 70,00			65	5,0	0,468
1140-1104		1140-1105					72		0,522
1140-1106		1140-1107					76		0,553
1140-1108		1140-1109					80		0,584
1140-1111		1140-1112					84		0,622
1140-1113		1140-1114					89		0,653
1140-1115		1140-1116		Св. 70,00 до 75,00	-0,020	14	65		0,502
1140-1117		1140-1118					72		0,560
1140-1119		1140-1121					76		0,593
1140-1122		1140-1123					80		0,626
1140-1124		1140-1125					84		0,649
1140-1126		1140-1127					89		0,700
1140-1128		1140-1129		Св. 75,00 до 80,00			65		0,536
1140-1131		1140-1132					72		0,598
1140-1133		1140-1134					76		0,633
1140-1135		1140-1136					80		0,668
1140-1137		1140-1138					84		0,703
1140-1139		1140-1141					89		0,748

Примечание. Масса подсчитана для наибольших размеров ножа.

Пример условного обозначения ножа размерами $L=6,2$ мм, $H=41$ мм, исполнения 1:

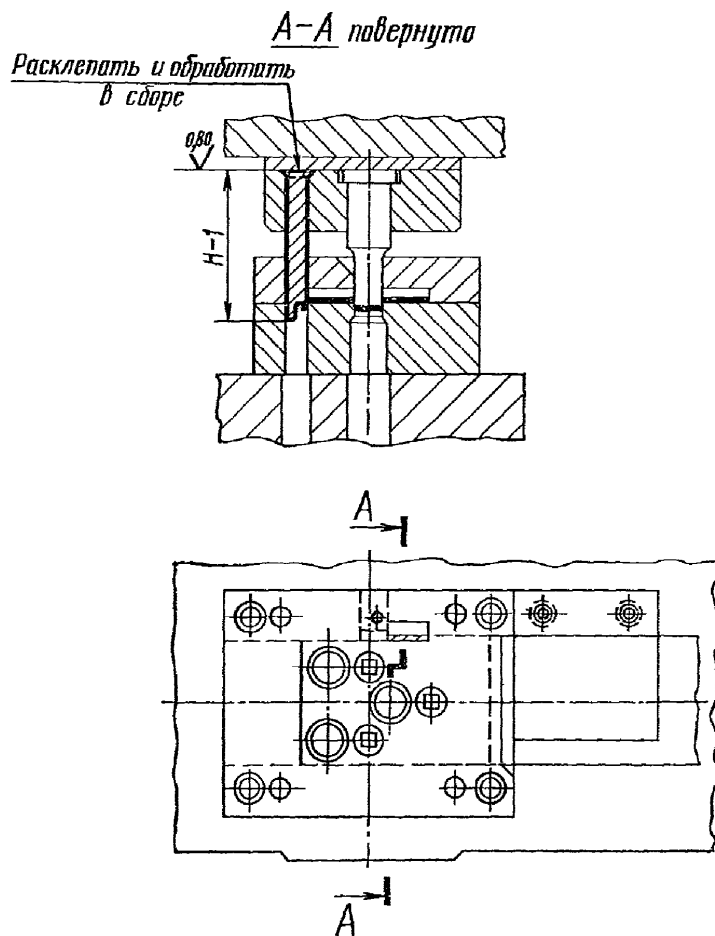
Нож 1140-0651|06200 ГОСТ 18737—73

2. Материал — сталь марки У10А по ГОСТ 1435—74.
3. Твердость — HRC 54 . . . 58, кроме места, обозначенного особо.
4. Режущие кромки должны быть острыми, без затуплений и других дефектов.
5. Неперпендикулярность поверхности А относительно поверхности Б — не ниже VII степени точности по ГОСТ 10356—63.
6. Остальные технические требования — по ГОСТ 18824—73.
7. Маркировать: условное обозначение и товарный знак предприятия-изготовителя на бирке.
8. Пример применения шаговых ножей с направлением дан в справочном приложении.

Замена

ГОСТ 1435—74 введен взамен ГОСТ 1435—54.

ПРИМЕР ПРИМЕНЕНИЯ ШАГОВЫХ НОЖЕЙ С НАПРАВЛЕНИЕМ



Редактор *Р. Г. Говердовская*
Технический редактор *Н. П. Замолодчикова*
Корректор *Е. И. Морозова*

Сдано в наб. 13.05.76 Подп. в печ. 20.09.77 26,0 п. л. 16,20 уч.-изд. л. Тир. 10000 Цена 80 коп.

Ордена «Знак Почета» Издательство стандартов, Москва, Д-557, Новопресненский пер., 3
Тип. «Московский печатник». Москва, Лялин пер., 6. Зак. 1673