



ГОСУДАРСТВЕННЫЕ СТАНДАРТЫ
СОЮЗА ССР

**ШТАМПЫ ЛИСТОВОЙ
ШТАМПОВКИ**

ДЕТАЛИ И СБОРОЧНЫЕ ЕДИНИЦЫ

Часть первая

ГОСТ 18732-73—ГОСТ 18785-73

Издание официальное

ГОСУДАРСТВЕННЫЙ КОМИТЕТ СТАНДАРТОВ
СОВЕТА МИНИСТРОВ СССР
Москва

ГОСУДАРСТВЕННЫЕ СТАНДАРТЫ
СОЮЗА ССР

ШТАМПЫ ЛИСТОВОЙ
ШТАМПОВКИ
ДЕТАЛИ И СБОРОЧНЫЕ ЕДИНИЦЫ

Часть первая

ГОСТ 18732-73—ГОСТ 18785-73

Издание официальное



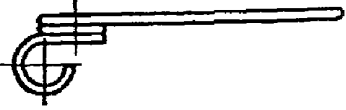
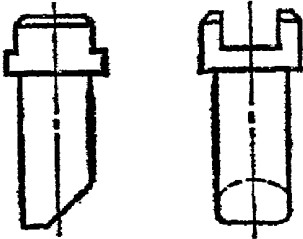


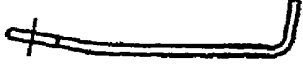

МОСКВА—1977

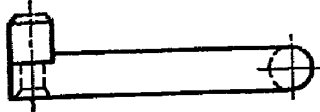
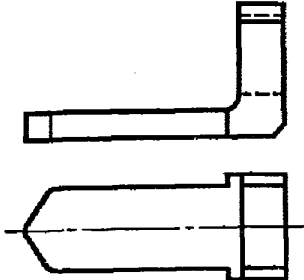
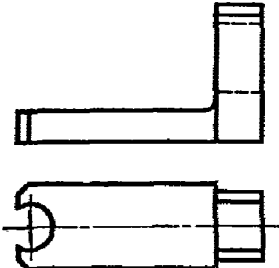
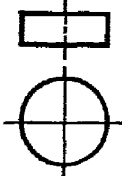
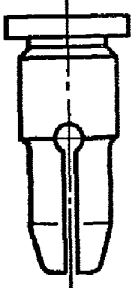
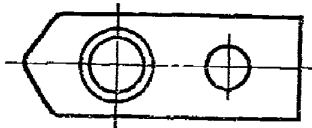
СОДЕРЖАНИЕ

Номер стандарта	Наименование стандарта	Эскиз	Стр.
ГОСТ 18732—73	Заготовки секций матриц и пуансонов. Конструкция и размеры		13
ГОСТ 18733—73	Шпонки упорные. Конструкция и размеры		17
ГОСТ 18734—73	Ножи для резки отходов. Конструкция и размеры		20
ГОСТ 18735—73	Ножи для резки отходов прямоугольные. Конструкция и размеры		23
ГОСТ 18736—73	Ножи шаговые. Конструкция и размеры		25

Номер стандарта	Наименование стандарта	Эскиз	Стр.
ГОСТ 18737—73	Ножи шаговые с направлением. Конструкция и размеры		32
ГОСТ 18738—73	Упоры к шаговым ножам. Конструкция и размеры		40
ГОСТ 18739—73	Упоры к шаговым ножам врезные. Конструкция и размеры		43
ГОСТ 18740—73	Упоры цилиндрические. Конструкция и размеры		46
ГОСТ 18741—73	Упоры разовые с гнездом под пружину. Конструкция и размеры		49
ГОСТ 18742—73	Упоры разовые. Конструкция и размеры		54

Номер стандарта	Наименование стандарта	Эскиз	Стр.
ГОСТ 18743—73	Упоры грибовые. Конструкция и размеры		58
ГОСТ 18744—73	Упоры со скосом. Конструкция и размеры		61
ГОСТ 18745—73	Упоры Г-образные. Конструкция и размеры		63
ГОСТ 18746—73	Шпильки упорные. Конструкция и размеры		66
ГОСТ 18747—73	Упоры ступенчатые. Конструкция и размеры		69
ГОСТ 18748—73	Упоры ступенчатые с пластиной. Конструкция и размеры		72

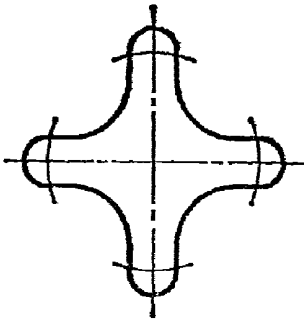
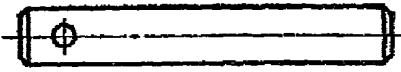
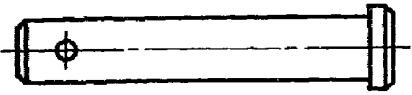
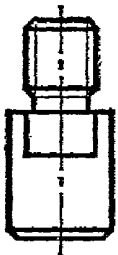
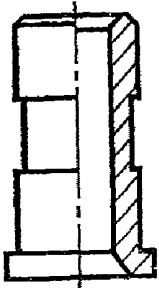
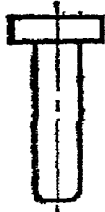
Номер стандарта	Наименование стандарта	Эскиз	Стр.
ГОСТ 18749—73	Упоры с фланцем. Конструкция и размеры		76
ГОСТ 18750—73	Упоры с отверстием под пружину кручения. Конструкция и размеры		79
ГОСТ 18751—73	Пружина кручения к упорам. Конструкция и размеры		81
ГОСТ 18752—73	Упоры со скосом и пазом для пружины. Конструкция и размеры		83
ГОСТ 18753—73	Пружины пластинчатые для упоров со скосом. Конструкция и размеры		86
ГОСТ 18754—73	Упоры со скосом и лыской. Конструкция и размеры		88
ГОСТ 18755—73	Упоры проволочные. Конструкция и размеры		91
ГОСТ 18756—73	Упоры для фиксации повернутой полосы. Конструкция и размеры		93

Номер стандарта	Наименование стандарта	Эскиз	Стр.
ГОСТ 18757—73	Упоры составные для фиксации повернутой полосы. Конструкция и размеры		95
ГОСТ 18758—73	Прижимы. Конструкция и размеры		99
ГОСТ 18759—73	Прижимы роликовые. Конструкция и размеры		103
ГОСТ 18760—73	Ролики к прижимам. Конструкция и размеры		106
ГОСТ 18761—73	Прижимы цилиндрические. Конструкция и размеры		107
ГОСТ 18762—73	Ползушки к цилиндрическим прижимам. Конструкция и размеры		110

Номер стандарта	Наименование стандарта	Эскиз	Стр.
ГОСТ 18763—73	Прижимы колодочные. Конструкция и размеры		112
ГОСТ 18764—73	Пружины к колодочным прижимам. Конструкция и размеры		115
ГОСТ 18765—73	Прижимы пружинные. Конструкция и размеры		117
ГОСТ 18766—73	Прижимы-тормозы. Конструкция и размеры		119
ГОСТ 18767—73	Устройства прижимные. Конструкция и размеры		122

Номер стандарта	Наименование стандарта	Эскиз	Стр.
ГОСТ 18768—73	Планки поддерживающие. Конструкция и размеры		129
ГОСТ 18769—73	Фиксаторы стержневые. Конструкция и размеры		131
ГОСТ 18770—73	Фиксаторы с резьбовым отверстием. Конструкция и размеры		134
ГОСТ 18771—73	Фиксаторы со ступенчатым отверстием. Конструкция и размеры		137
ГОСТ 18772—73	Фиксаторы с резьбовым хвостовиком. Конструкция и размеры		142

Номер стандарта	Наименование стандарта	Эскиз	Стр.
ГОСТ 18773—73	Фиксаторы стержневые под расклейку. Конструкция и размеры		146
ГОСТ 18774—73	Фиксаторы грибковые под расклейку. Конструкция и размеры		151
ГОСТ 18775—73	Фиксаторы усиленные. Конструкция и размеры		157
ГОСТ 18776—73	Фиксаторы грибковые. Конструкция и размеры		160
ГОСТ 18777—73	Траверсы круглые. Конструкция и размеры		165
ГОСТ 18778—73	Траверсы трехопорные. Конструкция и размеры		168

Номер стандарта	Наименование стандарта	Эскиз	Стр.
ГОСТ 18779—73	Траверсы четырехопорные. Конструкция и размеры		170
ГОСТ 18780—73	Толкатели. Конструкция и размеры		172
ГОСТ 18781—73	Толкатели с буртиком. Конструкция и размеры		178
ГОСТ 18782—73	Пальцы к толкателям. Конструкция и размеры		188
ГОСТ 18783—73	Втулки направляющие для толкателей. Конструкция и размеры		192
ГОСТ 18784—73	Толкатели грибовые. Конструкция и размеры		196

Номер стандарта	Наименование стандарта	Эскиз	Стр.
ГОСТ 18785—73	Толкатели грибковые составные. Конструкция и размеры		200

НОЖИ ШАГОВЫЕ
Конструкция и размеры
Overrunning stop cutting blades. Design and dimensions

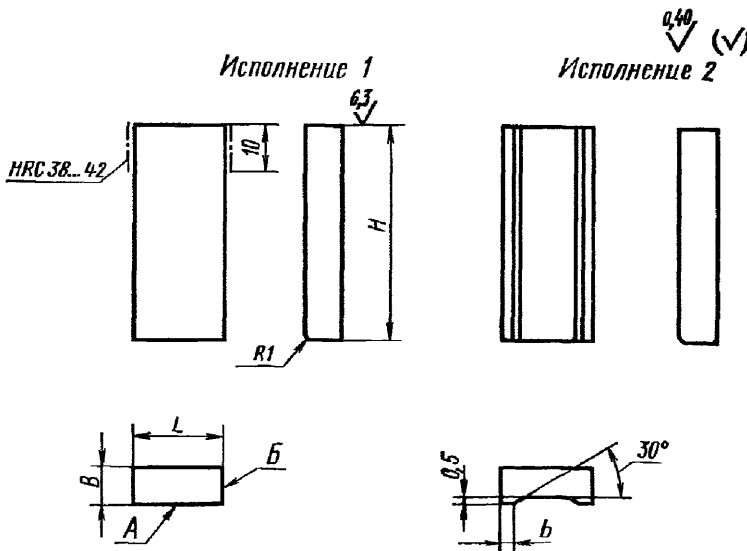
ГОСТ
18736—73

Постановлением Государственного комитета стандартов Совета Министров СССР от 22 мая 1973 г. № 1306 срок действия установлен

с 01.07. 74
до 01.07. 79

Несоблюдение стандарта преследуется по закону

1. Конструкция и размеры ножей должны соответствовать указанным на чертеже и в таблице.



Размеры в мм

Ножи исполнения 1		Ножи исполнения 2		L		B (пред. откл. по С)	H	b	Масса, кг
Обозначение	Применяе- мость	Обозначение	Применяе- мость	Номип.	Пред. откл. по С				
1140-0201		1140-0202		От 6,00 до 8,00	-0,010	6	33	1,6	0,011
1140-0203		1140-0204					37		0,013
1140-0205		1140-0206					41		0,014
1140-0207		1140-0208					46		0,015
1140-0209		1140-0211					51		0,018
1140-0212		1140-0213					57		0,019
1140-0214		1140-0215					64		0,022
1140-0216		1140-0217					68		0,023
1140-0218		1140-0219					33		0,014
1140-0221		1140-0222					37		0,016
1140-0223		1140-0224		41	0,019				
1140-0225		1140-0226		46	0,020				
1140-0227		1140-0228		51	0,022				
1140-0229		1140-0231		57	0,025				
1140-0232		1140-0233		64	0,028				
1140-0234		1140-0235		68	0,030				
1140-0236		1140-0237		33	0,018				
1140-0238		1140-0239		37	0,020				
1140-0241		1140-0242		41	0,022				
1140-0243		1140-0244		46	0,024				
1140-0245		1140-0246		51	0,028				
1140-0247		1140-0248		57	0,030				
1140-0249		1140-0251		64	0,034				
1140-0252		1140-0253		68	0,037				
1140-0254		1140-0255		33	0,028				
1140-0256		1140-0257		37	0,031				
1140-0258		1140-0259		41	0,035				
1140-0261		1140-0262		46	0,039				
1140-0263		1140-0264		51	0,043				
1140-0265		1140-0266		57	0,048				
1140-0267		1140-0268		64	0,055				
1140-0269		1140-0271		68	0,058				
1140-0272		1140-0273		72	0,061				
1140-0274		1140-0275		33	0,032				
1140-0276		1140-0277		37	0,036				
1140-0278		1140-0279		41	0,040				
1140-0281		1140-0282		46	0,045				
1140-0283		1140-0284		51	0,050				
1140-0285		1140-0286		57	0,056				
1140-0287		1140-0288		64	0,062				
1140-0289		1140-0291		68	0,066				
1140-0292		1140-0293		72	0,070				
1140-0294		1140-0295		33	0,036				
1140-0296		1140-0297		37	0,040				
1140-0298		1140-0299		41	0,045				
1140-0301		1140-0303		46	0,051				
1140-0303		1140-0304		51	0,056				

Продолжение

Размеры в мм

Ножи исполнения 1		Ножи исполнения 2		L		B (пред. откл. по С)	H	b	Масса, кг
Обозначение	Применяе- мость	Обозначение	Применяе- мость	Номи.	Пред. откл. по С				
1140-0305		1140-0306		Св. 16,00 до 18,00	-0,012		57		0,063
1140-0307		1140-0308					64		0,071
1140-0309		1140-0311					68		0,075
1140-0312		1140-0313					72		0,079
1140-0314		1140-0315		Св. 18,00 до 20,00			33		0,041
1140-0316		1140-0317					37		0,046
1140-0318		1140-0319					41		0,050
1140-0321		1140-0322					46		0,057
1140-0323		1140-0324					51		0,062
1140-0325		1140-0326					57		0,070
1140-0327		1140-0328					64		0,078
1140-0329		1140-0331					68		0,083
1140-0332		1140-0333					72		0,089
1140-0334		1140-0335					Св. 20,00 до 22,00		
1140-0336		1140-0337		37	0,050				
1140-0338		1140-0339		41	0,055				
1140-0341		1140-0342		46	0,062				
1140-0343		1140-0344		51	0,069				
1140-0345		1140-0346		57	0,076				
1140-0347		1140-0348		64	0,087				
1140-0349		1140-0351		68	0,092				
1140-0352		1140-0353		72	0,098				
1140-0354		1140-0355		Св. 22,00 до 24,00	-0,014			33	
1140-0356		1140-0357					37	0,055	
1140-0358		1140-0359					41	0,062	
1140-0361		1140-0362					46	0,069	
1140-0363		1140-0364					51	0,076	
1140-0365		1140-0366					57	0,084	
1140-0367		1140-0368					64	0,095	
1140-0369		1140-0371					68	0,101	
1140-0372		1140-0373					72	0,113	
1140-0374		1140-0375					Св. 24,00 до 26,00		
1140-0376		1140-0377		46	0,093				
1140-0378		1140-0379		51	0,105				
1140-0381		1140-0382		57	0,115				
1140-0383		1140-0384		64	0,130				
1140-0385		1140-0386		68	0,138				
1140-0387		1140-0388		72	0,146				
1140-0389		1140-0391		76	0,154				
1140-0392		1140-0393		81	0,165				
1140-0394		1140-0395		Св. 26,00 до 28,00					
1140-0396		1140-0397					46	0,100	
1140-0398		1140-0399					51	0,111	
1140-0401		1140-0402					57	0,124	
1140-0403		1140-0404					64	0,139	
1140-0405		1140-0406		68	0,148				

Размеры в мм

Продолжение

Ножи исполнения 1		Ножи исполнения 2		L		B (пред. откл. по С)	H	b	Масса, кг
Обозначение	Применяе- мость	Обозначение	Применяе- мость	Номи.	Пред. откл. по С				
1140-0407		1140-0408		Св. 26,00 до 28,00			72		0,156
1140-0409		1140-0411					76		0,165
1140-0412		1140-0413					81		0,176
1140-0414		1140-0415		Св. 28,00 до 30,00	-0,014		41	4,0	0,095
1140-0416		1140-0417					46		0,107
1140-0418		1140-0419					51		0,118
1140-0421		1140-0422					57		0,132
1140-0423		1140-0424					64		0,149
1140-0425		1140-0426					68		0,159
1140-0427		1140-0428					72		0,168
1140-0429		1140-0431					76		0,177
1140-0432		1140-0433					81		0,189
1140-0434		1140-0435					Св. 30,00 до 32,00		
1140-0436		1140-0437		46	0,114				
1140-0438		1140-0439		51	0,128				
1140-0441		1140-0442		57	0,143				
1140-0443		1140-0444		64	0,160				
1140-0445		1140-0446		68	0,170				
1140-0447		1140-0448		72	0,180				
1140-0449		1140-0451		76	0,190				
1140-0452		1140-0453		81	0,203				
1140-0454		1140-0455		Св. 32,00 до 34,00	-0,017			41	
1140-0456		1140-0457					46	0,122	
1140-0458		1140-0459					51	0,136	
1140-0461		1140-0462					57	0,151	
1140-0463		1140-0464					64	0,169	
1140-0465		1140-0466					68	0,181	
1140-0467		1140-0468					72	0,190	
1140-0469		1140-0471					76	0,201	
1140-0472		1140-0473					81	0,215	
1140-0474		1140-0475					Св. 34,00 до 36,00		12
1140-0476		1140-0477		46	0,129				
1140-0478		1140-0479		51	0,144				
1140-0481		1140-0482		57	0,160				
1140-0483		1140-0484		64	0,180				
1140-0485		1140-0486		68	0,192				
1140-0487		1140-0488		72	0,203				
1140-0489		1140-0491		76	0,214				
1140-0492		1140-0493		81	0,228				
1140-0494		1140-0495		Св. 36,00 до 38,00					
1140-0496		1140-0497					46	0,165	
1140-0498		1140-0499					51	0,183	
1140-0501		1140-0502					57	0,204	
1140-0503		1140-0504		64	0,228				
1140-0505		1140-0506		68	0,243				
1140-0507		1140-0508					72		0,258

Размеры в мм

Продолжение

Ножи исполнения 1		Ножи исполнения 2		L		B (пред. откл. по С)	H	b	Масса, кг	
Обозначение	Применяе- мость	Обозначение	Применяе- мость	Номи.	Пред. откл. по С					
1140-0509		1140-0511		Св. 36,00 до 38,00			76		0,272	
1140-0512		1140-0513							81	0,290
1140-0514		1140-0515							41	0,155
1140-0516		1140-0517							46	0,174
1140-0518		1140-0519							51	0,192
1140-0521		1140-0522							57	0,214
1140-0523		1140-0524		Св. 38,00 до 40,00			64		0,241	
1140-0525		1140-0526							68	0,256
1140-0527		1140-0528							72	0,271
1140-0529		1140-0531							76	0,286
1140-0532		1140-0533							81	0,305
1140-0534		1140-0535							51	0,202
1140-0536		1140-0537		Св. 40,00 до 42,00			57		0,225	
1140-0538		1140-0539							64	0,253
1140-0541		1140-0542							68	0,269
1140-0543		1140-0544							72	0,284
1140-0545		1140-0546							76	0,300
1140-0547		1140-0548							81	0,320
1140-0549		1140-0551		Св. 42,00 до 44,00	-0,017	12	76	4,0	0,211	
1140-0552		1140-0553							57	0,236
1140-0554		1140-0555							64	0,265
1140-0556		1140-0557							68	0,281
1140-0558		1140-0559							72	0,297
1140-0561		1140-0562							81	0,315
1140-0563		1140-0564		Св. 44,00 до 46,00			51		0,335	
1140-0565		1140-0566							57	0,222
1140-0567		1140-0568							64	0,248
1140-0569		1140-0571							68	0,277
1140-0572		1140-0573							72	0,295
1140-0574		1140-0575							76	0,311
1140-0576		1140-0577		Св. 46,00 до 48,00			81		0,329	
1140-0578		1140-0579							51	0,231
1140-0581		1140-0582							57	0,257
1140-0583		1140-0584							64	0,289
1140-0585		1140-0586							68	0,307
1140-0587		1140-0588							72	0,326
1140-0589		1140-0591		Св. 48,00 до 50,00			76		0,344	
1140-0592		1140-0593							81	0,366
1140-0594		1140-0595							51	0,241
1140-0596		1140-0597							57	0,269
1140-0598		1140-0599							64	0,302
1140-0601		1140-0602							68	0,320
1140-0603		1140-0604		Св. 48,00 до 50,00			72		0,338	
1140-0605		1140-0606							76	0,357
1140-0607		1140-0608							81	0,381
1140-0609		1140-0611								

Примечание. Масса подсчитана для наибольших размеров ножа.

Пример условного обозначения ножа размером $L=6,2$ мм, $H=33$ мм, исполнения 1:

Нож 1140-0201/06200 ГОСТ 18736—73

2. Материал—сталь марки У10А по ГОСТ 1435—74.
3. Твердость—HRC 54 . . . 58, кроме места, обозначенного особо.
4. Режущие кромки должны быть острыми, без затуплений и других дефектов.
5. Неперпендикулярность поверхности А относительно поверхности Б—не ниже VII степени точности по ГОСТ 10356—63.
6. Остальные технические требования—по ГОСТ 18824—73.
7. Маркировать: условное обозначение и товарный знак предприятия-изготовителя на бирке.
8. Пример применения шаговых ножей дан в справочном приложении.

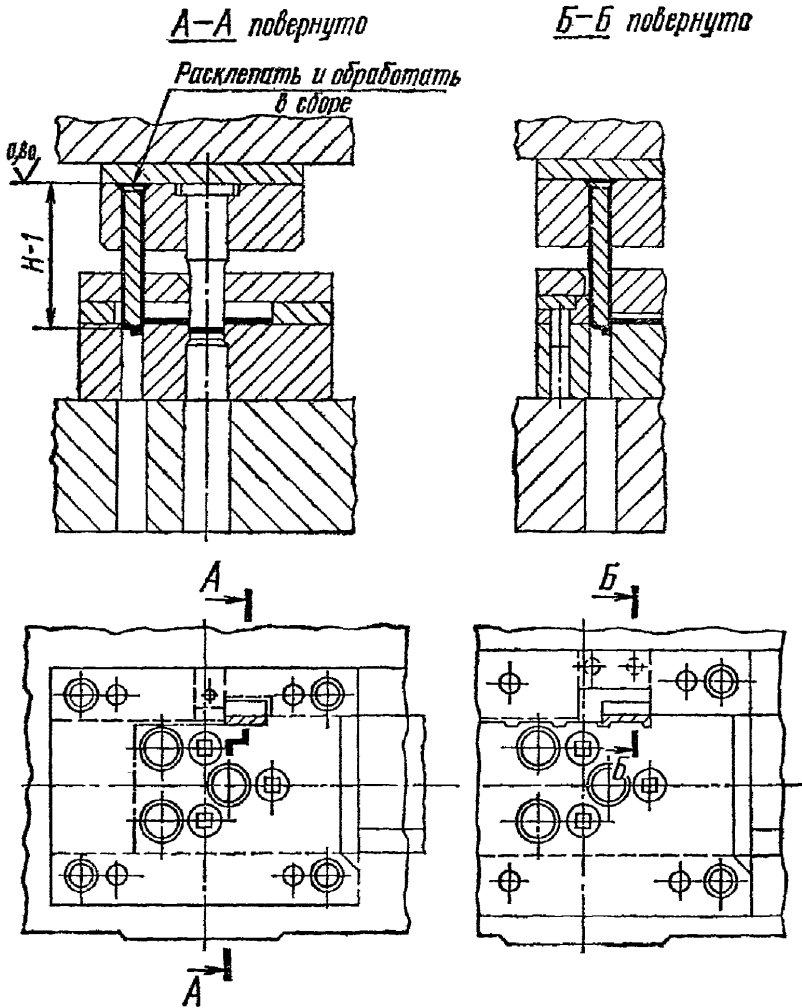
Замена

ГОСТ 1435—74 введен взамен ГОСТ 1435—54.

ПРИМЕР ПРИМЕНЕНИЯ ШАГОВЫХ НОЖЕЙ

Исполнение 1

Исполнение 2



Редактор *Р. Г. Говердовская*
Технический редактор *Н. П. Замолодчикова*
Корректор *Е. И. Морозова*

Сдано в наб. 13.05.76 Подп. в печ. 20.09.77 26,0 п. л. 16,20 уч.-изд. л. Тир. 10000 Цена 80 коп.

Ордена «Знак Почета» Издательство стандартов, Москва, Д-557, Новопресненский пер., 3
Тип. «Московский печатник», Москва, Лялин пер., 6. Зак. 1673