



ГОСУДАРСТВЕННЫЕ СТАНДАРТЫ
СОЮЗА ССР

**ДЕТАЛИ ТРУБОПРОВОДОВ ИЗ
УГЛЕРОДИСТОЙ СТАЛИ БЕСШОВНЫЕ
ПРИВАРНЫЕ НА R_y ОТ 1 ДО 100 кгс / см²
(от 0,1 до 10 МПа)**

ГОСТ 17374-72 – ГОСТ 17380-72

Издание официальное

Цена 5 коп.

ГОСУДАРСТВЕННЫЙ КОМИТЕТ СТАНДАРТОВ
СОВЕТА МИНИСТРОВ СССР
Москва

ГОСУДАРСТВЕННЫЕ СТАНДАРТЫ
СОЮЗА ССР

ДЕТАЛИ ТРУБОПРОВОДОВ ИЗ
УГЛЕРОДИСТОЙ СТАЛИ БЕСШОВНЫЕ
ПРИВАРНЫЕ НА R_y ОТ 1 ДО 100 кгс/см²
(ОТ 0,1 ДО 10 МПа)

ГОСТ 17374-72—ГОСТ 17380-72

Издание официальное

МОСКВА 1976

**ДЕТАЛИ ТРУБОПРОВОДОВ
ИЗ УГЛЕРОДИСТОЙ СТАЛИ
БЕСШОВНЫЕ ПРИВАРНЫЕ**

на P_y от 1 до 100 кгс/см² (от 0,1 до 10 МПа)

Общие технические требования

Pipeline members.
Welded seamless carbon steel.
Pressure range 1—100 kgf/cm² (0,1—10 MPa).
General technical requirements

ГОСТ

17380—72*

Взамен
ГОСТ 9842—61
(в части технических
требований)
МН 2921—62

Постановлением Государственного комитета стандартов Совета Министров СССР от 5 января 1972 г. № 5 срок введения установлен

с 01.01.73

Несоблюдение стандарта преследуется по закону

Настоящий стандарт распространяется на бесшовные приварные детали трубопроводов из углеродистой стали на P_y от 1 до 100 кгс/см².

1. ТЕХНИЧЕСКИЕ ТРЕБОВАНИЯ

1.1. Детали трубопроводов должны изготавливаться в соответствии с требованиями настоящего стандарта по чертежам, утвержденным в установленном порядке.

1.2. Предельные отклонения размеров деталей трубопроводов (черт. 1) не должны превышать величин, указанных в табл. 1 и 2. Овальность (эллипсность), разностенность и гофры не должны превышать предельных отклонений размеров, указанных в табл. 1.

1.3. Обработка и размеры концов деталей под сварку должны соответствовать указанным на черт. 2 и в табл. 3.

1.4. При толщине стенки в торцовом сечении, более чем на 30% превышающей номинальное значение, должна производиться обработка присоединительных концов деталей с плавным переходом от большей толщины к меньшей под углом не более 15°.

(Измененная редакция — «Информ. указатель стандартов» № 6 1974 г.).

1.5. Допускается по согласованию между изготовителем и потребителем изготавливать детали с повышенными требованиями к точности и обработке концов под сварку других типов, отличных от указанных в п. 1.3.

(Измененная редакция — «Информ. указатель стандартов» № 6 1974 г.).

Издание официальное

Перепечатка воспрещена

* Переиздание (октябрь 1976 г.) с изменением № 1,
опубликованным в июне 1974 г.

1.6. На всех поверхностях деталей не допускаются трещины, плены, рванины и закаты.

Таблица 1

Толщина стенки детали	мм				
	Предельные отклонения				
	Торцовое сечение			Неторцовое сечение	
Внутренний диаметр d_B, D_B	Толщина стенки s	Неплоскост- ность торцов и торцовое биение Δ	Наружный диаметр толь- ко для отводов D_H	Толщина стенки s_1	
От 2,5 до 3,0	$\pm 0,5$	От $+0,125 s$ до $-0,150 s$	0,5	$\pm 0,035 D_H$	До $-0,150 s_1$
От 3,5 до 4,5	$\pm 1,0$		1,0		
От 5,0 до 6,0	$\pm 1,5$		Не более 1,5		
От 7,0 до 8,0	$\pm 2,0$				
От 9,0 до 15,0	$\pm 2,5$				
От 16,0 до 20,0	$\pm 3,0$	$\pm 0,125 s$		$\pm 0,125 s_1$	

Примечания:

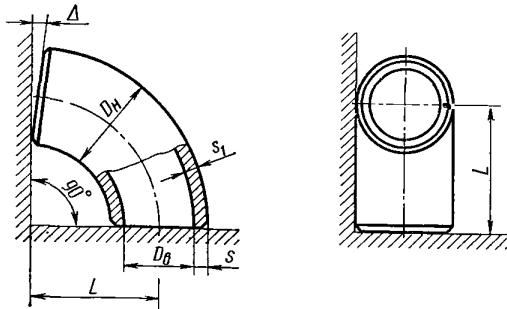
1. Определение понятий «неплоскостность торцов» и «торцовое биеение» — по ГОСТ 10356—63.

2. Измерение неплоскостности торцов и торцового биеения должно производиться, как указано на черт. 1.

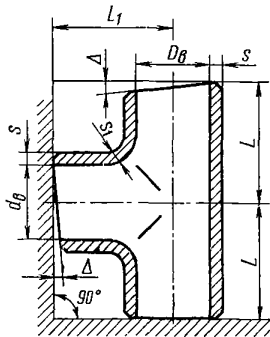
Таблица 2

Диаметр условный D_y	мм	
	Предельные отклонения размеров	
	$L: L_1: H$ отводов, тройников, сед- ловин, переходов	H заглушки
До 125	$\pm 2,0$	$\pm 4,0$
От 150 до 200	$\pm 3,0$	
От 250 до 350	$\pm 4,0$	$\pm 6,0$
От 400 до 500	$\pm 5,0$	
От 600 до 1200	$\pm 6,0$	—

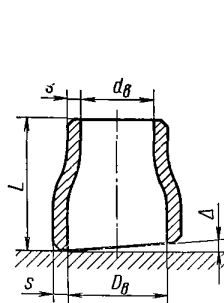
Отвод



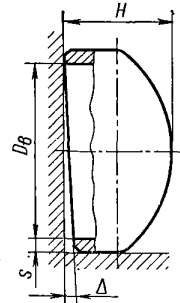
Тройник



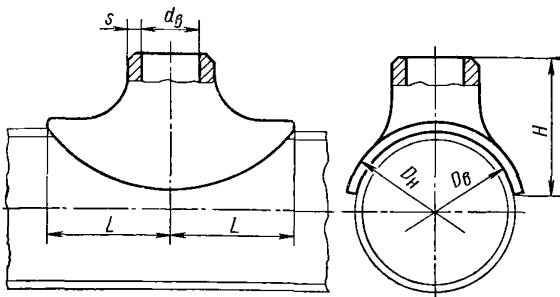
Переход



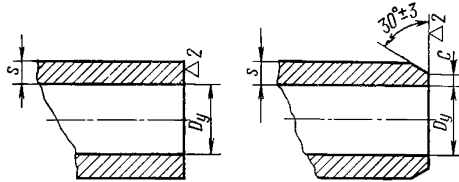
Заглушка



Седловина



Черт. 1

При s не более 5 ммПри s более 5 мм

Черт. 2

Таблица 3

мм	
Толщина стенки s	Размер C (пред. откл. +1,0 -0,5)
От 5 до 7	1
От 7 до 20	2

Отдельные незначительные забоины, вмятины, риски, следы, зачистки дефектов и мелкие плены допускаются, если при этом размеры деталей не выходят за пределы отклонений, указанных в табл. 1, и не препятствуют проведению внешнего осмотра.

1.7. Детали трубопроводов должны изготавливаться из стали 20 по ГОСТ 1050—74.

(Измененная редакция — «Информ. указатель стандартов» № 6 1974 г.).

1.8. По согласованию между изготовителем и потребителем детали могут поставляться термически обработанными, с гарантированным химическим составом и с механическими характеристиками не ниже указанных в п. 1.7. Режимы термической обработки, химический состав и характеристики механических свойств определяются нормативно-технической документацией, утвержденной в установленном порядке.

1.9. Детали должны выдерживать гидростатическое внутреннее давление P в кгс/см² при нормальной температуре без разрушения не ниже определенного по формуле:

$$P = 7,6 \frac{C}{\eta},$$

где:

C — серия по ГОСТ 17374—72;

η — 1 для переходов и заглушек;

$\eta = 1,15$ для отводов $D_y = 40 \div 400$ мм;
 $\eta = 1,3$ для тройников, седловин и отводов $D_y = 500$ мм.

2. МЕТОДЫ ИСПЫТАНИЙ

2.1. Для контрольной проверки соответствия качества деталей требованиям настоящего стандарта должны применяться методы испытаний и правила отбора проб, указанные ниже.

2.2. Все детали должны быть подвергнуты наружному осмотру и обмеру.

2.3. Детали должны пройти испытания гидравлическим давлением, равным $P' = 0,4 P$, где P — гидростатическое давление по п. 1.9.

Деталь считается выдержавшей испытание, если за время выдержки в течение 5 мин под давлением не будет обнаружено потения, течи или выпучивания.

Испытанию должно подвергаться не менее двух деталей от партии.

(Измененная редакция — «Информ. указатель стандартов» № 6 1974 г.).

2.4. Механические испытания материала деталей с толщиной стенки 14 мм и более производят:

на растяжение — по ГОСТ 10006—73;

на ударную вязкость — по ГОСТ 9454—60, образец типа I.

Для каждого вида испытаний отбирают по одному образцу от двух деталей партии.

Методы механических испытаний при недостаточных размерах деталей для изготовления стандартных образцов (с толщиной стенки менее 14 мм) — по технической документации, утвержденной в установленном порядке.

(Измененная редакция — «Информ. указатель стандартов» № 6 1974 г.).

2.4.1. (Отменен — «Информ. указатель стандартов» № 6 1974 г.).

2.4.2. Допускается определение механических характеристик материала деталей неразрушающими методами.

2.5. (Отменен — «Информ. указатель стандартов» № 6 1974 г.).

2.5.1. Партия должна состоять из деталей одного типа, диаметра и серии.

Допускается по соглашению сторон комплектовать партию по другим признакам (виду термообработки в одной садке, плавке и др.).

2.6. Испытания деталей по п. 1.9 проводятся изготовителем.

Порядок проведения испытания и отбора проб определяется нормативно-технической документацией, утвержденной в установленном порядке.

2.7. Детали, предназначенные для трубопроводов, подконтрольных органам Госгортехнадзора СССР, должны подвергаться изготовителем гидравлическому испытанию и контролю качества металла по нормам и в объеме, предусмотренном Правилами Госгортехнадзора СССР. Назначение детали указывается в заказе.

(Введен дополнительно — «Информ. указатель стандартов» № 6 1974 г.).

3. МАРКИРОВКА, УПАКОВКА, ТРАНСПОРТИРОВАНИЕ И ХРАНЕНИЕ

3.1. Маркировка должна наноситься на наружной поверхности каждой детали.

3.1.1. Маркировка должна быть четкой и несмываемой.

(Измененная редакция — «Информ. указатель стандартов» № 6 1974 г.).

3.2. Маркировка должна содержать:

- а) условное обозначение без указания наименования деталей;
- б) номер партии;
- в) наименование или товарный знак предприятия-изготовителя.

3.3. По заказу потребителя детали должны быть огрунтованы.

(Измененная редакция — «Информ. указатель стандартов» № 6 1974 г.).

3.4. Способы упаковки и транспортирования деталей определяются в зависимости от размеров деталей, дальности перевозки, количества и веса отгружаемых деталей и должны обеспечивать сохранность деталей при транспортировании.

(Измененная редакция — «Информ. указатель стандартов» № 6 1974 г.).

3.5. Условия хранения деталей у потребителя должны отвечать требованиям, исключающим возможность их повреждения.

3.6. К каждой партии деталей должен быть приложен сопроводительный документ, в котором необходимо указать:

наименование или товарный знак предприятия-изготовителя; номер сопроводительного документа и дату отгрузки потребителю;

- условное обозначение деталей;
- количество и общая масса деталей в партии.

4. ГАРАНТИИ ИЗГОТОВИТЕЛЯ

4.1. Готовые детали должны быть приняты техническим контролем предприятия-изготовителя. Изготовитель гарантирует соответствие выпускаемых деталей требованиям настоящего стандарта при соблюдении потребителем условий применения (эксплуатации) и хранения, установленных стандартом.

Замена

ГОСТ 1050—74 введен взамен ГОСТ 1050—60 в части углеродистых сталей группы 1 и сталей марок 60Г, 65Г и 70Г группы 2.
ГОСТ 10006—73 введен взамен ГОСТ 10006—62.

СО Д Е Р Ж А Н И Е

		Стр.
ГОСТ 17374—72	Детали трубопроводов из углеродистой стали бесшовные приварные на P_y от 1 до 100 кгс/см ² (от 0,1 до 10 МПа). Типы и основные размеры	3
ГОСТ 17375—72	Детали трубопроводов. Отводы крутоизогнутые с углами 45, 60, 90° из углеродистой стали бесшовные приварные на P_y от 1 до 100 кгс/см ² (от 0,1 до 10 МПа). Размеры	6
ГОСТ 17376—72	Детали трубопроводов. Тройники из углеродистой стали бесшовные приварные на P_y от 1 до 100 кгс/см ² (от 0,1 до 10 МПа). Размеры	8
ГОСТ 17377—72	Детали трубопроводов. Седловины из углеродистой стали бесшовные приварные на P_y от 1 до 100 кгс/см ² (от 0,1 до 10 МПа). Размеры	10
ГОСТ 17378—72	Детали трубопроводов. Переходы из углеродистой стали бесшовные приварные на P_y от 1 до 100 кгс/см ² (от 0,1 до 10 МПа). Размеры	13
ГОСТ 17379—72	Детали трубопроводов Заглушки из углеродистой стали бесшовные приварные на P_y от 1 до 100 кгс/см ² (от 0,1 до 10 МПа). Размеры	15
ГОСТ 17380—72	Детали трубопроводов из углеродистой стали бесшовные приварные на P_y от 1 до 100 кгс/см ² (от 0,1 до 10 МПа). Общие технические требования .	16



Редактор *В. С. Цепкина*
Технический редактор *В. Н. Солдатова*
Корректор *Н. А. Аргунова*

Сдано в наб. 18.08.76 Подп. к печ 09.11.76 1,5 п л 1,00 уч.-изд. л Тир. 8000 Цена 5 коп.

Ордена «Знак Почета» Издательство стандартов. Москва, Д-557, Новопресненский пер., 3
Тип. «Московский печатник». Москва, Лялин пер., 6. Зак. 1571