



**ГОСУДАРСТВЕННЫЙ СТАНДАРТ
СОЮЗА ССР**

**СТЕКЛО БЕЗОПАСНОЕ
ДЛЯ НАЗЕМНОГО ТРАНСПОРТА**

ТЕХНИЧЕСКИЕ УСЛОВИЯ

**ГОСТ 5727-83
(СТ СЭВ 744-77, СТ СЭВ 745-77,
СТ СЭВ 746-77)**

Издание официальное

Е

**ГОСУДАРСТВЕННЫЙ КОМИТЕТ СССР ПО СТАНДАРТАМ
Москва**

РАЗРАБОТАН Министерством промышленности строительных материалов СССР

ИСПОЛНИТЕЛИ

Н. И. Трошин, А. Г. Шабанов, Л. С. Марина, Э. Б. Шабанова, И. А. Майстренко, М. С. Зенина

ВНЕСЕН Министерством промышленности строительных материалов СССР

Зам. министра Н. П. Кабанов

УТВЕРЖДЕН И ВВЕДЕН В ДЕЙСТВИЕ Постановлением Государственного комитета СССР по стандартам от 15 июля 1983 г. № 3275

Редактор *Р. С. Федорова*
Технический редактор *А. Г. Каширин*
Корректор *В. И. Варенцова*

Сдано в наб. 19.08.83
1,77 уч.-изд. л.

Подп. к печ. 10.02.84
Тир. 10000

1,75 п. л.

2,0 усл. кр.-отт.
Цена 10 коп.

Ордена «Знак Почета» Издательство стандартов, 123840, Москва, ГСП, Новопросненский пер., 3
Тип. «Московский печатник». Москва, Лялин пер., 6. Зак. 1018

ГОСТ

5727—83

СТЕКЛО БЕЗОПАСНОЕ ДЛЯ НАЗЕМНОГО
ТРАНСПОРТА

Технические условия

Safety glass for ground vehicles. Specifications

(СТ СЭВ 744—77,
СТ СЭВ 745—77,
СТ СЭВ 746—77)Взамен
ГОСТ 5727—75,
ГОСТ 11803—75,
ГОСТ 8435—76

ОКП 59 2300

Постановлением Государственного комитета СССР по стандартам от 15 июля
1983 г. № 3275 срок действия установленс 01.01.85
до 01.01.90в части закаленных плоских стекол площадью свыше 1,2 м²с 01.01.87в части норм для продукции 2-го сорта и ветровых стекол из
неполированного стекладо 01.07.88

Несоблюдение стандарта преследуется по закону

Настоящий стандарт устанавливает требования к безопасным трехслойным и закаленным стеклам (далее — изделиям) для средств наземного транспорта, тракторов, сельскохозяйственных и грузоподъемных машин, изготавливаемых для нужд народного хозяйства и поставки на экспорт, эксплуатируемых во всех макроклиматических районах на суше по ГОСТ 15150—69.

Стандарт не распространяется на электрообогреваемые стекла.

Стандарт соответствует СТ СЭВ 744—77, СТ СЭВ 745—77, СТ СЭВ 746—77 и Правилам № 43 ЕЭК ООН в части методов испытаний.

1. РАЗМЕРЫ

1.1. Размеры изделий должны соответствовать указанным в табл. 1.

Размеры, мм

Таблица 1

Наименование изделия	Площадь, м ²	Длина наибольшей стороны	Толщина
Трехслойные: плоские	До 0,6 включ.	1200	4,0—7,0
	Св. 0,6 » 1,2 »	1500	
	» 1,2 » 1,5 »	1800	
	» 1,5 » 2,0 »	2100	
гнутые	До 0,8 включ.	1500	6,0—7,0
	Св. 0,8 » 1,2 »	1800	
	» 1,2 » 1,5 »	1950	
	» 1,5 » 1,9* »	2200	
Закаленные: плоские	До 0,3 включ.	800	4,0—6,0
	Св. 0,3 » 0,6 »	1000	4,0—6,0
	» 0,6 » 1,0 »	1300	5,0—6,0
	» 1,0 » 1,2 »	1700	6,0
	» 1,2 » 1,5 »	1750	6,0
гнутые	До 0,3 включ.	800	4,0—6,0
	Св. 0,3 » 0,6 »	1200	4,0—6,0
	» 0,6 » 1,0 »	1600**	5,0—6,0
	» 1,0 » 1,5 »	1800	6,0

* До 1987 г. для стекол с высотой сегмента до 400 мм, с 1987 г. — с высотой сегмента до 500 мм.

** Для стекол автомобиля ЗИЛ-130 наибольшая длина 1950 мм.

1.2. Предельные отклонения от номинальных размеров по толщине, указанных на чертежах, не должны превышать:

для трехслойных стекол	±0,4 мм
для закаленных полированных	±0,2 мм
закаленных неполированных	по ГОСТ 111—78
закаленных теплопоглощающих	по нормативно-технической документации.

Размеры и форма изделий для остекления пассажирских вагонов электропоездов и дизель-поездов должны соответствовать требованиям ГОСТ 13521—68.

1.3. При заказе изделий должны быть указаны тип изделия, вид исходного стекла, марка изделия и толщина пленки «Бутвэл» (для трехслойных изделий), номинальная толщина изделия, обозначение настоящего стандарта.

Примеры условных обозначений изделий трехслойные, полированные, бесцветные, марки А, толщиной 6 мм, на пленке «Бутвэл» толщиной 0,76 мм:

Стекло ТПА—6—0,76 ГОСТ 5727—83

трехслойные, неполированные, бесцветные, марки А, толщиной 5 мм, на пленке «Бутвэл» толщиной 0,5 мм:

Стекло ТНА — 5—0,5 ГОСТ 5727—83

трехслойные, неполированные, бесцветные, марки Б, толщиной 5 мм:

Стекло ТНБ — 5 ГОСТ 5727—83

закаленные, полированные, бесцветные, толщиной 5 мм:

Стекло ЗП — 5 ГОСТ 5727—83

закаленные, неполированные, теплопоглощающие, толщиной 6 мм:

Стекло ЗН — 6 ТП ГОСТ 5727—83

закаленные, неполированные, бесцветные, толщиной 6 мм:

Стекло ЗН — 6 ГОСТ 5727—83

закаленные, термообработанные, теплопоглощающие, толщиной 5 мм:

Стекло ЗТ — 5 ТП ГОСТ 5727—83

Коды ОКП по Общесоюзному классификатору должны соответствовать указанным в табл. 2.

Таблица 2

Тип стекла	Код ОКП стекла		
	полированного	неполированного	термообработанного
Трехслойное	59 2332	59 2331	—
Закаленное	59 2323	59 2321	—

Термины, применяемые в стандарте, и пояснения к ним приведены в справочном приложении 1.

2. ТЕХНИЧЕСКИЕ ТРЕБОВАНИЯ

2.1. Изделия должны изготавливаться в соответствии с требованиями настоящего стандарта и по рабочим чертежам, утвержденным в установленном порядке, а также по шаблонам потребителя.

2.2. Требования к содержанию рабочих чертежей указаны в обязательном приложении 2.

2.3. Изделия изготовляют из бесцветного полированного стекла по ГОСТ 7132—78, неполированного по ГОСТ 111—78 и теплопоглощающего (тонированного) по нормативно-технической документации.

2.4. Ветровые стекла автотранспорта изготовляют из полированного стекла. По согласованию с потребителем допускается до 01.07.88 изготовлять ветровые стекла автотранспорта из неполированного стекла. Ветровые стекла для автотранспорта для экспорта должны изготовляться из полированного трехслойного стекла марки А.

Ветровые стекла трамваев изготовляют из полированного стекла.

2.5. Для изготовителей наземного транспорта и тракторов предназначаются изделия высшего и 1-го сортов.

2.6. Отклонение от плоскостности плоских изделий не должно превышать 0,2% длины изделий площадью до 0,6 м² и 0,25% длины изделий площадью свыше 0,6 м² для изделий высшего и 0,3% — 1-го сорта и 0,4% — для изделий 2-го сорта.

Отклонение формы профиля поверхности гнутых изделий 2-го сорта от поверхности шаблона не должно превышать допускаемое более, чем на 25%.

2.7. Открытые кромки изделий должны быть шлифованными.

На открытых кромках изделий сколы не допускаются.

На боковых торцах опускных изделий допускаются зашлифованные сколы размером не более: длиной (вдоль кромки) 5 мм, шириной 2 мм и глубиной 1,5 мм.

На закрытых кромках допускаются сколы размерами не более: длиной (вдоль кромки) 12 мм, шириной 4 мм и глубиной 1,5 мм, в изделиях 2-го сорта — шириной 6 мм.

2.8. Светопропускание ветровых стекол автотранспорта должно быть не менее 75%, прочих стекол — не менее 70%.

Светопропускание затеняющих полос ветровых стекол легковых автомобилей в области, расположенной выше зоны В и зоны I для прочих машин автотранспорта, не нормируется.

Ветровые теплопоглощающие стекла не должны искажать правильное восприятие белого, желтого, красного, зеленого и голубого цветов.

2.9. Для ветровых стекол автотранспорта 1 и 2-го сортов оптическое искажение должно соответствовать нормам, указанным в табл. 3.

Оптическое искажение ветровых стекол автотранспорта высшего сорта — изменение диаметра спроектированных на экран кружков не должно превышать $\pm 2,5$ мм (2') в зонах А и I и ± 7 мм (6') в зоне В.

2.10. Смещение вторичного изображения ветровых стекол автотранспорта должно соответствовать нормам, указанным в табл. 3.

Таблица 3

Наименование показателя	Норма, мм (угловые минуты), для зон.	
	А и I	В
Оптическое искажение—смещение проектируемой линии, не более, для изделий:		
плоских и гнутых с высотой сегмента до 120 мм	8(4')	12,5(6')
гнутых с высотой сегмента свыше 120 мм	12,5(6')	14,5(7')
Смещение вторичного изображения — смещение красной точки в пределах круга диаметром, не более, для изделий:		
плоских и гнутых с высотой сегмента до 120 мм	79(15')	123(25')
гнутых с высотой сегмента свыше 120 мм	123(25')	140(30')

2.11. Требования к изделиям из трехслойного стекла

2.11.1. Для изготовления изделий из трехслойного стекла применяется поливинилбутиральная пленка «Бутвэл» толщиной 0,76 и 0,5 мм по нормативно-технической документации и пленка толщиной 0,5 мм по ГОСТ 9438—73.

В зависимости от толщины применяемой поливинилбутиральной пленки изделия выпускаются двух марок:

- А — на пленке «Бутвэл», толщиной 0,76 и 0,5 мм;
- Б — на пленке по ГОСТ 9438—73 толщиной 0,5 мм.

Ветровые стекла автотранспорта должны выпускаться из полированного трехслойного стекла марки А на пленке «Бутвэл» толщиной 0,76 мм.

2.11.2. Изделия должны быть равномерной толщины. Не допускается разнотолщинность одного и того же изделия высшего сорта более 0,4 мм, 1-го и 2-го сортов — более 0,5 мм.

2.11.3. Изделия должны быть механически прочными при ударе стальным шаром массой (227 ± 2) г.

Высота падения шара и масса осколков, отделившихся со стороны, противоположной удару, должны соответствовать табл. 4. Из шести испытываемых образцов не менее пяти образцов не должны иметь сквозного пробивания. Изделия площадью до $0,1 \text{ м}^2$ включительно и шириной менее 300 мм на механическую прочность не испытывают.

Таблица 4

Фактическая толщина стекла, мм	Ветровые стекла марки А автотранспорта			Стекла, кроме ветровых марки А автотранспорта		
	Высота падения шара, м		Масса осколков, г, не более	Высота падения шара, м	Масса осколков, г, не более	
	Высший сорт	1 и 2 сорт			высший сорт	1 и 2 сорт
До 4,5 включ.	—	—	—	4,0	15	20
Св. 4,5 до 5,5 »	9,0	7,5	12	5,0	15	20
» 5,5 » 6,5 »	9,5	8,0	15	6,0	20	20
» 6,5	10,0	9,5	20	7,0	20	20

Примечание. Отклонение высоты падения шара не должно превышать $+0,025$ м.

2.11.4. Ветровые стекла автотранспорта марки А высшего сорта должны выдерживать удар шаром массой (227 ± 2) г при температурах плюс $(40 \pm 2)^\circ\text{C}$ и минус $(20 \pm 2)^\circ\text{C}$.

Высота падения шара и масса осколков, отделившихся со стороны противоположной удару, должны соответствовать табл. 5. Из десяти образцов не менее восьми не должны иметь сквозных отверстий.

Таблица 5

Фактическая толщина стекла, мм	Высота падения шара, м, (пред. откл. $+0,025$) при температуре		Масса осколков, г, не более
	-20°C	$+40^\circ\text{C}$	
От 4,5 до 5,5 включ.	9,0	10	15
Св. 5,5 » 6,5 »	9,5	11	20
» 6,5	10	12	25

2.11.5. Ветровые стекла марки А автотранспорта должны быть стойкими к пробиванию шаром массой (2260 ± 20) г, диаметром около 82 мм с высоты $(4^{+0,025})$ м. При ударе шар не должен проходить через образовавшееся в образце отверстие в течение 5 с с момента удара.

2.11.6. Ветровые стекла марки А автотранспорта должны выдерживать удар манекеном, падающим с высоты $(1,5^{+0,005})$ м. При ударе манекеном допускается разрыв пленки, образование многочисленных круговых и радиальных трещин, сконцентрированных

ных вокруг точки удара, но голова манекена не должна проходить сквозь образец.

2.11.7. Изделия должны быть светостойкими. Светопропускание изделий после облучения должно быть не менее 95% величины пропускания до облучения. После испытания допускается незначительное изменение цвета, заметное на белом фоне. Появление других пороков не допускается.

2.11.8. Изделия должны быть влагостойкими. После испытания на влагостойкость образцов стекла марки А не допускается появление пузырьков и отслоение стекла от пленки на расстоянии более 10 мм от необрезного края и более 15 мм от обрезного края образцов.

После испытания образцов стекла марки Б не допускается появление пузырьков и отслоение стекла от пленки на расстоянии более 7 мм от края образца.

2.11.9. Изделия должны быть температуростойкими. После испытания на температуростойкость образцов стекла марки А не допускается появление пузырьков и отслоение стекла на расстоянии более 15 мм от необрезного края или 25 мм от обрезного края образца и 10 мм от любой трещины, образовавшейся во время испытания.

После испытания образцов изделий марки Б не допускается появление пузырьков и отслоение стекла от пленки на расстоянии более 10 мм от края образца, а также от любой трещины, образовавшейся во время испытания.

2.11.10. Допускается смещение листов стекла относительно друг друга до 1,0 мм для плоских и 2,0 мм для гнутых в пределах допуска на габаритные размеры. На шлифованных кромках сдвиг листов не допускается.

2.11.11. Выход склеивающей пленки в изделиях высшего и 1-го сортов не допускается более 1 мм, в изделиях 2-го сорта — более 1,5 мм. Допускается на двух участках длиной не более 30 мм выход склеивающей пленки до 2 мм. На шлифованных кромках выход склеивающей пленки не допускается.

2.11.12. Допускаемые в изделиях пороки не должны превышать указанных в табл. 6.

2.12. Требования к изделиям из закаленного стекла

2.12.1. Изделия должны иметь равномерную толщину. Разнотолщинность одного и того же изделия полированного не должна превышать 0,3 мм, неполированного — 0,4 мм.

Разнотолщинность изделий высшего сорта не должна превышать для полированных 0,2 мм, для неполированных — 0,3 мм.

Таблица 6

Наименование порока	Норма для изделий								
	ветровых автотранспорта			кроме ветровых автотранспорта					
	Высший сорт	1-й сорт	2-й сорт	Высший сорт	1-й сорт	2-й сорт			
Пузыри размером до 0,8 мм Пузыри размером более 0,8 мм	Не допускаются в сосредоточенном виде								
	В зонах <i>A</i> и <i>I</i> в изделиях площадью до 0,6 м ² не допускаются, в изделиях площадью свыше 0,6 м ² допускаются размером до 2 мм, шт., не более:	1	2	Допускаются размером до 2 мм, не более 1 шт. на 0,2 м ² площади изделия в зонах <i>A</i> и <i>I</i>	Допускаются размером до 5 мм на 0,1 м ² площади изделий, шт., не более:	1	2	3	
	В остальной части допускаются до 4 мм, шт., не более	1	1	2					
	на 0,1 м ² площади изделия								
Инеродные неразрушающие включения и свиль узловая	В зонах <i>A</i> и <i>I</i> не допускаются. В остальной части изделия допускаются размером не более 1 шт. на 0,2 м ² площади изделия	Не допускаются				Допускаются размером до 3 мм не более 1 шт. на 0,1 м ² площади изделия	Не допускаются		
Инеродные разрушающие включения	Не допускаются								
Свиль нитевидная, видимая в проходящем свете	Не допускается								
Царапины волосные	Не допускаются видимые в проходящем свете								
Царапины грубые	В зонах <i>A</i> и <i>I</i> не допускаются	В изделиях площадью до 0,8 м ² допускается на 0,1 м ² площади изделий общей длиной, мм, не более				15	15	20	30
	В остальной части допускаются на 0,1 м ² общей длиной не более 10 мм для плоских и 15 мм для гнутых изделий	В изделиях площадью свыше 0,8 м ² допускается на 0,1 м ² площади изделия, мм не более:				30	20	30	40
Недопрессовка	По периметру на расстоянии 25 мм от края изделия не нормируются								
	Не допускается	Не допускается в плоских изделиях и зонах <i>A</i> , <i>B</i> и <i>I</i> гнутых	Не допускается в зонах <i>A</i> , <i>B</i> и <i>I</i> гнутых изделий	В поле изделий не допускается. Допускается в крае изделий на 0,2 м ² общей площадью см ² , не более: для полированных			1	2	3

Наименование порока	Норма для изделий					
	ветровых автотранспорта			кроме ветровых автотранспорта		
	Высший сорт	1-й сорт	2-й сорт	Высший сорт	1-й сорт	2-й сорт
			В остальной части плоских изделий допускается не более 1 см ²	для неполированных 2 2 5		
		В остальной части гнутых стекол не допускаются на 0,2 м ² общей площадью, см ² , более: 2	3	Не допускаются ухудшающие видимость		
Включения в склеивающем слое и пылевидные включения	Не допускается в зонах А и I В остальной части изделия не допускаются ухудшающие видимость			Допускаются точки размером до 2 мм на 0,1 м ² площади изделия, не более:		
	Допускаются точки, кроме зон А и I, размером до 2 мм на 0,1 м ² площади изделия, шт., не более:			Допускаются точки размером до 2 мм на 0,1 м ² площади изделия, не более:		
	1	1	2	1	1	2
	1	2	3	1	2	3

Примечания:

1. В одном изделии не допускается более пяти видов пороков.
2. В кромках изделий, закрываемых рамкой, пороки, кроме инородных разрушающих включений, не нормируются.
3. Сосредоточенные пороки — пороки, находящиеся на расстоянии менее 50 мм один от другого.
4. Для ветровых стекол легковых автомобилей площадью до 0,7 м² включительно расстояние между пороками должно быть не менее 300 мм.
5. Краем изделия для всех стекол, кроме легковых автомобилей, считается полоса вдоль его контура, равная по длинным сторонам 15% ширины, по коротким сторонам 20% длины. Остальная часть изделия считается полем.

2.12.2. Изделия должны быть механически прочными и выдерживать удар стального шара массой (227 ± 2) г с высоты, указанной в табл. 7.

Таблица 7

Высота падения шара, м (пред. откл. +0,025)	Фактическая толщина изделия, мм	
	Высший сорт	1 и 2 сорт
2,0	До 4,5 включ.	До 5,0 включ.
2,5	Св. 4,5 до 5,5	Св. 5,0 до 6,0
3,0	» 5,5	» 6,0

Из шести испытываемых изделий не менее пяти должны выдерживать удар шаром.

Изделия площадью до $0,1 \text{ м}^2$ включительно и шириной менее 300 мм на механическую прочность не испытывают.

2.12.3. При разрушении острым инструментом изделия должны иметь не менее 40 осколков в любом квадрате размером 50×50 мм и не менее 160 осколков в квадрате размером 100×100 мм.

Для изделий с высотой сегмента более 120 мм при ударе в точках 3 и 4 по п. 4.10.1 количество осколков допускается не менее 25 шт. в любом квадрате размером 50×50 мм и не менее 100 шт. в квадрате размером 100×100 мм.

В зоне радиусом 100 мм вокруг точки удара и в зоне шириной 20 мм, по контуру изделия количество осколков не нормируется. Допускается несколько осколков длиной не более 75 мм.

2.12.4. Допускаемые в изделиях пороки не должны превышать норм, указанных в табл. 8.

3. ПРАВИЛА ПРИЕМКИ

3.1. Стекла принимают партиями. Партией считают количество стекол одного типа (закаленное, трехслойное), оформленное одним документом о качестве, содержащим:

- наименование и товарный знак завода-изготовителя;
- наименование и адрес получателя;
- обозначение типа и вида стекла;
- сорт, размеры;
- количество изделий, шт.;
- обозначение настоящего стандарта;
- дату составления документа.

3.2. Приемо-сдаточные испытания по размерам и внешнему виду ветровых стекол легковых автомобилей проводят на выборке в соответствии с табл. 9, ветровых стекол грузовых автомобилей, автобусов и троллейбусов — табл. 10, для прочих безопасных стекол — табл. 11.

Таблица 8

Наименование порока	Норма на 0,2 м ² площади изделий					
	ветровых автотранспорта			кроме ветровых автотранспорта		
	Высший сорт	1-й сорт	2-й сорт	Высший сорт	1-й сорт	2-й сорт
Пузыри размером до 0,8 мм Пузыри размером более 0,8 мм	Не допускаются в сосредоточенном виде					
	В зонах А и I			Допускаются до 6 мм, шт., не более:		
	не допускаются	допускаются до 2 мм, шт., не более:		1	2	3
		1	2			
	В остальной части допускаются до 6 мм, шт., не более:			Допускается до 10 мм не более 1 шт. в крае изделий в счет общего количества пузырей		
	1	1	2			
Инородные неразрушающие включения и свиль узловая	В зонах А и I не допускаются			Не допускаются более 1 шт., размером, мм, до:		
	В остальной части допускаются до 2 мм, шт., не более			2	3	3
	1	1	1			
Инородные разрушающие включения	Не допускаются					
Свиль нитевидная, видимая в проходящем свете	Не допускается	Не допускается более 1 шт., на изделие		Не допускается	Не допускается более 1 шт. на изделие	
Царапины: волосные грубые	Не допускаются видимые в проходящем свете					
	Не допускаются в зонах А и I, в остальной части стекла допускаются общей длиной, мм, не более:			Не допускаются общей длиной, мм, не более:		
	10	10	25	10	15	35
	Не нормируются в крае стекла на расстоянии от кромки, мм, не более:					
	25	25	25	50	50	50
Посечки	Не допускаются					

Наименование порока	Норма на 0,2 м ² площади изделий					
	ветровых автотранспорта			кроме ветровых автотранспорта		
	Высший сорт	1-й сорт	2-й сорт	Высший сорт	1-й сорт	2-й сорт
Пороки поверхностные (отпечатки валов; налипание, выколки; матовые пятна и др.): слабые грубые Отлипы	Не допускаются Не допускаются			Не допускаются ухудшающие видимость Не допускаются Не допускаются площадью более 10 мм ² Не допускаются в поле изделия в сосредоточенном виде		
	Не допускаются в зонах А, В, I В остальной части не допускаются ухудшающие видимость					

Примечания:

1. В одном стекле не допускается более трех видов пороков.
2. В кромках стекол, закрываемых рамкой или уплотнителем, пороки, кроме разрушающих, не нормируются.
3. Сосредоточенные пороки — пороки, находящиеся на расстоянии менее 50 мм один от другого.
4. Краем стекла считается полоса вдоль его контура, равная по длинным сторонам 15% ширины, по коротким сторонам — 20% длины.

Таблица 9

Размер партии, шт.	Объем выборки, шт.	Приемочное число		Браковочное число	
		по размерам	по внешнему виду	по размерам	по внешнему виду
51—90	13	0	0	1	1
91—150	20	0	1	1	2
151—280	32	0	2	1	3
281—500	50	0	3	1	4
501—1200	80	0	5	1	6
1201—3200	125	1	7	2	8

Таблица 10

Размер партии, шт.	Объем выборки, шт.	Приемочное число		Браковочное число	
		по размерам	по внешнему виду	по размерам	по внешнему виду
До 50	8	0	1	1	2
51—90	13	1	2	2	3
91—150	20	1	3	2	4
151—280	32	2	5	3	6
281—500	50	3	7	4	8
501—1200	80	5	10	6	11
1201—3200	125	7	14	8	15

Таблица 11

Размер партии, шт.	Ступени контроля	Объем выборки, шт.	Объем двух выборок, шт.	Приемочное число		Браковочное число	
				по размерам	по внешнему виду	по размерам	по внешнему виду
До 50	Первая	5	10	0	0	2	3
	Вторая	5		1	3	2	4
51—90	Первая	8	16	0	1	3	4
	Вторая	8		3	4	4	5
91—150	Первая	13	26	1	2	4	5
	Вторая	13		4	6	5	7
151—280	Первая	20	40	2	3	5	7
	Вторая	20		6	8	7	9
281—500	Первая	32	64	3	5	7	9
	Вторая	32		8	12	9	13
501—1200	Первая	50	100	5	7	9	11
	Вторая	50		12	18	13	19
1201—3200	Первая	80	160	7	11	11	16
	Вторая	80		18	26	19	27

3.3. Приемо-сдаточные испытания на механическую прочность стекла к удару шаром 227 г, характер разрушения и температуростойкость проводят в соответствии с табл. 12.

Таблица 12

Вид испытания	Тип стекла	Объем выборки, шт.	Номера пунктов	
			технических требований	методов испытаний
Механическая прочность к удару шаром 227 г	Трехслойное	2—6	2.11.3	4.8.1
	Закаленное	6	2.12.2	4.9
На характер разрушения	Закаленное: плоское гнутое	3	2.12.3	4.10
		4	2.12.3	4.10
Температуростойкость	Трехслойное	1—3	2.11.9	4.11.2

3.4. Изготовитель проводит не реже одного раза в квартал периодические испытания на механическую прочность к удару шаром массой 2260 г, манекеном, к удару шаром массой 227 г при температурах плюс 40°C и минус 20°C, на светопропускание, оптическое искажение и смещение вторичного изображения, светостойкость и влагостойкость в количествах, указанных в табл. 13.

Таблица 13

Вид испытания	Тип стекла	Объем выборки	Номера пунктов	
			технических требований	методов испытаний
Испытание на удар: шара массой 2260 г манекеном	Трехслойное »	2—6	2.11.5	4.8.1
		4	2.11.6	4.8.1
шара массой 227 г при температуре: +40°C —20°C	Трехслойное »	3—10	2.11.4	4.8.1
		3—10	2.11.4	4.8.1
Светопропускание	Трехслойное Закаленное	3	2.8	4.7
		3	2.8	4.7
Испытания на: светостойкость влагостойкость	Трехслойное »	1—3	2.11.7	4.11.1
		1—3	2.11.8	4.11.3
Оптическое искажение	Трехслойное Закаленное	4	2.9	4.12
		4	2.9	4.12
Смещение вторичного изображения	Трехслойное Закаленное	4	2.10	4.13
		4	2.10	4.13

3.5. Партию изделий принимают по п. 3.2 при одноступенчатом контроле (табл. 9 и 10), если количество дефектных изделий в выборке меньше или равно приемочному числу, и бракуется, если количество дефектных изделий в выборке больше или равно браковочному числу.

Партию изделий принимают при двухступенчатом контроле (табл. 11), если количество дефектных изделий в первой выборке меньше или равно приемочному числу. Партия бракуется, если количество дефектных изделий равно или более браковочного числа.

По результатам контроля второй выборки партия продукции принимается, если количество дефектных единиц продукции в двух выборках меньше или равно приемочному числу, и бракуется, если количество единиц продукции в двух выборках больше или равно браковочному числу.

3.6. При получении неудовлетворительных результатов испытаний по пп. 3.3 и 3.4 хотя бы по одному показателю, за исключением испытания на характер разрушения, проводят повторные испытания на вновь отобранной выборке от той же партии изделий.

При получении неудовлетворительных результатов испытаний на характер разрушения на одном из изделий проводят испытания на дополнительно отобранном изделии ударом в той же точке.

При неудовлетворительном результате испытаний на двух изделиях или на дополнительно отобранном изделии проводят повторные испытания на вновь отобранной выборке ударом во всех точках.

Результаты повторных испытаний распространяются на всю партию.

3.7. При получении неудовлетворительных результатов периодических испытаний изготовитель переводит испытания по данному показателю в категорию приемо-сдаточных до получения положительных результатов не менее чем на трех партиях подряд.

4. МЕТОДЫ ИСПЫТАНИЙ

4.1. Толщину изделий измеряют микрометром типа МК по ГОСТ 6507—78 в середине каждой стороны. За толщину принимают среднее арифметическое результатов измерений, округленное до 0,1 мм. Разнотолщинность определяют как разность наибольшей и наименьшей толщин стекла.

4.2. Форму и размеры гнутых изделий проверяют по контрольному шаблону максимального контура, имеющему по периметру опорную поверхность шириной не менее 15 мм, форма которой должна соответствовать форме изделия. При проверке укладывают изделие на шаблон до наибольшего совпадения контура изделия с контуром шаблона. Затем при свободно лежащем на шаблоне из-

делии проверяют щупом по ГОСТ 882—75 зазор между кромкой стекла и контрольными упорами и между опорной поверхностью стекла на глубину 15 мм от кромки стекла. У закаленных изделий зазор между кромкой стекла и контрольными упорами проверяют щупом, у трехслойных изделий зазор между кромкой стекла и контуром шаблона проверяют линейкой по ГОСТ 427—75.

Форму и размеры фигурных плоских изделий проверяют по контрольному шаблону максимального контура измерением зазора между изделием и шаблоном щупом по ГОСТ 882—75.

Размеры прямоугольных изделий определяют по контрольному шаблону или металлической линейкой по ГОСТ 427—75, или металлической рулеткой по ГОСТ 7502—80.

4.3. Поперечную кривизну гнутых изделий проверяют металлической линейкой по ГОСТ 427—75 или другим измерительным инструментом измерением наибольшего зазора между вогнутой стороной стекла и линейкой или шаблоном, опираемым на края стекла в направлении, перпендикулярном основному изгибу изделия.

4.4. Отклонение от плоскостности плоских изделий определяют наложением их выпуклой стороной вверх на выверенную горизонтальную поверхность и измерением зазора щупом по ГОСТ 882—75 или другим измерительным инструментом.

4.5. Сдвиг одного листа стекла относительно другого и выход склеивающей пленки за край стекла измеряют металлической линейкой по ГОСТ 427—75.

4.6. Внешний вид изделия проверяют визуально в проходящем свете при рассеянном освещении на светлом фоне с расстояния 0,6—0,8 м. Направление просмотра должно быть перпендикулярно к поверхности изделия.

Определение линейных размеров пороков стекла по внешнему виду проводят металлической линейкой по ГОСТ 427—75 или металлической рулеткой по ГОСТ 7502—80.

Пороки, не видимые на расстоянии 0,6—0,8 м, кроме посечек, не учитываются.

Искажение цвета дорожных сигналов определяют визуально, просмотром через теплопоглощающее стекло цветного фильтра, установленного перед освещенным экраном.

4.7. Определение светопропускания

Определение светопропускания проводят по СТ СЭВ 744—77.

Испытания проводят на трех образцах.

Светопропускание плоских трехслойных стекол проверяют на изделиях или образцах, гнутых трехслойных стекол — на образцах, вырезанных из плоской части изделий

Светопропускание закаленных стекол проверяют на образцах, изготовленных из исходного стекла, имеющих ту же толщину, что и закаленные стекла. Размеры испытываемых образцов могут быть любыми.

Светопропускание ветровых стекол автотранспорта с полосой затемнения проверяют на образцах, вырезанных из зоны *B* для легковых машин и зоны *I* — для прочих видов автотранспорта.

Измерение проводят в трех точках каждого образца.

За величину светопропускания принимают среднее арифметическое значение результатов измерений трех образцов.

4.8. Испытание на механическую прочность трехслойных стекол

4.8.1. Испытание ударом шара массой 227 и 2260 г и манекеном проводят по СТ СЭВ 745—77.

Испытания ударом шара массой 227 и 2260 г проводят на шести образцах, для каждой массы шара, испытания манекеном — на четырех изделиях.

Перед началом испытания все образцы выдерживают при температуре $(22 \pm 5)^\circ\text{C}$ не менее 4 ч.

Перед испытанием образцов ветровых стекол автотранспорта при температурах плюс $(40 \pm 2)^\circ\text{C}$ и минус $(20 \pm 2)^\circ\text{C}$ на удар шаром массой 227 г образцы выдерживают при этих температурах не менее 4 ч. Испытания проводят на десяти образцах для каждой температуры.

4.9. Испытания на механическую прочность закаленных стекол

4.9.1. Испытания на механическую прочность проводят по СТ СЭВ 745—77. Испытания проводят на шести изделиях.

Гнутые закаленные изделия испытывают на подставке, представляющей собой жесткую опорную раму, имеющую форму стекла. Подставка должна иметь опорную поверхность шириной около 15 мм, покрытую резиновой прокладкой толщиной около 3 мм средней твердости по ГОСТ 7338—77.

4.10. Испытание на характер разрушения

4.10.1. Испытание на характер разрушения проводят по СТ СЭВ 745—77 на трех изделиях для плоских и четырех для гнутых стекол.

Допускается для сохранения картины характера разрушения применять вместо липкой ленты бумагу, ткань, полиэтиленовую пленку по нормативно-технической документации.

Определение результатов испытаний с применением светочувствительной бумаги осуществляют при государственных испытаниях.

Количество осколков подсчитывают на стекле в зоне наиболее грубого разрушения.

За осколок в нерассыпавшихся кусках принимают площадь, ограниченную трещинами. Количество осколков в квадрате размером 50×50 мм складывают из количества осколков, входящих в квадрат, и половины количества осколков, пересекаемых сторонами квадрата.

Если количество осколков в квадрате размером 50×50 мм ниже нормы, подсчитывают количество осколков в квадрате размером 100×100 мм, в который входит указанный выше квадрат. Длину осколков измеряют металлической линейкой по ГОСТ 427—75.

4.11. Испытание на светостойкость, температуростойкость, влагостойкость

4.11.1. Определение светостойкости трехслойных стекол марки А проводят по СТ СЭВ 746—77. Испытания проводят на трех образцах.

Допускается проводить испытания на образцах, установленных неподвижно.

Образцы трехслойных стекол марки Б облучают лампами мощностью (375 ± 50) Вт в течение 48 ч. Образцы устанавливают от источника света на расстоянии (230 ± 10) мм перпендикулярно световому потоку.

4.11.2. Определение температуростойкости трехслойных стекол марки А проводят по СТ СЭВ 746—77. Испытания проводят на трех образцах.

Температуростойкость стекол марки Б определяют выдержкой образцов в воздушном термостате в вертикальном положении при температуре $(60 \pm 2)^\circ\text{C}$ в течение 48 ч.

4.11.3. Определение влагостойкости трехслойных стекол марки А проводят по СТ СЭВ 746—77. Испытания проводят на трех образцах.

Влагостойкость стекол марки Б определяют многократным погружением испытуемого образца на половину его площади в воду при температуре $(22 \pm 5)^\circ\text{C}$ на 12 ч и последующей выдержкой на воздухе в течение 12 ч. Общее время пребывания на воздухе и в воде должно быть 150 ч. После испытания образцы выдерживают в помещении в течение 24 ч и подвергают осмотру.

4.12. Определение оптического искажения ветровых стекол

4.12.1 Сущность метода состоит в проектировании на экран прямой линии или сетки кружков через безопасное стекло. Отклонение спроектированной линии относительно линий, нанесенных на экран, или изменение формы проектируемых кружков при установке стекла на пути светового луча дает величину оптического искажения.

Испытания проводят на четырех изделиях.

4.12.2. *Оборудование*

Проектор типа ЛЭТИ или другого типа, дающий четкое изображение на экране, с объективом, имеющим фокусное расстояние 90—120 мм, и источником света мощностью 250—500 Вт.

Диапозитив с четкой горизонтальной линией или с сеткой кружков.

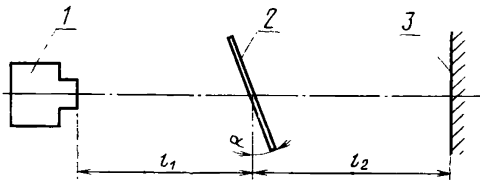
Подставка для установки ветрового стекла под необходимым углом.

Экран, на который нанесены горизонтальные параллельные линии на расстоянии 8; 12,5 и 14,5 мм от центральной линии.

Контрольный шаблон для измерения диаметра кружков.

Линейка по ГОСТ 427—75.

Расположение оборудования приведено на черт. 1. При использовании диапозитива с горизонтальной линией $l_1=0,5$ м, $l_2=7,5$ м.



1—проектор; 2—ветровое стекло; 3—экран; α —угол наклона стекла в автотранспорте

Черт. 1

При использовании диапозитива с сеткой кружков $l_1=4$ м, $l_2=4$ м.

4.12.3. Испытание с использованием диапозитива с горизонтальной линией

4.12.3.1. Подготовка к испытанию.

На экран фокусируют проектируемую линию строго по центральной линии экрана. Для компенсации смещения, возникающего из-за угла наклона и толщины проверяемого стекла, на опорную стойку устанавливают контрольную плоскую стеклянную пластину, толщина которой отличается от толщины проверяемого стекла не более, чем на 0,2 мм, и настраивают так, чтобы изображение проектируемой линии на экране было четким и толщина линии не превышала 2 мм.

4.12.3.2. Проведение испытания.

После настройки испытуемое стекло устанавливают на опорную стойку под углом, равным углу наклона его в автотранспорте при проверке зоны А и I и под прямым углом при проверке зоны В. Световой пучок диафрагмируют таким образом, чтобы он освещал на ветровом стекле площадь 250×250 мм. Последовательным горизонтальным и вертикальным перемещением просматривают поверхности проверяемых зон, измеряя смещение проектируемой линии относительно линии экрана.

4.12.4. Испытание с использованием диапозитива с сеткой кружков

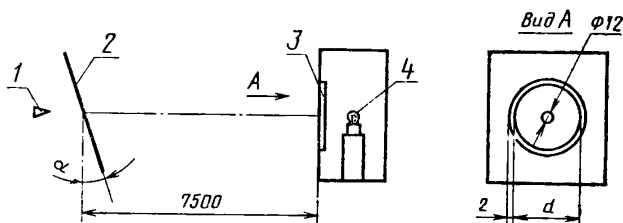
4.12.4.1. Подготовка к испытанию.

На экран проектируют изображение диапозитива без испытуемого стекла, добываясь четкого его изображения. Диаметр спроектированных кружков должен быть равен 8 мм.

4.12.4.2. После настройки испытуемое стекло устанавливают под углом наклона его в транспорте. Последовательным горизонтальным и вертикальным перемещением просматривают поверхности проверяемых зон, измеряя величину кружков сетки.

4.13. Определение смещения вторичного изображения ветровых стекол

4.13.1. Определение смещения вторичного изображения проводят по СТ СЭВ 744—77 с помощью мишени «кольцо и пятно». Проверку осуществляют с помощью установки, изображенной на черт. 2. Передняя стенка камеры (вид А) должна иметь отверстие



1—наблюдатель; 2—стекло; 3—красный фильтр; 4—источник света;
α—угол наклона стекла

Черт. 2

диаметром 12 мм и концентрическую щель шириной 2 мм, внутренний диаметр которой в зависимости от высоты сегмента контролируемого ветрового стекла и проверяемой зоны должен быть 79,123 или 140 мм.

Испытания проводят на четырех изделиях.

5. МАРКИРОВКА, УПАКОВКА, ТРАНСПОРТИРОВАНИЕ И ХРАНЕНИЕ

5.1. На каждое изделие должна быть нанесена штампом, шелкографией, гравировкой или травлением четкая маркировка.

Маркировка должна содержать:

а) товарный знак или товарный знак и наименование предприятия-изготовителя;

б) условное обозначение типа, вида и марки стекла:

ТПА — для трехслойного полированного стекла марки А;

ТНА — для трехслойного неполированного стекла марки А;

- ТНБ — для трехслойного неполированного стекла марки Б;
 ЗП — для закаленного полированного стекла;
 ЗН — для закаленного неполированного стекла;
 ЗН-ТП — для закаленного неполированного теплопоглощающего стекла;
 ЗТ-ТП — для закаленного термообработанного теплопоглощающего стекла;

в) обозначение зарубежных нормативно-технических документов или условных знаков, свидетельствующих о том, что стекла прошли испытания по требованиям стандартов зарубежных стран.

Для изделий, прошедших испытания на соответствие иностранным стандартам, допускается маркировка в соответствии с полученной лицензией на весь период ее действия.

Изменение маркировки не допускается без согласования с потребителем.

По согласованию изготовителя с потребителем допускается вводить в маркировку дополнительные данные (дату изготовления, номер смены, номер печи, сорт и т. п.).

Дополнительные данные должны быть размещены вне обозначений, указанных в подпунктах *а*, *б*, *в*.

По требованию заказчика на изделия наносят бумажные ярлыки с номером по каталогу.

Допускается не маркировать изделия площадью менее 0,1 м².

5.2. При упаковке каждое изделие перекладывают бумагой по ГОСТ 16711—79, ГОСТ 1908—82, ГОСТ 8273—75 или другой, не содержащей абразивных частиц, бумагой по нормативно-технической документации. Изделия площадью более 1,0 м² перекладывают бумагой по всей поверхности.

В зависимости от формы и размеров изделия укладывают в пачки в количестве не более 12 шт., завертывают в бумагу по ГОСТ 8273—75 или другую, не содержащую абразивных частиц, по нормативно-технической документации.

5.3. На каждую пачку наклеивают ярлык или наносят надпись, содержащую:

- наименование и товарный знак завода-изготовителя;
- обозначение типа стекла в соответствии с п. 1.3;
- сорт, размеры;
- количество изделий, шт.;
- штамп технического контроля или номер контролера;
- дату изготовления;
- обозначение настоящего стандарта.

5.4. Пачки изделий должны упаковываться в универсальные контейнеры по ГОСТ 20435—75, ГОСТ 15102—75, ГОСТ 22225—76 или специальные типа ПКС по нормативно-технической документации или дощатые ящики типа II по ГОСТ 10198—78, типов II и III по ГОСТ 2991—76, типов I—III по ГОСТ 4295—80.

При многоярусной загрузке контейнера должны быть предусмотрены специальные меры предохранения от смещения пачек при транспортировании (стеллажи, распорки и др.).

Пространство между пачками, стенками и дном контейнера или ящика плотно заполняют древесной стружкой по ГОСТ 5244—79 или другим уплотняющим материалом (гофрированным картоном по ГОСТ 7376—77, профильной резиной, листовой резиной, пенопластом по нормативно-технической документации).

Допускается упаковка изделий в специальные контейнеры, изготовленные по чертежам предприятия-потребителя без упаковки в пачки с прокладкой между изделиями полосок из гофрированного картона по ГОСТ 7376—77, бумажного шпагата, пенопласта, профильной или листовой резины, полосками байки по нормативно-технической документации.

5.5. Упаковка изделий для районов Крайнего Севера и отдаленные районы — по ГОСТ 15846—79, группа 112.

5.6. В каждый ящик, контейнер вкладывают упаковочный лист, в котором указывают:

- наименование и товарный знак завода-изготовителя;
- обозначение типа и вида стекла, сорт, размеры;
- количество изделий, шт.;
- номер или фамилию упаковщика;
- дату упаковки.

5.7. Транспортная маркировка — по ГОСТ 14192—77 с нанесением манипуляционных знаков: «Верх, не кантовать», «Осторожно, хрупкое».

5.8. Изделия транспортируют всеми видами транспорта в соответствии с правилами перевозки, действующими на данном виде транспорта и условиями перевозки и крепления грузов, утвержденными Министерством путей сообщения СССР.

При транспортировании мелкими отправлениями изделия должны упаковываться в ящики с дополнительным креплением стальной упаковочной лентой по ГОСТ 3560—73 или проволокой по ГОСТ 3282—74.

При транспортировании ящики должны устанавливаться вертикально, торцами по направлению движения транспорта и заклинены так, чтобы исключить возможность их перемещения и качания в процессе транспортирования.

Допускается транспортировать изделия в пачках автотранспортом.

5.9. Изделия должны храниться в сухих закрытых помещениях в вертикальном положении.

Изделия в пачках следует хранить под углом не более 15° к вертикали.

Трехслойные плоские изделия в пачках должны храниться не более, чем в два яруса с прокладками между ними деревянных реек, фанеры или профильной резины.

Трехслойные гнутые изделия без упаковки должны храниться в один ярус, не касаясь друг друга, на специальных деревянных или металлических подставках, покрытых полосками резины или войлока.

Изделия из закаленного стекла в пачках допускается хранить в два-три яруса с прокладками между ними деревянных реек, фанеры или профильной резины.

Хранение изделий, упакованных в ящики, контейнеры или установленных на специальные пирамиды и поддоны, допускается не более чем в три яруса.

6. УКАЗАНИЯ ПО ЭКСПЛУАТАЦИИ

При распаковке транспортной тары, хранении изделий и в период его эксплуатации не допускается:

взаимное касание стекол, а также стекол о твердые предметы;

при монтаже стекол и эксплуатации протирка стекол жесткой тканью и тканью, содержащей абразивные примеси, а также удары.

Не допускается производить очистку сухого стекла щетками стеклоочистителя без подачи смывающей жидкости.

При складировании не допускается, чтобы стекла воспринимали изгибающие нагрузки во избежание образования трещин.

7. ГАРАНТИИ ИЗГОТОВИТЕЛЯ

7.1. Изготовитель гарантирует соответствие безопасных стекол требованиям настоящего стандарта при соблюдении условий эксплуатации, транспортирования и хранения.

7.2. Гарантийный срок хранения трехслойных стекол — 3 года со дня их изготовления.

Гарантийный срок эксплуатации трехслойных стекол — 2 года со дня ввода их в эксплуатацию в пределах гарантийного срока хранения.

ПРИЛОЖЕНИЕ 1
Справочное

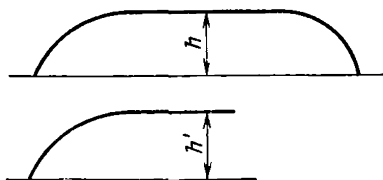
ТЕРМИНЫ, ПРИМЕНЯЕМЫЕ В СТАНДАРТЕ, И ПОЯСНЕНИЯ К НИМ

Трехслойное изделие — изделие, полученное склейкой двух листов стекла поливинилбутиральной пленкой.

Закаленное изделие — одинарное стекло, подвергнутое специальной термической обработке с целью повышения его механических свойств и обеспечения определенного вида разрушения.

Гнутое стекло — стекло, изогнутое по крайней мере в одном направлении.

Высота сегмента ветрового стекла h (чертеж) — максимальное расстояние от внутренней поверхности гнутого стекла до плоскости, проходящей через боковые края стекла.



h —высота сегмента ветрового стекла; h' —высота сегмента ветрового стекла, состоящего из двух половин

ПРИЛОЖЕНИЕ 2
Обязательное

ТРЕБОВАНИЯ К СОДЕРЖАНИЮ РАБОЧИХ ЧЕРТЕЖЕЙ

В рабочих чертежах должны быть указаны:

тип (трехслойное, закаленное) и вид безопасного стекла (полированное, неполированное);

размеры с допускаемыми отклонениями;

для гнутых стекол допускаемое неприлегание к шаблону и поперечная кривизна;

расстояние от кромки, на котором допускаются следы зажимов и штырей; открытые и боковые кромки;

вид дополнительной обработки закрытых кромок и кромок опускаемых в подвижных стекол;

угол установки ветрового стекла в автотранспорте.

Угол находится в вертикальной плоскости, проходящей через продольную ось автотранспорта, и образуется вертикалью и прямой линией, проходящей через верхний и нижний края ветрового стекла;

положение и размеры зон A , B и I для определения оптических качеств ветровых стекол автотранспорта (справочное приложение 3). Зоны обозначаются на чертеже изделий изготовителями автотранспорта;

размеры полосы затемнения при ее наличии на ветровых стеклах;

ширина полосы, закрываемая рамкой и уплотнителем;

место расположения маркировки.

ПРИЛОЖЕНИЕ 3 Справочное

ОПРЕДЕЛЕНИЕ ЗОН ВЕТРОВЫХ СТЕКОЛ

1. Определение зон A и B ветровых стекол легковых автомобилей

1.1. Зоны A и B ветровых стекол автотранспорта (черт. 1) определяют в положении угла установки их в транспортном средстве относительно условного положения глаза водителя (точек V_1 и V_2).

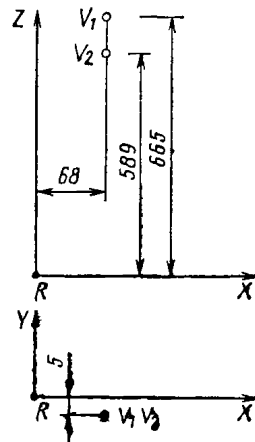
1.2. Определение точек V_1 и V_2

1.2.1. Точки V_1 и V_2 определяют относительно прямоугольной системы координат с началом в контрольной точке сиденья водителя R , направление осей x , y которой совпадает с направлением осей системы координат, используемой при проектировании кузова автомобиля.

1.2.2. Точки V_1 и V_2 при наклоне спинки сиденья 25° определяются в соответствии с черт. 1 и табл. 1.

Таблица 1

Точка	Координаты, мм		
	x	y	z
V_1	68	-5	665
V_2	68	-5	589



Черт. 1

1.2.3. При углах наклона спинки сиденья, отличных от 25° , для точек V_1 и V_2 необходимо ввести поправки относительно координат x и z в соответствии с табл. 2.

Таблица 2

Угол наклона спинки сиденья	Координаты, мм		Угол наклона спинки сиденья	Координаты, мм		Угол наклона спинки сиденья	Координаты, мм	
	x	z		x	z		x	z
5	-185	28	17	-71	17	29	34	-11
6	-176	27	18	-62	15	30	43	-14
7	-167	27	19	-53	13	31	51	-17
8	-157	26	20	-44	11	32	59	-21
9	-147	26	21	-35	9	33	67	-24
10	-137	25	22	-26	7	34	76	-28
11	-128	24	23	-17	5	35	84	-31
12	-118	23	24	-9	2	36	92	-35
13	-109	22	25	0	0	37	100	-39
14	-99	21	26	9	-3	38	107	-43
15	-90	20	27	17	-5	39	115	-47
16	-81	18	28	26	-8	40	123	-52

1.3. Определение положения зон A , B ветрового стекла (черт. 2)

1.3.1. Зона A определяется размерами наружной поверхности стекла, ограниченной четырьмя плоскостями:

вертикальной плоскостью P_1 , проходящей через точки V_1 и V_2 под углом 13° влево;

вертикальной плоскостью P_2 , проходящей через точки V_1 и V_2 под углом 20° вправо;

плоскостью P_3 , перпендикулярной средней продольной плоскости автомобиля и проходящей через точку V_1 под углом 3° вверх;

плоскостью P_4 , перпендикулярной средней продольной плоскости автомобиля и проходящей через точку V_2 под углом 1° вниз.

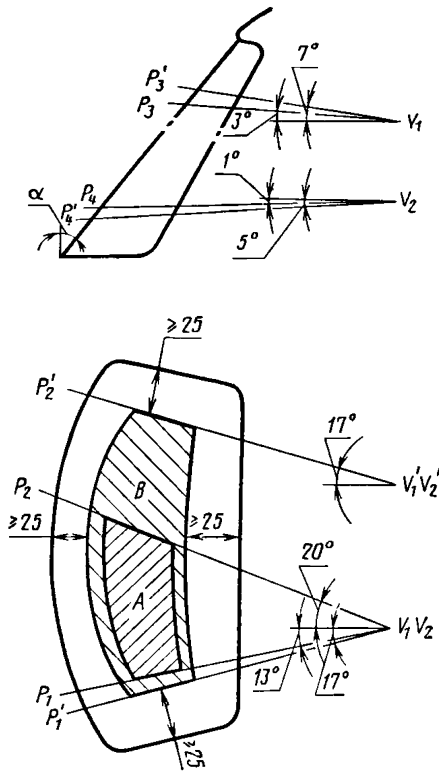
1.3.2. Зона B определяется размерами наружной поверхности на расстоянии не более, чем 25 мм от края и ограниченной четырьмя плоскостями:

вертикальной плоскостью P'_1 , проходящей через точки V_1 и V_2 под углом 17° влево;

вертикальной плоскостью P'_2 , проходящей под углом 17° вправо через точки V'_1 и V'_2 , симметрично V_1 и V_2 относительно средней продольной плоскости автомобиля;

плоскостью P'_3 , перпендикулярной средней продольной плоскости автомобиля и проходящей через точку V_1 под углом 7° вверх;

плоскостью P'_4 , перпендикулярной средней продольной плоскости автомобиля и проходящей через точку V_2 под углом 5° вниз.



Черт. 2

2. Определение зоны I ветровых стекол грузовых автомобилей, автобусов и троллейбусов

2.1. Зона I ветровых стекол грузовых автомобилей, автобусов и троллейбусов определяется (черт. 3) на основе:

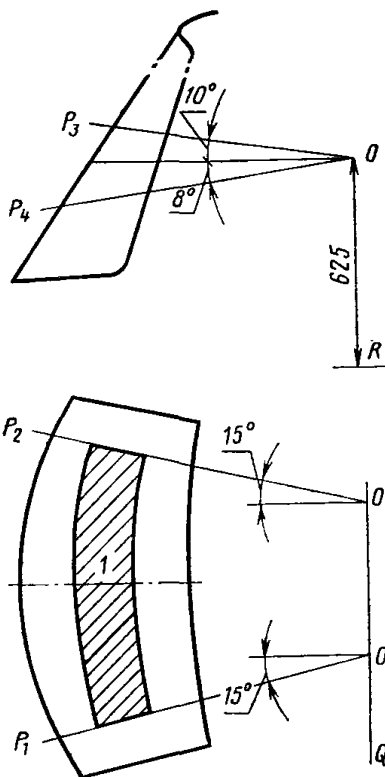
точки обзора O , расположенной на высоте 625 мм над контрольной точкой сиденья водителя R в вертикальной плоскости, параллельной средней продольной плоскости транспортного средства и проходящей через ось рулевого колеса; прямой OQ — горизонтальной прямой линии, проходящей через точку обзора O и перпендикулярной средней продольной плоскости транспортного средства.

2.2. Зона I — зона ветрового стекла, ограниченная четырьмя плоскостями: вертикальной плоскостью P_1 , проходящей через точку O и образующей угол 15° слева от средней продольной плоскости транспортного средства;

вертикальной плоскостью P_2 , симметричной P_1 и расположенной справа от средней продольной плоскости транспортного средства;

плоскостью P_3 , проходящей через прямую OQ и образующей угол 10° над горизонтальной плоскостью;

плоскостью P_4 , проходящей через прямую OQ и образующей угол 8° под горизонтальной плоскостью.



Черт. 3

Примечания:

1. Координаты ветрового стекла относительно контрольной точки сиденья водителя R , угол наклона ветрового стекла и угол наклона спинки сиденья водителя для легковых автомобилей в транспортном средстве указываются на чертежах на ветровые стекла автотранспорта.

2. R — контрольная точка сиденья водителя — точка, характеризующая положение сидящего на сиденье водителя или пассажира и совпадающая с точкой пересечения плоскости симметрии человека с осью, соответствующей теоретической оси вращения ног относительно туловища.

3. Для грузовых автомобилей, поставленных на производство до 1975 г., координаты точки Q относительно точки R должны задаваться автозаводами.