



**ГОСУДАРСТВЕННЫЙ СТАНДАРТ
СОЮЗА ССР**

**АППАРАТЫ С МЕХАНИЧЕСКИМИ
ПЕРЕМЕШИВАЮЩИМИ
УСТРОЙСТВАМИ ЭМАЛИРОВАННЫЕ**

ТИПЫ, ОСНОВНЫЕ ПАРАМЕТРЫ И РАЗМЕРЫ

ГОСТ 24000—80

Издание официальное

Цена 3 коп.

**ГОСУДАРСТВЕННЫЙ КОМИТЕТ СССР ПО СТАНДАРТАМ
Москва**

**АППАРАТЫ С МЕХАНИЧЕСКИМИ
ПЕРЕМЕШИВАЮЩИМИ УСТРОЙСТВАМИ
ЭМАЛИРОВАННЫЕ**

Типы, основные параметры и размеры

Enamelled agitated vessels.
Types, basic parameters and dimensions

ГОСТ
24000—80*

ОКП 36 1500

Постановлением Государственного комитета СССР по стандартам от 19 февраля 1980 г. № 803 срок введения установлен

с 01.01.81

в части аппаратов номинальным объемом 2,5 м³ —

с 01.01.82

номинальным объемом — 32, 40 и 50 м³ —

с 01.01.85

Постановлением Государственного комитета СССР по стандартам от 22.10.84 № 3634 срок действия продлен

до 01.01.91

Несоблюдение стандарта преследуется по закону

1. Настоящий стандарт распространяется на стальные и чугунные эмалированные аппараты с механическими перемешивающими устройствами (далее — аппараты) с кислотостойким, кислотощелочестойким и универсальным покрытием высшего, первого, второго и третьего классов номинальным объемом от 0,010 до 50 м³, предназначенные для проведения различных физико-химических процессов в жидких средах, в том числе средах, содержащих пожаро- и взрывоопасные, сильнодействующие ядовитые и вредные вещества с динамической вязкостью не более 10 Па·с и плотностью до 1800 кг/м³ при избыточном давлении до 1,6 МПа (16 кгс/см²), остаточном — не ниже 4 кПа (30 мм рт. ст.) и под наливом, при температуре от минус 15 до плюс 200°С для чугунных и от минус 30 до плюс 300°С для стальных аппаратов, применяемые в химической и пищевой отраслях промышленности.

При изготовлении стальных аппаратов для работы при температуре ниже минус 20 и выше плюс 250°С требуется согласование между потребителем и предприятием-изготовителем.

Значения давления и температуры эксплуатации должны устанавливаться в технических условиях на конкретные типоразмеры аппаратов.

2. Аппараты должны изготавливаться следующих типов.

0 — с эллиптическим днищем и сферической крышкой, чугунные;

Издание официальное

Перепечатка воспрещена

* Переиздание (апрель 1985 г.) с Изменением № 1, утвержденным в октябре 1984 г. (ИУС 1—85).

© Издательство стандартов, 1985

1 — с эллиптическим днищем и плоской крышкой, стальные;
 2 — с эллиптическим днищем и эллиптической крышкой, стальные;

3 — с двумя эллиптическими днищами, стальные.

3. Номинальный объем, основные размеры, поверхность эмалирования и масса аппаратов должны соответствовать:

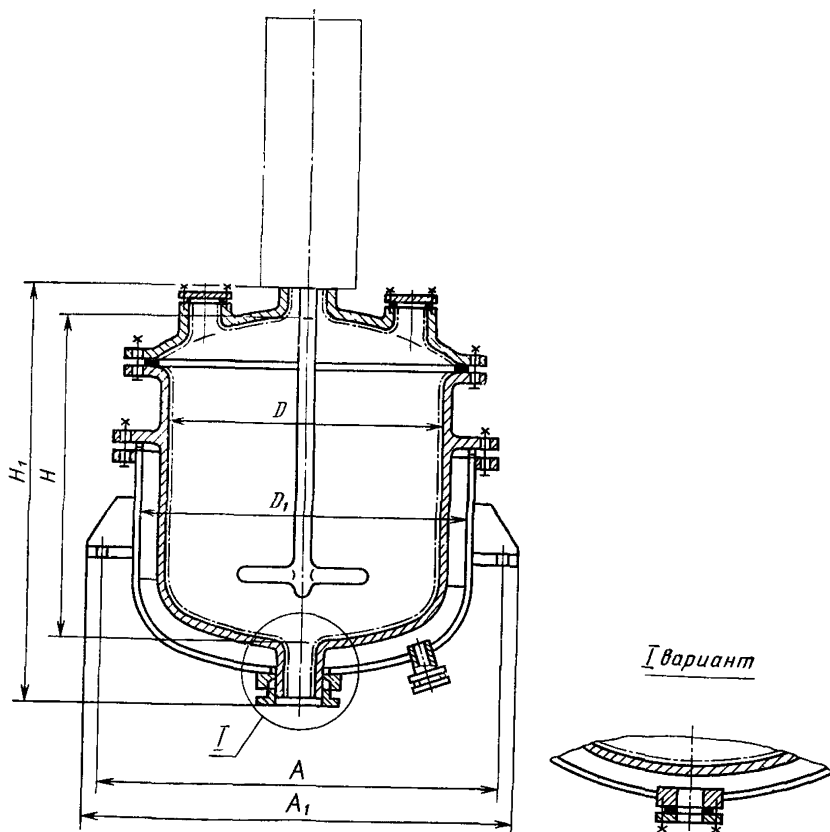
типа 0 — черт. 1 и табл. 1;

типа 1 — черт. 2 и табл. 2;

типа 2 — черт. 3 и табл. 3;

типа 3 — черт. 4 и табл. 4.

Тип 0



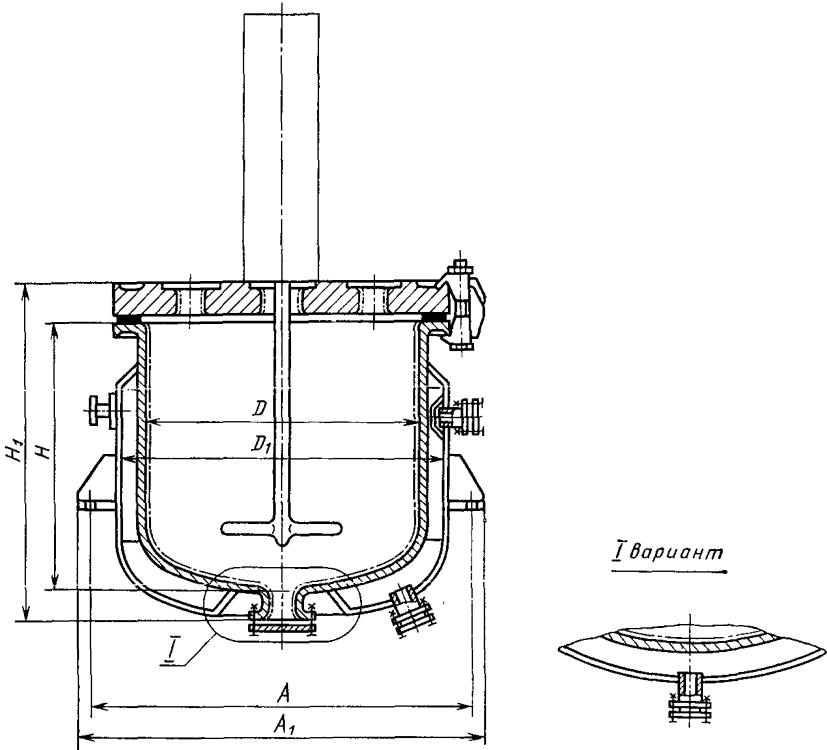
Черт. 1

Примечания:

1. Черт. 1—4 не определяют конструкцию аппаратов.

2. Допускается изготовлять аппараты: без рубашек, с опорами-стойками, привариваемыми к днищу рубашки (укрепляемыми к днищу корпуса); с трубами для наполнения и передавливания продукта.

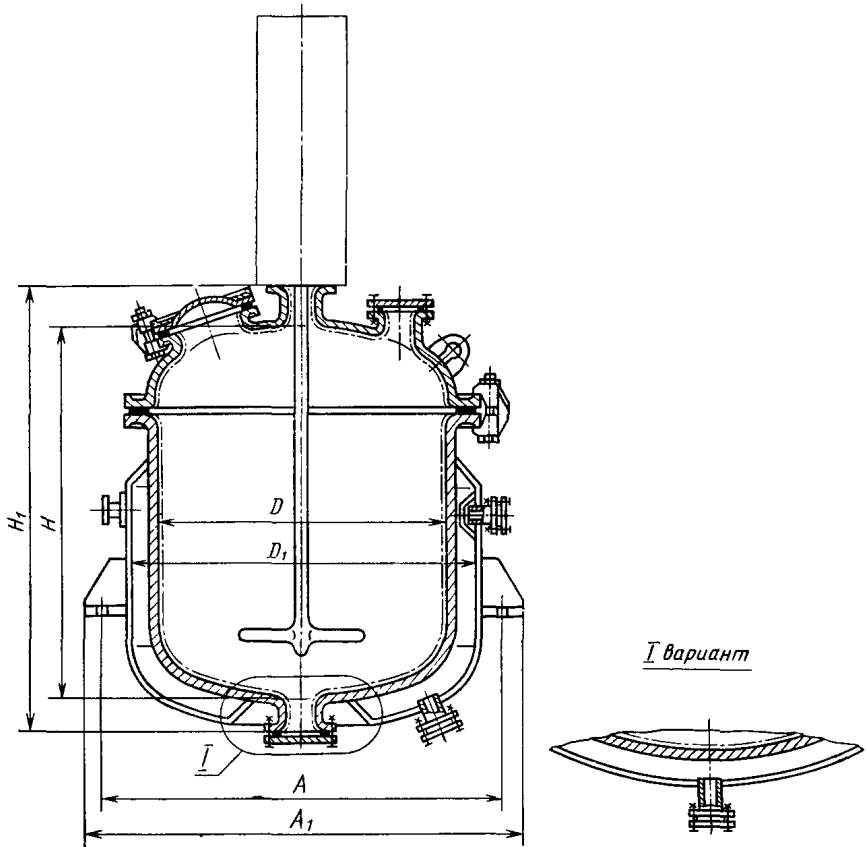
Тип 1



Черт. 2

Примечание. Допускается изготовлять аппараты: без рубашек, с опорами-стойками, привариваемыми к днищу корпуса (рубашки), с трубами для наполнения и перекачивания продукта.

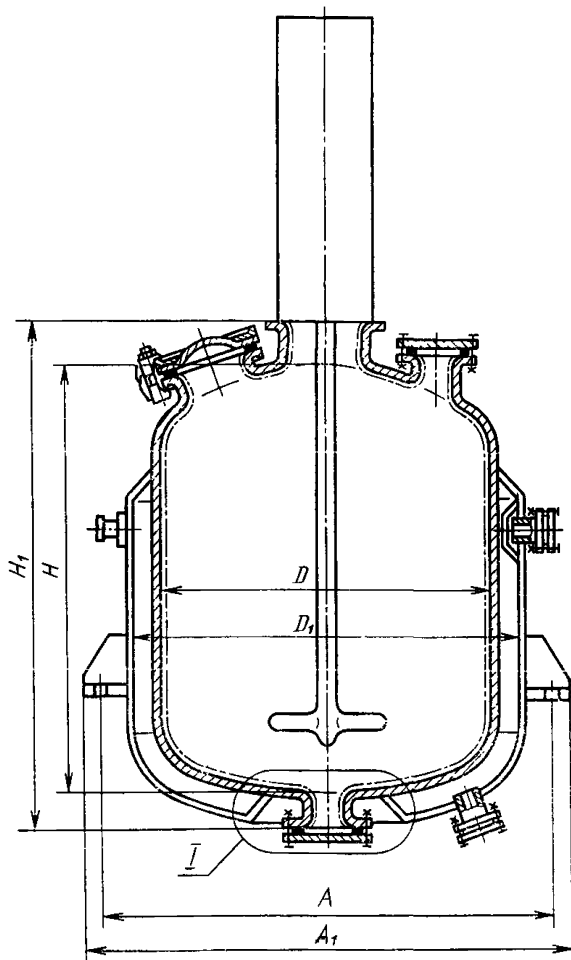
Тип 2



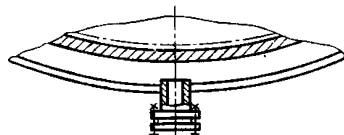
Черт. 3

Примечание. Допускается изготовлять аппараты без рубашек, с опорами-стойками, привариваемыми к днищу корпуса (рубашки), с трубами для наполнения и перекачивания продукта, с боковыми штуцерами.

Тип 3



I вариант
 Для аппаратов
 с диаметром D до 1800 мм
 включительно



Черт. 4

Примечание. Допускается изготовлять аппараты без рубашек, с опорными стойками, привариваемыми к днищу корпуса (рубашки), с трубами для наполнения и перекачивания продукта, с боковыми штуцерами.

Размеры в мм

Таблица 1

Номинальный, объем, м ³	D	D_1	H	H_1	A	A_1	Поверхность эмалирования, м ²	Масса, кг, не более, при условном давлении в корпусе до 0,6 МПа (6 кгс/см ²)
0,40	900	1000	910	1105	1195	1240	4,10	1200
0,63	1000	1100	1060	1255	1295	1340	5,33	1530
1,25	1200	1300	1520	1740	1575	1620	8,36	2350
2,00	1400	1500	1785	2010	1775	1865	11,26	3270

Таблица 2

Размеры в мм

Номинальный объем, м ³	D	D ₁	H	H ₁	A	A ₁	Поверхность эмалирования, м ²	Масса, кг, не более, при условном давлении в корпусе до 0,6 МПа (6 кгс/см ²)	
								0,3 (3)	0,6 (6)
0,010	250	300	220	300	460	490	0,37	70	
0,016	300	350	250	330	520	550	0,47	90	
0,025	350	400	300	385	570	600	0,62	110	
0,040	400	450	360	445	600	630	0,74	130	
0,063	500	550		450	700	730	1,10	170	
0,100			545	635			1,36	190	
0,160	600	650	600	695	805	835	1,90	250	

Таблица 3

Размеры в мм

Номинальный объем, м ³	D	D ₁	H	H ₁	A	A ₁	Поверхность эмалирования, м ²	Масса, кг, не более, при условном давлении в корпусе, МПа (кгс/см ²)									
								0,3 (3)	0,6 (6)								
0,25	700	800	770	930	960	990	2,6	360	390								
0,40	800	900	930	1100	1180	1225	3,5	510	540								
0,63	900	1000	1140	1300	1355	1400	4,5	900	990								
1,00	1000	1100	1440	1600	1580	1625	6,3	1190	1280								
(1,25)	1200	1300	1310	1540	1770	1815	6,9	1330	1460								
1,60			1620	1850			8,2	1630	1780								
(2,00)	1400	1500	1550	1540	1750	2020	2065	8,2	1730	1920							
2,50			1980	2025	1860	2070	2020	2065	10,0	2100	2160						
			2130	2190													
(3,20)	1600	1700	1750	1860	2070	2270	2360	12,0	2700	2800							
4,00									2310	2390	2260	2470	2270	2360	13,0	2740	2850
									2930	3220							
(5,00)	1750	2310	2390	2950	3240												
	1800	1950	2270	2490	2510	2590	16,8	3760	3900								

Продолжение

Размеры в мм

Номинальный объем, м ³	D	D ₁	H	H ₁	A	A ₁	Поверхность эмалирования, м ²	Масса, кг, не более, при условном давлении в корпусе, МПа (кгс/см ²)	
								0,3 (3)	0,6 (6)
6.30	1800	1900	2780	3000	2590	2670	18,4	3860	4020
		1950			2640	2720		3880	4040
		2000			2710	2790		3900	4060
10.00	2000	2200	3520	3740	2890	2970	25,5	6220	6420

Примечание. Аппараты номинальными объемами, заключенными в скобки, применять не рекомендуется.

Таблица 4

Размеры в мм

Номинальный объем, м ³	D	D ₁	H	H ₁	A	A ₁	Поверхность эмалирования, м ²	Масса, кг, не более, при условном давлении в корпусе, МПа (кгс/см ²)	
								до 0,6 (6,0)	до 1,6 (16)
10	2200	2400	3000	3470	3370	3450	24,4	7700	8500
16	2400	2600	3940	4410	3570	3650	34,3	11000	12000
20	2600	2800	4200	4740	3990	4110	38,8	13000	16500
25	2800	3000	4530	5070	4190	4310	45,7	17000	18700
32	3200	3400	4520	5060	4880	5000	52,7	19000	—
40			5520	6060			62,1	24000	—
50			6760	7260			78,9	28500	—

Примечания:

1. В табл. 1—4 указано значение поверхности эмалирования аппаратов без учета поверхности внутренних устройств, люков и штуцеров.

2. В табл. 1—4 указано значение массы аппаратов без учета массы привода, перемешивающих и внутренних устройств. Масса аппаратов определена при плотности стали, равной 7850, а эмали — 2500 кг/м³.

3. Аппараты номинальным объемом 32, 40 и 50 м³, имеющие размеры, превышающие железнодорожный габарит, должны изготавливаться по индивидуальным заказам, согласованным с предприятием-изготовителем.

4. Высоты H и H₁ в табл. 1—4 — справочные и могут изменяться в зависимости от принятой толщины днища, конструкции фланцев и опор, а также рационального раскроя листового проката. При этом действительный объем аппарата не должен отличаться от номинального более чем на плюс 10 и минус 5%.

Размеры A и A₁ в табл. 1—4 — справочные и могут изменяться в зависимости от принятого типа опор и толщины стенки корпуса.

Пример условного обозначения аппарата с перемешивающими устройствами чугунного (Ч) эмалированного (Э) с рубашкой (р), с нижним выпуском продукта (н), объемом 0,40 м³, с эллиптическим днищем и сферической крышкой (0), с покрытием высшего класса (0) кислотоустойчивым (1):

Аппарат ЧЭрн 0,40—0—01 ГОСТ 24000—80

То же, стального (С), объемом 0,010 м³, с эллиптическим днищем и плоской крышкой (1), с покрытием первого класса (1) универсальным (2):

Аппарат СЭрн 0,010—1—12 ГОСТ 24000—80

То же, стального (С) объемом 0,25 м³, с эллиптическим днищем и эллиптической крышкой (2), с покрытием второго класса (2) универсальным (2):

Аппарат СЭрн 0,25—2—22 ГОСТ 24000—80

То же, стального (С), во взрывобезопасном исполнении (в), объемом 10 м³, с двумя эллиптическими днищами (3), с покрытием третьего класса (3), кислотостойким (0):

Аппарат СЭрнв 10—3—30 ГОСТ 24000—80.

Примечание. Условное обозначение аппарата может быть дополнено через тире двухзначным числом, обозначающим номер модели.

4. Мощность привода и частота вращения мешалки должны соответствовать указанным в табл. 5.

Таблица 5

Номинальный объем, м ³	Потребляемая мощность привода, кВт	Частота вращения мешалки		Номинальный объем, м ³	Потребляемая мощность привода, кВт	Частота вращения мешалки			
		с-1	об/мин			с-1	об/мин		
0,010	0,6	1,25	75	4,0	5,5	0,75	45		
0,016					7,5	0,98	59		
0,025					11,0	1,67	100		
0,040					7,5	0,75	45		
0,063	0,8			(5,00)					
0,100								0,98	59
0,160								1,67	100
0,250	1,5	0,83	50	10	11,0	0,33—1,67	20—100		
0,400	0,75								
0,630	1,5								
1,00									
(1,25)	3,0	0,75; 0,83; 2,16	45; 50; 130	20	15,0	1,67	100		
1,60				25					
2,00				32					
2,50				40					
3,20	5,5	0,75	45	50	55,0	2,16	130		

Примечание. В зависимости от значения динамической вязкости продукта, типа и размеров мешалки, а также требуемой интенсивности перемешивания допускается изменять значения мощности привода и частоты вращения мешалки.

5. Остаточное давление в корпусе аппарата типа 0 должно быть не ниже 40 кПа (300 мм рт. ст.), остальных—4 кПа (30 мм рт. ст.).

Аппараты допускается применять при работе под наливом.

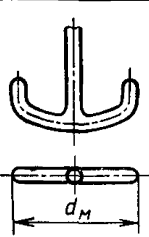
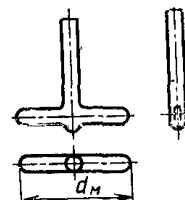
6. Давление в рубашке аппарата и температура теплоносителя в зависимости от типа и внутреннего диаметра должны соответствовать указанным в табл. 7.

Таблица 7

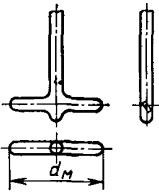
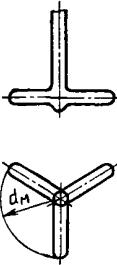
Тип аппарата	Внутренний диаметр, мм, не более	Избыточное давление, МПа (кгс/см ²), не более	Температура теплоносителя, °С
0	1400	0,6(6,0)	От минус 15 до плюс 200
1	600		
2	1200	1,0(10,0)	От минус 30 до плюс 300
	2000	0,6(6,0)	
3	2800		
	3200	0,4(4,0)	

7. Типы и диаметры мешалок, а также отношения внутренних диаметров аппаратов D к диаметрам мешалок d_m должны соответствовать указанным в табл. 8.

Таблица 8

Тип мешалки	Эскиз	Диаметр d_m , мм	D/d_m
Якорная		170, 220, 260, 320, 400, 420, 500, 530, 580, 600, 630, 650, 710, 750, 800, 850, 900, 950, 1050, 1200, 1250, 1400, 1550, 1600, 1800	1,10—1,54
Лопастная			

Продолжение табл. 8

Тип мешалки	Эскиз	Диаметр d_m , мм	D/d_m
Лопастная с наклонными лопастями		100, 170, 200, 280, 360, 400, 500, 630, 710, 800, 900, 1050, 1120, 1250, 1400	1,2—3,50
Трехлопастная			

3—7. (Измененная редакция, Изм. № 1).

8. Мешалки допускается изготовлять с эмалевым покрытием и без покрытия.

9. Аппараты должны иметь сальниковые или торцовые уплотнения вала мешалки.

10. Ряд номинальных объемов аппаратов по ГОСТ 13372—78, а предельные отклонения от номинального объема — по ГОСТ 9931—79.

11. Размеры длин обечаек корпусов следует выбирать по ГОСТ 9931—79.

12. Характеристика эмалевого покрытия и область его применения приведены в обязательном приложении.

13. Поверхность эмалирования и масса указаны для аппарата с номинальным объемом и могут изменяться в зависимости от действительного объема аппарата.

(Введен дополнительно, Изм. № 1).

1. Классы эмалевого покрытия, скорость коррозии и область применения приведены в табл. 1.

Таблица 1

Класс покрытия	Обозначение классов покрытия	Скорость коррозии покрытия в кислых средах, мм/год, не более	Область применения
Высший	0	0,15	Технологические процессы, происходящие в агрессивных средах органических и неорганических кислот (за исключением плавиковой и кремнефтористоводородной), их солей любых концентраций, а также в щелочных средах при $\text{pH} \leq 14$ для получения химических продуктов, реактивов и фармацевтических препаратов
Первый	1		
Второй	2		
Третий	3	0,50	Хранение фруктовых соков, получение вин, коньяков и других продуктов, предусмотренных технической документацией предприятия-изготовителя

2. Скорость коррозии кислотоустойчивого и универсального эмалевого покрытия в щелочных средах — не более 0,4 мм/год.

3. Виды эмалевого покрытия приведены в табл. 2.
(Измененная редакция, Изм. № 1).

Таблица 2

Вид покрытия	Обозначение вида покрытия
Кислотостойкое	0
Кислотощелочностойкое	1
Универсальное	2

Редактор В. М. Лысенкина
Технический редактор Э. В. Митяй
Корректор С. И. Ковалева

Сдано в наб. 18.06.85 Подп. в печ. 06.12.85 0,75 усл. п. л. 0,75 усл. кр.-отт. 0,67 уч.-изд. л.
Тираж 8000 Цена 3 коп.

Ордена «Знак Почета» Издательство стандартов, 123840, Москва, ГСП,
Новопроспектский пер., д. 3.
Вильнюсская типография Издательства стандартов, ул. Миндауго, 12/14. Зак. 3204.

Изменение № 2 ГОСТ 24000—80 Аппараты с механическими перемешивающими устройствами эмалированные. Типы, основные параметры и размеры

Постановлением Государственного комитета СССР по стандартам от 16.12.86 № 3854 срок введения установлен

с 01.03.87

Пункт 3. Таблица 4. Примечание 4. Заменить слова: «плюс 10 и минус 5 %» на ± 5 %.

Пункты 10, 11. Заменить ссылку: ГОСТ 9931—79 на ГОСТ 9931—85.

(ИУС № 3 1987 г.)
