



ГОСУДАРСТВЕННЫЙ СТАНДАРТ  
СОЮЗА ССР

**СТЕКЛО ЛИСТОВОЕ  
ТЕРМИЧЕСКИ ПОЛИРОВАННОЕ**

ТЕХНИЧЕСКИЕ УСЛОВИЯ

ГОСТ 7132-78

Издание официальное

Цена 5 коп.

ГОСУДАРСТВЕННЫЙ КОМИТЕТ СССР по СТАНДАРТАМ  
Москва

**РАЗРАБОТАН** Министерством промышленности строительных материалов СССР

**ИСПОЛНИТЕЛИ**

А. Г. Шабанов, Т. Л. Ширкевич, М. Л. Гликман, Л. С. Марина, М. А. Диденкова, Л. Я. Повиткова

**ВНЕСЕН** Министерством промышленности строительных материалов СССР

Член Коллегии **В. И. Добужинский**

**УТВЕРЖДЕН И ВВЕДЕН В ДЕЙСТВИЕ** Постановлением Государственного комитета стандартов Совета Министров СССР от 28 июня 1978 г. № 1709

**СТЕКЛО ЛИСТОВОЕ  
ТЕРМИЧЕСКИ ПОЛИРОВАННОЕ****ГОСТ  
7132—78****Технические условия**

Sheet thermally polished glass. Specifications

**Взамен  
ГОСТ 7132—61**

Постановлением Государственного комитета стандартов Совета Министров СССР от 28 июня 1978 г. № 1709 срок действия установлен

с 01.07. 1979 г.до 01.07. 1984 г.**Несоблюдение стандарта преследуется по закону**

Настоящий стандарт распространяется на листовое термически полированное стекло, предназначенное для изготовления зеркал, изделий остекления средств транспорта, мебели, применения в строительстве и других целей.

**1. ТИПЫ И РАЗМЕРЫ**

1.1. Термически полированное стекло выпускается двух видов: зеркальное — для изготовления изделий, к которым предъявляются повышенные требования по оптическим показателям: зеркал, ветровых стекол автомобилей и специальных изделий.

Допускается применять для остекления всех видов транспорта, мебели, строительных сооружений и других целей, которым соответствуют регламентируемые свойства полированного стекла данного вида;



техническое — для остекления всех видов транспорта (кроме ветровых стекол автомобилей), мебели и строительных сооружений. Допускается применять для изготовления зеркальных декоративных элементов и других целей, которым соответствуют регламентируемые свойства полированного стекла данного вида.

1.2. Стекло выпускают следующих размеров:

длина — от 600 до 1600 мм,

ширина — от 400 до 1300 мм.

Размеры должны быть кратными 50.

Отклонения размеров не должны превышать:

$\pm 2$  мм — для листов площадью до 1 м<sup>2</sup>;

$\pm 3$  мм — для листов площадью свыше 1 м<sup>2</sup>.

По согласованию между изготовителем и потребителем допускается изготавливать стекло с другими допусками на размеры.

1.3. Стекло выпускают толщиной 3; 4; 5 и 6 мм. Предельные отклонения по толщине не должны превышать  $\begin{matrix} +0,4 \\ -0,5 \end{matrix}$  мм.

## 2. ТЕХНИЧЕСКИЕ ТРЕБОВАНИЯ

2.1. Листы стекла должны изготавливаться в соответствии с требованиями настоящего стандарта.

2.2. Толщина листов стекла должна быть равномерной. Разнотолщинность одного листа стекла не должна превышать:

0,2 мм — для стекла толщиной 3 мм;

0,3 мм — для стекла толщиной 4—6 мм.

Для стекла высшего сорта толщиной 4—6 мм разнотолщинность не должна превышать 0,2 мм.

2.3. Листы стекла должны быть прямоугольной формы. Отклонение от прямого угла, измеренное на расстоянии 500 мм от вершины угла, не допускается более 2 мм.

2.4. Коэффициент общего светопропускания стекла не должен быть менее 0,84 (в пересчете на 1 см толщины).

2.5. Стекло должно быть бесцветным. Допускается зеленоватый и голубоватый оттенки. Цветные и иризирующие пятна не допускаются.

2.6. Листы стекла должны иметь ровные кромки и целые углы. Сколы и щербинки в кромках листа (считая от края к середине листа), а также отбитость углов (по биссектрисе угла) не допускаются более величины, равной толщине листа.

В стекле высшего сорта сколы, щербинки в кромках листов и отбитость углов не допускаются более 3 мм.

2.7. Пороки, допускаемые в стекле, не должны превышать норм, указанных в табл. 1.

Таблица 1

Наименование порока	Норма на 0,5 м <sup>2</sup> стекла								
	зеркального				технического				
	Высший сорт		1-й сорт		Высший сорт		1-й сорт		
	поле	край	поле	край	поле	край	поле	край	
Пузыри размером до 0,8 мм:									
внутренние	Не допускаются в сосредоточенном виде								
поверхностные закрытые	Не допускаются в поле листа в количестве, шт, более				Не допускаются в сосредоточенном виде				
	1		2		2		3		
	В крае листа не допускаются в сосредоточенном виде								
поверхностные открытые	Не допускаются				В счет общего количества поверхностных закрытых				
Пузыри размером более 0,8 мм	Не допускаются размером, мм, свыше								
	2	2	2	2	3	5	5	8	
	Размером до указанного не допускаются в количестве, шт, более								
	1	1	1	3	2	2	3	4	
					и размером до 2 мм не допускаются в количестве, шт., более				
					2   2				
в том числе, поверхностные закрытые	Не допускаются				Не допускаются размером, мм, свыше				
					2	2	3	3	5
					Размером до указанного не допускаются в количестве, шт., более				
					1	1	1	2	2
поверхностные открытые	Не допускаются				В счет общего количества поверхностных закрытых				

Наименование порока	Норма на 0,5 м <sup>2</sup> стекла							
	зеркального				технического			
	Высший сорт		1-й сорт		Высший сорт		1-й сорт	
	поле	край	поле	край	поле	край	поле	край
Инородные не-разрушающие включения и свиль узловая	Не допускаются				Не допускаются размером, мм, свыше 1   1   1   2   3 Размером до указанного не допускаются в количестве, шт., более 1   1   1   1   2 и размером до 0,8 мм не допускаются в сосредоточенном виде			
Инородные разрушающие включения	Не допускаются							
Свиль нитевидная	Не допускается				Не допускается, шт., более 1   1   1   2   3			
Царапины: волосные	Не допускаются общей длиной, мм, более 75   150   75   150   150   300				Не допускаются в сосредоточенном виде			
грубые	Не допускаются				Не допускаются общей длиной, мм, более 10   10   50   50   150			
Пороки поверхности (отпечатки валов, налипания, выколки, матовые пятна и др.): слабые	Не допускаются				Не допускаются площадью более 10 мм <sup>2</sup> и площадью до 10 мм <sup>2</sup> не допускаются в сосредоточенном виде			
грубые	Не допускаются				Не допускаются площадью, мм <sup>2</sup> , более 5   10			

Продолжение табл. 1

Наименование порока	Норма на 0,5 м <sup>2</sup> стекла							
	зеркального				технического			
	Высший сорт		1-й сорт		Высший сорт		1-й сорт	
	поле	край	поле	край	поле	край	поле	край
Сосредоточенность (расстояние между пороками)	Не допускается, мм, менее						Площадь до указанной не допускаются в количестве, шт., более	
	150		150		100		50	
Количество видов пороков на одном листе площадью:	Не допускаются видов, шт., более							
до 0,5 м <sup>2</sup>	2		2		3		3	
свыше 0,5 м <sup>2</sup>	3		3		4		4	

Примечания:

1. Краем листа считается полоса вдоль его контура шириной 0,15 линейных размеров листа. Остальная площадь считается полем листа.

2. Пороки, не предусмотренные табл. 1 и видимые с расстояния 0,6 м, приравниваются к тем порокам, с которыми они имеют наибольшее сходство.

2.8. Оптические показатели стекла должны соответствовать требованиям, указанным в табл. 2.

Таблица 2

Наименование порока	Требования к стеклу			
	зеркальному		техническому	
	Высший сорт	1-й сорт	Высший сорт	1-й сорт
Оптические искажения, видимые в проходящем свете	Не допускаются видимые при просматривании сквозь стекло под углом, град, менее			
	40	30	20	10
Оптические искажения, видимые в отраженном свете	Не допускаются искажения величины отраженного растра, мм, более			
	4	7	10	15

## 3. ПРАВИЛА ПРИЕМКИ

3.1. Стекло принимают партиями. Партией считают количество стекла одного вида, отправляемое в один адрес и оформленное одним документом о качестве.

3.2. Для проверки качества стекла по толщине, линейным размерам, показателям внешнего вида объем выборки устанавливается в соответствии с табл. 3.

Таблица 3

Размер партии, листы, шт.	Ступени контроля	Объем одной выборки, шт.	Объем двух выборок, шт.	Приемочное число	Браковочное число
9—15	Первая	2	4	0	2
	Вторая	2		1	2
16—25	Первая	3	6	0	2
	Вторая	3		1	2
26—50	Первая	5	10	0	3
	Вторая	5		3	4
51—90	Первая	8	16	1	4
	Вторая	8		4	5
91—150	Первая	13	26	2	5
	Вторая	13		6	7
151—280	Первая	20	40	3	7
	Вторая	20		8	9
281—500	Первая	32	64	5	9
	Вторая	32		12	13
501—1200	Первая	50	100	7	11
	Вторая	50		18	19
1201—3200	Первая	80	160	11	16
	Вторая	80		26	27

3.3. Партия считается годной при двухступенчатом контроле, если количество дефектных листов в первой выборке меньше или равно приемочному числу.

Партия бракуется, если количество дефектных листов равно или более браковочного числа.

Если количество дефектных листов в первой выборке больше приемочного, но меньше браковочного числа, отбирают вторую выборку.

Количество дефектных листов при первой и второй выборках складывают и их сумма не должна превышать приемочного числа для обеих выборок.

3.4. Для проверки прямоугольности, коэффициента общего светопропускания, оптических искажений стекла отбирают из числа листов, принятых по п. 3.2:

от партии до 150 шт. — 2 листа;

свыше 150 шт. — 5 листов.



При несоответствии хотя бы одного листа требованиям пп. 2.2; 2.3 и 2.7, повторную проверку по этому показателю проводят на удвоенном количестве листов.

При получении неудовлетворительных результатов повторной проверки более чем на одном листе, партия бракуется.

#### 4. МЕТОДЫ ИСПЫТАНИЙ

4.1. Длину и ширину листов стекла проверяют металлической линейкой по ГОСТ 427—75 или металлической рулеткой по ГОСТ 7502—69 с погрешностью не более 1 мм.

4.2. Толщину стекла измеряют микрометром по ГОСТ 6507—78 с погрешностью не более 0,01 мм в четырех точках по контуру по середине каждой стороны листа. За толщину принимают среднее арифметическое этих измерений. Разница между наибольшей и наименьшей толщиной (разнотолщинность) не должна превышать указанной в п. 2.2.

4.3. Прямоугольность листов проверяют наложением угольника на лист стекла и измерением отклонения от прямоугольного направления на расстоянии 500 мм от вершины угла.

4.4. Коэффициент общего светопропускания определяют по ГОСТ 111—78.

4.5. Проверку внешнего вида стекла производят в проходящем свете осмотром листа стекла, установленного перпендикулярно к лучу зрения на расстоянии около 0,6 м. В качестве источника освещения используют рассеянный дневной свет без прямого солнечного или лампы дневного света типа ЛД-80 или ЛДЦ-80 по ГОСТ 6825—70, расположенные на черном фоне на расстоянии 150—200 мм друг от друга и около 1000 мм от проверяемого стекла.

Определение размеров пороков проводят измерением наибольшего размера по наиболее четко выраженным границам очертаний.

Размер неразрушающих включений и узлов свили определяют без учета отходящих тонких свилей, последние относят к нитевидной свили.

Количество допустимых пороков ( $N$ ) вычисляют по формуле

$$N = \frac{S}{0,5} \cdot n,$$

где  $n$  — допустимые нормы пороков по табл. 1;

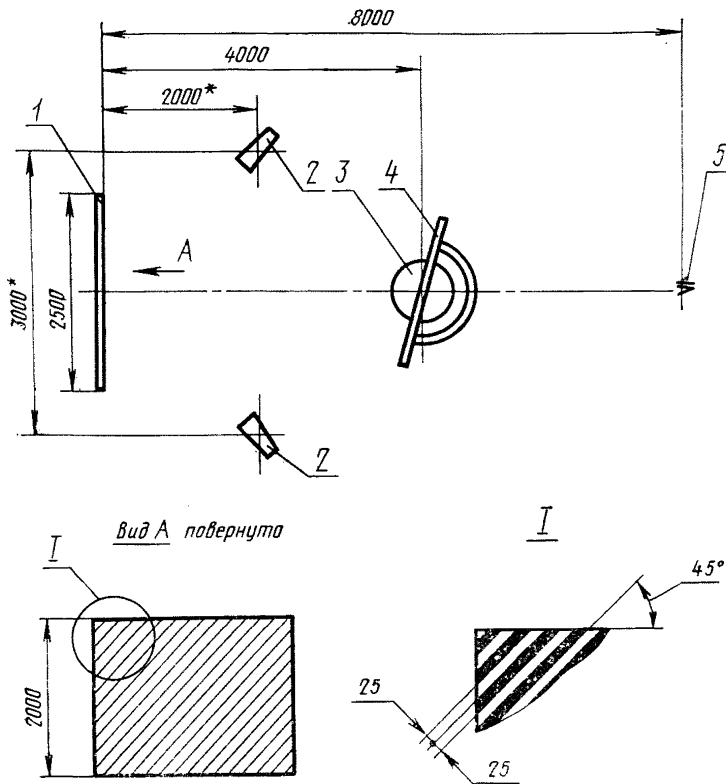
$S$  — площадь стекла, м<sup>2</sup>.

При этом полученные значения округляют до целого числа.

Расстояние между пороками (кроме царапин) определяют между их центрами; для царапин — по наименьшему расстоянию между ними. Сосредоточенные пороки одного вида суммируют и приравнивают по размеру к одному соответствующему пороку.

4.6. Определение оптических искажений стекла в проходящем свете

4.6.1. Сущность метода состоит в просмотре сквозь стекло специального контрастного экрана, представляющего собой систему равноотстоящих черно-белых полос, наклоненных под углом  $45^\circ$  к горизонту, и определении угла падения, при котором искажения черно-белой решетки становятся незаметными.



Размеры, отмеченные\*, уточняются при наладке оборудования.

1 — экран; 2 — осветители; 3 — устройство для поворота стекла; 4 — стекло,  
5 — наблюдатель

Черт. 1

4.6.2. Отбор образцов

Из каждого листа стекла в направлении, перпендикулярном вытягиванию, вырезают образец шириной 300—400 мм.

4.6.3. Аппаратура и приспособления

Установка для определения оптических искажений (черт. 1) состоит из:

плоского экрана, на который матовой краской нанесены под углом  $40^\circ \pm 30'$  черные и белые полосы шириной  $25 \pm 1$  мм;

опорного держателя с рамкой для установки образцов, снабженной градусной шкалой и способной вращаться вокруг вертикальной оси.

Мощность установленных ламп и их расположение должны обеспечивать освещенность экрана  $2000 \pm 600$  лк.

#### 4.6.4. Подготовка к испытанию

Испытания проводят в затемненном помещении. Для определения оптических искажений в проходящем свете образец стекла вставляют в рамку держателя таким образом, чтобы направление выработки было вертикальным и по шкале держателя устанавливают угол падения  $75^\circ$  (угол падения образуется в горизонтальной плоскости перпендикуляром к плоскости стекла и лучом зрения).

#### 4.6.5. Проведение испытания

Определяют общий характер оптических искажений по всему стеклу. Затем медленно уменьшают угол падения до тех пор, пока искажения полос экрана при просмотре сквозь стекло не станут незаметными.

Найденный угол характеризует значение оптических искажений стекла в проходящем свете.

При определении угла оптических искажений не учитывают единичные нитевидные искажения с углом ниже нормируемого, если их не более двух на 1 м стекла. Допускаемая ошибка измерения оптических искажений составляют  $\pm 3^\circ$ .

### 4.7. Определение оптических искажений стекла в отраженном свете

4.7.1. Сущность метода состоит в проектировании на поверхность стекла картины из равноотстоящих полос, отражении этой картины поверхностью стекла на специальный экран и измерении отклонений полученной картины от установленных размеров.

Испытания проводятся в затемненном помещении с использованием установки, приведенной на черт. 2.

#### 4.7.2. Аппаратура и приспособления

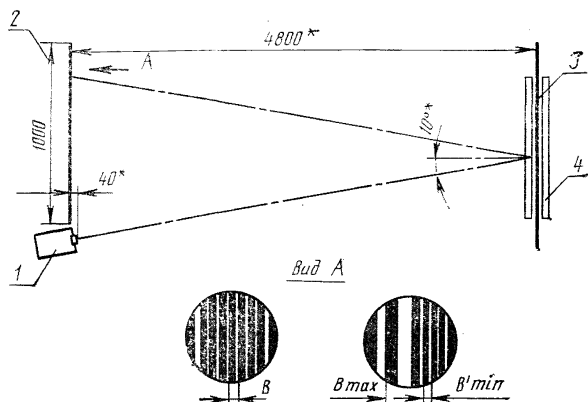
Диaproектор типа ЛЭТИ-60 с объективом с фокусным расстоянием 92 мм.

Диaпозитив — линейный растр, изготовленный из прозрачного материала (фотопленка, стекло и др.) с нанесенными на него непрозрачными параллельными линиями с шагом раstra, равным  $0,293 \pm 0,005$  мм. (Шаг раstra — сумма ширины одной линии и расстояния между двумя линиями).

Экран белый размером не менее  $800 \times 600$  мм. Экран должен быть плоским и жестким.

Приспособление для установки стекла. Приспособление должно иметь продольный паз для перемещения стекла вдоль его плоскости.

Контрольный образец стекла размером не менее  $400 \times 400$  мм. Линейка металлическая по ГОСТ 427—75.



Картина отраженного раstra  
для контрольного образца для испытуемого стекла

Размеры, отмеченные\*, уточняются при наладке оборудования.

1 — проектор; 2 — экран; 3 — контрольный образец или испытуемое стекло;  
4 — приспособление для установки стекла

Черт. 2

#### 4.7.3. Подготовка к испытанию

Проектор устанавливают рядом с экраном так, чтобы угол падения светового потока на контрольный образец стекла, закрепленный в приспособлении, составил не более  $10^\circ$ .

Включают диапроектор и, регулируя расстояние между экраном и контрольным образцом, добиваются того, чтобы шаг отраженного раstra на экране  $B$  составил 30 мм.

При установке шага раstra на экране следует измерять суммарную ширину нескольких линий и промежутков. Например, для пяти линий и промежутков суммарная ширина должна быть равна 150 мм.

После установки шага отраженного раstra положение проектора и приспособления для установки стекла строго фиксируют.

#### 4.7.4. Проведение испытания

Вместо контрольного образца в приспособление для установки стекла помещают испытуемое стекло так, чтобы направление выработки было параллельно полосам отраженного раstra.

Последовательно передвигая стекло вдоль его плоскости, отмечают участки наибольших искажений, имеющих вид граничащих друг с другом участков расширенных и суженных полос отраженного растра.

Измеряют шаг растра в местах наибольшего расширения ( $B_{\max}$ ) и наибольшего сужения ( $B_{\min}$ ).

#### 4.7.5. Обработка результатов

Значение оптического искажения ( $C$ ) в миллиметрах вычисляют по формуле

$$C = B_{\max} - B_{\min}.$$

Если при просмотре стекла обнаруживаются только расширенные или суженные участки отраженного растра или если между границами этих участков имеется более 10 шагов неискаженного растра ( $B = 30$  мм), то значение оптического искажения находят по формуле

$$C = B_{\max} - 30 \text{ — для расширенных участков;} \\ C = 30 - B_{\min} \text{ — для суженных участков.}$$

По наибольшему значению оптического искажения  $C$  определяют категорию стекла.

Допускаемая ошибка определения оптических искажений в отраженном свете составляет  $\pm 1$  мм.

Если измерение шага отраженного растра затрудняется из-за размытости краев полос и бликов от задней поверхности стекла, оценка производится по наиболее четко выраженным границам черных полос отраженного растра.

Допускается алюминирование стекла перед испытанием по данному методу повышения контрастности изображения отраженного растра.

## 5. УПАКОВКА, МАРКИРОВКА, ТРАНСПОРТИРОВАНИЕ И ХРАНЕНИЕ

5.1. На край каждого листа должен быть наклеен клеем, не разрушающим поверхность стекла, ярлык или нанесена смываемая водой маркировка, содержащая товарный знак завода-изготовителя, вид стекла, обозначение настоящего стандарта и изображение государственного Знака качества для стекла, которому в установленном порядке присвоен государственный Знак качества.

5.2. Упаковку стекла производят в специальные контейнеры типа ПКС-2,85 и ПКСМ-2,85, железнодорожные контейнеры по ГОСТ 20435—75 и др.

Допускается транспортировать стекло в ящиках по ГОСТ 4295—63.

5.3. При упаковывании стекла в контейнеры и ящики в каждую камеру контейнера и ящик помещают стекло одного вида, размера и толщины. Стопу стекла сверху перекрывают листом бумаги.

По соглашению с потребителем допускается упаковывание в камеру контейнера стекла разных размеров и толщины.

5.4. При упаковке в контейнер листы стекла плотно устанавливают к стенке контейнера или на пирамиду с перекладкой листов стекла бумагой по ГОСТ 16711—71 или ГОСТ 8273—75 (все марки, кроме Ж и Е) или другими видами бумаги, не содержащими царапающих включений. Допускается перекладывать листы бумажным шпагатом, полосками пенопласта и другими не содержащими царапающих включений материалами.

Последний лист стекла закрывают бумагой или другим прокладочным материалом и с помощью упорных и прижимных планок стопу закрепляют в камере контейнера, чтобы исключить сдвиг листов стекла.

5.5. При упаковке стекла в ящик на дно его настилают стружку по ГОСТ 5244—73, толщиной не менее 20 мм и затем оберточную бумагу по ГОСТ 8273—75 (все марки, кроме Ж и Е) и укладывают листы стекла, переложенные по всей поверхности бумагой по ГОСТ 16711—71, ГОСТ 8273—75 (кроме марок Ж и Е) или полосками других прокладочных материалов, как указано в п. 5.4. Поверх последнего листа укладывают упаковочную бумагу, затем края нижнего и верхнего листов упаковочной бумаги заворачивают и заклеивают, образуя пакет. Зазоры между стенками и крышкой ящика и пакетом со стеклом заполняют плотным слоем сухой стружки. При упаковке стекла допускается применение древесноволокнистой плиты, гофрированного картона и других уплотняющих материалов, предохраняющих стекло от разрушения.

По соглашению с потребителем допускается не упаковывать в пакет листы стекла площадью более 1 м<sup>2</sup>, а перестилать каждый лист по всей поверхности бумагой.

5.6. В каждый контейнер или ящик со стеклом должен быть вложен упаковочный лист, содержащий следующие данные:  
наименование предприятия-изготовителя или его товарный знак;

- вид стекла, линейные размеры, толщина;
- количество листов в контейнере или ящике;
- обозначение настоящего стандарта;
- номер упаковщика;
- дата упаковки.

5.7. Маркировку транспортной тары следует производить по ГОСТ 14192—77 с нанесением предупредительных знаков, имеющих значение «Осторожно, хрупкое», «Верх, не кантовать», «Бойтся сырости».

5.8. Контейнеры со стеклом транспортируют любым видом транспорта в соответствии с правилами, действующими на данном виде транспорта. Ящики со стеклом транспортируют в крытых транспортных средствах.

5.9. При транспортировании стекло устанавливают в вертикальном положении торцами по направлению движения. Класть ящики плашмя или в наклонном положении не допускается.

При неполной загрузке вагона (или другого вида транспорта) контейнеры или ящики со стеклом должны быть заклинены так, чтобы была исключена возможность перемещения или качания их в процессе транспортирования.

5.10. Каждая партия стекла должна сопровождаться документом, удостоверяющим его соответствие требованиям настоящего стандарта и включающим следующие данные:

наименование завода-изготовителя или его товарный знак;

вид стекла;

размеры, толщины, количество листов и общая площадь стекла в м<sup>2</sup>;

обозначение настоящего стандарта;

номер и дату составления документа.

5.11. Стекло хранят в условиях, защищающих его от атмосферных осадков.

Распакованное стекло и стекло в ящиках хранят в закрытых помещениях.

При хранении листы стекла должны быть переложены прокладочным материалом.

---

Редактор *Р. С. Федорова*  
Технический редактор *Л. Я. Митрофанова*  
Корректор *А. Г. Старостин*

---

Сдано в набор 10.07.78 Подп. в печ. 18.09.78 1,0 п. л. 0,69 уч. -изд. л. Тир. 8000 Цена 5 коп.

Ордена «Знак Почета» Издательство стандартов, Москва, Д-557, Новопресненский пер., 3  
Калужская типография стандартов, ул. Московская, 256. Зак. 2326



**Изменение № 3 ГОСТ 7132—78 Стекло листовое термически полированное.  
Технические условия**

**Постановлением Государственного комитета СССР по стандартам от 04.03.86  
№ 466 срок введения установлен**

**с 01.08.86**

Пункт 1.3 изложить в новой редакции: «1.3. Стекло выпускают толщиной 2, 3, 4, 5, 6 и 7 мм.

Предельные отклонения не должны превышать:

+0,4  
—0,2 мм — для толщины 2 мм;

+0,4  
—0,5 мм — для толщин 3, 4, 5, 6 и 7 мм».

Пункт 2.2. Второй абзац. Заменить слова: «толщиной 3 мм» на «толщиной 2 и 3 мм».

*(Продолжение см. с. 164)*

6\*

163

*(Продолжение изменения к ГОСТ 7132—78)*

Пункты 5.2, 5.4, 5.5. Заменить слово: «упаковка» на «упаковывание».

Пункт 5.2. Исключить слова: «или универсальные контейнеры по ГОСТ 20435—75, ГОСТ 15102—75».

(ИУС № 6 1986 г.)