



**ГОСУДАРСТВЕННЫЙ СТАНДАРТ
СОЮЗА ССР**

**ПАНЕЛИ СЛОИСТЫЕ С УТЕПЛИТЕЛЕМ
ИЗ ПЕНОПЛАСТОВ ДЛЯ СТЕН
И ПОКРЫТИЙ ЗДАНИЙ. ПЕНОПЛАСТЫ**

**МЕТОДЫ ОПРЕДЕЛЕНИЯ МОДУЛЕЙ УПРУГОСТИ
ПРИ СЖАТИИ И РАСТЯЖЕНИИ И МОДУЛЯ СДВИГА**

ГОСТ 23404—78

Издание официальное

**ГОСУДАРСТВЕННЫЙ КОМИТЕТ СССР
ПО ДЕЛАМ СТРОИТЕЛЬСТВА
Москва**

РАЗРАБОТАН

**Государственным комитетом СССР по делам строительства
Министерством промышленности строительных материалов СССР**

ИСПОЛНИТЕЛИ

К. В. Панферов, канд. техн. наук; **Ю. Н. Потапов**, канд. техн. наук (руководители темы); **В. М. Бобряшов**, канд. техн. наук; **И. Г. Романенков**, д-р техн. наук; **В. В. Копчиков**, канд. техн. наук; **С. В. Ермолов**; **Л. В. Брагина**; **С. Б. Бондарь**; **А. Т. Бублик**, канд. техн. наук; **Ю. Г. Горбачев** канд. техн. наук

ВНЕСЕН Государственным комитетом СССР по делам строительства

Член Коллегии **В. И. Сычев**

УТВЕРЖДЕН И ВВЕДЕН В ДЕЙСТВИЕ Постановлением Государственного комитета СССР по делам строительства от 18 декабря 1978 г.
№ 238

**ПАНЕЛИ СЛОИСТЫЕ С УТЕПЛИТЕЛЕМ
ИЗ ПЕНОПЛАСТОВ ДЛЯ СТЕН И ПОКРЫТИЙ ЗДАНИЙ.
ПЕНОПЛАСТЫ**

**Методы определения модулей упругости
при сжатии и растяжении и модуля сдвига**
Laminated wall and roof panels with plastic foam
thermal insulation. Plastic foams. Methods of
determining modules of elasticity in
compression, tension, and shear

**ГОСТ
23404—78**

**Постановлением Государственного комитета СССР по делам строительства от
18 декабря 1978 г. № 238 срок введения установлен**

с 01.07. 1979 г.

Несоблюдение стандарта преследуется по закону

Настоящий стандарт распространяется на слоистые панели с конструкционным утеплителем для стен и покрытий зданий (с листами из металла, асбестоцемента, древесноволокнистых и древесностружечных плит, фанеры, стеклопластиков и др), изготовляемые путем вспенивания утеплителя в полости панели и одновременного склеивания его с листами и устанавливает методы определения модулей упругости пенопластов при сжатии, растяжении и модуля сдвига.

Применение указанных методов должно предусматриваться в стандартах и технических условиях, устанавливающих технические требования к панелям с конструкционным утеплителем из пенопластов для стен и покрытий зданий.

1. ОБЩИЕ ПОЛОЖЕНИЯ

1.1. Сущность методов заключается в определении деформаций образцов в интервале от 0,1 до 0,4 от предельной нагрузки при сжатии, разрушающей нагрузки при растяжении и максимального крутящего момента при сдвиге. Предельные нагрузки определяют по ГОСТ 22695—77.

1.2. Для определения модулей упругости при сжатии и растяжении образцы вырезают из панелей в направлении, перпендикулярном их плоскости, совместно с приформованными к утеплителю листами не ранее чем через трое суток после изготовления

панелей. При профилированных листах образцы вырезают из плоских участков панелей.

Модуль сдвига определяют на образцах панелей без листов.

1.3. Количество и порядок отбора образцов для определения модулей упругости при сжатии и растяжении и модуля сдвига, а также периодичность испытаний образцов следует принимать в соответствии со стандартами на панели.

2. МЕТОД ОПРЕДЕЛЕНИЯ МОДУЛЯ УПРУГОСТИ ПРИ СЖАТИИ

2.1. Отбор образцов

2.1.1. Образцы для определения модуля упругости при сжатии должны иметь форму куба. Размеры сторон принимают равными толщине панели.

2.1.2. Прибор для замера образцов должен обеспечивать измерение с погрешностью до 0,5 мм.

2.1.3. Отклонения размеров поперечного сечения образцов от номинальных, указанных в п. 2.1.1., не должны быть более 1 мм.

2.1.4. Образцы для испытаний не должны иметь видимых дефектов: трещин, расслоений, вмятин, вырывов в утеплителе и выступающих заусенцев на кромках металлических листов.

2.2. Аппаратура

2.2.1. Для испытаний применяют испытательную машину, обеспечивающую измерение нагрузки с погрешностью не более 1% от измеряемой величины.

2.2.2. Испытательная машина должна иметь самоустанавливающуюся опору и систему измерения перемещений захватов. При отсутствии опоры и системы измерения следует применять приспособление с индикаторным устройством, обеспечивающим измерение деформаций с погрешностью до 0,01 мм (черт. 1). Допускается применение других измерительных приборов с указанной погрешностью измерения.

2.2.3. Испытательные машины, снабженные устройством для автоматической записи диаграмм и не имеющие перемещений захвата, связанного с силоизмерителем, могут быть использованы для испытаний с целью определения модуля упругости.

2.2.4. При расчете модулей упругости по автоматической записи диаграммы «усилие-деформация» масштаб записи деформаций в диапазоне измерений от 0,2 до 1 мм должен быть не менее 25:1, в диапазоне измерений от 1 до 10 мм и более — не менее 10:1.

2.3. Подготовка к испытанию

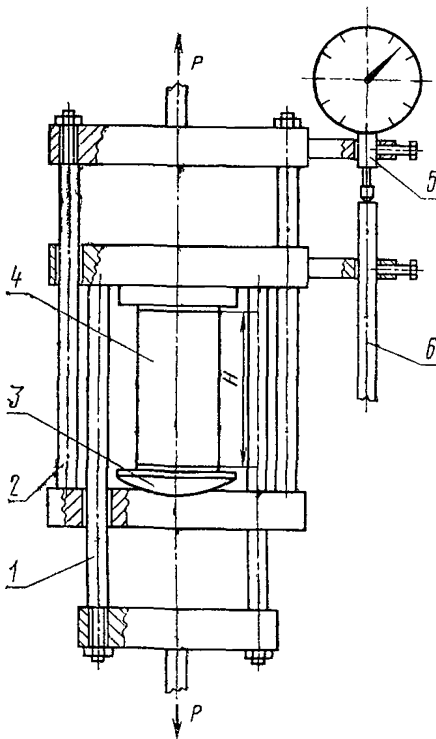
2.3.1. Перед началом испытаний на образцах наносят марку панели и порядковый номер партии.

2.3.2. До испытаний образцы выдерживают в течение 24 ч в воздушной среде с температурой $20 \pm 5^\circ\text{C}$, если в стандартах на панели нет других указаний.

2.4. Проведение испытаний

2.4.1. При испытании образцы устанавливают на опорную плиту испытательной машины или приспособления таким образом, чтобы сжимающее усилие действовало по оси образца. Образцы центрируют по рискам нижней плиты испытательной машины или приспособления.

Образец и приспособление для определения модуля упругости при сжатии



1 — нижняя траверса реверсора; 2 — верхняя траверса реверсора; 3 — шарнирная опора, 4 — образец; 5 — индикатор; 6 — упорный шток.

Черт. 1

2.5.2. Величину относительной деформации ε вычисляют по формуле

$$\varepsilon = \frac{\Delta}{H},$$

где Δ — абсолютная деформация сжатия образца, мм.

2.4.2. Скорость сжатия v в мм/мин принимают равной $v = (0,05 \pm 0,01) H$, где H — толщина образца в мм (см. черт. 1).

2.4.3. Нагружение образца в процессе определения деформаций производят до нагрузки, равной 0,4 от предельной нагрузки при сжатии, после чего образец полностью разгружают. Нагружение повторяют четыре раза. При трех последних нагружениях измеряют деформации при 0,1 и 0,4 от указанной нагрузки.

2.5. Сработка результатов

2.5.1. Модуль упругости образца при сжатии E_c в кгс/см² вычисляют по формуле

$$E_c = \frac{P_2 - P_1}{F \cdot \varepsilon},$$

где P_1 и P_2 — соответственно нагрузки на образец, равные 0,1 и 0,4 от предельной, кгс;

F — площадь поперечного сечения образца, см²;

ε — относительная деформация сжатия образца при изменении нагрузки от P_1 до P_2 .

2.5.3. Абсолютную деформацию сжатия образца Δ вычисляют по формуле $\Delta = 1/3(\Delta_1 + \Delta_2 + \Delta_3)$, где Δ_1 , Δ_2 и Δ_3 — абсолютные деформации отдельных нагружений.

2.5.4. Абсолютную деформацию отдельного нагружения Δ_1 (Δ_2 или Δ_3) определяют как разность двух отсчетов по индикатору, взятых при значениях нагрузок P_1 и P_2 .

2.5.5. За результат испытаний принимают среднее арифметическое всех величин модуля упругости при сжатии, вычисленных для каждого из образцов, количество которых предусмотрено стандартами на панели.

2.5.6. Результаты испытаний записывают в журнал, в котором указывают:

- величину определяемого модуля;
- наименование и марку панелей, номер партии;
- тип и марку испытательной машины;
- число образцов, взятых для испытаний;
- даты изготовления панелей и испытания образцов.

3. МЕТОД ОПРЕДЕЛЕНИЯ МОДУЛЯ УПРУГОСТИ ПРИ РАСТЯЖЕНИИ

3.1. Отбор образцов

3.1.1. Образцы для определения модуля упругости при растяжении должны иметь форму прямоугольной призмы с высотой, равной толщине панели. Основание призмы должно быть размером 50×50 мм.

3.1.2. Требования к образцам следует принимать в соответствии с пп. 2.1.2.—2.1.4.

3.2. Аппаратура

3.2.1. Для испытаний применяют машину в соответствии с пп. 2.2.1—2.2.4.

3.2.2. Для крепления образцов в захватах испытательной машины используют захватные приспособления в виде Т-образных металлических пластин с отверстиями (см. черт. 2). Размеры Т-образных пластин в плане должны соответствовать размерам образца в рабочем сечении. Поверхности Т-образных пластин должны быть плоскими и перпендикулярными продольной оси образца.

3.2.3. Захваты испытательной машины должны обеспечивать надежное крепление образцов и совпадение продольной оси образца с направлением растяжения.

3.3. Подготовка к испытанию

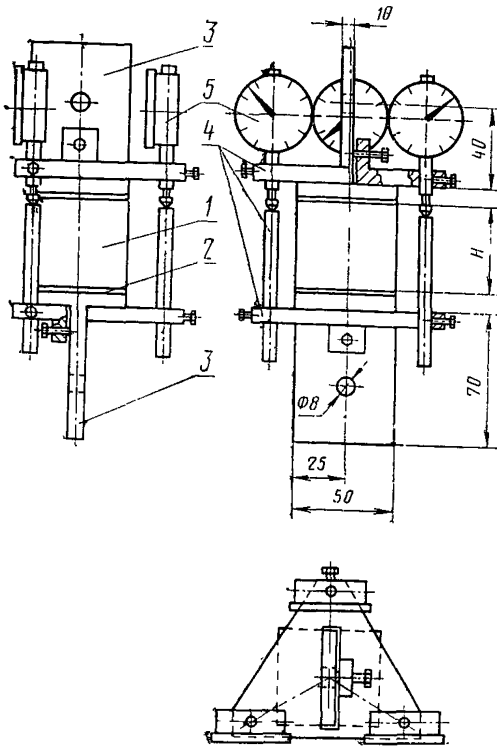
3.3.1. Подготовка к испытанию проводится в соответствии с пп. 2.3.1 и 2.3.2.

3.3.2. Перед проведением испытаний захватные приспособления приклеивают к листам образцов. Клей, применяемый для при-

клеивания захватных приспособлений, должен обеспечивать разрушение по образцу.

3.3.3. Для измерения деформаций используют две треугольные металлические пластины с тремя индикаторами часового типа с ценой деления 0,01 мм. В прорези треугольных пластин пропускают Т-образные захватные приспособления, склеенные с образцом (см. черт. 2).

Образец и приспособления для определения модуля упругости при растяжении



1 — образец; 2 — клей; 3 — Т-образные пластины; 4 — треугольные приспособления для измерения деформаций; 5 — индикаторы;

Черт. 2

3.4. Проведение испытаний

3.4.1. Образцы с приспособлениями центрируют в захватах испытательной машины таким образом, чтобы растягивающее усилие действовало по оси образца.

3.4.2. Скорость растяжения v в мм/мин принимают равной $v = (0,05 \pm 0,01) H$, где H — толщина пенопласта в мм (см. черт. 2).

3.4.3. Нагружение образца при растяжении производят в соответствии с пп. 1.1 и 2.4.3.

3.5. Обработка результатов

3.5.1. Модуль упругости образца при растяжении E_p в кгс/см² вычисляют по формуле

$$E_p = \frac{P_2 - P_1}{F \epsilon},$$

где P_1 и P_2 — соответственно нагрузки на образец, равные 0,1 и 0,4 от разрушающей, кгс;

F — площадь поперечного сечения образца, см²;

ϵ — относительная деформация растяжения образца при изменении нагрузки от P_1 до P_2 .

3.5.2. Величину относительной деформации растяжения образца вычисляют в соответствии с п. 2.5.2.

3.5.3. Величину абсолютной деформации растяжения образца вычисляют в соответствии с п. 2.5.3.

3.5.4. Абсолютную деформацию растяжения отдельного нагружения Δ_1 (Δ_2 или Δ_3) определяют как среднее арифметическое разностей двух отсчетов, взятых при значениях нагрузок P_1 и P_2 , по каждому из трех индикаторов.

3.5.5. За результат испытаний принимают среднее арифметическое всех величин модуля упругости при растяжении, вычисленных для каждого из образцов, количество которых предусмотрено стандартами на панели.

3.5.6. Результаты испытаний записывают в журнал согласно п. 2.5.6.

4. МЕТОД ОПРЕДЕЛЕНИЯ МОДУЛЯ СДВИГА

4.1. Отбор образцов

4.1.1. Образцы для определения модуля сдвига должны иметь форму полого цилиндра с высотой, равной наименьшей толщине панели с наружным диаметром основания 75 мм и внутренним диаметром 35 мм.

4.1.2. Требования к образцам следует принимать в соответствии с пп. 2.1.2—2.1.4.

4.2. Аппаратура

4.2.1. Для испытаний применяют испытательную машину, обеспечивающую измерение крутящего момента с погрешностью не более 1% от измеряемой величины.

4.2.2. Для установки образцов в испытательную машину и их центрирования применяют захватные приспособления, состоящие из стальных шайб, приклеиваемых к образцу, и муфт, закрепляемых в захватах испытательной машины (см. черт. 3). Диаметр опорных шайб должен соответствовать наружному диаметру образ-

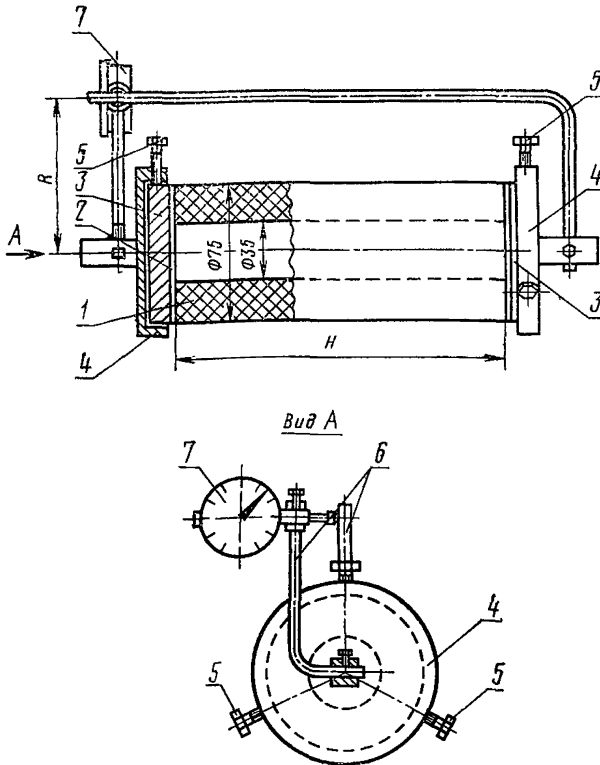
цов. Опорные шайбы должны иметь по окружности зенковку под зажимные винты захватных муфт.

4.3. Подготовка к испытанию

4.3.1. Подготовка к испытанию проводится в соответствии с пп. 2.3.1 и 2.3.2.

4.3.2. Перед проведением испытаний опорные шайбы приклеивают к торцам образца. Клей, применяемый для соединения образца с шайбами, должен обеспечивать разрушение по образцу. Для измерения абсолютной величины деформации образца при кручении в процессе испытания на захватных шайбах устанавливаются индикаторное устройство с ценой деления 0,01 мм (см. черт. 3).

Образец и приспособление для определения модуля сдвига



1 — образец; 2 — клей; 3 — опорная шайба; 4 — захватная муфта; 5 — зажимные винты; 6 — приспособление для измерения перемещений; 7 — индикатор

Черт. 3

4.4. Проведение испытания

4.4.1. Образец с приклеенными шайбами и установленным индикаторным устройством с помощью зажимных винтов закрепляют в захватных муфтах, установленных в захватах испытательной машины.

4.4.2. Скорость взаимного вращения захватов испытательной машины v в рад/мин принимают равной $v = (0,001 \pm 0,0002) H$, где H — толщина пенопласта в мм.

4.4.3. Нагружение образца при кручении производят в соответствии с пп. 1.1 и 2.4.3.

4.5. Обработка результатов

4.5.1. Модуль сдвига образца G в кгс/см² вычисляют по формуле

$$G = \frac{32(M_2 - M_1)H}{\pi D^4 \left[1 - \left(\frac{d}{D} \right)^4 \right]} \cdot 10^3,$$

где M_1 и M_2 — соответственно крутящие моменты, приложенные к образцу, равные 0,1 и 0,4 от максимального крутящего момента, кгс · мм;

D и d — соответственно внешний и внутренний диаметры образца, мм.

4.5.2. Угол закручивания образца φ в радианах вычисляют по формуле

$$\varphi = \frac{\Delta}{R},$$

где перемещение Δ вычисляют в соответствии с указаниями пп. 2.5.3 и 2.5.4;

R — радиус дуги индикаторного приспособления, мм.

4.5.3. За результат испытаний принимают среднее арифметическое всех величин модуля сдвига, вычисленных для каждого из образцов, количество которых предусмотрено стандартами на панели.

4.5.4. Результаты испытаний записывают в журнал согласно п. 2.5.6.

Редактор *В. П. Огурцов*
Технический редактор *В. Н. Прусакова*
Корректор *М. Н. Гринвальд*

Сдано в набор 21.06.79 Подп. в печ. 19.09.79 0,75 п. л. 0,57 уч. -изд. л. Доп. тираж 15006
Цена 3 коп.

Ордена «Знак Почета» Издательство стандартов, Москва, Д-557, Новопресненский пер., 3
Калужская типография стандартов, ул. Московская 256. Зак. 1789