



ГОСУДАРСТВЕННЫЕ СТАНДАРТЫ
СОЮЗА ССР

БЕТОН И ЖЕЛЕЗОБЕТОННЫЕ ИЗДЕЛИЯ

МЕТОДЫ ИСПЫТАНИЙ МАТЕРИАЛОВ

ЧАСТЬ 2

Издание официальное

Москва
ИЗДАТЕЛЬСТВО СТАНДАРТОВ
1985

ГОСУДАРСТВЕННЫЕ СТАНДАРТЫ
СОЮЗА ССР

БЕТОН И ЖЕЛЕЗОБЕТОННЫЕ ИЗДЕЛИЯ

МЕТОДЫ ИСПЫТАНИИ МАТЕРИАЛОВ

ЧАСТЬ 2

Издание официальное

МОСКВА—1985

ОТ ИЗДАТЕЛЬСТВА

Сборник «Бетон и железобетонные изделия. Методы испытаний материалов» часть 2 содержит стандарты, утвержденные до 1 января 1985 г.

В стандарты внесены все изменения, принятые до указанного срока. Около номера стандарта, в который внесено изменение, стоит знак *.

Текущая информация о вновь утвержденных и пересмотренных стандартах, а также о принятых к ним изменениях публикуется в выпускаемом ежемесячно информационном указателе «Государственные стандарты СССР».

**ЗАПОЛНИТЕЛИ ПОРИСТЫЕ НЕОРГАНИЧЕСКИЕ
ДЛЯ БЕТОНА****ГОСТ
9758—77****Методы испытаний**Porous inorganic aggregates for concrete.
Testing methodsВзамен
ГОСТ 9758—68

Постановлением Государственного комитета Совета Министров СССР по делам
строительства от 9 ноября 1977 г. № 170. срок введения установлен

с 01.01.79

Несоблюдение стандарта преследуется по закону

Настоящий стандарт распространяется на пористые неорганические заполнители для бетона (ГОСТ 9757—83) и устанавливает методы их испытаний.

1. ОБЩИЕ УКАЗАНИЯ

1.1. Область применения различных видов испытаний указана в табл. 1. Необходимость проведения отдельных видов испытаний устанавливается государственными стандартами и техническими условиями на конкретные заполнители, а также другими нормативными документами, утвержденными в установленном порядке. В каждом случае в зависимости от назначения испытания применяются методы, помеченные в табл. 1 знаком «+».

Таблица 1

Вид испытания	Область применения			
	Контроль качества заполнителя на предприятии (карьере)-изготовителя		Определение качества заполнителя	
	ежедневный или по партиям	периодический	при оценке качества сырья	в лаборатории потребителя
Определение плотности насыпной	—	—	—	+
Определение объемной массы	+	—	+	+
Определение объемной массы зерен крупного заполнителя	—	+	+	+
Определение объема межзерновых пустот в крупном заполнителе	—	+	—	+
Определение пористости зерен крупного заполнителя	—	+	—	+
Определение влажности	—	+	—	+
Определение водопоглощения крупного заполнителя	—	+	+	+
Определение зернового состава	+	—	+	+
Определение прочности крупного заполнителя (сдавливанием в цилиндре)	+	—	+	+
Определение коэффициента размягчения крупного заполнителя	—	+	+	+
Определение потери массы при прокаливании	—	+	+	+
Определение морозостойкости крупного заполнителя	—	+	+	+
Определение стойкости крупного заполнителя против силикатного распада	—	+	+	+
Определение стойкости крупного заполнителя против железистого распада	—	+	+	+
Определение стойкости крупного заполнителя против железистого распада	—	+	+	+
Определение стойкости крупного заполнителя испытанием в растворе сернокислого натрия	—	+	+	+
Определение потерь массы крупного заполнителя при кипячении	—	+	+	+

Продолжение табл. 1

Вид испытания	Область применения			
	Контроль качества заполнителя на предприятии (карьере)-изготовителя		Определение качества заполнителя	
	ежедневный или по партиям	периодический	при оценке качества сырья	в лаборатории потребителя
Определение содержания зерен инородных горных пород в природном крупном заполнителе	—	+	+	+
Определение коэффициента формы зерен крупного заполнителя	—	+	+	+
Определение содержания расколотых зерен в гравии	—	+	+	+
Определение содержания водорастворимых сернистых и сернокислых соединений	—	+	+	+
Определение содержания слабообожженных частиц в песке	—	+	—	+
Определение показателя неоднородности поставляемого пористого заполнителя	—	+	—	+
Определение марочной прочности крупного заполнителя испытанием в бетоне	—	—	+	+
Испытание природных пористых заполнителей в бетоне	—	—	+	+
Определение объемной массы зерен заполнителя в цементном тесте	—	—	—	+
Определение объемной массы зерен гравия в кварцевом песке	—	—	+	—
Определение прочности зерен гравия при раскалывании	—	—	+	—
Определение содержания стеклофазы в искусственном заполнителе	—	—	+	+
Определение гидравлической активности пористого песка	—	—	—	+
Определение водопотребности пористого песка	—	—	—	+
Определение предела прочности при сжатии исходной горной породы природных заполнителей	—	—	+	—

Определение прочности крупного заполнителя испытанием в бетоне, испытание природных пористых заполнителей в бетоне, объемной массы зерен гравия в кварцевом песке и прочности зерен гравия при раскалывании, содержания стеклофазы, гидравлической активности пористого песка, водопотребности пористого песка следует применять факультативно для накопления опыта и для специальных случаев оценки качества заполнителей, предусмотренных соответствующими стандартами, а при оценке качества сырья по специальному заданию заказчика. Методы указанных выше испытаний приведены в приложении 1. Испытание природных пористых заполнителей в бетоне следует производить по ГОСТ 22263—76. Определение предела прочности при сжатии исходной горной породы следует производить по ГОСТ 8269—76.

1.2. Взвешивание образцов и навесок заполнителей проводят с точностью до 0,1%, если в настоящем стандарте не даны другие указания относительно точности взвешивания.

1.3. Подсчет результатов испытаний производят с точностью до второго знака после запятой, если в настоящем стандарте не даны другие указания относительно точности вычисления.

1.4. За результат испытания принимают среднее арифметическое значение результатов параллельных определений. Размер допустимой разницы между отдельными определениями должен соответствовать указанному в настоящем стандарте. При отсутствии этих требований указанная разница в определениях допускается в размере не более $\pm 5\%$ от среднего значения определений.

1.5. Высушивание материала до постоянной массы производят в сушильном шкафу при температуре 105—110°С до тех пор, пока разница между результатами двух взвешиваний будет не более 0,1%. Время между двумя последними высушиваниями должно быть не менее 3 ч.

1.6. Температура воздуха в помещении, в котором проводятся испытания заполнителей, должна быть $22 \pm 5^\circ\text{C}$. Перед началом испытания заполнители и вода должны быть выдержаны до выравнивания их температуры с температурой воздуха в помещении.

1.7. Для проведения испытаний применяется питьевая вода по ГОСТ 2874—82, если в настоящем стандарте не даны указания по использованию дистиллированной воды или других жидкостей.

2. ОТБОР ПРОБ

2.1. Для испытания заполнителей от проверяемого количества материала отбирают частичные пробы, из которых путем объединения и усреднения получают среднюю пробу.

2.2. При текущем контроле качества пористого заполнителя частичные пробы отбирают путем пересечения всей ширины пото-

ка материала, проходящего по конвейеру на склад готовой продукции или на последующую технологическую операцию.

Место, частота отбора частичных проб и их число для объединения в среднюю пробу устанавливаются технологическими картами на производство заполнителей.

2.3. При контрольной проверке качества отгружаемого заполнителя (приемочном контроле качества продукции) среднюю пробу отбирают от проверяемой партии материала, размер которой принимается по стандартам на соответствующие виды заполнителей по ГОСТ 9759—83, ГОСТ 11991—83, ГОСТ 10832—83, ГОСТ 9760—75, ГОСТ 19345—83, ГОСТ 22263—76.

Для получения средней пробы частичные пробы отбирают из железнодорожных вагонов, автомобилей или судов при их погрузке или разгрузке в соответствии с требованиями, изложенными в стандартах на заполнители.

2.4. При промышленных испытаниях сырья с целью определения его пригодности для производства искусственных пористых заполнителей среднюю пробу отбирают от всей партии выпущенного заполнителя. Всего отбирают 10—15 частичных проб. На открытом складе пробы отбирают в точках, находящихся на различной высоте от вершины до основания штабеля или конуса. В бункере пробы отбирают с поверхности материала, а также из массы материала, находящегося в нижней части бункера, для чего его частично разгружают.

2.5. От средней пробы для проведения испытаний отбирают пробы, объем которых следует принимать по табл. 2.

Объем средней пробы должен не менее чем в два раза превышать суммарный объем проб, предназначенных для испытания.

2.6. После отбора и объединения частичных проб полученную среднюю пробу тщательно перемешивают.

Пробы для испытания от средней отбирают методом квартования или при помощи желобчатого делителя (черт. 1).

Для квартования пробы (после ее перемешивания) конус материала разравнивают и диск делят на четыре части взаимно перпендикулярными линиями, проходящими через центр. Две любые противоположные четверти берут в сокращенную пробу. Последовательным квартованием сокращают пробу в два, четыре раза и т. д.

При помощи желобчатого делителя пробу заполнителя равномерно разделяют на две части. Для дальнейшего сокращения половину пробы вновь пропускают через делитель и повторяют деление образовавшихся частей до получения пробы необходимого размера.

Ширина желобов делителя должна быть в 1,5 раз больше наибольшего размера зерен заполнителя.

Наименование свойств заполнителя, определяемых при испытаниях	Объем пробы, дм ³ , отбираемой для проведения испытаний при размере фракции заполнителя, мм			
	0-5	5-10	10-20	20-40
Плотность	1	1	1	1
Насыпная объемная масса	5	10	20	40
Объемная масса зерен крупного заполнителя	—	3	3	3
Объем межзерновых пустот в крупном заполнителе	—	10	20	40
Влажность	2	2	3	3
Водопоглощение крупного заполнителя	—	2	3	5
Зерновой состав	2	5	10	20
Прочность крупного заполнителя (сдавливанием в цилиндре)	—	6	6	6
Коэффициент размягчения крупного заполнителя	—	12	12	12
Потери массы при прокаливании	2	2	2	2
Морозостойкость крупного заполнителя	—	2	2	4
Стойкость крупного заполнителя против силикатного распада	—	2	2	4
Стойкость крупного заполнителя против железистого распада	—	2	2	4
Стойкость крупного заполнителя испытанием в растворе сернокислого натрия	—	2	2	4
Потери массы крупного заполнителя при кипячении	—	2	2	4
Содержание зерен инородных горных пород в природном крупном заполнителе	—	10	10	10
Коэффициент формы зерен крупного заполнителя	—	1	2	3
Содержание расколотых зерен в гравии	—	1	2	4
Содержание водорастворимых сернистых и сернокислых соединений	2	2	2	2
Содержание слабообожженных частиц в песке	1	—	—	—

3. ОПРЕДЕЛЕНИЕ ПЛОТНОСТИ

3.1. Применяемая аппаратура

Пикнометр емкостью 100 мл по ГОСТ 22524—77.

Весы лабораторные рычажные по ГОСТ 24104—80.

Стаканчик для взвешивания (бюкса) по ГОСТ 25336—82.

Фарфоровая ступка с пестиком по ГОСТ 9147—80.

Эксикатор по ГОСТ 25336—82.

Сушильный электрошкаф по ГОСТ 13474—79.

Песчаная баня для подогрева и выпаривания.

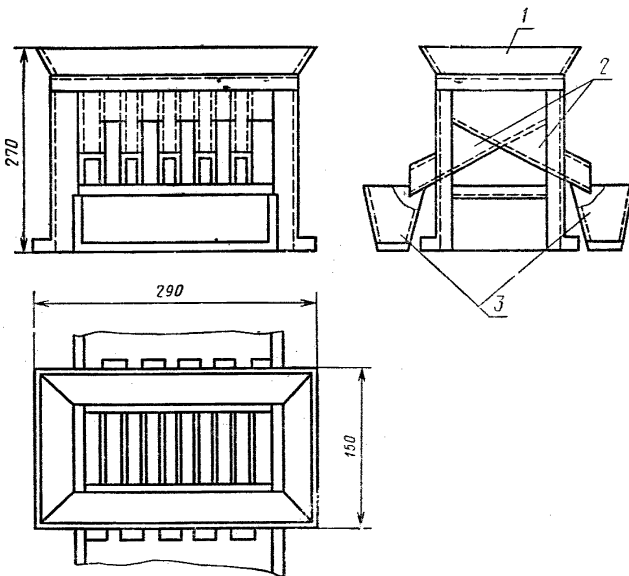
Сита с сеткой № 1,25 и 008 по ГОСТ 3584—73.

Вода дистиллированная по ГОСТ 6709—72.

3.2. Подготовка пробы

От пробы песка или пробы дробленого до крупности 5 мм гра-вья (щебня) объемом 1 дм³ отбирают квартованием навеску около 200 г, которую измельчают до крупности 1,25 мм и тщательно перемешивают, после чего отвешивают навеску 30 г. Навеску измельчают в фарфоровой ступке в порошок до полного прохожде-

Желобчатый делитель



1 — приемное устройство делителя; 2 — желоб; 3 — емкость для сбора поделенной пробы заполнителя

Черт. 1

ния сквозь сито с сеткой № 008. Полученную пробу высыпают в стаканчик для взвешивания (бюксу), высушивают до постоянной массы и охлаждают до комнатной температуры в эксикаторе над крепкой серной кислотой или безводным хлористым кальцием, после чего пробу делят на две навески по 15 г.

3.3. Проведение испытания

Каждую навеску высыпают в чистый высушенный и предварительно взвешенный пикнометр с помощью воронки, после чего взвешивают пикнометр вместе с испытываемым порошком. Затем в пикнометр наливают дистиллированную воду в таком количестве, чтобы он был заполнен не более чем на $1/2$ своего объема, после чего его ставят в слегка наклонном положении на песчаную или водяную баню и кипятят содержимое в течение 15—20 мин для удаления пузырьков воздуха. После удаления воздуха пикнометр протирают, охлаждают до комнатной температуры, доливают до метки дистиллированной водой и взвешивают. Затем пикнометр освобождают от содержимого, промывают, наполняют до метки дистиллированной водой комнатной температуры, протирают мягкой тканью и взвешивают.

3.4. Обработка результатов

Плотность γ в г/см³ вычисляют по формуле

$$\gamma = \frac{(m_1 - m_2) \gamma_{ж}}{m_1 - m_2 + m_3 - m_4}, \quad (1)$$

где m_1 — масса пикнометра с навеской порошка, г;

m_2 — масса пустого пикнометра, г;

m_3 — масса пикнометра с дистиллированной водой, г;

m_4 — масса пикнометра с навеской порошка и дистиллированной водой после удаления пузырьков воздуха, г;

$\gamma_{ж}$ — плотность жидкости при 20° С, г/см³; в случае применения дистиллированной воды $\gamma_{ж} = 1,0$.

Плотность заполнителя вычисляют как среднее арифметическое результатов двух определений. Расхождение между результатами двух определений не должно быть более 0,05 г/см³. В случае большего расхождения испытание проводят вторично, применяя в качестве жидкости обезвоженный керосин (для обезвоживания в керосин засыпается прокаленный медный купорос по ГОСТ 19347—74).

4. ОПРЕДЕЛЕНИЕ НАСЫПНОЙ ОБЪЕМНОЙ МАССЫ

4.1. Применяемая аппаратура

Весы по ГОСТ 23676—79, ГОСТ 23711—79.

Мерные цилиндрические сосуды (комплект) по табл. 3.

Сушильный электрошкаф по ГОСТ 13474—79.

Металлическая линейка по ГОСТ 427—75.

Совок.

4.2. Подготовка пробы

Отбирают пробу заполнителя испытываемой фракции (смеси фракций) в объеме 5—40 дм³ (по табл. 2) и высушивают до постоянной массы.

4.3. Проведение испытания

Насыпную объемную массу песка или гравия (щебня) определяют путем взвешивания их в мерных сосудах.

Размер мерного сосуда в зависимости от крупности заполнителя принимают по табл. 3.

Таблица 3

Наибольшая крупность зерен заполнителя, мм	Объем мерного сосуда, дм ³	Размеры сосуда, мм	
		диаметр	высота
5 и менее	1	108	108,5
10	2	137	136,5
20	5	185	186,5
40	10	234	233,8

Высушенный до постоянной массы заполнитель высыпают в предварительно взвешенный мерный сосуд с высоты 100 мм над его верхним краем до образования над верхом сосуда конуса, который удаляют металлической линейкой вровень с краями сосуда (без уплотнения) и взвешивают.

4.4. Обработка результатов

Насыпную объемную массу заполнителя γ_n в кг/м³ вычисляют с точностью до 10 кг/м³ по формуле:

$$\gamma_n = \frac{m_2 - m_1}{V}, \quad (2)$$

где m_1 — масса мерного сосуда, кг;

m_2 — масса мерного сосуда с заполнителем, кг;

V — объем мерного сосуда, м³.

Насыпную объемную массу определяют два раза, используя каждый раз новую порцию заполнителя. Насыпную объемную массу заполнителя вычисляют как среднее арифметическое результатов двух определений.

Примечание. Для перевода количества поставляемого заполнителя из весовых единиц в объемные определяют насыпную объемную массу заполнителя в партии (в состоянии естественной влажности) путем взвешивания средней пробы заполнителя в состоянии естественной влажности в мерном сосуде, размер которого в зависимости от крупности заполнителя принимают по табл. 4.

Таблица 4

Наибольшая крупность зерен заполнителя, мм	Объем мерного сосуда, дм ³	Размеры сосуда, мм	
		диаметр	высота
10 и менее	10	234	233,8
20	20	294	294
40	50	400	400

Насыпную объемную массу заполнителя в состоянии естественной влажности в партии определяют три раза, при этом каждый раз берут новую порцию заполнителя из средней пробы. За насыпную объемную массу заполнителя в партии принимают среднее арифметическое результатов трех определений.

5. ОПРЕДЕЛЕНИЕ ОБЪЕМНОЙ МАССЫ ЗЕРЕН КРУПНОГО ЗАПОЛНИТЕЛЯ

5.1. Применяемая аппаратура

Весы по ГОСТ 23676—79, ГОСТ 23711—79.

Весы технические с приспособлением для гидростатического взвешивания (черт. 2).

Сушильный электрошкаф по ГОСТ 13474—79.

Сита с отверстиями 5; 10; 20; 40 мм.

Сосуд для насыщения заполнителя водой.

Контейнер для насыщения заполнителя водой (черт. 3).

Противень.

Совок.

5.2. Подготовка пробы

Отбирают пробу заполнителя испытываемой фракции объемом 3 дм³, высушивают ее до постоянной массы, встряхивают в течение 1—2 мин на сите с отверстиями диаметром 5 мм для удаления частиц менее 5 мм, затем перемешивают на противне.

5.3. Проведение испытания

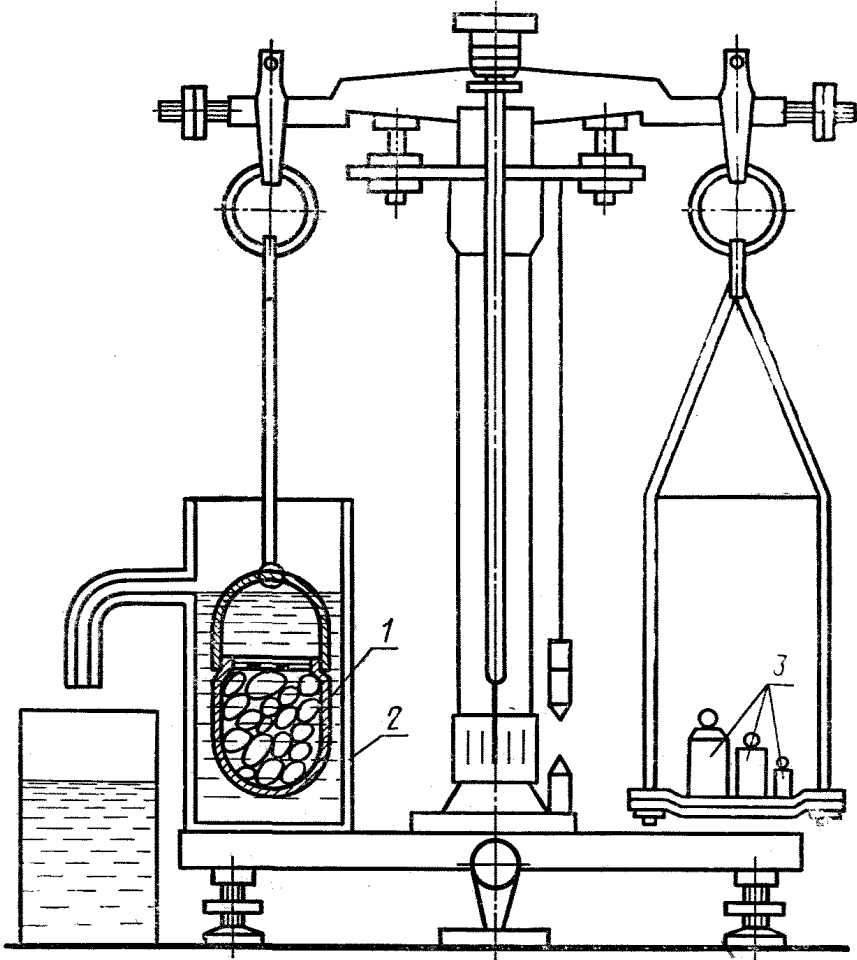
Сухой контейнер с крышкой (черт. 3) предварительно взвешивают на воздухе, а затем в воде на весах с приспособлением для гидростатического взвешивания. Высушенный контейнер открывают и насыпают в него часть подготовленной пробы заполнителя объемом в 1 дм³, закрывают его крышкой и взвешивают. Затем контейнер с заполнителем погружают в сосуд с водой и встряхивают в воде для удаления пузырьков воздуха. Сосуд с заполнителем должен находиться в воде 1 ч, причем уровень воды должен быть выше крышки контейнера не менее чем на 20 мм. Контейнер с насыщенным водой заполнителем взвешивают на весах с приспособлением для гидростатического взвешивания (черт. 2). Далее контейнер с заполнителем вынимают из сосуда с водой, в течение 10 мин дают излишку воды стечь и немедленно взвешивают на воздухе на настоящих гирных или циферблатных весах.

5.4. Обработка результатов

Объемную массу зерен крупного заполнителя γ_k в г/см³ вычисляют по формуле

$$\gamma_k = \frac{m_1}{m_2 - m_3} \gamma_v, \quad (3)$$

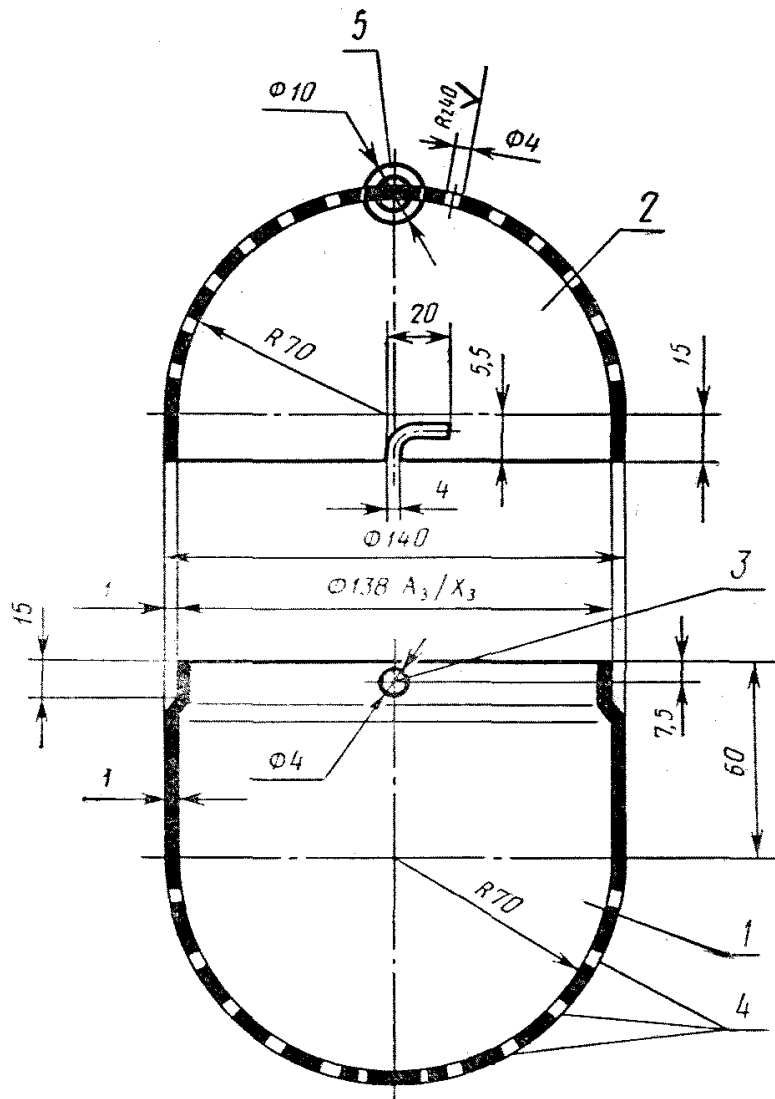
Весы для гидростатического взвешивания



1 — сетчатый (перфорированный) сосуд; 2 — сосуд со сливом для воды; 3 — разновесы

Черт. 2

Контейнер для насыщения заполнителя водой



- 1 — нижняя часть контейнера; 2 — крышка;
 3 — две шпильки диаметром 4 мм и длиной 2 мм; 4 — отверстия диаметром 4 мм с шагом 8 мм на нижней части контейнера и крышке;
 5 — кольцо диаметром 10 мм

Черт. 3

где m_1 — масса пробы сухого заполнителя, найденная по разности масс контейнера с высушенной пробой заполнителя и без него при взвешивании на воздухе, г;

m_2 — масса пробы заполнителя, насыщенного водой, найденная по разности масс контейнера с насыщенной пробой заполнителя и без него при взвешивании на воздухе, г;

m_3 — масса заполнителя в воде, найденная по разности масс контейнера с насыщенной пробой заполнителя и без него при взвешивании в воде, г;

$\gamma_{\text{в}}$ — плотность воды, принимаемая равной 1 г/см³.

Объемную массу зерен крупного заполнителя каждой фракции вычисляют как среднее арифметическое результатов двух определений, каждое из которых производят на новой порции заполнителя.

Среднюю объемную массу зерен смеси фракций заполнителя определяют по формуле

$$\gamma_{\text{см}} = \frac{100}{\frac{\sum X_{\text{п}}}{\gamma_{\text{к}}}}, \quad (4)$$

где $X_{\text{п}}$ — содержание каждой фракции в процентах от суммарной массы всех фракций ($\sum X_{\text{п}} = 100\%$);

$\gamma_{\text{к}}$ — соответствующая объемная масса зерен заполнителя каждой фракции.

6. ОПРЕДЕЛЕНИЕ ОБЪЕМА МЕЖЗЕРНОВЫХ ПУСТОТ В КРУПНОМ ЗАПОЛНИТЕЛЕ

6.1. Определение объема межзерновых пустот в крупном заполнителе производят расчетным путем по предварительно установленной насыпной объемной массе заполнителя в сухом состоянии и объемной массе зерен (по пп. 4 и 5).

Объем межзерновых пустот $V_{\text{пуст}}$ в процентах по объему вычисляют по формуле

$$V_{\text{пуст}} = \left(1 - \frac{\gamma_{\text{н}}}{1000\gamma_{\text{к}}}\right) \cdot 100, \quad (5)$$

где $\gamma_{\text{н}}$ — насыпная объемная масса заполнителя, кг/м³;

$\gamma_{\text{к}}$ — объемная масса зерен, г/см³.

7. ОПРЕДЕЛЕНИЕ ПОРИСТОСТИ ЗЕРЕН КРУПНОГО ЗАПОЛНИТЕЛЯ

7.1. Определение пористости зерен крупного заполнителя производят расчетным путем по предварительно установленной плотности по п. 3 и объемной массе зерен по п. 5.

Пористость зерен заполнителя $V_{\text{пор}}$ в процентах по объему вычисляют по формуле

$$V_{\text{пор}} = \left(1 - \frac{\gamma_{\text{к}}}{\gamma}\right) \cdot 100, \quad (6)$$

где $\gamma_{\text{к}}$ — объемная масса зерен заполнителя, г/см³;
 γ — плотность заполнителя, г/см³.

8. ОПРЕДЕЛЕНИЕ ВЛАЖНОСТИ

8.1. Применяемая аппаратура

Весы лабораторные рычажные по ГОСТ 24104—80.

Сушильный электрошкаф по ГОСТ 13474—79.

Мерные цилиндрические сосуды объемом 1 и 2 дм³ (табл. 3).

Совок.

8.2. Подготовка пробы

Пробу испытываемого заполнителя, взятую непосредственно перед определением влажности и равную по объему 2—3 дм³ (по табл. 2), делят пополам на две навески.

8.3. Проведение испытания

Каждую навеску заполнителя немедленно всыпают в предварительно взвешенный сосуд и взвешивают вместе с сосудом, а затем высушивают до постоянной массы.

8.4. Обработка результатов

Влажность заполнителя W в процентах по массе вычисляют по формуле

$$W = \frac{m_1 - m_2}{m_2} \cdot 100, \quad (7)$$

где m_1 — масса пробы в состоянии естественной влажности, вычисленная по разности масс сосуда с пробой и без нее, г;

m_2 — масса пробы в сухом состоянии, вычисленная по разности масс сосуда с высушенной до постоянной массы пробой и без нее, г.

Влажность заполнителя вычисляют как среднее арифметическое результатов определения влажности двух навесок.

9. ОПРЕДЕЛЕНИЕ ВОДОПОГЛОЩЕНИЯ КРУПНОГО ЗАПОЛНИТЕЛЯ

9.1. Применяемая аппаратура

Весы настольные гирные или циферблатные по ГОСТ 23676—79.

Сушильный электрошкаф по ГОСТ 13474—79.

Мерные цилиндрические сосуды объемом 2 и 5 дм³ (табл. 3).

Сито с отверстиями 5 мм.

Контейнер для насыщения заполнителя водой (черт. 3).

9.2. Подготовка пробы

Пробу крупного заполнителя испытываемой фракции объемом 2—5 дм³ (по табл. 2) высушивают до постоянной массы и тщательно отделяют мелкие частицы встряхиванием на сите с отверстиями диаметром 5 мм в течение 2—3 мин, после чего пробу делят пополам на две части и взвешивают каждую навеску.

9.3. Проведение испытания

Навеску заполнителя укладывают в контейнер, закрывают крышкой, погружают в воду и встряхивают для удаления пузырьков воздуха из заполнителя. Контейнер выдерживают в воде в течение 1 ч, после чего вынимают из воды, подвешивают и в течение 10 мин дают избыточной воде стечь. Далее пробу заполнителя немедленно взвешивают на настольных гирных или циферблатных весах.

9.4. Обработка результатов

Водопоглощение крупного заполнителя за 1 ч $W_{\text{погл. м}}$ в процентах по массе вычисляют по формуле

$$W_{\text{погл. м}} = \frac{m_2 - m_1}{m_1} \cdot 100, \quad (8)$$

где m_1 — масса сухой пробы заполнителя, г;

m_2 — масса пробы заполнителя, насыщенного водой, г.

Водопоглощение вычисляют как среднее арифметическое результатов определения водопоглощения двух проб заполнителя.

Водопоглощение крупного заполнителя ($W_{\text{погл. о}}$) в процентах по объему вычисляют на основании предварительно установленного по п. 5 значения объемной массы зерен крупного заполнителя по формуле

$$W_{\text{погл. о}} = W_{\text{погл. м}} \frac{\gamma_{\text{к}}}{\gamma_{\text{в}}}, \quad (9)$$

где $W_{\text{погл. м}}$ — водопоглощение заполнителя в процентах по массе;

$\gamma_{\text{к}}$ — объемная масса зерен заполнителя, г/см³;

$\gamma_{\text{в}}$ — плотность воды, равная 1 г/см³.

10. ОПРЕДЕЛЕНИЕ ЗЕРНОВОГО СОСТАВА

10.1. Применяемая аппаратура

Весы по ГОСТ 23676—79, ГОСТ 23711—79.

Мерные цилиндрические сосуды объемом 1; 2; 5; 10 и 20 дм³ (по табл. 3 и 4).

Мерный стеклянный цилиндр вместимостью 1000 мл по ГОСТ 1770—74.

Набор сит с квадратными отверстиями (сетки) размерами в свету 0,14; 0,315; 0,63; 1,25; 2,5 мм и круглыми (штампованными)

отверстиями диаметром 5; 10; 20; 40 мм по ГОСТ 3584—73.

Сушильный электрошкаф по ГОСТ 13474—79.

10.2. Подготовка пробы

Частную пробу песка или смеси фракций крупного заполнителя объемом 2—20 дм³ (по табл. 2) высушивают до постоянной массы.

10.3. Проведение испытания

Зерновой состав смеси фракций крупного заполнителя или песка определяют путем отсева их на отдельные фракции. Для этого сначала определяют массу высушенной частной пробы M и просеивают ее через набор стандартных сит.

Просеивание сквозь сита производят последовательно, начиная с сита с большим размером отверстий к меньшему. Рассев пробы производят небольшими порциями (частями) механическим или ручным способом, при этом толщина слоя заполнителя на сите не должна быть более $\frac{1}{3}$ высоты борта сита.

Просеивание считают законченным, если при неоднократном встряхивании сита не наблюдается выпадение зерен заполнителя. Продолжительность просеивания не должна превышать 15 мин.

Остатки заполнителя на каждом сите взвешивают, определяя тем самым частные остатки на всех ситах в граммах, а затем подсчитывают сумму частных остатков на всех ситах и поддоне Σm . Если Σm отличается от исходной массы пробы более чем на 2%, то испытание повторяют на новой пробе заполнителя. При разнице между Σm и M менее 2% определяют зерновой состав по массе, вычисляя частные остатки на ситах с точностью до 0,1%, а также полные, равные сумме частных остатков по массе на данном и всех вышележащих ситах с большими размерами отверстий.

10.4. Обработка результатов

Для определения зернового состава заполнителя по объему полученные значения частных остатков по массе на каждом сите делят на соответствующие значения насыпной объемной массы отдельных фракций (зерновой состав по насыпному объему) или на значение объемной массы зерен (зерновой состав по абсолютному объему для гравия или щебня).

Определение насыпной объемной массы гравия и объемной массы зерен гравия (щебня) отдельных фракций производят по пп. 4 и 5. В том случае, когда количество заполнителя данной фракции окажется недостаточным для определения его насыпной объемной массы, допускается производить определение насыпной объемной массы этой фракции в мерных сосудах меньшего объема (но не менее 1 дм³ при предельной крупности 20 мм и 2 дм³ при предельной крупности 40 мм), а для песка — непосредственно измерять объемы в мерном стеклянном цилиндре вместимостью 1000 мл. На основании полученных данных определяют суммарный объем просеянной пробы как сумму частных остатков по объему

на всех ситах и поддоне ΣV . Далее вычисляют в процентах от суммарного объема проб ΣV частные и полные остатки по объему с точностью до 0,1%.

При необходимости по результатам ситового анализа определяют модуль крупности пористого песка по ГОСТ 8735—75.

11. ОПРЕДЕЛЕНИЕ ПРОЧНОСТИ КРУПНОГО ЗАПОЛНИТЕЛЯ (СДАВЛИВАНИЕМ В ЦИЛИНДРЕ)

Определение прочности заполнителя производят сдавливанием зерен отдельных фракций 2,5—5, 5—10, 10—20, 20—40 мм в стальном составном цилиндре с внутренним диаметром и высотой 150 мм путем погружения пуансона на глубину 20 мм при высоте слоя сдавливаемого заполнителя 100 мм.

11.1. Применяемая аппаратура

Гидравлический пресс по ГОСТ 8905—82 с максимальным усилием 5—25 тс.

Стальной составной цилиндр (черт. 4).

Весы по ГОСТ 23676—79, ГОСТ 23711—79.

Совок.

Металлическая линейка по ГОСТ 427—75.

11.2. Подготовка пробы

Пробу заполнителя испытываемой фракции объемом 6 дм³ (по табл. 2), на которой определялась ее насыпная объемная масса, высушивают до постоянной массы.

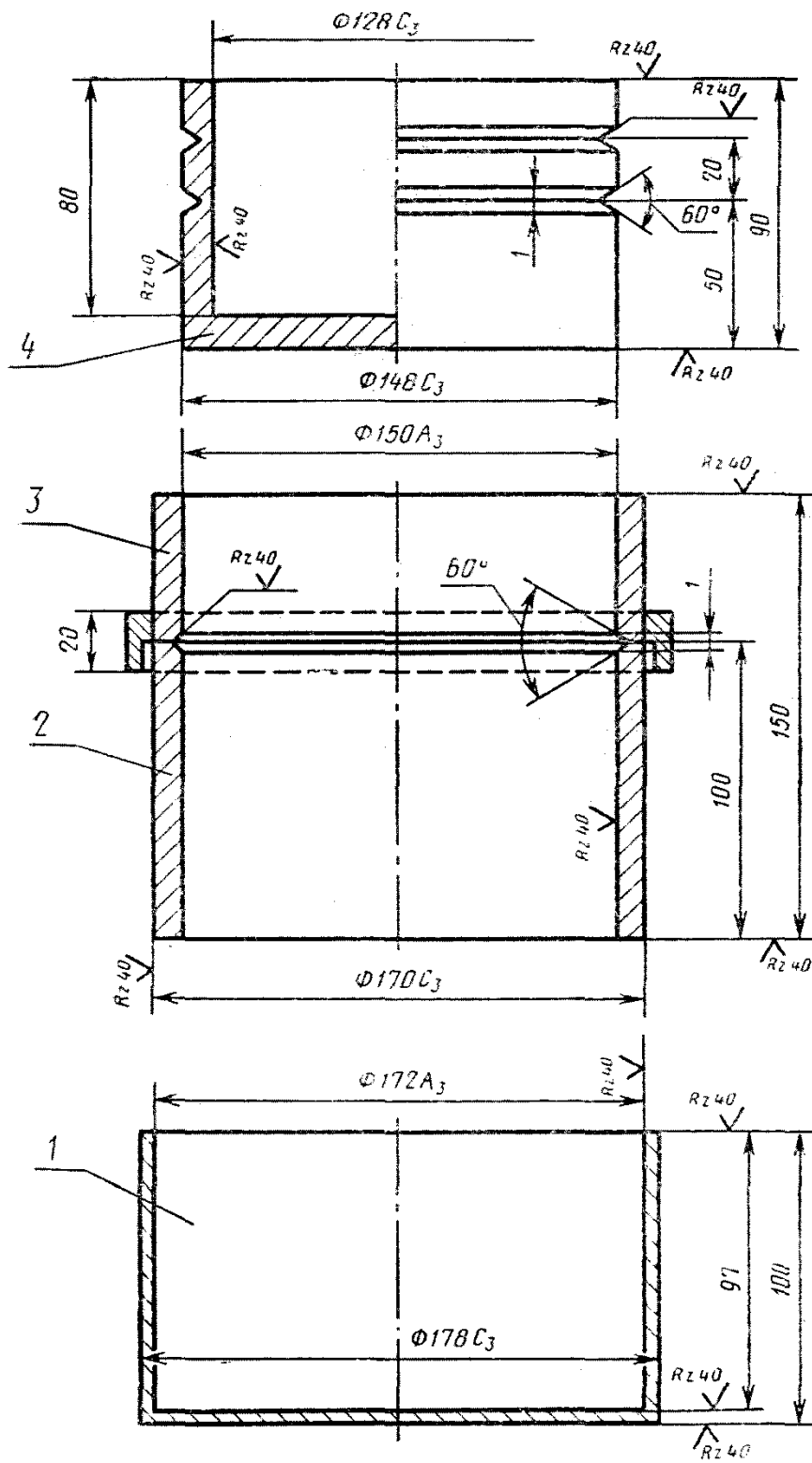
11.3. Проведение испытания

Из высушенной пробы заполнителя испытываемой фракции отвешивают навеску, равную по объему 2 дм³, и совком насыпают ее с высоты 100 мм в стальной цилиндр с поддоном так, чтобы после разравнивания металлической линейкой верхний уровень заполнителя доходил до верхнего края цилиндра. Затем на цилиндр надевают приставку и в нее вставляют пуансон. При этом нижняя риска на пуансоне должна совпадать с верхним краем приставки.

Остаток заполнителя, не вошедший в цилиндр, взвешивают и по разности масс взятой навески и этого остатка определяют массу заполнителя в цилиндре. Деля полученную массу заполнителя на его объем в цилиндре (1770 см³), определяют насыпную объемную массу заполнителя в цилиндре.

Если отклонения показателей насыпной объемной массы от насыпной объемной массы испытываемой фракции, определенной по п. 4, превышают минус 4—плюс 2% для фракции 5—10 и 10—20 мм и минус 6—плюс 1% для фракции 20—40 мм, то производят повторное определение насыпной объемной массы в цилиндре на другой навеске заполнителя, меняя соответственно величину притирания пуансона.

Стальной составной цилиндр



1 — поддон; 2 — цилиндр; 3 — приставка; 4 — пуансон
Черт. 4

После получения совпадения насыпной объемной массы заполнителя в цилиндре с насыпной объемной массой заполнителя, определенной по п. 4 (в пределах допустимого разброса), проводят испытание заполнителя на прочность. Для этого цилиндр с пуансоном помещают на подушку гидравлического пресса и сдавливают заполнитель до погружения пуансона на 20 мм (до верхней риски), и отмечают показание стрелки манометра в этот момент.

Вдавливание пуансона должно производиться без перекоса со скоростью 0,5—1 мм в секунду.

11.4. Обработка результатов

Прочность при сдавливании заполнителя в цилиндре $\sigma_{сд.з}$ вычисляют в кгс/см² по формуле

$$\sigma_{сд.з} = \frac{P}{F}, \quad (10)$$

где P — нагрузка при сдавливании заполнителя, соответствующая погружению пуансона до верхней риски, кгс;

F — площадь поперечного сечения цилиндра, см² (177 см²).

Прочность заполнителя отдельной фракции в цилиндре вычисляют как среднее арифметическое результатов двух определений, каждое из которых производят на новой навеске.

По этому же методу при выполнении специальных исследований допускается определять прочность мелкого пористого заполнителя (песка).

Примечание. До освоения серийного производства цилиндров с приставкой допускается использование неразъемных цилиндров.

12. ОПРЕДЕЛЕНИЕ КОЭФФИЦИЕНТА РАЗМЯГЧЕНИЯ КРУПНОГО ЗАПОЛНИТЕЛЯ

12.1. Применяемая аппаратура

Используют аппаратуру, применяемую для определения прочности крупного заполнителя, согласно п. 11.1.

12.2. Подготовка пробы

Пробу крупного заполнителя испытываемой фракции объемом 12 дм³ (по табл. 2) высушивают до постоянной массы и делят на две навески так, чтобы показатели насыпной объемной массы заполнителя в каждой навеске отличались между собой не более чем на 5%. Одну навеску заполнителя насыщают водой в течение 1 ч.

12.3. Проведение испытания

Крупный заполнитель испытывают на прочность в соответствии с п. 11 в сухом и насыщенном водой состояниях.

12.4. Обработка результатов

Коэффициент размягчения K_p для крупного заполнителя в долях единицы вычисляют по формуле

$$K_p = \frac{\sigma'_{сд.з}}{\sigma_{сд.з}}, \quad (11)$$

где $\sigma_{сд.з}$ — прочность заполнителя в сухом состоянии, кгс/см²;
 $\sigma'_{сд.з}$ — прочность заполнителя в насыщенном водой состоянии, кгс/см².

13. ОПРЕДЕЛЕНИЕ ПОТЕРИ МАССЫ ПРИ ПРОКАЛИВАНИИ

13.1. Применяемая аппаратура

Муфельная печь.

Эксикатор по ГОСТ 25336—82.

Фарфоровый тигель по ГОСТ 9147—80.

Весы аналитические.

Весы лабораторные рычажные по ГОСТ 24104—80.

Ступка фарфоровая с пестиком по ГОСТ 9147—73.

Сита с отверстиями 0,14 и 2,5 мм по ГОСТ 3584—73.

13.2. Подготовка пробы

Из пробы заполнителя, взятого в объеме 2 дм³ и дробленого до крупности 2,5 мм, квартованием отбирают навеску массой около 200 г, которую рассыпают на листе бумаги слоем 4—5 мм, делят на 20 квадратов и из каждого отбирают шпателем около 2 г. Полученную пробу массой 40—50 г растирают в фарфоровой ступке до тонины 0,14 мм, высушивают до постоянной массы и делят на две примерно одинаковые навески по 20—25 г.

13.3. Проведение испытания

Подготовленную навеску порошка заполнителя помещают в предварительно прокаленный и взвешенный фарфоровый тигель и взвешивают с точностью до 0,1 г вместе с пробой, а затем прокаливают в течение 2 ч в муфельной печи при температуре $900 \pm 50^\circ \text{C}$. После прокаливания тигель охлаждают в эксикаторе и взвешивают. Прокаливание повторяют до достижения постоянной массы.

13.4. Обработка результатов

Потери массы при прокаливании $P_{п.п}$ в процентах вычисляют по формуле

$$P_{п.п} = \frac{m_1 - m_2}{m_1} \cdot 100, \quad (12)$$

где m_1 — масса исходной навески в сухом состоянии, вычисленная по разности масс тигеля с пробой и без нее до прокаливания, г;

m_2 — масса прокаленного остатка, вычисленная по разности масс тигля с пробой и без нее по окончании прокаливания, г.

Потери массы при прокаливании вычисляют как среднее арифметическое результатов двух определений.

14. ОПРЕДЕЛЕНИЕ МОРОЗОСТОЙКОСТИ КРУПНОГО ЗАПОЛНИТЕЛЯ

14.1. Применяемая аппаратура

Морозильная камера.

Сушильный электрошкаф по ГОСТ 13474—79.

Весы по ГОСТ 23676—79, ГОСТ 23711—79.

Набор сит с отверстиями 5; 10; 20 и 40 мм.

Ванна чугунная эмалированная по ГОСТ 1154—80.

Контейнер по числу испытываемых навесок заполнителя (черт. 3).

Щетка (жесткая волосяная или капроновая) по ГОСТ 10597—80.

14.2. Подготовка пробы

Отбирают пробу испытываемой фракции гравия или щебня объемом 2—4 дм³ (по табл. 2).

Зерна заполнителя очищают щеткой от рыхлых частиц и пыли, высушивают до постоянной массы, просеивают сквозь сита с отверстиями, соответствующими наибольшей и наименьшей крупности зерен испытываемой фракции, и делят пополам на две навески.

14.3. Проведение испытания

Каждую навеску всыпают в отдельные контейнеры с перфорированным дном и крышкой и помещают на 48 ч в ванну с водой, имеющей температуру $20 \pm 3^\circ \text{C}$. Затем контейнеры со всеми навесками вынимают из ванны и после того, как вода стечет, помещают их в морозильную камеру, внутри которой температуру доводят до минус 15—20°С. Продолжительность одного выдерживания в камере при установившейся температуре должна быть не менее 4 ч. После этого контейнеры с крупным заполнителем помещают в ванну с водой, имеющей температуру плюс $20 \pm 3^\circ \text{C}$, и выдерживают в ней не менее 4 ч.

После проведения установленного соответствующими стандартами или техническими условиями на данный вид заполнителя числа циклов попеременного замораживания и оттаивания навески высушивают до постоянной массы и просеивают на ситах с отверстиями, соответствующими минимальным размерам данной фракции. Остаток на ситах от каждой навески взвешивают.

14.4. Обработка результатов

Потерю массы $M_{\text{мрз}}$ в процентах вычисляют по формуле

$$M_{\text{мрз}} = \frac{m_1 - m_2}{m_1} \cdot 100, \quad (13)$$

m_1 — навеска заполнителя до испытания, г;

m_2 — масса остатка на сите после испытания, г.

Потери массы при замораживании определяют как среднее арифметическое результатов испытания двух проб для каждой фракции.

При испытании крупного заполнителя, состоящего из смеси нескольких фракций, вычисляют суммарную потерю массы в процентах по всем фракциям $M_{\text{мрз}}$ по формуле

$$M_{\text{мрз}} = \sum_{i=1}^n \left(\frac{m_1 - m_2}{m_1} \right) i X_i, \quad (14)$$

где $\left(\frac{m_1 - m_2}{m_1} \right) i$ — потери массы испытываемой фракции;

X_i — процентное содержание соответствующей испытываемой фракции по массе в смеси;

n — количество испытываемых фракций.

15. ОПРЕДЕЛЕНИЕ СТОЙКОСТИ КРУПНОГО ЗАПОЛНИТЕЛЯ ПРОТИВ СИЛИКАТНОГО РАСПАДА

15.1. Применяемая аппаратура

Автоклав или сосуд для пропаривания (в качестве сосуда для пропаривания можно применять любой сосуд с закрывающейся крышкой).

Электроплита по ГОСТ 14919—83.

Сушильный электрошкаф по ГОСТ 13474—79.

Весы по ГОСТ 23676—79, ГОСТ 23711—79.

Набор сит с отверстиями 5; 10; 20 и 40 мм.

Щетка (жесткая волосяная или капроновая) по ГОСТ 10597—80.

Контейнер для насыщения заполнителя водой (чёрт. 3).

Ванна для охлаждения заполнителя в воде.

15.2. Подготовка пробы

Навески заполнителя для испытания готовят в соответствии с п. 14.2.

15.3. Проведение испытания

Контейнер вместе с навеской заполнителя помещают в сосуд и наливают воду так, чтобы она не доходила до дна контейнера на 10—20 мм. Сосуд закрывают крышкой.

Воду нагревают до кипения. Пропаривание заполнителя производят в течение 3 ч, затем контейнер с заполнителем вынимают из сосуда и погружают на 3 ч в ванну с водой комнатной температуры.

Попеременное пропаривание и охлаждение до комнатной температуры повторяют три раза.

При испытании заполнителя в автоклаве (в среде насыщенного водяного пара) навеску помещают в автоклав и в течение 30 мин давление в нем постепенно поднимают до 2 ати. При этом давлении заполнитель выдерживают 2 ч, после чего давление в течение не менее 20 мин постепенно снижают до атмосферного. Испытание пробы заполнителя в автоклаве производят один раз.

После окончания испытания в автоклаве или способом пропаривания навески заполнителя высушивают до постоянной массы и просеивают сквозь сито, на котором она оставалась до испытания. Остаток на сите взвешивают.

15.4. Обработка результатов

Потерю массы M_c в процентах вычисляют по формуле

$$M_c = \frac{m_1 - m_2}{m_1} \cdot 100, \quad (15)$$

где m_1 — навеска заполнителя до испытания, г;

m_2 — масса остатка на сите после испытания, г.

Потерю массы при пропаривании вычисляют как среднее арифметическое результатов двух определений для каждой фракции.

В случае испытания крупного заполнителя, состоящего из смеси нескольких фракций, суммарную потерю массы по всем фракциям в процентах вычисляют по формуле 14, приведенной в п. 14.4.

16. ОПРЕДЕЛЕНИЕ СТОЙКОСТИ КРУПНОГО ЗАПОЛНИТЕЛЯ ПРОТИВ ЖЕЛЕЗИСТОГО РАСПАДА

16.1. Применяемая аппаратура

Сушильный электрошкаф по ГОСТ 13474—79.

Весы по ГОСТ 23676—79, ГОСТ 23711—79.

Набор сит с отверстиями 5; 10; 20 и 40 мм.

Сосуды для дистиллированной воды (по табл. 3).

Щетка (жесткая волосяная или капроновая) по ГОСТ 10597—80.

Контейнер для насыщения заполнителя водой (черт. 3).

Вода дистиллированная по ГОСТ 6709—72.

16.2. Подготовка пробы

Навески крупного заполнителя для испытания готовят в соответствии с п. 14.2.

16.3. Проведение испытания

Контейнер с навеской заполнителя помещают на 30 дней в сосуд с дистиллированной водой. По окончании указанного срока пробу заполнителя вынимают из воды, высушивают до постоянной массы и просеивают сквозь сито, на котором она оставалась до испытания. Остаток на сите взвешивают.

16.4. Обработка результатов

Потерю массы $M_{ж}$ в процентах вычисляют по формуле

$$M_{ж} = \frac{m_1 - m_2}{m_1} \cdot 100, \quad (16)$$

где m_1 — навеска заполнителя до испытания;

m_2 — масса остатка на сите после испытания, г.

Потерю массы при определении стойкости против железистого распада вычисляют как среднее арифметическое результатов двух определений для каждой фракции.

В случае испытания крупного заполнителя, состоящего из смеси нескольких фракций, суммарную потерю массы по всем фракциям в процентах вычисляют по формуле 14, приведенной в п. 14.4.

17. ОПРЕДЕЛЕНИЕ СТОЙКОСТИ КРУПНОГО ЗАПОЛНИТЕЛЯ ИСПЫТАНИЕМ В РАСТВОРЕ СЕРНОКИСЛОГО НАТРИЯ

17.1. Применяемые аппаратура и реактивы

Сушильный электрошкаф по ГОСТ 13474—79.

Электроплита по ГОСТ 14919—83.

Весы по ГОСТ 23676—79, ГОСТ 23711—79.

Набор сит с отверстиями 5; 10; 20 и 40 мм.

Ванна.

Контейнер для насыщения заполнителя водой (черт. 3).

Щетка (жесткая волосная или капроновая) по ГОСТ 10597—80.

Ареометр общего назначения с ценой деления 10 со шкалой 1000—1400 или денсиметр аккумуляторный с ценой деления 0,01 и шкалой 1,1—1,3 по ГОСТ 18481—81.

Натрий сернокислый безводный по ГОСТ 4166—76 или натрий сернокислый кристаллический по ГОСТ 4171—76.

Вода дистиллированная по ГОСТ 6709—72.

17.2. Подготовка пробы

Навески крупного заполнителя для испытания готовят в соответствии с п. 14.2.

17.3. Подготовка раствора сернокислого натрия

Отвешивают 250—300 г безводного сернокислого натрия или 700—1000 г кристаллического сернокислого натрия и растворяют в 1 дм³ подогретой дистиллированной воды путем постепенного

добавления сернокислого натрия при тщательном перемешивании до насыщения раствора; раствор охлаждают до комнатной температуры и проверяют ареометром его плотность, которая должна быть в пределах 1150—1170 кг/м³. Если плотность раствора меньше 1150 или больше 1170 кг/м³, то добавляют соответственно сернокислый натрий или дистиллированную воду. Приготовленный раствор сливают в бутылку и хранят, не взбалтывая, в течение 48 ч.

17.4. Проведение испытания

Контейнер с навеской заполнителя погружают в ванну с раствором сернокислого натрия так, чтобы заполнитель был погружен полностью в раствор. Пробу выдерживают в растворе при комнатной температуре в течение 18 ч. Затем контейнер с заполнителем вынимают из ванны, дают стечь раствору и помещают на 4 ч в сушильный электрошкаф, в котором поддерживают температуру 105—110° С. После этого материал охлаждают до комнатной температуры.

В указанной последовательности операцию насыщения заполнителя раствором сернокислого натрия и высушивания повторяют три раза. Затем навеску заполнителя промывают горячей водой (для удаления сернокислого натрия), высушивают и рассеивают на сите с отверстиями, соответствующими минимальному размеру испытываемой фракции. Остаток на сите взвешивают.

17.5. Обработка результатов

Потерю массы $M_{\text{сн}}$ в процентах вычисляют по формуле

$$M_{\text{сн}} = \frac{m_1 - m_2}{m_1} \cdot 100, \quad (17)$$

где m_1 — навеска заполнителя до испытания, г;

m_2 — масса остатка на сите после испытания, г.

Потерю массы при определении стойкости крупного заполнителя испытанием в растворе сернокислого натрия вычисляют как среднее арифметическое результатов двух определений для каждой фракции.

В случае испытания крупного заполнителя, состоящего из смеси нескольких фракций, суммарную потерю массы по всем фракциям в процентах вычисляют по формуле 14, приведенной в п. 14.4.

18. ОПРЕДЕЛЕНИЕ ПОТЕРИ МАССЫ КРУПНОГО ЗАПОЛНИТЕЛЯ ПРИ КИПЯЧЕНИИ

18.1. Применяемая аппаратура

Сушильный электрошкаф по ГОСТ 13474—79.

Весы по ГОСТ 23676—79, ГОСТ 23711—79.

Контейнер для насыщения заполнителя водой (черт. 3).

Набор сит с отверстиями 5; 10; 20 и 40 мм.

Мерный цилиндрический сосуд объемом 5 дм³ (по табл. 3).

Электроплита по ГОСТ 14919—83.

Щетка (жесткая волосяная или капроновая) по ГОСТ 10597—80.

18.2. Подготовка пробы

Навески заполнителя для испытания готовят в соответствии с п. 14.2.

18.3. Проведение испытания

Контейнер с навеской заполнителя помещают в мерный сосуд с водой и выдерживают в нем 48 ч. Далее сосуд с контейнером нагревают на электроплите, доводят воду в сосуде до кипения и кипятят в течение 4 ч. При этом уровень воды в сосуде должен быть выше зерен заполнителя в контейнере не менее чем на 20 мм. После 4 ч кипячения контейнер с заполнителем вынимают из воды, выгружают заполнитель и высушивают до постоянной массы. Далее заполнитель просеивают сквозь сито, на котором он остался до испытания. Остаток на сите взвешивают.

18.4. Обработка результатов

Потерю массы крупного заполнителя при кипячении M_k в процентах вычисляют по формуле

$$M_k = \frac{m_1 - m_2}{m_1} \cdot 100, \quad (18)$$

где m_1 — навеска до испытания, г;

m_2 — масса остатка на сите после испытания, г.

Потерю массы крупного заполнителя при кипячении вычисляют как среднее арифметическое результатов двух определений для каждой фракции.

В случае испытания крупного заполнителя, состоящего из смеси нескольких фракций, суммарную потерю по всем фракциям в процентах вычисляют по формуле 14, приведенной в п. 14.4.

19. ОПРЕДЕЛЕНИЕ СОДЕРЖАНИЯ ЗЕРЕН ИНОРОДНЫХ ГОРНЫХ ПОРОД В ПРИРОДНОМ КРУПНОМ ЗАПОЛНИТЕЛЕ

19.1. Применяемая аппаратура

Весы по ГОСТ 23676—79, ГОСТ 23711—79.

Сушильный электрошкаф по ГОСТ 13474—79.

Сито с отверстиями 5 мм.

Лупа по ГОСТ 25706—83.

19.2. Проведение испытания

От пробы заполнителя объемом 10 дм³ отбирают навеску 5 кг, просеивают сквозь сито с отверстиями размером 5 мм, затем остаток на сите промывают водой и высушивают до постоянной массы. Путем внешнего осмотра с помощью луны, а также други-

ми, принятыми в петрографии методами производят петрографическую разборку зерен заполнителя, выделяя при этом остеклованные (плотные) зерна инородных пород. Отобранные зерна инородных пород взвешивают.

19.3. Обработка результатов

Содержание зерен инородных горных пород $M_{и.п}$ вычисляют по формуле

$$M_{и.п} = \frac{m_1}{m} \cdot 100, \quad (19)$$

где m — навеска заполнителя, г;

m_1 — масса отобранных зерен инородных горных пород, г.

20. ОПРЕДЕЛЕНИЕ КОЭФФИЦИЕНТА ФОРМЫ ЗЕРЕН КРУПНОГО ЗАПОЛНИТЕЛЯ

20.1. Применяемая аппаратура

Формомер (черт. 5) или штангенциркуль по ГОСТ 166—80.

20.2. Подготовка пробы

От пробы испытываемой фракции отбирают 1 дм³ заполнителя и квартованием выделяют 50 зерен.

20.3. Проведение испытания

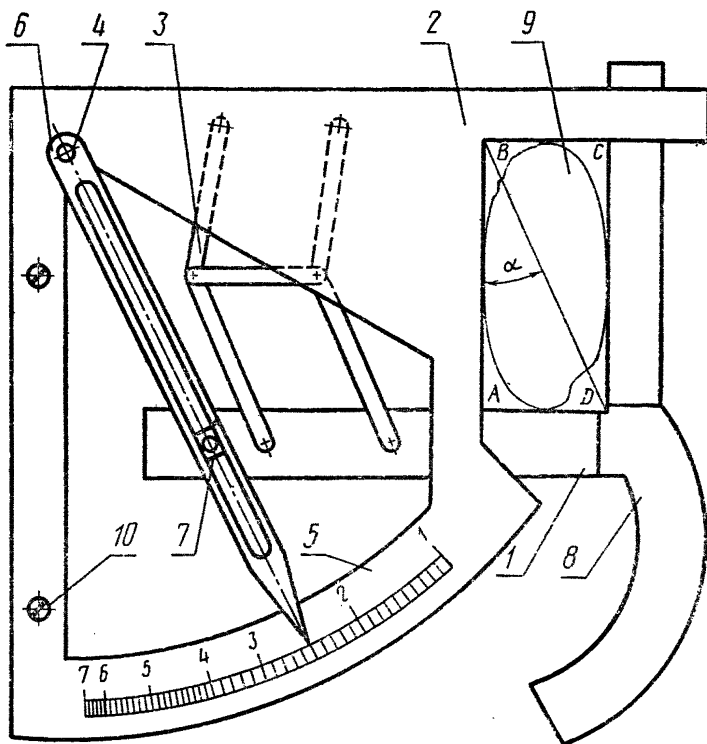
С помощью формомера определяют коэффициент формы каждого зерна.

Формомер (черт. 5) состоит из раздвижного предметного прямоугольника $ABCD$, образованного подвижным 1 и неподвижным 2 угольниками, соединенными двойным шарнирным параллелограммом 3 и кулисой-стрелкой 4 со шкалой 5. При этом прямая, соединяющая ось поворота 6 и ось ползуна 7 кулисы 4, равна и параллельна диагонали между вершинами B и D угольников, а подвижной угольник 1 у вершины D снабжен рукояткой 8, выполненной таким образом, что одной рукой удобно поддерживать рукоятку 8 и вложенное в угольник зерно щебня 9.

Перед началом работы прибор крепят к столу двумя инвентарными винтами, как показано на черт. 5, чтобы измерительный контур был вне стола, и под названным контуром размещают емкость для сбора измеренных зерен.

При измерении зерно щебня (гравия) вкладывают в один из угольников длиной вдоль длинной стороны и, поддерживая его большим и указательным пальцами руки, держащей рукоятку, перемещают рукоятку до соприкосновения с зерном обеих сторон второго угольника. Кулиса-стрелка при этом всегда параллельна диагонали BD прямоугольника. При этом размер длинной стороны прямоугольника становится равным длине, а размер короткой — толщине зерна; отношение названных размеров зерна равно

Формомер. Кинематическая схема



1 — подвижный угольник; 2 — неподвижный угольник; 3 — двойной шарнирный параллелограмм; 4 — кулиса-стрелка; 5 — шкала; 6 — ось поворота; 7 — ось ползуна; 8 — рукоятка; 9 — зерно щепня

Черт. 5

отношению размеров сторон прямоугольника или tgx в значениях которого проградуирована шкала 5.

При отводе подвижного угольника 1 в исходное положение измеренное зерно выпадет в подготовленную емкость.

При отсутствии формомера определение коэффициента формы зерен выполняют с помощью штангенциркуля. Для этого с точностью до 1 мм штангенциркулем измеряют наибольший и наименьший размер каждого зерна. Затем для каждого зерна вычисляют коэффициент формы по формуле

$$K_{\phi} = \frac{D_{\max}}{D_{\min}}, \quad (20)$$

где D_{\max} — наибольший размер зерна, мм;

D_{\min} — наименьший размер зерна, мм.

20.4. Обработка результатов

Коэффициент формы зерен крупного заполнителя $K_{ф.з}$ вычисляют по формуле

$$K_{ф.з} = \frac{\sum_{i=1}^n K_{ф.i}}{n}, \quad (21)$$

где $K_{ф.i}$ — коэффициент формы i -го зерна;
 n — количество замеренных зерен.

Далее подсчитывают в процентах количество зерен с коэффициентом формы более 2,5.

21. ОПРЕДЕЛЕНИЕ СОДЕРЖАНИЯ РАСКОЛОТЫХ ЗЕРЕН В ГРАВИИ

21.1. Применяемая аппаратура

Весы по ГОСТ 23676—79, ГОСТ 23711—79.

21.2. Подготовка пробы

Пробу гравия объемом 1—4 дм³ (по табл. 2) делят пополам и каждую половину взвешивают.

21.3. Проведение испытаний

Из каждой навески внешним осмотром выделяют расколотые зерна, к которым относят зерна, расколотые пополам, и зерна, поверхность которых повреждена (сколота, ободрана) более чем на половину. При этом должны учитываться только те повреждения, которые были нанесены после обжига материала. Расколотые зерна взвешивают.

21.4. Обработка результатов

Содержание расколотых зерен в пробе M_p с точностью до 1% вычисляют по формуле

$$M_p = \frac{m_2}{m_1} \cdot 100, \quad (22)$$

где m_1 — масса пробы, г;

m_2 — масса расколотых зерен, г.

Содержание расколотых зерен вычисляют как среднее арифметическое результатов испытания двух проб для каждой фракции заполнителя.

22. ОПРЕДЕЛЕНИЕ СОДЕРЖАНИЯ ВОДОРАСТВОРИМЫХ
СЕРНИСТЫХ И СЕРНОКИСЛЫХ СОЕДИНЕНИЙ

22.1. Применяемая аппаратура и реактивы

Водяная баня.

Сушильный электрошкаф по ГОСТ 13474—79.

Муфельная печь.

Сита с отверстиями 0,2 и 2,5 мм по ГОСТ 3584—73.

Фарфоровая ступка с пестиком по ГОСТ 9147—80.

Фарфоровая чашка по ГОСТ 9147—80.

Фарфоровый тигель по ГОСТ 9147—80.

Аналитические весы.

Эксикатор по ГОСТ 25336—82.

Коническая колба вместимостью 250 мл по ГОСТ 19908—80.

Пипетка вместимостью 20 мл по ГОСТ 20292—74.

Коническая колба вместимостью 250 мл по ГОСТ 19908—80.

Воронка по ГОСТ 19908—80.

Фильтры диаметром 9 см («белая» и «синяя лента») по ГОСТ 12026—76.

Электроплита по ГОСТ 14919—83.

Кислота соляная по ГОСТ 3118—77, концентрированная.

Барий хлористый по ГОСТ 4108—72, 10%-ный раствор.

Перекись водорода (пергидроль) по ГОСТ 177—77.

Аммиак водный по ГОСТ 3760—79, 25%-ный раствор.

Серебро азотнокислое по ГОСТ 1277—75, 1%-ный раствор.

Вода дистиллированная по ГОСТ 6709—72.

Метиловый оранжевый по ГОСТ 10816—64.

22.2. Подготовка пробы

Для проведения химического анализа пробу заполнителя в объеме 2 дм³ измельчают до крупности 2,5 мм и сокращают квартованием до 200 г. Пробу тщательно перемешивают и снова сокращают методом квартования до 40—50 г. Полученную пробу растирают пестиком в фарфоровой ступке до полного прохождения через сито с отверстиями 0,2 мм, высушивают в сушильном электрошкафу при 105—110°С в течение 4—5 ч и затем охлаждают до комнатной температуры в эксикаторе над безводным хлористым кальцием.

22.3. Проведение анализа

Из подготовленной по п. 22.2 пробы отвешивают навеску 5 г, помещают ее в коническую колбу, наливают 50 мл дистиллированной воды (оптимальное соотношение между навеской и водой равно 1 : 10), закрывают пробкой, взбалтывают в течение 3 мин и отфильтровывают на сухой складчатый фильтр («белая лента»). Если первые порции фильтрата мутные, их возвращают на фильтр до образования прозрачного фильтрата. Из полученной вытяжки отбирают пипеткой 10—20 мл в стакан вместимостью 100 мл, прибавляют 5—7 капель аммиака и 1—2 мл перекиси водорода. Раствор нагревают до 60—70°С и выдерживают при этой температуре в течение 3—5 мин. Затем щелочную среду нейтрализуют несколькими каплями концентрированной соляной кислоты, контролируя по метиловому оранжевому (до розового цвета раствора), и приливают дополнительно 0,5 мл кислоты. Однако следует избегать избытка соляной кислоты, так как растворимость сульфата бария,

выпадающего в осадок, в сильнокислой среде значительно увеличивается.

Подкисленный раствор доводят до кипения и, помешивая, осторожно по стенкам приливают 10 мл 10%-ного кипящего раствора хлористого бария. Кипятят несколько минут и оставляют на 10—12 ч. Осадок сернокислого бария отфильтровывают на плотный фильтр («синяя лента») и промывают горячей водой до удаления ионов хлора (проба с 1%-ным раствором азотнокислого серебра). Фильтр с осадком помещают в фарфоровый тигель, озоляют и прокаливают в муфельной печи при 850—900° С в течение 40 мин. После охлаждения в эксикаторе тигель с осадком взвешивают. Осадок повторно прокаливают до постоянной массы. Испытание ведут на двух параллельных пробах.

22.4. Обработка результатов

Содержание водорастворимых сернистых и сернокислых соединений в пересчете на SO_3 в процентах вычисляют по формуле

$$\text{SO}_3 = \frac{m \cdot 0,343}{m_1} \cdot 100, \quad (23)$$

где m — масса осадка сульфата бария, г;

0,343 — коэффициент пересчета сульфата бария на SO_3 ;

m_1 — навеска пробы в аликвотной части вытяжки, г.

Если расхождение между результатами превышает 0,15%, производят новые испытания. Определение повторяют испытанием новой навески.

23. ОПРЕДЕЛЕНИЕ СОДЕРЖАНИЯ СЛАБООБОЖЖЕННЫХ ЧАСТИЦ В ПЕСКЕ

23.1. Применяемая аппаратура и реактивы
Колориметр фотоэлектрический лабораторный по ГОСТ 12083—78.

Муфельная печь.

Сушильный электрошкаф по ГОСТ 13474—79.

Весы по ГОСТ 24104—80.

Фарфоровая чашка по ГОСТ 9147—80.

Фарфоровая ступка с пестиком по ГОСТ 9147—80.

Сита с отверстиями размером 0,14 и 0,315 мм по ГОСТ 3584—73.

Пробирки стеклянные вместимостью 90 мл по ГОСТ 19908—80.

Метиленовый синий (фармакопейный) 0,05%-ный раствор.

23.2. Подготовка пробы

От средней пробы сырцовый глинистой крошки, используемой для производства пористого песка, отбирают пробу объемом

0,5 дм³, помещают ее в фарфоровую чашку и прокаливают в муфельной печи при температуре 450—500°С в течение 1 ч. Прокаленную пробу измельчают в фарфоровой ступке до полного прохождения через сито с ячейками 0,315 мм и отсеивают фракцию 0,14—0,315 мм, используемую для испытания.

От партии испытываемого песка отбирают среднюю пробу объемом 2 дм³, от которой методом квартования отбирают две частные пробы в объеме 0,2 и 1 дм³ (по табл. 2), используемые в дальнейшем соответственно для определения содержания слабообожженных частиц и построения градуировочного графика.

Пробу объемом 0,2 дм³ высушивают до постоянной массы в сушильном электрошкафу при температуре 105—110°С. Пробу объемом 1 дм³ помещают в фарфоровую чашку и прокаливают в муфельной печи при температуре 900°С в течение 1 ч.

После термообработки обе пробы измельчают по отдельности в фарфоровой ступке до полного прохождения через сито с ячейками 0,315 мм и из каждой пробы выделяют фракции 0,14—0,315 мм, предназначенные для испытаний.

23.3. Построение градуировочного графика

Пробу песка, прокаленную при 900°С, разделяют на 8 частей, в каждую из них добавляют соответственно 0; 1,0; 2,0; 3,0; 4,0; 5,0; 7,0; 10,0% по массе глинистого сырья, прокаленного при температуре 450—500°С, и тщательно перемешивают; от каждой из приготовленных смесей отбирают навеску по 2 г, помещают в градуированные пробирки и заливают 0,05%-ным раствором метиленового синего до отметки 50 мл.

Содержимое всех пробирок взбалтывают в течение 5 мин и оставляют отстаиваться на 24 ч. После отстаивания по показаниям фотоэлектрического колориметра определяют оптическую плотность раствора в каждой пробирке.

По показаниям восьми определений оптической плотности строят градуировочный график зависимости оптической плотности эталонных растворов от содержания слабообожженных частиц песка в процентах.

23.4. Проведение испытаний

Из пробы песка, высушенного до постоянной массы по п. 23.2, отбирают три навески по 2 г, помещают в стеклянные пробирки и заливают 0,05%-ным раствором метиленового синего до отметки 50 мл. После отстаивания по показаниям фотоэлектрического колориметра определяют оптическую плотность раствора в каждой пробирке.

По показаниям трех определений оптической плотности растворов с испытываемым песком вычисляют среднее арифметическое значение величины оптической плотности.

23.5. Обработка результатов

Среднее арифметическое значение оптической плотности раствора с испытываемым песком откладывают на оси ординат градуировочного графика; из полученной точки проводят линию, параллельную оси абсцисс, до пересечения с эталонной кривой; из точки пересечения опускают перпендикуляр на ось абсцисс и получают точку, характеризующую содержание слабообожженных частиц пористого песка в процентах.

24. ОПРЕДЕЛЕНИЕ ПОКАЗАТЕЛЯ НЕОДНОРОДНОСТИ ПОСТАВЛЯЕМОГО ПОРИСТОГО ЗАПОЛНИТЕЛЯ

Показатель неоднородности пористого заполнителя по насыпной объемной массе оценивается коэффициентом вариации насыпной объемной массы; показатель неоднородности пористого заполнителя по прочности оценивается коэффициентом вариации прочности.

24.1. Применяемая аппаратура

Электронно-вычислительные машины любого класса либо настольные клавишные электронно-вычислительные машины любого класса.

24.2. Подготовка результатов определений насыпной объемной массы и прочности и вычисление коэффициентов вариации.

Определение показателей неоднородности заключается в обработке ранее полученных результатов испытаний пористого заполнителя.

Для вычислений используют все результаты определений насыпной объемной массы и прочности за последние 12 месяцев, но не менее 150 результатов отдельно насыпной объемной массы и отдельно прочности. Результаты определений набиваются на перфоленду (либо перфокарту).

При отсутствии ЭВМ результаты определений насыпной объемной массы или прочности выписываются в специальную таблицу метода группировки (табл. 5).

24.3. Порядок вычисления коэффициентов вариации насыпной объемной массы и прочности

Результаты определений насыпной объемной массы или прочности, набитые на перфоленду или перфокарту, вводятся через приемное устройство на ЭВМ. Расчет ведут по стандартным программам для используемого класса машин.

Если применяются настольные клавишные ЭВМ или другая вычислительная техника, то расчет коэффициентов вариации в процентах выполняют по формуле.

$$V_x = \frac{S_x}{X_{cp}} \cdot 100, \quad (24)$$

где X — показатель качества пористого заполнителя: насыпная объемная масса в кг/м³ или прочность в кгс/см²;

S_x — среднее квадратическое отклонение показателя качества пористого заполнителя, вычисляемое по формуле

$$S_x = \sqrt{\frac{\sum_{i=1}^n (X_i - X_{cp})^2}{n-1}}, \quad (25)$$

где X_{cp} — среднее арифметическое значение показателя качества пористого заполнителя, вычисляемое по формуле

$$X_{cp} = \frac{\sum_{i=1}^n X_i}{n}, \quad (26)$$

где n — количество результатов определений показателя качества: насыпной объемной массы при определении коэффициента вариации насыпной объемной массы или прочности при определении коэффициента вариации прочности;

X_i — результат определения показателя качества: насыпной объемной массы при определении коэффициента вариации насыпной объемной массы либо прочности при определении коэффициента вариации прочности.

24.4. Вычисление коэффициентов вариации по методу группировки

Метод группировки допускается при отсутствии ЭВМ.

Общий интервал рассеивания, например, значений насыпной объемной массы разбивается на 8—12 групп с равными интервалами. Величину интервала группы рекомендуется принимать кратной 5 кг/м³ для насыпной объемной массы и 1 кгс/см² для прочности. Значения результатов испытаний разносятся по группам в таблицу метода группировки, подсчитывается их количество в каждой группе — m_j (табл. 5).

Таблица 5

Группирование и кодирование показателей качества при вычислении коэффициентов вариаций

Интервалы группировки показателя качества	Количество определений показателей качества, вошедших в данный интервал m		Новая кодовая черемная u	Математические выражения	
	Условные обозначения	Цифровые обозначения		um	u^2m

Вводится новая кодовая переменная u , вычисляемая по формуле

$$u = \frac{\bar{X}_j - \bar{X}_0}{k}, \quad (27)$$

где \bar{X}_j — срединное значение показателя качества, например, насыпной плотности в j -й группе;

\bar{X}_0 — срединное значение показателя качества в 0-й группе.

Рекомендуется за 0-ю группу принимать ту, в которой содержится наибольшее количество результатов определений показателя качества;

k — величина интервала группы.

Значение новой кодовой переменной u записывается в графу 4.

Для каждой группы подсчитываются математические выражения $u_j m_j$ и $u_j^2 m_j$, которые записываются в соответствующие графы табл. 5.

Среднее арифметическое отклонение показателя качества по методу группировки вычисляется по формуле

$$X_{\text{ср}} = \bar{X}_0 + k \frac{\sum_{j=1}^n u_j m_j}{\sum_{j=1}^n n_j}. \quad (28)$$

Среднее квадратическое отклонение показателя качества по методу группировки вычисляется по формуле

$$S_x = k \sqrt{\frac{\sum_{j=1}^n u_j^2 m_j}{\sum_{j=1}^n m_j} - \left(\frac{\sum_{j=1}^n u_j m_j}{\sum_{j=1}^n m_j} \right)^2}, \quad (29)$$

где n — количество групп.

Пример вычисления коэффициента вариации определяемого показателя качества методом группировки исходных результатов приведен в справочном приложении 2.

ОПРЕДЕЛЕНИЕ МАРОЧНОЙ ПРОЧНОСТИ КРУПНОГО ЗАПОЛНИТЕЛЯ ИСПЫТАНИЕМ В БЕТОНЕ

1. Марку крупного заполнителя по прочности определяют с помощью номограммы по результатам определения прочности бетона условного состава (с постоянной объемной концентрацией крупного заполнителя, равной 0,35) в прочности его растворной части.

1.1. Применяемая аппаратура и материалы

Весы по ГОСТ 23676—79, ГОСТ 23711—79.

Весы лабораторные рычажные по ГОСТ 24104—80.

Сушильный электрошкаф по ГОСТ 13474—79.

Сита с отверстиями диаметром 5, 10, 20 и 40 мм по ГОСТ 3584—73.

Мерные стеклянные цилиндры емкостью 100, 250, 500, 1000 мл по ГОСТ 1770—74.

Противени.

Совок.

Мастерок.

Виброплощадка по ГОСТ 10181.0—81.

Формы для кубов размером 15×15×15 см и 10×10×10 см по ГОСТ 22685—77.

Сетка с квадратными отверстиями размером 5×5 мм.

Мерные цилиндрические сосуды объемом 5 дм³.

Металлическая посуда емкостью 200—300 мл.

Портландцемент по ГОСТ 10178—76.

Кварцевый песок по ГОСТ 8736—77.

1.2. Подготовка пробы

Частную пробу крупного заполнителя испытываемой фракции объемом 20 дм³ высушивают до постоянной массы и просеиванием отделяют зерна смежных фракций.

1.3. Подготовительные испытания

Определяют объемную массу зерен испытываемого крупного заполнителя в цементном тесте по п. 2 приложения 1 и водопоглощение крупного заполнителя за 1 ч по п. 9.

1.4. Проведение испытаний

Отвешивают материалы: цемент ($Ц$), кварцевый песок ($П$), испытываемый крупный заполнитель ($К$); воду ($В$) в количествах, определяемых по формулам

$$Ц = \frac{V_6 \gamma_{ц} \gamma_{п.кв} \left(0,65 - \frac{0,35 W \gamma_{к}}{100} \right)}{\gamma_{п.кв} + 1,5 \gamma_{ц} + 0,35 \gamma_{ц} \gamma_{п.кв}}, \quad (1)$$

$$П = 1,5 Ц;$$

$$К = 0,35 V_6 \gamma_{к};$$

$$В = 0,35 Ц + \frac{W}{100} \cdot К,$$

где V_6 — объем бетонной смеси, принимаемый равным 20 дм³ при изготовлении кубов размером 15×15×15 см и 12 дм³ при изготовлении кубов размером 10×10×10 см;

- $\gamma_{ц}$ — плотность цемента, определяемая по ГОСТ 310.2—76 или принимаемая равной 3,1;
 $\gamma_{п.кв}$ — плотность кварцевого песка, определяемая по ГОСТ 8735—75 или принимаемая равной 2,65;
 W — водопоглощение крупного пористого заполнителя в цементном тесте, %, принимаемое равным $0,4 W_{\text{погл.м}}$ для гравия и $0,3 W_{\text{погл.м}}$ для щебня, где $W_{\text{погл.м}}$ — водопоглощение заполнителя за 1 ч по массе;
 $\gamma_{к}$ — объемная масса зерен крупного пористого заполнителя в цементном тесте, кг/дм³.

Для приготовления бетона материалы высыпают на протертый влажной тканью противень и тщательно перемешивают мастерками в течение 5 мин, приливая порциями воду.

Одновременно с приготовлением бетона приготавливают раствор. Растворную смесь получают из части приготовленного бетона отсеиванием на сетке с квадратными отверстиями 5 мм через 20 мин после приготовления бетона.

Отсев производится при вибрации на стандартном вибростоле. При этом бетон порциями помещается на протертую влажной тканью сетку, расположенную над противнем, и вибрируется до прекращения вытекания раствора в течение 30—60 с.

Из бетона изготавливают три образца размером $15 \times 15 \times 15$ см (допускается $10 \times 10 \times 10$ см), из раствора — три образца размером $10 \times 10 \times 10$ см.

Изготовление образцов бетона и раствора производят в предварительно взвешенных стальных формах. Смесь уплотняют вибрированием на виброплощадке в течение 30—60 с и заглаживают верхнюю поверхность мастерком или стальной плитой. После уплотнения бетона формы взвешивают с учетом фактических размеров образцов, измеряемых перед их испытанием на прочность, определяют объемную массу бетона в свежесформованном состоянии. По полученным данным по формулам ГОСТ 11051—70 вычисляют фактический состав бетона и фактическую объемную концентрацию испытываемого пористого заполнителя $\varphi_{ф}$ по формуле

$$\varphi_{ф} = \frac{1000 - \left(\frac{Ц_{ф}}{\gamma_{ц}} + \frac{П_{ф}}{\gamma_{ц}} + В_{ф} \right)}{1000}, \quad (2)$$

где $Ц_{ф}$, $П_{ф}$, $В_{ф}$ — фактические расходы цемента, песка и воды (всей воды затворения), кг/м³.

Испытание признается удовлетворительным, если значение $\varphi_{ф} = 0,35 \pm 0,02$. Изготовленные образцы не ранее чем через 6 ч пропаривают в лабораторной пропарочной камере в формах по режиму 4+4+16 (подъем температуры до $85 \pm 2^{\circ}\text{C}$, выдержка при этой температуре и медленное остывание при отключенной камере).

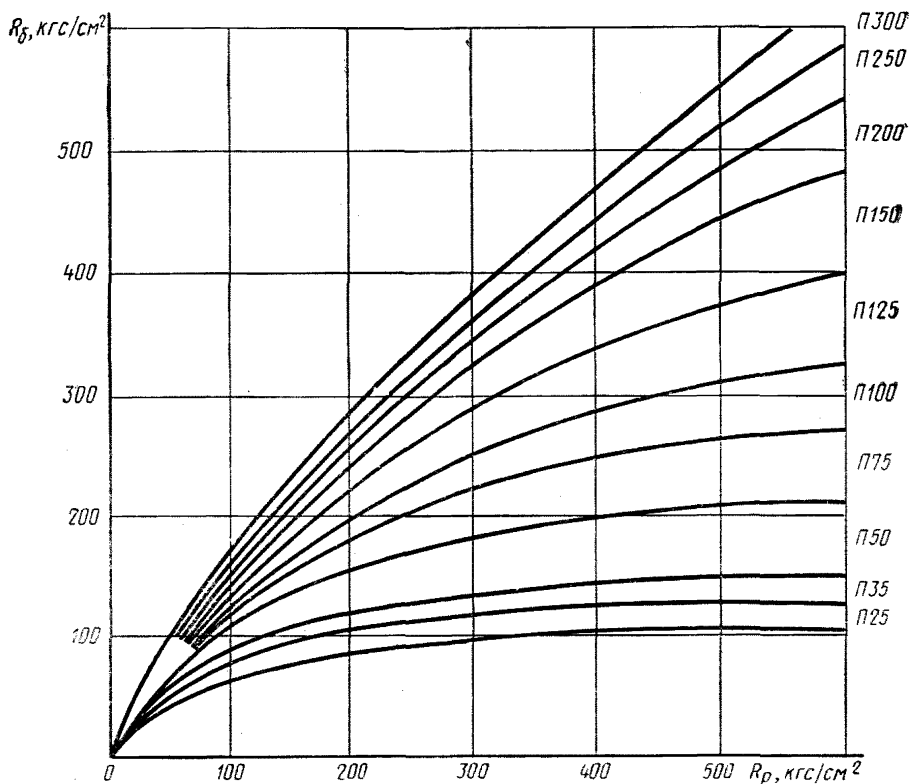
Образцы испытывают не ранее чем через 4 ч после тепловой обработки. При испытании заполнителей с ожидаемой марочной прочностью 200 и более рекомендуется проводить испытание образцов бетона и раствора не на следующий день после пропаривания, а через 28 суток последующего твердения в нормальных условиях.

1.5. Обработка результатов

Полученные результаты испытаний образцов $10 \times 10 \times 10$ см умножают на коэффициенты 0,95 — для бетона и 0,85 — для раствора.

По полученным значениям прочностей бетона R_6 и раствора R_p по прилагаемой номограмме определяют марочную прочность заполнителя.

**Номограмма для определения марочной прочности заполнителя
по прочности бетона и его растворной части**



R_b — прочность бетона; R_p — прочность раствора, отсеянного от бетона; Π — марочная прочность заполнителя

Черт. 1

2. Определение объемной массы зерен заполнителя в цементном тесте

2.1. Применяемая аппаратура и материалы

Весы настольные гирные или циферблатные по ГОСТ 23676—79.

Мерные цилиндрические сосуды объемом 1 и 5 дм³ (по табл. 3).

Противень.

Мастерок.

Мерный стеклянный цилиндр вместимостью 1000 мл по ГОСТ 1770—74.

Виброплощадка по ГОСТ 10181.0—81.

Портландцемент по ГОСТ 10178—76.

Сухой кварцевый песок с модулем крупности 2—2,5 по ГОСТ 8736—77.

2.2. Подготовка пробы

Пробу испытываемой фракции заполнителя объемом 2 дм³ для песка и 8 дм³ для крупного заполнителя высушивают до постоянной массы.

2.3. Проведение испытания

2.3.1. Определение объемной массы зерен крупного заполнителя.

Навеску крупного заполнителя испытываемой фракции, равную по объему 3,5 дм³, перемешивают на предварительно увлажненном противне с навеской це-

мента в количестве 1,7 кг и кварцевого песка в количестве 3,4 кг. В полученную смесь постепенно наливают воду до получения малоподвижной бетонной смеси жидкостью 10—20 с по ГОСТ 10181.0—81. Израсходованное количество воды замеряют.

Перемешанную смесь выдерживают в течение 15 мин, а затем полностью помещают в предварительно взвешенный сосуд емкостью 5 дм³. Смесь в сосуде уплотняют вибрированием в течение 30—60 с на виброплощадке.

Сосуд с уплотненной смесью взвешивают и определяют массу смеси в сосуде с точностью до 10 г и объем смеси в сосуде с точностью до 10 мл. Деля массу смеси в сосуде на ее объем, вычисляют объемную массу смеси в уплотненном состоянии.

2.3.2. Определение объемной массы зерен песка

Из высушенной до постоянной массы пробы песка отбирают навеску, равную 0,9 дм³, и взвешивают ее, а затем смешивают на предварительно увлажненном противне с навеской цемента, равной 1 кг. В полученную смесь постепенно наливают воду до получения пластичной растворной смеси подвижностью 6—8 см по ГОСТ 5802—78. Израсходованное количество воды замеряют. Перемешанную смесь выдерживают 15 мин и затем помещают в предварительно взвешенный цилиндрический сосуд объемом 1 дм³. Смесь в сосуде вибрируют 5—10 с до полного уплотнения, характеризуемого обильным выделением цементного клея на поверхности смеси. Загладив поверхность смеси мастерком, сосуд взвешивают и вычисляют объемную массу приготовленной смеси в уплотненном состоянии.

2.4. Обработка результатов

2.4.1. Объемную массу зерен крупного заполнителя в цементном тесте $\gamma_{\text{к}}^{\text{ц.т}}$ в кг/дм³ вычисляют с точностью до 0,1 кг/дм³ по формуле

$$\gamma_{\text{к}}^{\text{ц.т}} = \frac{\gamma_{\text{см}} m_{\text{к}}}{M - \gamma_{\text{см}} \left(\frac{m_{\text{ц}}}{\gamma_{\text{ц}}} + \frac{m_{\text{п.кв}}}{\gamma_{\text{п.кв}}} + m_{\text{в}} \right)}. \quad (3)$$

2.4.2. Объемную массу зерен песка в цементном тесте $\gamma_{\text{п}}^{\text{ц.т}}$ в кг/дм³ вычисляют по формуле

$$\gamma_{\text{п}}^{\text{ц.т}} = \frac{\gamma_{\text{см}} \cdot m_{\text{п}}}{M - \gamma_{\text{см}} \left(\frac{m_{\text{ц}}}{\gamma_{\text{ц}}} + m_{\text{в}} \right)}, \quad (4)$$

где $\gamma_{\text{см}}$ — объемная масса приготовленной смеси в уплотненном состоянии, кг/дм³;

$m_{\text{к}}$ — масса испытываемого крупного заполнителя, кг;

$m_{\text{п}}$ — масса испытываемого песка, кг;

$m_{\text{ц}}$ — масса цемента в замесе, кг;

$m_{\text{в}}$ — масса воды в замесе, кг;

$m_{\text{п.кв}}$ — масса кварцевого песка в замесе, кг;

M — суммарный расход всех материалов (включая воду) в замесе, кг;

$\gamma_{\text{ц}}$ — плотность цемента, определяемая по ГОСТ 310.2—76 или принимаемая равной 3,1;

$\gamma_{\text{п.кв}}$ — плотность кварцевого песка, определенная по ГОСТ 8735—75 или принимаемая равной 2,65.

Объемную массу зерен заполнителя в цементном тесте определяют как среднее арифметическое результатов двух определений, применяя каждый раз новые навески материалов.

3. Определение объемной массы гравия в кварцевом песке

Определение выполняется для предварительной оценки качества глинистого сырья при геологической разведке.

3.1. Применяемая аппаратура и материалы

Весы по ГОСТ 24104—80.

Муфельная печь.

Тигель фарфоровый по ГОСТ 9147—80.

Металлическая линейка по ГОСТ 427—75.

Мерный стеклянный цилиндр вместимостью 10 мл с ценой деления 0,1—0,2 мл по ГОСТ 1770—74.

Песок нормальный по ГОСТ 6139—78.

Воронка по ГОСТ 19908—80.

3.2. Подготовка пробы

Гранулы (зерна) керамзитового гравия приготавливаются (формуется и подвергается термической обработке) в порядке, установленном при испытании глинистого сырья для производства керамзитового гравия.

3.3. Проведение испытания

Каждую подготовленную к испытанию гранулу взвешивают на лабораторных рычажных весах с точностью до 0,1 г.

Объем отдельной гранулы определяется по объему вытесненного кварцевого природного песка фракций 0,315—0,63 мм следующим образом.

Чашечка (тигель объемом в 3—4 раза большим возможным объемом гранулы) заполняется песком фракции 0,315—0,63 мм, прокаленным при температуре 900—1000° С. Излишек песка снимается металлической линейкой. Примерно $\frac{3}{4}$ объема песка из чашечки отсыпается на лист бумаги. Испытываемая гранула без надавливания укладывается в чашечку на оставшийся слой песка и засыпается песком с листа бумаги. Излишек песка, равный объему гранулы, металлической линейкой снимается на лист бумаги и замеряется в мерном стеклянном цилиндре вместимостью 10 мл с ценой деления 0,1—0,2 мл. Встряхивание чашечки и цилиндра не допускается.

3.4. Обработка результатов

Объемную массу зерен крупного заполнителя в кварцевом песке γ_k в г/см³ рассчитывают по формуле

$$\gamma_k = \frac{P}{V}. \quad (5)$$

где P — масса гранулы, г,

V — объем гранулы, см³ (мл).

За объемную массу зерен, вспученных из данного сырья по заданному режиму, принимают среднее арифметическое трех испытаний.

4. Определение прочности зерен крупного заполнителя при раскалывании

Данное определение выполняется для предварительной оценки свойств сырья при геологической разведке.

4.1. Применяемая аппаратура

Гидравлический пресс по ГОСТ 8905—82 с максимальным усилием 0,5—1,0 тс.

Штангенциркуль по ГОСТ 166—80.

Сборно-разборные опоры для передачи нагрузки на зерно заполнителя (черт. 2).

4.2. Подготовка пробы

Зерна крупного заполнителя для испытания готовят в соответствии с п. 3.2 приложения.

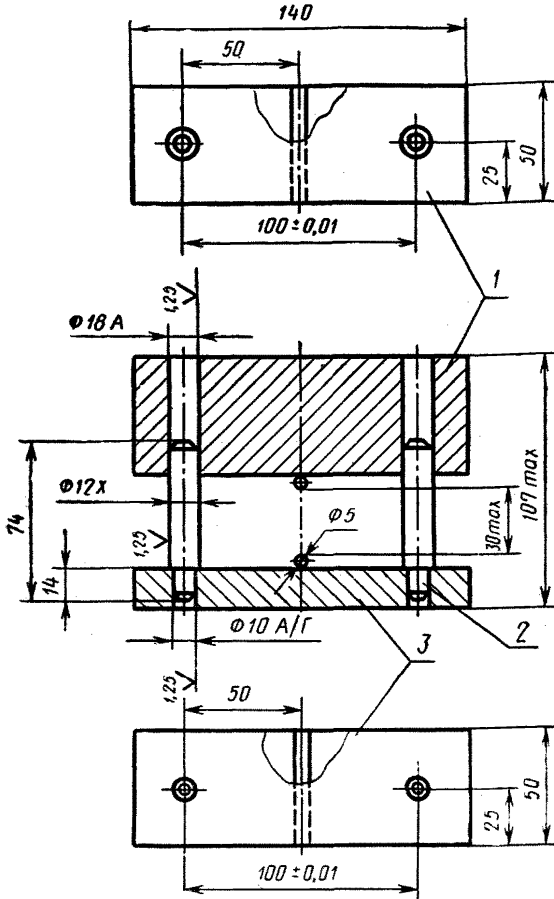
4.3. Проведение испытания

Штангенциркулем в двух взаимно перпендикулярных направлениях выполняют измерения и вычисляют средний диаметр зерна d_s .

Измерения стараются выполнить в месте предполагаемого приложения нагрузки.

Приспособление для испытания зерен гравия
на прочность при раскалывании

Rz 40
✓ (✓)



1 — прессформа; 2 — палец; 3 — пуансон

Черт. 2

Зерно устанавливают между двумя (нижней и верхней) цилиндрическими опорами и прикладывают нагрузку. Нагружение производят до разрушения образца со скоростью не более 2—3 кгс/см² в секунду.

4.4. Обработка результатов

Прочность при раскалывании $\sigma_{p.з}$ в кгс/см² определяют по формуле

$$\sigma_{p.з} = \frac{4P}{\pi d_3^2}, \quad (6)$$

где P — разрушающая нагрузка, кгс;
 d_3 — средний диаметр зерна, см.

Предел прочности зерен при раскалывании определяют как среднее арифметическое результатов испытания десяти образцов.

5. *Определение содержания стеклофазы в искусственном пористом заполнителе*

5.1. Применяемые аппаратура и реактивы

Муфельная печь.

Весы аналитические.

Эксикатор по ГОСТ 25336—82.

Ступка фарфоровая с пестиком по ГОСТ 9147—80.

Кружка полиэтиленовая емкостью 500 мл по ОСТ 6—05—50—72.

Воронка пластмассовая диаметром 9 см.

Тигель фарфоровый № 4 по ГОСТ 9147—80.

Фильтры диаметром 11 см («синяя лента» по ГОСТ 12026—76).

Сито с сеткой № 009 по ГОСТ 3584—73.

Кислота фтористоводородная по ГОСТ 10484—78, 2%-ный раствор.

Кислота серная по ГОСТ 4204—77, 2%-ный раствор.

Индикатор универсальный по ТУ МХП ОРУ 76—56.

5.2. Подготовка пробы

Для проведения анализа отбирают среднюю пробу материала в воздушно-сухом состоянии и измельчают в фарфоровой ступке до полного прохождения через сито с отверстиями 0,09 мм.

5.3. Проведение испытания

Навеску пробы в количестве 0,3 г, взвешенную на аналитических весах, помещают в полиэтиленовый стакан емкостью 500 мл, заливают 60 мл 2%-ного раствора фтористоводородной кислоты и выдерживают в течение 4 ч при температуре 5°С при периодическом перемешивании. Затем приливают 30 мл 2%-ного раствора серной кислоты и после непродолжительного перемешивания отфильтровывают осадок через плотный фильтр («синяя лента») на полиэтиленовой воронке. Осадок на фильтре многократно промывают малыми порциями дистиллированной воды до нейтральной реакции (по универсальному индикатору), после чего помещают вместе с фильтром в фарфоровый тигель и прокалывают в муфельной печи при температуре 600°С до постоянной массы.

5.4. Обработка результатов

Процентное содержание стеклофазы в пробе C_{Φ} в процентах вычисляют по формуле

$$C_{\Phi} = \frac{B - A}{B} \cdot 100, \quad (7)$$

где C_{Φ} — содержание стеклофазы в пробе, %,

A — масса осадка после прокалывания, г,

B — масса пробы, г.

Содержание стеклофазы в заполнителе вычисляют как среднее арифметическое двух испытаний.

Если результаты второго испытания отличаются от первого более чем на 1,5%, выполняют третье испытание, а содержание стеклофазы в заполнителе вычисляют как среднее арифметическое трех испытаний.

6. *Определение гидравлической активности пористого песка*

6.1. Применяемая аппаратура и реактивы

Сушильный электрощкаф по ГОСТ 13474—79.

Весы по ГОСТ 24104—80.

Весы аналитические.

Эксикатор по ГОСТ 25336—82.

Сито с сеткой № 014 по ГОСТ 3584—73.

Стекланный цилиндр вместимостью 100 мл по ГОСТ 1770—74.

Бутыли стеклянные вместимостью 20—25 л по ГОСТ 14182—80.

Воронка по ГОСТ 19908—80.

Пипетки вместимостью 5 и 50 мл по ГОСТ 20292—74.

Конические колбы вместимостью 200 мл по ГОСТ 19908—80.

Бюретка вместимостью 50 мл по ГОСТ 20292—74.

Стакан стеклянный вместимостью 200 и 1000 мл по ГОСТ 19908—80.

Трубки стеклянные соединительные по ГОСТ 25336—82.

Пробки резиновые по ГОСТ 7852—76.

Фильтры диаметром 9 мм («белая лента») по ГОСТ 12026—76.

Соляная кислота по ГОСТ 3118—77, 0,05%-ный раствор.

Негашеная известь по ГОСТ 8677—76.

Дистиллированная вода по ГОСТ 6709—72.

Натровая известь — смесь гашеной извести $\text{Ca}(\text{OH})_2$ по ГОСТ 9262—77 с едким натром NaOH по ГОСТ 11078—78.

Метиловый оранжевый по ГОСТ 10816—64.

6.2. Приготовление 0,05 Н раствора соляной кислоты

С помощью пипетки отбирают 4—4,5 мл соляной кислоты с плотностью 1190 кг/м³ и растворяют в 1000 мл дистиллированной воды в стеклянном стакане.

Такой раствор готовят в количестве 20—25 л и тщательно перемешивают. Раствор хранят в бутылки, закрытой стеклянной шлифованной или резиновой пробкой.

6.3. Приготовление насыщенного раствора извести

В бутылку емкостью 20—25 л помещают 50 г негашеной извести, наливают дистиллированной воды (15—18 л) и плотно закрывают резиновой пробкой, в которую вставлена трубка с натровой известью. Раствор взбалтывают 2—3 раза в сутки.

Через трое суток бутылку вскрывают, отфильтровывают небольшое количество раствора, отбирают пипеткой 50 мл в коническую колбу и титруют 0,05 Н раствором соляной кислоты.

Если результат титрования покажет, что раствор имеет концентрацию 1,05—1,15 г CaO на 1 л, то приступают к его фильтрованию, в противном случае раствор подвергают дальнейшему насыщению.

6.4. Подготовка пробы песка

Испытываемую частную пробу песка объемом 1 дм³ высушивают в сушильном электрошкафу до постоянной массы при температуре 105—110° С, просеивают через сито № 014 для выделения фракции песка 0—0,14 мм и определяют ее количество в граммах.

6.5. Проведение испытания

От подготовленной пробы берут навеску в 2 г, взвешенную на аналитических весах. Навеску осторожно переносят на глянцевую бумагу, затем в предварительно вымытый и высушенный градуированный цилиндр вместимостью 100 мл с притертой пробкой. Затем в цилиндр наливают при помощи бюретки точно 100 мл раствора извести, быстро закрывают пробкой цилиндр и энергично взбалтывают, чтобы не осталось приставших ко дну цилиндра частиц добавки. Цилиндр с навеской и водным раствором окиси кальция после взбалтывания помещается в сушильный электрошкаф, температура в котором поддерживается от 95 до 100° С. Отбор раствора для анализа производят через каждые 30 мин.

При помощи пипетки отбирают в коническую колбу вместимостью 200 мл 50 мл раствора, который титруют раствором соляной кислоты после добавления 2—3 капель метилового оранжевого.

Число миллилитров соляной кислоты, пошедшей на титрование, записывают в журнал.

После каждого титрования в цилиндр добавляют 50 мл раствора извести, взбалтывают и оставляют в покое в сушильном электрошкафу. Общая продолжительность опыта составляет 5—6 ч.

6.6. Обработка результатов

Результаты испытаний пористого песка заносят в табл. 1 рабочего журнала по следующей форме

Таблица 1

Номер титрования	Число мл соляной кислоты на 50 мл раствора извести	Число мг СаО, содержащееся в 50 мл раствора	Число мг СаО, содержащееся в 50 мл раствора после добавления известковой воды	Число мг СаО, поглощенной 1 г песка	Число мг СаО, поглощенной 1 г песка от начала опыта	Число мг СаО, поглощенного 1 дм ³ песка

Титр соляной кислоты в миллиграммах СаО и содержание СаО в миллиграммах в 50 мл известковой воды записывают в начале журнала в строчку через все графы и все последующие цифры вносят после них в соответствующие графы.

Во вторую графу записывают результаты титрований, т. е. число миллилитров соляной кислоты, пошедших на титрование 50 мл раствора. Это число миллилитров, умноженное на титр соляной кислоты по СаО, дает число миллиграммов СаО, заключающейся в 50 мл раствора, отобранного из цилиндра, и его записывают в третью графу табл. 1.

После прибавления в цилиндр новых 50 мл известковой воды и взбалтывания содержимого, концентрация раствора повысится и в 50 мл этого раствора будет содержаться среднее арифметическое миллиграммов СаО и содержание в миллиграммах СаО в 50 мл известковой воды. Это среднее арифметическое записывают в четвертую графу табл. 1.

Число миллиграммов СаО, поглощенной 1 г пористого песка, указываемое в пятой графе табл. 1, вычисляют следующим образом: в 50 мл первоначально залитого раствора находилось содержание миллиграммов СаО; через 30 мин количество извести понижается до значения, занесенного в графу 3. Разница между этими двумя величинами и является числом миллиграммов СаО, поглощенной 1 г пористого песка (хотя в цилиндре находится 2 г испытуемого песка, но так как все расчеты ведутся на половине объема раствора — 50 мл, то получаемые данные относятся к 1 г).

При последующих титрованиях в пятую графу табл. 1 заносят разность между цифрой предыдущего титрования (четвертая графа) и цифрой третьей графы табл. 1.

В шестой графе табл. 7 отмечают суммарное количество миллиграммов СаО, поглощенной за все время испытания. В том случае, когда истекает весь запас титрованной соляной кислоты и переходят к новому раствору, в журнале в строчку через все графы записывают новый титр соляной кислоты, и при дальнейших расчетах цифры графы 3 получают при умножении числа пошедших миллилитров кислоты (новой) на ее титр, также выраженный в миллиграммах СаО.

При переходе к новому раствору извести в журнале вновь отмечают количество СаО, содержащейся в 50 мл нового раствора известковой воды. Эту запись производят также в строчку через все графы после записи результатов того титрования, когда цилиндры были залиты новым раствором. Цифра четвертой графы для этого титрования (после которого налит новый раствор) будет

представлять среднее арифметическое из числа третьей графы и количества миллиграммов СаО в 50 мл нового раствора известковой воды. Дальнейший расчет ведется, как указано выше.

Число мг СаО, поглощенной 1 дм³ испытуемого мелкого заполнителя M , вычисляется по формуле

$$M = M_1 t, \quad (8)$$

где M — число мг СаО, поглощенной 1 г песка фракции 0—0,14 мм, мг;
 t — число граммов песка фракции 0—0,14 мм, содержащейся в 1 дм³ испытуемого песка.

7. Определение водопотребности пористого песка

7.1. Применяемая аппаратура

Весы по ГОСТ 24104—80.

Мерные стеклянные цилиндры емкостью 100 и 250 мл по ГОСТ 1770—74.

Сферическая чашка и лопатка для приготовления цементного теста по ГОСТ 310.3—76.

Встряхивающий столик и форма-конус по ГОСТ 310.4—81.

Портландцемент по ГОСТ 10178—76.

7.2. Подготовка пробы

Из высушенной до постоянной массы пробы пористого песка объемом 1 дм³ отбирают навеску, равную по массе $190\gamma_{п.т}$ в г. Объемная масса зерен испытуемого песка $\gamma_{п.т}$ определяется согласно п. 2 приложения 1.

7.3. Проведение испытания

Навеску песка смешивают в предварительно увлажненной сферической чашке с навеской цемента, равной 250 г. Затем в центре сухой смеси делают лунку и вливают в нее отмеренную с точностью до 1 мл воду в количестве 130—150 мл. Смесь перемешивают в течение 3 мин.

Определяют распыл конуса на встряхивающем столике по ГОСТ 310.4—81. Раствор вновь собирают в чашку, доливают 5—10 мл воды, перемешивают в течение 1 мин и повторяют определение.

Определения повторяют до тех пор, пока распыл конуса не станет равным 170 мм или более. При этом, на одной растворной смеси производят не свыше 3 определений. Если после третьего определения он будет больше 170 мм, то делают повторный замес раствора с большим или меньшим расходом воды.

7.4. Обработка результатов

По результатам определений строят график зависимости распыла конуса от водоцементного отношения раствора $(B/C)_p$, по которому определяется $(B/C)_p$, соответствующее распылу конуса 170 мм.

Затем аналогичным способом определяют водоцементное отношение цементного теста $(B/C)_t$, обеспечивающее распыл конуса 170 мм.

Навеску цемента для определения $(B/C)_t$ берут равной 700 г, первоначальный расход воды — 150—170 мл.

Водопотребность песка V_n в процентах вычисляют по формуле

$$V_n = \frac{(B/C)_p - (B/C)_t}{2,3} \cdot 100, \quad (9)$$

где 2, 3 — переводной коэффициент.

**ПРИМЕР ВЫЧИСЛЕНИЯ ПОКАЗАТЕЛЕЙ НЕОДНОРОДНОСТИ
ЗАПОЛНИТЕЛЯ МЕТОДОМ ГРУППИРОВКИ**

Метод группировки разбирается на примере вычисления показателя неоднородности по насыпной объемной массе.

В табл. 1 приведены результаты определений насыпной объемной массы керамзитового гравия фракции 10—20 мм, полученные испытанием заполнителя при отпуске продукции постоянному потребителю.

Всего за анализируемый период с июля 1975 г. по июнь 1976 г. было выполнено 150 определений насыпной объемной массы керамзитового гравия.

В соответствии с рекомендациями п. 24 настоящего стандарта находим общий размах колебаний насыпной объемной массы

$$l = 595 - 395 = 200 \text{ кг/м}^3.$$

Делим его на 10 и находим интервал группировки

$$k = \frac{l}{10} = \frac{200}{10} = 20 \text{ кг/м}^3.$$

Результаты определений насыпной объемной массы разносят по группам табл. 2 условными обозначениями и числовым выражением количества определений, вошедших в каждую группу.

Таблица 1

Результаты определений насыпной объемной массы керамзитового гравия, выполненные при отпуске продукции в период с июля 1975 г. по июнь 1976 г.

575	580	561	490	543	540
548	475	528	520	508	560
395	483	532	520	486	498
490	458	537	535	505	510
475	483	540	470	550	483
538	492	563	500	535	480
511	458	508	480	486	490
511	480	540	510	518	535
533	490	483	525	530	573
595	462	471	515	578	490
493	498	510	505	520	538
525	420	523	460	535	525
515	500	478	548	550	480
543	533	453	533	485	490
525	553	528	543	520	535
483	508	478	533	486	500
505	533	493	460	548	528
500	493	578	488	558	508
528	543	543	535	528	515
518	500	505	535	520	490
533	548	533	523	525	475
510	528	498	548	525	495
490	535	558	513	520	520
528	543	500	578	528	508
500	520	453	498	550	498

Таблица 2

Сгруппированное распределение насыпной объемной массы керамзитового гравия

Интервалы группировки насыпной объемной массы, кг/м ³	Количество определений насыпной объемной массы, вошедших в данный интервал m		Новая переменная u	Математические выражения	
	Условные обозначения	Цифровые обозначения		um	u^2m
395—415	•	1	-6	-6	36
415—435	•	1	-5	-5	25
435—455	•••	3	-4	-12	48
455—475	☐	9	-3	-27	81
475—495	☒ ☒ ☒	29	-2	-58	116
495—515	☒ ☒ ☒•	31	-1	-31	31
515—535	☒ ☒ ☒ ☒••	43	0	0	0
535—555	☒ ☒•	21	1	21	21
555—575	[7	2	14	28
575—595	•• —	5	3	15	45

$$\Sigma m = 150 \Sigma um = -89 \Sigma u^2 m = 431.$$

Затем в табл. 2 помещают значения новой кодовой переменной u , вычисленной по формуле 27.

$$u = \frac{405 - 525}{20} = -6.$$

В последних двух графах табл. 2 помещают результаты перемножений третьей графы на четвертую и четвертой на пятую соответственно.

В итоге таблицы указываются суммы Σum и $\Sigma u^2 m$.

По формуле 28 вычисляют среднее арифметическое значение насыпной объемной массы.

$$\gamma_{\text{ср}} = \gamma_0 + k \frac{\sum um}{\sum m} = 525 + 20 \left(\frac{-89}{150} \right) = 513 \text{ кг/м}^3.$$

По формуле 29 вычисляют среднее квадратическое отношение насыпной объемной массы

$$S_{\gamma} = k \sqrt{\frac{\sum u^2 m}{\sum m} - \left(\frac{\sum um}{\sum m} \right)^2} = 20 \sqrt{\frac{431}{150} - \left(\frac{-89}{150} \right)^2} = 32 \text{ кг/м}^3.$$

По формуле 24 вычисляют коэффициент вариации насыпной объемной массы

$$V_{\gamma} = \frac{S_{\gamma}}{\gamma_{\text{ср}}} \cdot 100 = \frac{32}{513} \cdot 100 = 6,2\%.$$

СОДЕРЖАНИЕ

3. Методы испытаний материалов

ГОСТ 310.1—76	Цементы. Методы испытаний. Общие положения	3
(СТ СЭВ 3920—82)		
ГОСТ 310.2—76	Цементы. Методы определения тонкости помола	5
(СТ СЭВ 3920—82)		
ГОСТ 310.3—76	Цементы. Методы определения нормальной густоты, сроков схватывания и равномерности изменения объема	9
(СТ СЭВ 3920—82)		
ГОСТ 310.4—81	Цементы. Методы определения предела прочности при изгибе и сжатии	18
(СТ СЭВ 3920—82)		
ГОСТ 310.5—80	Цементы. Методы определения теплоты гидратации	31
ГОСТ 5382—73	Цементы. Методы химического анализа	40
ГОСТ 5802—78	Растворы строительные. Методы испытаний	98
ГОСТ 8735—75	Песок для строительных работ. Методы испытаний	109
ГОСТ 8269—76	Щебень из естественного камня, гравий и щебень из гравия для строительных работ. Методы испытаний	138
ГОСТ 9552—76	Цементы. Глиноземистый, высокоглиноземистый и гипсоглиноземистый расширяющийся. Методы химического анализа	188
ГОСТ 9758—77	Заполнители пористые неорганические для бетона. Методы испытаний	217
ГОСТ 22236—76	Цементы. Правила приемки	264
ГОСТ 22237—76	Цементы. Упаковка, маркировка, транспортирование и хранение	266
ГОСТ 25094—82	Добавки активные минеральные. Методы испытаний	268
ГОСТ 25589—83	Щебень, гравий и песок для строительных работ. Методы определения содержания сернокислых и сернистых соединений	278

БЕТОН И ЖЕЛЕЗОБЕТОННЫЕ ИЗДЕЛИЯ

Часть 2

Редактор *Р. Г. Говердовская*

Технический редактор *Н. В. Келейникова*

Корректор *М. С. Кабишова*

Сдано в набор 29.06.84. Подп. к печати 14.03.85. Формат 60×90¹/₁₆. Бумага типографская № 2. Литературная гарнитура. Высокая печать. 18,0 усл. п. л. 18,13 усл. кр.-отт. 19,17 уч.-изд. л. Тираж 40000. Зак. 2106. Цена 1 р. 20 к.

Ордена «Знак Почета» Издательство стандартов, 123840, Москва ГСП, Новопресненский пер., д. 3.
Великолукская городская типография управления издательств, полиграфии и книжной торговли Исковского облисполкома, 182100, г. Великие Луки, ул. Полиграфистов, 78/12