



ГОСУДАРСТВЕННЫЙ СТАНДАРТ  
СОЮЗА ССР

**СТАЛЬ ГОРЯЧКАТАНАЯ ПРОФИЛЬНАЯ  
ДЛЯ КРЕПИ ГОРНЫХ ВЫРАБОТОК  
ТИПА СВП**

**СОРТАМЕНТ**

**ГОСТ 18662—73**

**Издание официальное**

Цена 3 коп.

ГОСУДАРСТВЕННЫЙ КОМИТЕТ СТАНДАРТОВ  
СОВЕТА МИНИСТРОВ СССР  
Москва

ГОСТ  
18662-73СТАЛЬ ГОРЯЧЕКАТАНАЯ ПРОФИЛЬНАЯ  
ДЛЯ КРЕПИ ГОРНЫХ ВЫРАБОТОК ТИПА СВП

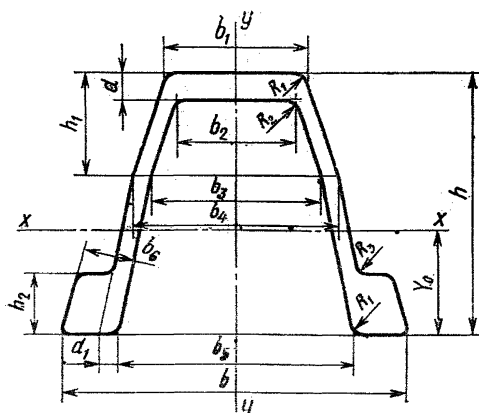
Сортамент

СВП-type hot-rolled steel mine timbering.  
DimensionsВзамен  
ГОСТ 5157-53  
в части стали  
для шахтного  
крепленияПостановлением Государственного комитета стандартов Совета Министров СССР  
от 27 апреля 1973 г. № 1063 срок введения установленс 01.01. 1975 г.  
до 01.01. 1980 г.

Несоблюдение стандарта преследуется по закону

1. Настоящий стандарт распространяется на горячекатаную профильную сталь, предназначенную для крепи горных выработок СВП (специальный взаимозаменяемый профиль).

2. Поперечное сечение профиля должно соответствовать указанному на чертеже.



3. Размеры профиля, площадь поперечного сечения, масса 1 м и справочные значения приведены в табл. 1.

Таблица 1

Номер профиля	<i>h</i>	<i>h</i> <sub>1</sub>	<i>h</i> <sub>2</sub>	<i>b</i>	<i>b</i> <sub>1</sub>	<i>b</i> <sub>2</sub>	<i>b</i> <sub>3</sub>	<i>b</i> <sub>4</sub>	<i>b</i> <sub>5</sub>	<i>b</i> <sub>6</sub>	<i>d</i>	<i>d</i> <sub>1</sub>
	мм											
СВП 14	88,0	42,0	21,0	121,0	55,0	46,5	67,2	78,0	84,4	18,0	7,8	5,6
СВП 17	94,0	45,5	23,0	131,5	60,0	51,0	73,4	84,6	91,5	19,7	8,5	6,0
СВП 19	102,0	44,0	24,0	136,0	60,0	51,0	71,5	83,5	94,0	20,6	9,5	6,2
СВП 22	110,0	44,0	25,5	145,5	60,0	51,5	71,0	83,5	99,5	22,5	11,0	6,4
СВП 27	123,0	47,0	29,0	149,5	59,5	50,6	69,5	83,5	99,5	25,0	13,0	7,4

Продолжение

Номер профиля	<i>R</i> <sub>1</sub>	<i>R</i> <sub>2</sub>	<i>R</i> <sub>3</sub>	<i>y</i> <sub>0</sub>	Пло- щадь попе- речного сече- ния, см <sup>2</sup>	Масса 1 м, кг	Справочные значения для осей				
	мм						<i>x</i> - <i>x</i>			<i>y</i> - <i>y</i>	
	<i>I</i> <sub><i>x</i></sub> , см <sup>4</sup>	<i>W</i> <sub><i>x</i></sub> min, см <sup>3</sup>	<i>W</i> <sub><i>x</i></sub> max, см <sup>3</sup>	<i>I</i> <sub><i>y</i></sub> , см <sup>4</sup>			<i>W</i> <sub><i>y</i></sub> , см <sup>3</sup>				
СВП 14	6,0	7,0	5,0	42,7	18,70	14,7	184,0	40,7	43,1	282,3	46,1
СВП 17	6,0	7,0	5,0	45,6	21,73	17,1	243,4	50,3	53,4	382,3	57,9
СВП 19	6,0	8,0	5,0	49,3	24,44	19,2	322,8	61,3	65,5	464,0	67,0
СВП 22	6,0	8,0	5,0	52,7	27,91	21,9	428,6	74,8	81,5	566,3	77,8
СВП 27	6,0	10,0	5,0	58,5	34,37	27,0	646,1	100,2	110,5	731,5	97,8

Примечания:

1. Площадь поперечного сечения и масса 1 м профиля вычислены по номинальным размерам, при этом плотность стали принята равной 7,85 г/см<sup>3</sup>.

2. Радиусы закруглений, указанные на чертеже, на профиле не контролируются и даны для построения калибра.

Пример условного обозначения горячекатаной профильной стали для крепи горных выработок СВП 17 марки Ст5:

Профиль СВП 17 ГОСТ 18662—73  
Ст5 ГОСТ 535—58

4. Предельные отклонения по размерам не должны превышать значений, указанных в табл. 2.

5. Разность по толщине сечения боковых стенок на одинаковом расстоянии от основания профиля не должна превышать 0,5 мм.

6. Профиль изготавливается длиной от 4 до 12 м.

Таблица 2

Номер профиля	Предельные отклонения, мм						
	$\delta$	$\delta_2$	$b_1$	$b_2; b_3; b_4$	$b_5$	$b_6$	$\delta; \delta_1$
СВП 14 СВП 17			$\pm 0,7$	$\pm 0,7$			$+0,5$ $-0,7$
СВП 19	$+1,5$ $-2,0$	$\pm 1,5$	$\pm 0,8$	$\pm 0,8$	$+1,0$ $-3,0$	$\pm 1,5$	$+0,5$ $-0,8$
СВП 22			$\pm 1,0$	$\pm 1,0$			$+0,5$ $-1,0$
СВП 27			$\pm 1,2$				

7. В зависимости от назначения профиль изготовляют:  
 мерной длины;  
 кратной мерной длины;  
 мерной длины с остатком не более 20% массы партии;  
 кратной мерной длины с остатком не более 20% массы партии;  
 немерной длины.

Примечание. Остатком считается профиль длиной не менее 3 м.

8. Предельные отклонения по длине профиля мерной или кратной мерной длины не должны превышать:

+40 мм — при длине до 8 м;

+80 мм — при длине св. 8 м.

9. Кривизна профиля в горизонтальной и вертикальной плоскостях не должна превышать 1,5% длины.

Примечание. По требованию потребителя с 1 января 1978 г. кривизна профиля в горизонтальной и вертикальной плоскостях устанавливается не более 1,0% длины.

10. Скручивание профиля вокруг продольной оси не допускается.

11. Контроль размеров производят на расстоянии не менее 500 мм от торца профиля. Высота профиля измеряется по оси  $y-y$ .

12. Предельные отклонения по массе одного профиля не должны превышать плюс 3 минус 5%. Предельные отклонения контролируются предприятием-изготовителем взвешиванием партии профиля массой 20—60 т от каждых 400—500 т проката или кусков профиля длиной не менее 300 мм; отбираемых при прокатке не реже чем через каждые 100 прокатанных штанг.

13. Марки стали и технические требования устанавливаются соответствующими стандартами.

Редактор *В. С. Цепкина*  
Технический редактор *А. М. Шкодина*  
Корректор *З. П. Абашева*

---

Сдано в набор 14/I 1974 Подп. в печ. 29/I 1975 0,5 и. л. Бум. тип. №2 Цена 3 коп. Тир. 12000

Издательство стандартов, Москва, Д-22, Новопресненский пер., 3  
Калужская типография стандартов, ул. Московская, 256. Зак. 649