



**ГОСУДАРСТВЕННЫЕ СТАНДАРТЫ
СОЮЗА ССР**

**ФЛАНЦЫ АРМАТУРЫ,
СОЕДИНИТЕЛЬНЫХ ЧАСТЕЙ
И ТРУБОПРОВОДОВ.
ЗАГЛУШКИ ФЛАНЦЕВЫЕ**

**ГОСТ 1233-67—ГОСТ 1235-67, ГОСТ 1245-67,
ГОСТ 1255—67, ГОСТ 1268—67,
ГОСТ 1272—67, ГОСТ 6972—67,
ГОСТ 12815-67—ГОСТ 12839-67**

Издание официальное

**ГОСУДАРСТВЕННЫЙ КОМИТЕТ СССР ПО СТАНДАРТАМ
Москва**

ГОСУДАРСТВЕННЫЕ СТАНДАРТЫ
С О Ю З А С С Р

**ФЛАНЦЫ АРМАТУРЫ,
СОЕДИНИТЕЛЬНЫХ ЧАСТЕЙ
И ТРУБОПРОВОДОВ.
ЗАГЛУШКИ ФЛАНЦЕВЫЕ**

**ГОСТ 1233-67—ГОСТ 1235-67, ГОСТ 1245—67,
ГОСТ 1255—67, ГОСТ 1268—67,
ГОСТ 1272—67, ГОСТ 6972—67,
ГОСТ 12815-67—ГОСТ 12839-67**

Издание официальное

МОСКВА — 1979

**ФЛАНЦЫ
С СОЕДИНИТЕЛЬНЫМ ВЫСТУПОМ
ЛИТЫЕ ИЗ КОВКОГО ЧУГУНА
на P_y от 16 до 40 кгс/см²**

**ГОСТ
12817—67***

Конструкция, размеры и технические требования

Raised face flanges of cast malleable iron
for $P_{ном}$ from 16 to 40 kgf/cm².
Design, dimensions and technical requirements.

Взамен
ГОСТ 9067—59
в части типа 1

Утвержден Комитетом стандартов, мер и измерительных приборов при Совете Министров СССР 13 апреля 1967 г. Срок введения установлен

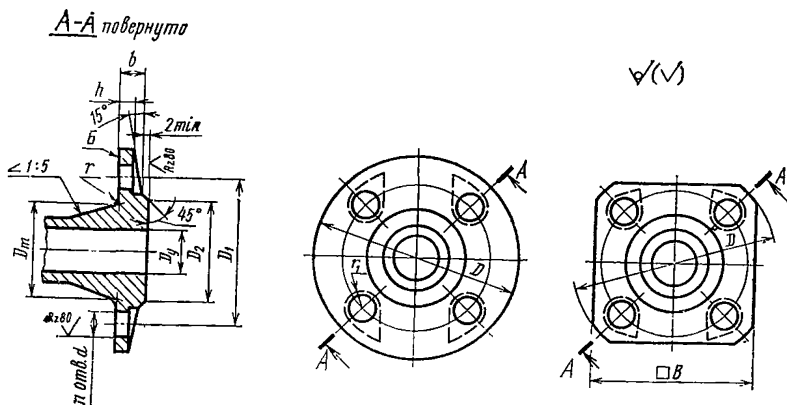
с 01.01. 1969 г.

Несоблюдение стандарта преследуется по закону

Настоящий стандарт распространяется на фланцы с соединительным выступом литой арматуры и соединительных частей из ковкого чугуна на условное давление P_y от 16 до 40 кгс/см² и температуру не более 400°C.

1. КОНСТРУКЦИЯ И РАЗМЕРЫ

1.1. Конструкция и размеры фланцев с соединительным выступом должны соответствовать чертежу и табл. 1 и 2.



Издание официальное

Перепечатка воспрещена

* Переиздание (ноябрь 1978 г.) с изменением № 1,
опубликованным в мае 1969 г.

Таблица 1

R_y 16 кгс/см²
Размеры в мм

Проход условный D_y	D	B	D_1	b	h	D_2	D_m	r	r_1	d	n	Номинальный диаметр резьбы болтов или шпилек
15	95	75	65			45	38					
20	105	80	75	12	8	58	44		9	14		12
25	115	90	85			68	49					
32	135	105	100	13		78	62	5			4	
40	145	110	110			88	70					
50	160	125	125	15	10	102	80		11	18		16
65	180	140	145	17		122	106					
80	195	150	160	19		138	116	6				

Таблица 2

R_y 25 и 40 кгс/см²
Размеры в мм

Проход условный D_y	D	B	D_1	b	h	D_2	D_m	r	r_1	d	n	Номинальный диаметр резьбы шпилек
15	95	75	65			45	38					
20	105	80	75	14	8	58	44		9	14		12
25	115	90	85			68	49					
32	135	105	100	15		78	62	5			4	
40	145	110	110			88	70					
50	160	125	125	17	10	102	80		11	18		16
65	180	—	145	19		122	106					
80	195	—	160	21		138	116	6			8	

Примечание. Для фланцев, изготавливаемых на R_y 25 кгс/см², допускается применять болты.

2. ТЕХНИЧЕСКИЕ ТРЕБОВАНИЯ

2.1. Присоединительные размеры фланцев — по ГОСТ 1234—67.

2.2. Фланцы, болты, шпильки, гайки и шайбы для фланцевых соединений должны изготавливаться из материалов, указанных в табл. 3.

Таблица 3

Наименования деталей	Давление условное P_u в кгс/см ²	Марки материалов при температуре среды в °С	
		до 350	до 400
Фланцы	16; 25 и 40	КЧ 30—6	
Болты (или шпильки)	16 и 25	Сталь 20 и 25	Сталь 25 и 35
Шпильки	40	Сталь 35	
Гайки	16 и 25	Сталь 10 и 20	Сталь 20 и 25
	40	Сталь 25	
Шайбы	40	Сталь 10 и 20	

Марки материалов: ковкий чугун КЧ 30—6 по ГОСТ 1215—59; сталь 10; 20; 25 и 35 по ГОСТ 1050—74.

2.3. Размеры необработанных поверхностей выполнять по III классу точности ГОСТ 1855—55.

2.4. Фланцы рассчитаны на применение в соединениях мягких или металлических с мягкой набивкой прокладок.

2.5. При неровной поверхности отливки фланца допускается местная зачистка поверхности *Б* только под гайки (головки болтов) глубиной не более 1 мм.

2.6. Допускается местная подрезка шейки фланца для размещения гаек (головок болтов).

2.7. Допускается изготовление фланцев D_y 15 мм без скоса под углом 15° и выемки по радиусу r_1 .

2.8. Допускается изготовление фланцев с уплотнительными канавками на соединительном выступе по технической документации, утвержденной в установленном порядке.

2.9. Квадратные фланцы допускается изготавливать со скосом от 8 до 15°.

(Введен дополнительно — «Информ. указатель стандартов» № 5 1969 г.).

2.10. Предельные отклонения на угол 45° — по чертежам, утвержденным в установленном порядке.

(Введен дополнительно — «Информ. указатель стандартов» № 5 1969 г.).

СОДЕРЖАНИЕ

ГОСТ 1233—67	Фланцы арматуры, соединительных частей и трубопроводов на P_y от 1 до 200 кгс/см ² . Типы	3
ГОСТ 1234—67	Фланцы арматуры, соединительных частей и трубопроводов на P_y от 1 до 200 кгс/см ² . Присоединительные размеры	4
ГОСТ 1235—67	Фланцы с соединительным выступом литые из серого чугуна на P_y от 1 до 16 кгс/см ² . Конструкция, размеры и технические требования	16
ГОСТ 12815—67	Фланцы с выступом или впадиной литые из серого чугуна на P_y от 1 до 16 кгс/см ² . Конструкция, размеры и технические требования	23
ГОСТ 12816—67	Фланцы с шипом или пазом литые из серого чугуна на P_y от 1 до 16 кгс/см ² . Конструкция, размеры и технические требования	29
ГОСТ 12817—67	Фланцы с соединительным выступом литые из ковкого чугуна на P_y от 16 до 40 кгс/см ² . Конструкция, размеры и технические требования	35
ГОСТ 12818—67	Фланцы с выступом или впадиной литые из ковкого чугуна на P_y от 16 до 40 кгс/см ² . Конструкция, размеры и технические требования	38
ГОСТ 12819—67	Фланцы с шипом или пазом литые из ковкого чугуна на P_y от 16 до 40 кгс/см ² . Конструкция, размеры и технические требования	41
ГОСТ 12820—67	Фланцы без выступа литые стальные на P_y от 16 до 40 кгс/см ² . Конструкция, размеры и технические требования	44
ГОСТ 12821—67	Фланцы с соединительным выступом литые стальные на P_y от 16 до 200 кгс/см ² . Конструкция, размеры и технические требования	49
ГОСТ 12822—67	Фланцы с выступом или впадиной литые стальные на P_y от 16 до 200 кгс/см ² . Конструкция, размеры и технические требования	59
ГОСТ 12823—67	Фланцы с шипом или пазом литые стальные на P_y от 16 до 100 кгс/см ² . Конструкция, размеры и технические требования	68
ГОСТ 12824—67	Фланцы под линзовую прокладку литые стальные на P_y от 64 до 200 кгс/см ² . Конструкция, размеры и технические требования	76
ГОСТ 12825—67	Фланцы под прокладку овального сечения литые стальные на P_y от 64 до 200 кгс/см ² . Конструкция, размеры и технические требования	81
ГОСТ 12826—67	Фланцы без выступа стальные с шейкой на резьбе на P_y от 1 до 16 кгс/см ² . Конструкция, размеры и технические требования	86
ГОСТ 1245—67	Фланцы с соединительным выступом стальные с шейкой на резьбе на P_y от 1 до 16 кгс/см ² . Конструкция, размеры и технические требования	89

ГОСТ 12827—67	Фланцы без выступа стальные плоские приварные на P_y от 1 до 25 кгс/см ² . Конструкция, размеры и технические требования	92
ГОСТ 1255—67	Фланцы с соединительным выступом стальные плоские приварные на P_y от 1 до 25 кгс/см ² . Конструкция, размеры и технические требования	100
ГОСТ 12828—67	Фланцы с выступом или впадиной стальные плоские приварные на P_y от 1 до 25 кгс/см ² . Конструкция, размеры и технические требования	107
ГОСТ 12829—67	Фланцы без выступа стальные приварные встык на P_y от 1 до 40 кгс/см ² . Конструкция, размеры и технические требования	121
ГОСТ 12830—67	Фланцы с соединительным выступом стальные приварные встык на P_y от 1 до 200 кгс/см ² . Конструкция, размеры и технические требования	136
ГОСТ 12831—67	Фланцы с выступом или впадиной стальные приварные встык на P_y от 1 до 200 кгс/см ² . Конструкция, размеры и технические требования	156
ГОСТ 12832—67	Фланцы с шипом или пазом стальные приварные встык на P_y от 1 до 100 кгс/см ² . Конструкция, размеры и технические требования	177
ГОСТ 12833—67	Фланцы под прокладку овального сечения стальные приварные встык на P_y от 64 до 200 кгс/см ² . Конструкция, размеры и технические требования	195
ГОСТ 12835—67	Фланцы под линзовую прокладку стальные приварные встык на P_y от 64 до 200 кгс/см ² . Конструкция, размеры и технические требования	205
ГОСТ 1268—67	Фланцы стальные свободные на приварном кольце на P_y от 1 до 25 кгс/см ² . Конструкция, размеры и технические требования	212
ГОСТ 12834—67	Фланцы с выступом или впадиной стальные свободные на приварном кольце на P_y от 1 до 25 кгс/см ² . Конструкция, размеры и технические требования	222
ГОСТ 1272—67	Фланцы стальные свободные на отбортованной трубе на P_y 1; 2,5 и 6 кгс/см ² . Конструкция, размеры и технические требования	234
ГОСТ 12836—67	Заглушки с соединительным выступом фланцевые стальные на P_y от 1 до 40 кгс/см ² . Конструкция, размеры и технические требования	237
ГОСТ 12837—67	Заглушки с выступом фланцевые стальные на P_y от 40 до 200 кгс/см ² . Конструкция, размеры и технические требования	246
ГОСТ 12838—67	Заглушки с шипом фланцевые стальные на P_y от 1 до 40 кгс/см ² . Конструкция, размеры и технические требования	254
ГОСТ 12839—67	Заглушки под прокладку овального сечения фланцевые стальные на P_y 64 и 100 кгс/см ² . Конструкция, размеры и технические требования	263
ГОСТ 6972—67	Фланцы и заглушки фланцевые арматуры, соединительных частей и трубопроводов. Маркировка, упаковка и транспортирование	269

**ФЛАНЦЫ АРМАТУРЫ, СОЕДИНИТЕЛЬНЫХ ЧАСТЕЙ
И ТРУБОПРОВОДОВ.
ЗАГЛУШКИ ФЛАНЦЕВЫЕ**

Редактор *М. В. Глушкова*
Технический редактор *О. Н. Никитина*
Корректор *А. Г. Старостин*

Сдано в наб. 12.11.78	Подп. в печ. 09.01.79	17,0 п. л. + вкл.	0,125 п.
13,80 уч.-изд. л.	+вкл. 0,08 уч.-изд. л.	Тир. 20000	Цена 70 к

Ордена «Знак Почета» Издательство стандартов. Москва, Д-557, Новопресненский пер.
Тип «Московский печатник». Москва, Лялин пер., 6. Зак. 1527

© Издательство стандартов, 197