



**ГОСУДАРСТВЕННЫЕ СТАНДАРТЫ  
СОЮЗА ССР**

---

**СОЕДИНЕНИЯ ТРУБОПРОВОДОВ  
С ВРЕЗАЮЩИМСЯ КОЛЬЦОМ**

**КОНСТРУКЦИЯ И ОСНОВНЫЕ РАЗМЕРЫ**

**ГОСТ 24072-80—ГОСТ 24092-80  
(СТ СЭВ 4322—83), ГОСТ 24093—80,  
ГОСТ 24094—80**

**Издание официальное**

**ГОСУДАРСТВЕННЫЙ КОМИТЕТ СССР ПО СТАНДАРТАМ  
Москва**

ГОСУДАРСТВЕННЫЕ СТАНДАРТЫ  
СОЮЗА ССР

**СОЕДИНЕНИЯ ТРУБОПРОВОДОВ  
С ВРЕЗАЮЩИМСЯ КОЛЬЦОМ**

КОНСТРУКЦИЯ И ОСНОВНЫЕ РАЗМЕРЫ

**ГОСТ 24072-80—ГОСТ 24092-80  
(СТ СЭВ 4322—83), ГОСТ 24093—80,  
ГОСТ 24094—80**

Издание официальное

МОСКВА—1985



СОЕДИНЕНИЯ ТРУБОПРОВОДОВ С ВРЕЗАЮЩИМСЯ  
КОЛЬЦОМ ТРОЙНИКОВЫЕ КОНЦЕВЫЕ ПРОХОДНЫЕГОСТ  
24082—80

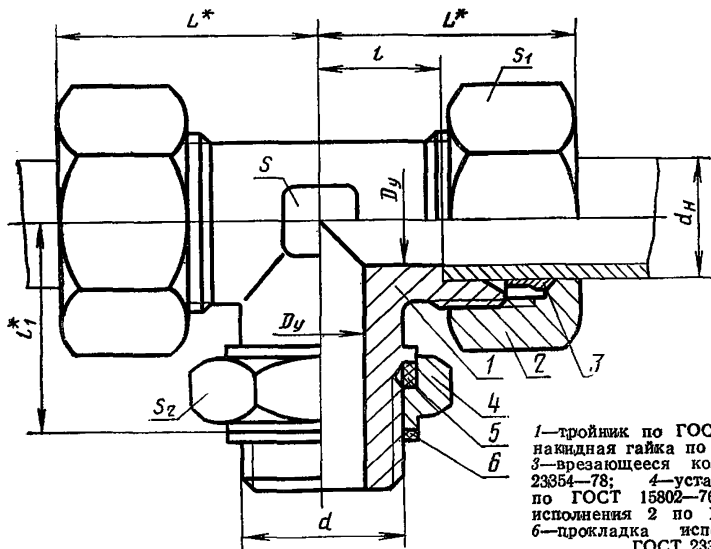
Конструкция и основные размеры

Tee end passage tube connections with cut ring.  
Construction and basic dimensionsВзамен  
ГОСТ 15773—70 и  
ГОСТ 21847—76Постановлением Государственного комитета СССР по стандартам от 8 апреля  
1980 г. № 1587 срок действия установленс 01.07.81  
до 01.07.91

Несоблюдение стандарта преследуется по закону

1. Настоящий стандарт распространяется на тройниковые концевые проходные соединения трубопроводов с врезающимся кольцом, работающие в условиях неагрессивных сред при температуре от 233 К (минус 40°C) до 393 К (плюс 120°C).

2. Конструкция и основные размеры соединений трубопроводов должны соответствовать указанным на чертеже и в таблице.



1—тройник по ГОСТ 21865—78; 2—  
накидная гайка по ГОСТ 23353—78;  
3—врезающееся кольцо по ГОСТ  
23354—78; 4—установочная гайка  
по ГОСТ 15802—76; 5—прокладка  
исполнения 2 по ГОСТ 23358—78;  
6—прокладка исполнения 1 по  
ГОСТ 23358—78

\* Размеры для справок.

Издание официальное

Перепечатка воспрещена

Переиздание. Сентябрь 1985 г.

## Размеры в мм

Группа	Наружный диаметр трубы $d_n$	Условный проход $D_y$	Резьба $d$		$L$	$l$	$l_1$	Размеры «под ключ»				Масса 1000 шт., кг, не более	
			метрическая	трубная				$S$	$S_1$	$S_2$ для резьбы			
										метрической	трубной		
1	4	2,5	M8×1	G <sup>1</sup> / <sub>8</sub> —A	21	11,0	17	7	10	17	19	36	
	5	3,0			22	9,5		9	12			43	
	6	4,0	M10×1		23	11,5	20	12	14	19	44		
	8	6,0			27	12,0					17	51	
2	6	4,0	M12×1,5	G <sup>1</sup> / <sub>4</sub> —A	29	14,0	23	14	19	24	27	69	
	8	6,0			31	15,0						25	17
	10	8,0	M14×1,5	G <sup>3</sup> / <sub>8</sub> —A	33	17,0	26	17	22	32	36	138	
	12	10,0	38		20,5	30						32	173
	16	12,0	M22×1,5	G <sup>1</sup> / <sub>2</sub> —A	40	23,5	34	24	36	46	773		
	18	15,0	M27×2	G <sup>3</sup> / <sub>4</sub> —A	45	27,5	36	27	36	55	60	1320	
	22	20,0			49	30,5							43
	28	25,0	M33×2	G1—A	58	34,5	48	41	50	60	60	1846	
	34	32,0	M42×2	G <sup>1</sup> / <sub>4</sub> —A	64	40,0							53
	3	42	40,0	M48×2	G <sup>1</sup> / <sub>2</sub> —A	31	16,0	23	12	17	24	27	137
		6	3,0	M12×1,5	G <sup>1</sup> / <sub>4</sub> —A	32	17,0						25
		8	4,0	M14×1,5		G <sup>3</sup> / <sub>8</sub> —A	35	17,5	26	17	22	24	32
10		5,0	M16×1,5	39	21,5		30	19					
12		6,0	M18×1,5	G <sup>1</sup> / <sub>2</sub> —A	42	22,0	34	24	30	46	55	1060	
14		8,0	M20×1,5		45	24,5							36
16		10,0	M22×1,5	G <sup>3</sup> / <sub>4</sub> —A	50	26,5	36	27	36	60	60	2169	
20		12,0	M27×2		55	30,0							43
25		15,0	M33×2	G1—A	64	35,5	48	41	50	55	60		
30		20,0	M42×2	G <sup>1</sup> / <sub>4</sub> —A	74	41,0						53	50
38		25,0	M48×2	G <sup>1</sup> / <sub>2</sub> —A									

Примечание. Размер  $L$  указан при затянутом состоянии соединения.

Пример условного обозначения соединения группы 1 с  $d_H=6$  мм с метрической резьбой ввертной части M10×1:

*Соединение 1—6—M10×1 ГОСТ 24082—80*

То же, с трубной резьбой ввертной части G $^{1/8}$ —A:

*Соединения 1—6—G $^{1/8}$ —A ГОСТ 24082—80*

3. Условные давления для каждой группы соединений приведены в ГОСТ 22525—77, рекомендуемое приложение 1.

4. Технические требования, правила приемки, методы испытаний, маркировка, упаковка, транспортирование и хранение — по ГОСТ 15763—75.

---

## СО Д Е Р Ж А Н И Е

ГОСТ 24072—80	Соединения трубопроводов с врезающимся кольцом проходные. Конструкция и основные размеры . . . . .	3
ГОСТ 24073—80	Соединения трубопроводов с врезающимся кольцом переходные. Конструкция и основные размеры . . . . .	5
ГОСТ 24074—80	Соединения трубопроводов с врезающимся кольцом концевые. Конструкция и основные размеры . . . . .	7
ГОСТ 24075—80	Соединения трубопроводов с врезающимся кольцом угловые проходные. Конструкция и основные размеры . . . . .	10
ГОСТ 24076—80	Соединения трубопроводов с врезающимся кольцом угловые концевые. Конструкция и основные размеры . . . . .	12
ГОСТ 24077—80	Соединения трубопроводов с врезающимся кольцом угловые концевые с углом наклона 135°. Конструкция и основные размеры . . . . .	15
ГОСТ 24078—80	Соединения трубопроводов с врезающимся кольцом угловые проходные с концом под штуцер. Конструкция и основные размеры . . . . .	18
ГОСТ 24079—80	Соединения трубопроводов с врезающимся кольцом тройниковые проходные. Конструкция и основные размеры . . . . .	20
ГОСТ 24080—80	Соединения трубопроводов с врезающимся кольцом тройниковые переходные. Конструкция и основные размеры . . . . .	22
ГОСТ 24081—80	Соединения трубопроводов с врезающимся кольцом тройниковые переходные несимметричные. Конструкция и основные размеры . . . . .	25
ГОСТ 24082—80	Соединения трубопроводов с врезающимся кольцом тройниковые концевые проходные. Конструкция и основные размеры . . . . .	27
ГОСТ 24083—80	Соединения трубопроводов с врезающимся кольцом тройниковые концевые переходные. Конструкция и основные размеры . . . . .	30
ГОСТ 24084—80	Соединения трубопроводов с врезающимся кольцом тройниковые концевые проходные несимметричные. Конструкция и основные размеры . . . . .	33
ГОСТ 24085—80	Соединения трубопроводов с врезающимся кольцом тройниковые концевые переходные несимметричные. Конструкция и основные размеры . . . . .	36
ГОСТ 24086—80	Соединения трубопроводов с врезающимся кольцом тройниковые проходные с концом под штуцер. Конструкция и основные размеры . . . . .	39

ГОСТ 24087—80	Соединения трубопроводов с врезающимся кольцом крестовые проходные. Конструкция и основные размеры . . . . .	41
ГОСТ 24088—80	Соединения трубопроводов с врезающимся кольцом крестовые переходные. Конструкция и основные размеры . . . . .	44
ГОСТ 24089—80	Соединения трубопроводов с врезающимся кольцом крестовые концевые проходные. Конструкция и основные размеры . . . . .	47
ГОСТ 24090—80	Соединения трубопроводов с врезающимся кольцом переборочные. Конструкция и основные размеры . . . . .	50
ГОСТ 24091—80	Соединения трубопроводов с врезающимся кольцом и заглушкой. Конструкция и основные размеры . . . . .	52
ГОСТ 24092—80 (СТ СЭВ 4322—83)	Соединения трубопроводов резьбовые. Штуцера проходные под приварку. Конструкция и размеры . . . . .	54
ГОСТ 24093—80	Соединения трубопроводов резьбовые. Угольники проходные с концом под штуцер. Конструкция и размеры . . . . .	57
ГОСТ 24094—80	Соединения трубопроводов резьбовые. Тройники проходные с концом под штуцер. Конструкция и размеры . . . . .	60

Редактор *В. С. Бабкина*  
 Технический редактор *О. Н. Никитина*  
 Корректор *А. С. Черноусова*

Сдано в наб. 18.07.85  
4,13 усл. кр.-отт.

Подп. в печ. 03.10.85  
3,40 уч.-изд. л.                      Тираж 30 000

4,0 усл. печ. л.  
Цена 15 коп.

Ордена «Знак Почета» Издательство стандартов, 123840, Москва, ГСП, Новопресненский пер. 3  
Тип. «Московский печатник», Москва, Лялин пер., 6. Зак. 870