



ГОСУДАРСТВЕННЫЙ СТАНДАРТ
СОЮЗА ССР

**ВЕНТИЛИ ЗАПОРНЫЕ МУФТОВЫЕ
И ФЛАНЦЕВЫЕ ИЗ СЕРОГО ЧУГУНА
НА P_y 1,6 МПа (16 кгс/см²)**

ГОСТ 18722—73

Издание официальное

Цена 3 коп.

ГОСУДАРСТВЕННЫЙ КОМИТЕТ СТАНДАРТОВ
СОВЕТА МИНИСТРОВ СССР

Москва

РАЗРАБОТАН Научно-производственным объединением арматуростроения «Знамя труда»

Директор Косых С. И.

Руководитель работы Шейнин Ш. Ш.

Исполнители: Зимин Д. Р., Крисятецкая М. З.

ВНЕСЕН Министерством химического и нефтяного машиностроения

Член Коллегии Васильев А. М.

ПОДГОТОВЛЕН К УТВЕРЖДЕНИЮ Всесоюзным научно-исследовательским институтом по нормализации в машиностроении (ВНИИНМАШ)

Директор Верченко В. Р.

УТВЕРЖДЕН И ВВЕДЕН В ДЕЙСТВИЕ Постановлением Государственного комитета стандартов Совета Министров СССР от 17 мая 1973 г. № 1254

**ВЕНТИЛИ ЗАПОРНЫЕ МУФТОВЫЕ
И ФЛАНЦЕВЫЕ ИЗ СЕРОГО ЧУГУНА
НА P_y 1,6 МПа (16 кгс/см²)**

Cos- iron screwed und flanged stop valves for
 P_{nom} 1,6 МПа (16 kgf/sq.cm)

**ГОСТ
18722—73**

Взамен ГОСТ
11570-65—ГОСТ 11572-65:
ГОСТ 11561-65—ГОСТ
11569-65, ГОСТ 11558—
65 и ГОСТ 11559—65

Постановлением Государственного комитета стандартов Совета Министров СССР
от 17 мая 1973 г. № 1254 срок действия установлен

с 01. 01. 1975 г.
до 01. 01. 1980 г.

Несоблюдение стандарта преследуется по закону

Настоящий стандарт распространяется на запорные муфтовые вентили общепромышленного назначения из серого чугуна с крышкой на резьбе D_y 15, 20, 25, 32, 40 и 50 мм и с крышкой на шпильках D_y 65 и 80 мм; фланцевые с крышкой на резьбе D_y 25, 32, 40 и 50 мм; фланцевые с крышкой на шпильках D_y 65, 80, 100, 125, 150 и 200 мм на P_y 1,6 МПа (16 кгс/см²).



1. ОСНОВНЫЕ ПАРАМЕТРЫ И РАЗМЕРЫ

1.1. Исполнения и основные параметры вентиляей должны соответствовать указанным в табл. 1.

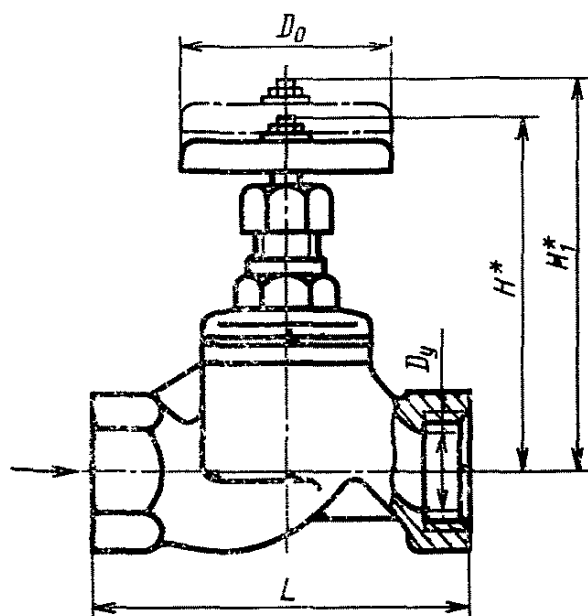
Таблица 1

Исполнение	Присоединение к трубопроводу	Проход условный D_u , мм	Материал		Рабочая среда	Температура среды, не более	
			основных деталей	уплотнений затвора		К	°С
1	Муфтовое	15; 20; 25; 32; 40; 50; 65 и 80	Серый чугун не ниже марки СЧ18—36 по ГОСТ 1412—70	Фторопласт-4 по ГОСТ 10007—72	Вода, пар	498	225
2				Резина кислото-щелочестойкая средней твердости по ГОСТ 7338—65			
3	Фланцевое	25; 32; 40 и 50		Фторопласт-4 по ГОСТ 10007—72	Вода, пар	498	225
4				Резина кислото-щелочестойкая средней твердости по ГОСТ 7338—65			
5				65; 80; 100; 125; 150 и 200	Фторопласт-4 по ГОСТ 10007—72	Вода, пар	498

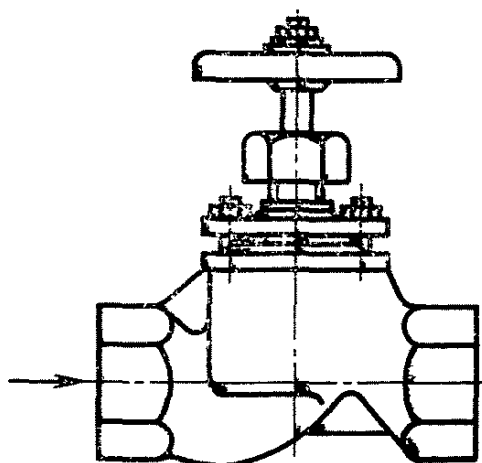
1.2. Допускается изготовление основных деталей и уплотнений затвора из других материалов, по свойствам не уступающим указанным в табл. 1.

1.3. Основные размеры вентиляей должны соответствовать указанным на черт. 1—3 и табл. 2.

Исполнения 1 и 2
Для D_y от 15 до 50 мм



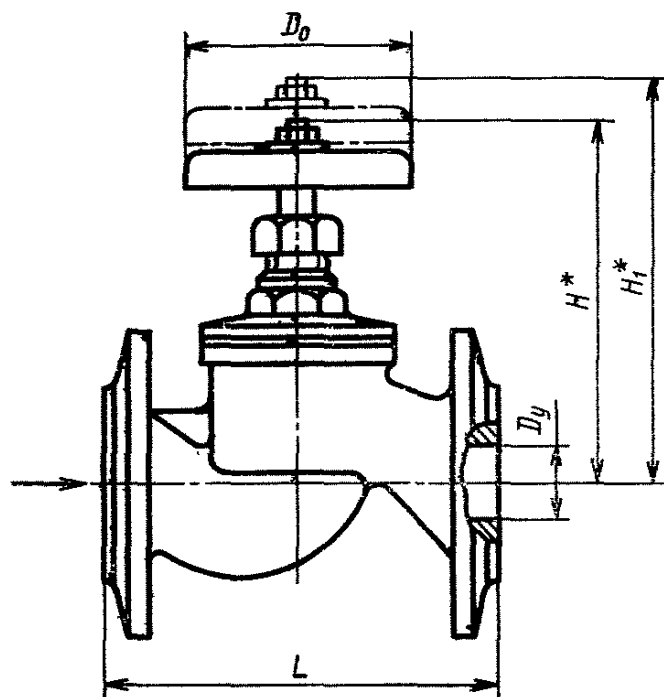
Для D_y 65 и 80 мм



*Размеры для справок.

Черт. 1

Исполнения 3 и 4

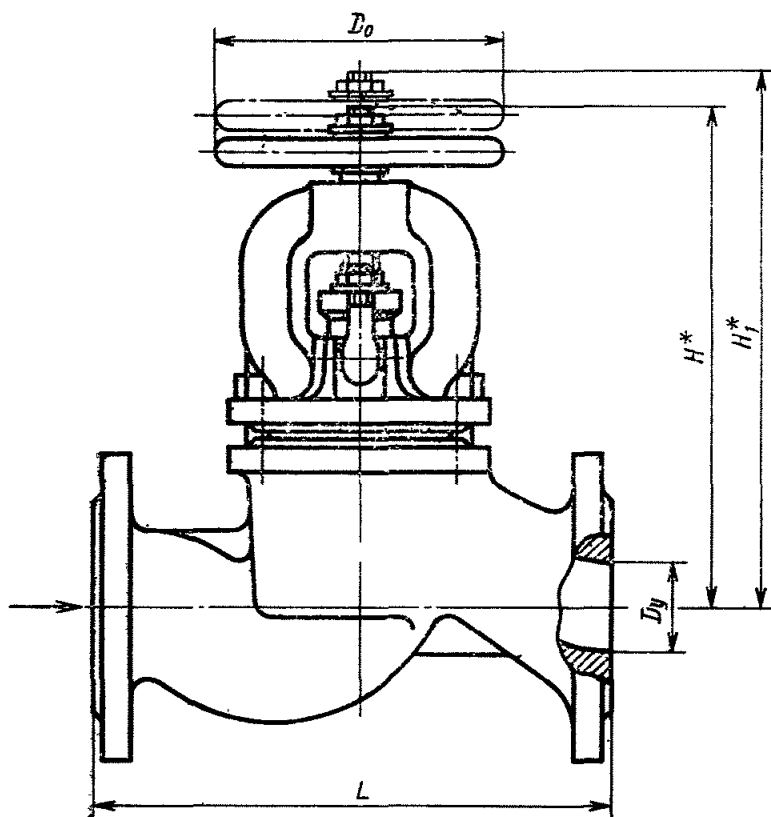


*Размеры для справок.

Черт. 2

Примечание. Черт. 1—3 не определяют конструкцию вентиля.

Исполнение 5



*Размеры для справок.

Черт. 3

Размеры в мм

Проход условный D_y	Исполнение	L	H	H_1	D_0	Масса, кг, не более	
15	1 и 2	90	110	118	65	0,75	
20	1 и 2	100		120		0,90	
25	1 и 2	120	132	143	80	1,75	
	3 и 4					3,60	
32	1 и 2	140		145		120	2,70
	3 и 4						5,50
40	1 и 2	170	164	180	4,15		
	3 и 4				7,65		
50	1 и 2	200	165	185	5,80		
	3 и 4				10,30		
65	1 и 2	260	184	215	160	14,00	
	5	290	290	320		22,00	
80	1 и 2		310	226	260	200	17,00
	5	305		335	29,00		
100	5	350	350	395	240	41,00	
125	5	400	400	450		60,00	
150	5	480	470	532	320	87,00	
200	5	600	590	685	400	142,00	

2. ТЕХНИЧЕСКИЕ ТРЕБОВАНИЯ

2.1. Вентили должны изготавливаться в соответствии с требованиями настоящего стандарта и ГОСТ 5761—65 (кроме п. 1.27).

2.2. Пропуск среды через затвор не допускается.

2.3. Муфтовые концы — по ГОСТ 6527—68.

2.4. Проходные фланцы — по ГОСТ 1235—67 на P_y 16 кгс/см².

2.5. Строительные длины — по ГОСТ 3326—69.

2.6. Чугунные маховики — по ГОСТ 5260—68.

Допускается по соглашению с потребителем:

изготовление маховиков из других материалов;

для вентилей исполнения 2 применение рукояток вместо маховиков.

2.7. Максимальная температура на маховике не должна превышать 45°C.

2.8. Вентили относятся к классу восстанавливаемых изделий.

Срок службы до списания вентиля — не менее 5 лет.

Средний ресурс до списания вентиля — 10000 циклов.

Наработка на отказ — не менее 2700 циклов.

Средняя наработка до первого отказа — 3300 циклов.

90%-ный ресурс для вентиля в течение 24 месяцев — 3000 циклов.

Вероятность безотказной работы в течение 24 месяцев — 0,9.

2.9. Коэффициент гидравлического сопротивления $\xi = 6$ обеспечивается конфигурацией проточной части корпуса и проверке на предприятиях-изготовителях не подлежит.

3. ПРАВИЛА ПРИЕМКИ

3.1. Для проверки соответствия требованиям настоящего стандарта вентили подвергаются приемо-сдаточным, периодическим и типовым испытаниям.

3.2. Приемо-сдаточные испытания — по ГОСТ 5761—65.

3.3. Периодическим испытаниям подвергаются вентили не реже одного раза в два года с целью подтверждения количественных показателей надежности, указанных в п. 2.7. Объем выборки должен составлять не менее шести вентилях различных типоразмеров. Допускается подтверждение показателей надежности сбором статистических данных о надежности вентилях в эксплуатационных условиях.

3.4. Типовые испытания проводят при изменении конструкции или технологии изготовления вентиля, если эти изменения могут повлиять на техническую характеристику.

3.5. Периодические и типовые испытания проводятся предприятием-изготовителем по программам, составленным предприятием-изготовителем и утвержденным в установленном порядке.

4. МЕТОДЫ ИСПЫТАНИЙ

4.1. Методы испытаний — по ГОСТ 5761—65 (кроме пп. 2.2, 2.10 и 2.11).

5. МАРКИРОВКА, УПАКОВКА, ТРАНСПОРТИРОВАНИЕ И ХРАНЕНИЕ

5.1. Маркировка и отличительная окраска вентилях — по ГОСТ 4666—65.

5.2. Упаковка, транспортировка и хранение вентилях — по ГОСТ 5761—65.

6. ГАРАНТИИ ИЗГОТОВИТЕЛЯ

6.1. Изготовитель должен гарантировать соответствие вентилей требованиям настоящего стандарта при соблюдении потребителем условий применения и хранения, установленных стандартом.

6.2. Гарантийный срок вентилей — 24 месяца со дня ввода в эксплуатацию. Гарантия не распространяется на сменные детали вентилей, требующие периодической замены, срок службы которых зависит от условий эксплуатации.

Редактор *Н. Б. Жуковская*
Технический редактор *Н. П. Замолодчикова*
Корректор *И. Л. Хиниц*

Сдано в набор 28. 05. 73 Подп. в печ. 18. 07. 73 0,5 п. л. Тир. 16000

Издательство стандартов. Москва, Д-22, Новопресненский пер., 3
Калужская типография стандартов, ул. Московская, 256. Зак. 891

Изменение № 3 ГОСТ 18722—73 Вентили запорные муфтовые и фланцевые из серого чугуна на P_y 1,6 МПа (16 кгс/см²)

Постановлением Государственного комитета СССР по стандартам от 17.11.80 № 5328 срок введения установлен

с 01.01.81

Наименование стандарта дополнить словами: «Технические условия»; «Specifications».

Под наименованием стандарта проставить код: ОКП 37 2210.

Пункт 1.1. Заменить ссылки и марку: ГОСТ 7338—65 на ГОСТ 7338—77, ГОСТ 10007—72 на ГОСТ 10007—80, СЧ18—36 по ГОСТ 1412—70 на СЧ18 по ГОСТ 1412—79.

Раздел 2 дополнить новым пунктом — 2.10:

«2.10. Коды ОКП указаны в справочном приложении».

Стандарт дополнить приложением:

«ПРИЛОЖЕНИЕ
Справочное

Коды ОКП

Материал		Присоединение к трубопроводу	Условный проход D_y , мм	Коды ОКП	
шпинделя	уплотнительной поверхности затвора				
Латунь по ГОСТ 15527—70	Фторопласт-4 по ГОСТ 10007—80	Муфтовое	15	37 2211 1012 01	
			20	37 2212 1019 00	
			25	37 2212 1020 07	
			32	37 2213 1035 06	
			40	37 2213 1036 05	
			50	37 2214 1020 08	
			65	37 2214 1021 07	
			80	37 2215 1018 02	
Сталь А 12 по ГОСТ 1414—75			15	37 2211 1020 01	
			20	37 2212 1041 02	
			25	37 2212 1047 07	
			32	37 2213 1052 05	
			40	37 2213 1047-02	
			50	37 2214 1058 05	
			65	37 2214 1060 00	
			80	37 2215 1037 07	
	Латунь по ГОСТ 15527—70			15	37 2211 1007 09
				20	37 2212 1013 06
				25	37 2212 1014 05
				32	37 2213 1013 01
				40	37 2213 1014 00
				50	37 2214 1010 10
Латунь по ГОСТ 15527—70	Резина кислото-щелочестойкая средней твердости по ГОСТ 7338—77	15	37 2211 1010 03		
		20	37 2212 1009 02		
		25	37 2212 1010 09		
		32	37 2213 1009 08		
		40	37 2213 1010 04		

(Продолжение см. стр. 92)

Материал		Присоединение к трубопроводу	Условный проход D_y , мм	Коды ОКП
шпинделя	уплотнительной поверхности затвора			
Латунь по ГОСТ 15527—70	Резина кислото-щелочестойкая средней твердости по ГОСТ 7338—77	Муфтовое	50	37 2214 1034 02
			65	37 2214 1035 01
80	37 2215 1005 02			
Сталь А12 по ГОСТ 1414—75			15	37 2211 1005 00
			20	37 2212 1005 06
			25	37 2212 1006 05
			32	37 2213 1005 01
			40	37 2213 1006 00
			50	37 2214 1007 05
			65	37 2214 1008 04
80	37 2215 1038 06			
	Асбестовый фрикционный материал НСФ-1 или НСФ-3 по технической документации, утвержденной в установленном порядке	15	37 2211 1009 07	
		20	37 2212 1039 07	
		25	37 2212 1040 03	
		32	37 2213 1053 04	
		40	37 2213 1054 03	
		50	37 2214 1061 10	
		65	37 2214 1062 09	
80	37 2215 1039 05			
Латунь по ГОСТ 15527—70	Фторопласт-4 по ГОСТ 10007—80	Фланцевое	25	37 2212 1030 05
			32	37 2213 1029 04
			40	37 2213 1030 00
			50	37 2214 1031 05
Сталь А 12 по ГОСТ 1414—75			25	37 2212 1045 09
			32	37 2213 1049 00
			40	37 2213 1048 01
			50	37 2214 1059 04
	Латунь по ГОСТ 15527—70		25	37 2212 1025 02
			32	37 2213 1019 06
		40	37 2213 1020 02	
		50	37 2214 1014 06	
Латунь по ГОСТ 15527—70	Резина кислото-щелочестойкая средней твердости по ГОСТ 7338—77	25	37 2212 1034 01	
		32	37 2213 1021 01	
		40	37 2213 1022 00	
		50	37 2214 1015 05	
Сталь А 12 по ГОСТ 1414—75		25	37 2212 1026 01	
		32	37 2213 1043 06	
		40	37 2213 1044 05	
		50	37 2214 1049 06	

(Продолжение см. стр. 93)

(Продолжение изменения к ГОСТ 18722—73)

Продолжение

Материал		Присоедине- ние к трубо- проводу	Условный проход D_y , мм	Коды ОКП
шпинделя	уплотнительной поверхности затвора			
Сталь А 12 по ГОСТ 1414—75	Асбестовый фрик- ционный материал НСФ-1 или НСФ-3 по технической до- кументации, утвер- жденной в установ- ленном порядке	Фланцевое	25	37 2212 1046 08
			32	37 2213 1050 07
			40	37 2213 1051 06
			50	37 2214 1059 04
Сталь А 12 по ГОСТ 1414—75 или 35 по ГОСТ 1050—74	Фторопласт-4 по ГОСТ 10007—80		65	37 2214 1037 10
			80	37 2215 1029 05
			100	37 2215 1030 01
			125	37 2216 1023 06
			150	37 2216 1024 05
			200	37 2217 1024 00

(Продолжение см. стр. 94)

(Продолжение изменения к ГОСТ 18722—73)

Продолжение

Материал		Присоединение к трубопрово- ду	Условный проход D_y , мм	Коды ОКП
шпинделя	уплотнительной по- верхности затвора			
Сталь А 12 по ГОСТ 1414—75 или 35 по ГОСТ 1050—74	Латунь по ГОСТ 15527—70	Фланцевое	65	37 2214 1017 03
			80	37 2215 1007 00
			100	37 2215 1008 09
			125	37 2216 1006 08
			150	37 2216 1006 07
200	37 2217 1005 03			

(ИУС № 1 1981 г.)

Изменение № 4 ГОСТ 18722—73 Вентили запорные муфтовые и фланцевые из серого чугуна на P_y 1,6 МПа (16 кгс/см²)

Постановлением Государственного комитета СССР по стандартам от 12.01.83 № 106 срок введения установлен

с 01.05.83

Пункт 1.1. Таблица 1. Заменить ссылки и марки: ГОСТ 1412—70 на ГОСТ 1412—79, ГОСТ 10007—72 на ГОСТ 10007—80, СЧ 18—36 на СЧ 18, «фторопласт-4» на «фторопласт 40».

Пункт 1.3. Таблица 2. Графы Н, Н₁. Для $D_y = 65$ мм исполнений 1, 2, 3, 4, 5 и 6 заменить значения: 184 на 215, 215 на 245.

(Продолжение см. стр. 96)

(Продолжение изменения к ГОСТ 18722)

Пункт 2.4 изложить в новой редакции: «2.4. Присоединительные фланцы — по ГОСТ 12817—80 с уплотнительными поверхностями исполнения I по ГОСТ 12815—80».

Пункт 2.8 дополнить абзацем (после табл. 3): «Для вентилях исполнения 7 и 10, которым в установленном порядке присвоен государственный Знак качества, средний срок службы до списания — не менее 7 лет».

Раздел 2 дополнить пунктом — 2.11: «2.11. Требования безопасности — по ГОСТ 12.2.063—81».

Пункт 6.1. Исключить слово: «потребителем».

(ИУС. № 5 1983 г.)

Группа Г18

Изменение № 5 ГОСТ 18722—73 Вентили запорные муфтовые и фланцевые из серого чугуна на P_y 1,6 МПа (16 кгс/см²)

Постановлением Государственного комитета СССР по стандартам от 30.05.84 № 1773 срок введения установлен

с 01.11.84

Пункт 1.1. Таблица 1. Графа «Материал корпусных деталей». Заменить слова: «СЧ18—36 по ГОСТ 1412—70» на «не ниже СЧ15 при $\sigma_B \geq 176$ Н/мм² (18 кгс/мм²) по ГОСТ 1412—79».

(ИУС № 9 1984 г.)
