



ГОСУДАРСТВЕННЫЙ СТАНДАРТ
СОЮЗА ССР

**ТРАНСФОРМАТОРЫ ПИТАНИЯ
ТИПОВ ТС-180—2 И ТС-180—4**

ТЕХНИЧЕСКИЕ УСЛОВИЯ

ГОСТ 17634—72

Издание официальное

Цена 3 коп.

ГОСУДАРСТВЕННЫЙ КОМИТЕТ СССР ПО СТАНДАРТАМ
Москва

ТРАНСФОРМАТОРЫ ПИТАНИЯ ТИПОВ

ТС-180—2 и ТС-180—4.

Технические условия

Supply transformers of the types ТС-180—2
and ТС-180—4.
SpecificationsГОСТ
17634—72*Постановлением Государственного комитета стандартов Совета Министров СССР
от 24 апреля 1972 г. № 800 срок введения установлен

с 01.07. 1973 г

Проверен в 1978 г. Срок действия ограничен

до 01.01. 1984 г.

Несоблюдение стандарта преследуется по закону

Настоящий стандарт распространяется на трансформаторы питания типов ТС-180—2 с обычной влагоустойчивостью и ТС-180—4 с повышенной влагоустойчивостью, предназначенные для использования в телевизионных приемниках I группы по ГОСТ 11478—75. Трансформаторы изготавливаются в климатических исполнениях У, ХЛ по ГОСТ 15150—69.

(Измененная редакция — «Информ. указатель стандартов» № 1 1977 г.).

1. ОСНОВНЫЕ ПАРАМЕТРЫ

1.1. Основные электрические параметры трансформаторов приведены в таблице.

Наименования и обозначения обмоток	Номера выводов	Напряжение, В		Ток, А		
		в режиме номинальной нагрузки	в режиме холостого хода	в режиме номинальной нагрузки	в режиме холостого хода, не более	
Сетевые:	I	1—2—3	110/127/220/237	110/127/220/237	1,75/1,51/0,87/0,81	0,52/0,45/0,26/0,25
	I'	1'—2'—3'				
Анодные	II	5—6	59,5 ± 1,19	63 ± 1,26	0,5	—
	II'	5'—6'				
	III	7—8	43,5 ± 0,87	46 ± 0,92	0,38	
	III'	7'—8'				
Накальные для ламп	IV	9—10	6,4 ± 0,13	6,8 ± 0,13	4,7	—
	IV'	9'—10'			4,7	
	V	11—12			1,5	
Накальные для кинескопов	V'	11'—12'	6,4 ± 0,13	6,8 ± 0,13	0,3	—
Экран		4	—	—	—	—
		4'				

Издание официальное

Перепечатка воспрещена

* Переиздание (апрель 1979 г.) с изменениями № 1 и 2,
опубликованными в январе 1977 г. и январе 1979 г.

© Издательство стандартов, 1979

Примечания:

1. Напряжение сети подается на выводы 1—1', при этом должны быть замкнуты следующие выводы:

при 110В—1—2' и 1'—2;

при 127В—1—3' и 1'—3;

при 220В—2—2';

при 237В—2—3' и 2'—3.

2. Ток первичной обмотки в режиме номинальной нагрузки указан для справки.

1.2. Условное обозначение трансформаторов состоит из букв ТС (трансформатор), числа 180, обозначающего номинальную мощность трансформатора, цифр 2 или 4, обозначающих номер разработки.

Пример условного обозначения трансформаторов при заказе и в конструкторской документации:

Трансформатор ТС-180—2 ГОСТ 17634—72

1.1, 1.2. (Измененная редакция — «Информ. указатель стандартов» № 1 1977 г.).

2. ТЕХНИЧЕСКИЕ ТРЕБОВАНИЯ

2.1. Трансформаторы должны изготавливаться в соответствии с требованиями ГОСТ 14233—74 и дополнениями, изложенными в настоящем разделе стандарта, по технической документации, утвержденной в установленном порядке.

2.2. Конструкция, габаритные и установочные размеры трансформатора должны соответствовать приведенным на черт. 1.

2.3. Неперпендикулярность основания трансформатора к установочной плоскости не должна превышать величины, указанной на черт. 1.

2.4. Масса трансформатора не должна превышать 3,3 кг.

2.5. Крепление лепестковых выводов катушек трансформаторов должно выдерживать растягивающее усилие 20 Н, приложенное перпендикулярно к плоскости крепления лепестка.

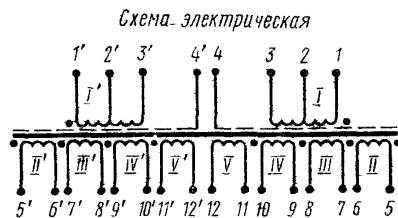
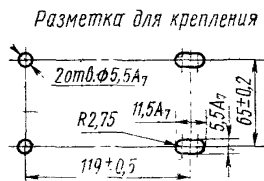
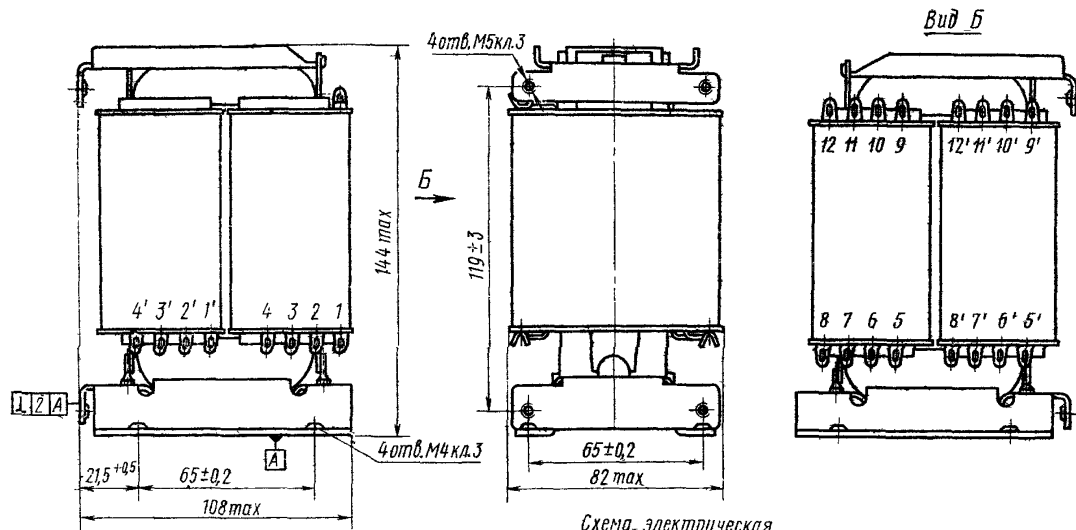
2.6. Значение помех-наводок, измеренное в любой точке на расстоянии 0,1 м от наружного контура трансформатора не должно превышать 16 А/м.

2.7. После воздействия многократных ударов ток холостого хода трансформаторов должен соответствовать значениям, указанным в таблице.

2.6, 2.7. (Измененная редакция — «Информ. указатель стандартов» № 1 1977 г.).

2.8. Перегрев обмоток трансформаторов сверх температуры окружающей среды не должен превышать 50°C.

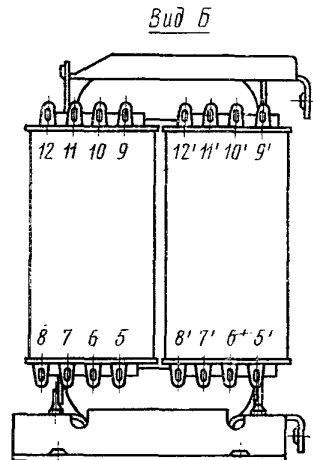
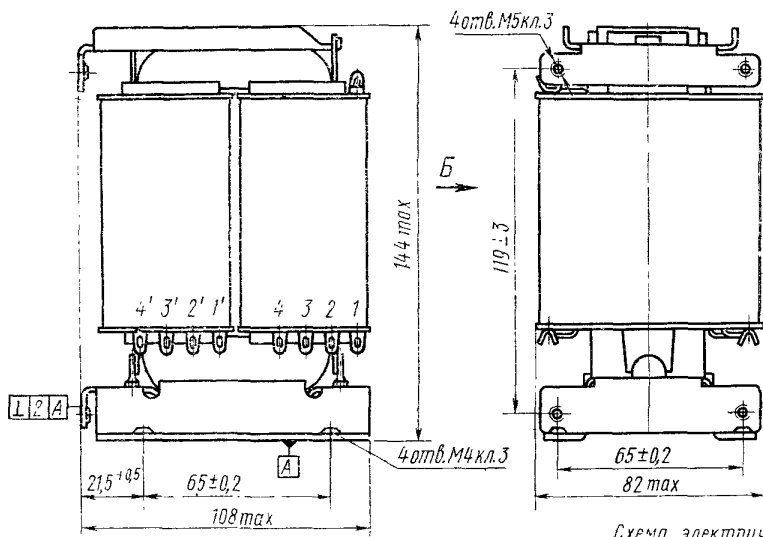
Трансформаторы ТС-180—2 и ТС-180—4



* Черт. 2 отменен.

Черт. 1*

Трансформаторы ТС-180—2 и ТС-180—4



Разметка для крепления

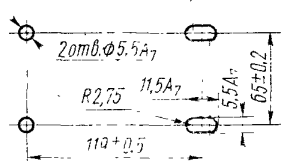
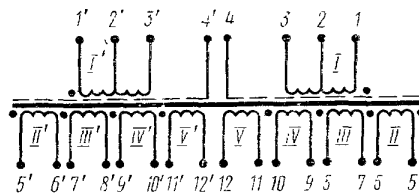


Схема электрическая



* Черт. 2 отменен.

Черт. 1*

2.9. После воздействия пониженной температуры при транспортировании ток в режиме холостого хода трансформаторов должен соответствовать значениям, указанным в таблице.

(Измененная редакция — «Информ. указатель стандартов» № 1 1977 г.).

2.10. Для трансформаторов, которым в установленном порядке присвоен государственный Знак качества, минимальная наработка — 5000 ч; интенсивность отказов в течение минимальной наработки должна быть не более $0,3 \cdot 10^{-5}$ 1/ч при доверительной вероятности 0,6; срок сохраняемости должен быть не менее 6 лет.

Примечание. Значение интенсивности отказов устанавливается сроком на три года с момента введения изменения № 2 и по истечении этого срока пересматривается в сторону ужесточения.

(Измененная редакция — «Информ. указатель стандартов» № 1 1979 г.).

2.11, 2.12. (Отменены. — «Информ. указатель стандартов» № 1 1977 г.).

3. ПРАВИЛА ПРИЕМКИ

3.1. Правила приемки трансформаторов должны соответствовать требованиям ГОСТ 14233—74 с дополнениями, изложенными в настоящем стандарте.

(Измененная редакция — «Информ. указатель стандартов» № 1 1977 г.).

3.1а. Для трансформаторов, которым в установленном порядке присвоен государственный Знак качества, объем выборки (n) при проведении испытаний на надежность должен устанавливаться в зависимости от числа отказов (C):

$$\begin{array}{ll} C=0 & n=70 \\ C=1 & n=137 \end{array}$$

Испытания на надежность проводят один раз в год.

При неудовлетворительных результатах испытаний трансформаторов на надежность отгрузка их потребителю должна быть прекращена.

Предприятием-изготовителем должны быть разработаны и выполнены мероприятия, направленные на повышение надежности трансформаторов.

Отгрузка трансформаторов может быть возобновлена после выполнения мероприятий, обеспечивающих соответствие трансформаторов требованиям технической документации.

(Измененная редакция — «Информ. указатель стандартов» № 1 1979 г.).

3.2. Все изделия, предъявляемые на приемку техническому контролю, должны быть проверены в процессе производства. Пе-

речень проверяемых параметров устанавливается в технологической документации.

Если в результате приемки, а также при анализе рекламаций будут выявлены дефекты изделий по параметрам, не контролируемым в процессе производства, то число проверяемых параметров может быть увеличено.

Число параметров может быть сокращено, если на основе накопленного опыта производства и приемки выявится нецелесообразность проверки отдельных параметров.

3.3—3.5. (Отменены. — «Информ. указатель стандартов» № 1 1977 г.).

4. МЕТОДЫ ИСПЫТАНИЙ

4.1. Методы испытания трансформаторов должны соответствовать ГОСТ 14233—74.

4.2. Прочность крепления лепестковых выводов катушки проверяют по ГОСТ 16962—71, метод 109—1.

4.3. Способность выводов к обслуживанию при пайке проверяют паяльником.

4.4. Напряжение и ток холостого хода и номинальной нагрузки проверяют при номинальных напряжениях сети 127 и 220 В.

Соответствие электрических параметров указанным в таблице при номинальных напряжениях сети 110 и 237 В обеспечивается конструкцией трансформатора.

4.5. Асимметрию обмоток трансформаторов проверяют вольтметром, подключенным сначала к выводам 1—3' (при этом должны быть замкнуты выводы 1'—3), затем к выводам 1—2' (при этом должны быть замкнуты выводы 1'—2) при подаче на любую другую обмотку соответствующего ей номинального напряжения частотой $50 \pm 0,5$ Гц.

4.6. При проверке электрической прочности межвитковой и межслоевой изоляции ток холостого хода не должен превышать значений, указанных в таблице.

4.7. При испытании на ударную прочность (многократные удары) трансформаторы закрепляют на ударном стенде в положении, при котором направление удара перпендикулярно плоскости крепления трансформатора.

4.8. Испытания на теплоустойчивость проводят при напряжении питающей сети 220 В.

Теплоустойчивость трансформаторов при напряжении питающей сети 110, 127, 237 В обеспечивается конструкцией трансформаторов.

4.9. Для трансформаторов, которым в установленном порядке присвоен государственный Знак качества, испытания на минималь-

ную наработку делят на 20 циклов. Допускается использование цикла ускоренных испытаний по ГОСТ 14233—74.

Разд. 4. (**Измененная редакция** — «Информ. указатель стандартов» № 1 1977 г.).

5. МАРКИРОВКА, УПАКОВКА, ТРАНСПОРТИРОВАНИЕ И ХРАНЕНИЕ

5.1. Маркировка, упаковка, транспортирование и хранение должны производиться в соответствии с ГОСТ 14233—74 и настоящим стандартом.

5.2. На ящиках должны быть нанесены предупредительные знаки: «Верх, не кантовать» и «Бойтся сырости» по ГОСТ 14192—77.

5.3. Маркировка и упаковка трансформаторов, которым в установленном порядке присвоен государственный Знак качества, производится со следующими дополнениями:

на каждый трансформатор наносят изображение государственного Знака качества по ГОСТ 1.9—67;

вся товаросопроводительная документация должна содержать изображение государственного Знака качества;

5.2—5.3. (**Измененная редакция** — «Информ. указатель стандартов» № 1 1977 г.).

6. ГАРАНТИИ ИЗГОТОВИТЕЛЯ

6.1. Гарантии изготовителя должны соответствовать требованиям ГОСТ 14233—74.

6.2. Для трансформаторов, которым в установленном порядке присвоен государственный Знак качества: гарантийный срок эксплуатации — 4 года со дня ввода в эксплуатацию; гарантийный срок хранения — 5,5 лет со дня изготовления.

Разд. 6. (**Введен дополнительно** — «Информ. указатель стандартов» № 1 1977 г.).

Редактор *М. В. Глушкова*
Технический редактор *Ф. И. Шрайбштейн*
Корректор *В. А. Ряукайте*

Слано в наб. 21.06 79 Подп. в печ. 18.09 79 0,5 п л. 0,39 уч.-изд. л. Тир. 6000 Цена 3 коп.

Ордена «Знак Почета» Издательство стандартов, Москва, Д-557, Новопресненский пер., д. 3.
Бильнюсская типография Издательства стандартов, ул. Миндауго, 12/14. Зак. 3385