



**ГОСУДАРСТВЕННЫЙ СТАНДАРТ
СОЮЗА ССР**

**ИЗОЛЯТОРЫ ФАРФОРОВЫЕ
ЛИНЕЙНЫЕ ШТЫРЕВЫЕ
ВЫСОКОВОЛЬТНЫЕ
ТИПА ШФ10-В**

ОСНОВНЫЕ ПАРАМЕТРЫ И РАЗМЕРЫ

ГОСТ 14885—69

Издание официальное

**КОМИТЕТ СТАНДАРТОВ, МЕР
И ИЗМЕРИТЕЛЬНЫХ ПРИБОРОВ
ПРИ СОВЕТЕ МИНИСТРОВ СССР**

Москва

РАЗРАБОТАН Центральной научно-исследовательской лабораторией по изоляторам и арматуре треста «Электросетьизоляция»

Гл. инженер канд. техн. наук Гайдаш Б. И.

Руководитель темы Новак А. А.

Исполнитель Пономарев Г. Г.

ВНЕСЕН Министерством энергетики и электрификации СССР

Член Коллегии Боровой А. А.

ПОДГОТОВЛЕН К УТВЕРЖДЕНИЮ Отделом электротехники Комитета стандартов, мер и измерительных приборов при Совете Министров СССР

Начальник отдела канд. техн. наук Плис Г. С.

Инженер Безгина Л. И.

Отделом электротехники Всесоюзного научно-исследовательского института стандартизации (ВНИИС)

Начальник отдела Елистратова А. С.

Ст. инженер Тарасова В. А.

УТВЕРЖДЕН Комитетом стандартов, мер и измерительных приборов при Совете Министров СССР 13 июня 1969 г. (протокол № 88)

Председатель Научно-технической комиссии зам. председателя Комитета Дубовиков Б. А.

Члены комиссии — Акинфиев Л. Л., Бергман В. П., Златкович Л. А., Плис Г. С., Потемкин Г. А., Громов Г. Г.

ВВЕДЕН В ДЕЙСТВИЕ Постановлением Комитета стандартов, мер и измерительных приборов при Совете Министров СССР от 11 августа 1969 г. № 896

ИЗОЛЯТОРЫ ФАРФОРОВЫЕ
ЛИНЕЙНЫЕ ШТЫРЕВЫЕ
ВЫСОКОВОЛЬТНЫЕ ТИПА ШФ10-В

Основные параметры и размеры
Pin Line Porcelain Insulators for NY ШФ 10-В.
Basic parameters and dimensions

ГОСТ
14885—69

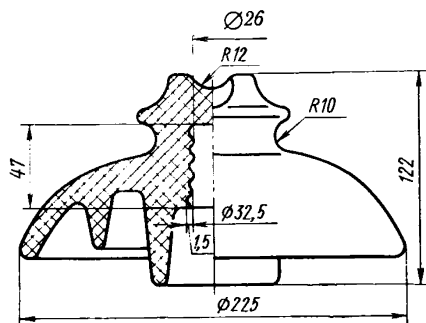
Постановлением Комитета стандартов, мер и измерительных приборов при Совете Министров СССР от 11/VIII 1969 г. № 896 срок введения

с 1/1 1970 г.

Несоблюдение стандарта преследуется по закону

1. Настоящий стандарт распространяется на фарфоровые линейные штыревые высоковольтные изоляторы, предназначенные для изоляции и крепления проводов на воздушных линиях электропередач высокого напряжения переменного тока частоты 50 гц.

2. Основные параметры и размеры изоляторов должны соответствовать указанным на чертеже и в таблице.



Конструкция и чертежи изоляторов должны быть утверждены в установленном порядке.

3. Технические требования и методы испытаний изоляторов — по ГОСТ 1232—67.

Обозначение изолятора	Длина пути утечки тока в мм	Напряжение в кВ _{эф} , не менее					Разрушающая нагрузка при изгибе в кгс	Масса изоля- тора в кг, не более
		пробивное	сухораз- рядное	микро- разрядное	50%-ное импульсное			
					+	-		
ШФ10-В	330	100	80	45	90	112	1400	3,2

4. Вероятность безотказной работы изоляторов должна быть не менее 0,995 в течение 5 лет эксплуатации при условии соблюдения правил эксплуатации.

5. Маркировка и упаковка изоляторов — по ГОСТ 1232—67.

6. При заказе должно быть указано обозначение изолятора и номер настоящего стандарта.