



ГОСУДАРСТВЕННЫЙ СТАНДАРТ
СОЮЗА ССР

МОЙКИ СТАЛЬНЫЕ ЭМАЛИРОВАННЫЕ

ГОСТ 14631—69

Издание официальное

Цена 4 коп.

ГОСУДАРСТВЕННЫЙ КОМИТЕТ
СОВЕТА МИНИСТРОВ СССР
ПО ДЕЛАМ СТРОИТЕЛЬСТВА
Москва

РАЗРАБОТАН Научно-исследовательским институтом санитарной техники Министерства промышленности строительных материалов СССР

Директор института Сорокин Е. Г.
Руководитель темы Фельдман В. И.
Исполнители Ястржембский А. Л., Чечина А. Ф.

ВНЕСЕН Министерством промышленности строительных материалов СССР

Член Коллегии Добужинский В. И.

ПОДГОТОВЛЕН К УТВЕРЖДЕНИЮ Отделом технического нормирования и стандартизации Государственного комитета Совета Министров СССР по делам строительства

Начальник отдела Шкинев А. Н.
Начальник подотдела стандартов и технических условий Мозольков В. С.
Инженер Тырина М. Н.

УТВЕРЖДЕН Государственным комитетом Совета Министров СССР по делам строительства

ВВЕДЕН В ДЕЙСТВИЕ постановлением Государственного комитета Совета Министров СССР по делам строительства от 10 апреля 1969 г. № 42.

МОЙКИ СТАЛЬНЫЕ ЭМАЛИРОВАННЫЕ

Enamelled steel sinks

ГОСТ
14631—69

Постановлением Государственного комитета Совета Министров СССР по делам строительства от 10/IV 1969 г. № 42 срок введения установлен

с 1/X 1969 г.

Несоблюдение стандарта преследуется по закону

Настоящий стандарт распространяется на стальные эмалированные мойки, предназначенные для оборудования кухонь жилых зданий.

1. ТИПЫ И ОСНОВНЫЕ РАЗМЕРЫ

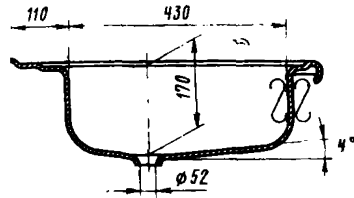
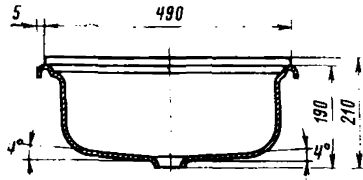
1.1. Мойки изготовляют двух типов:

МС-1 — устанавливаемые на шкафчике;

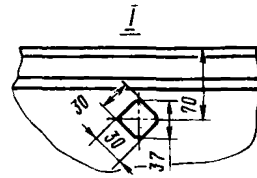
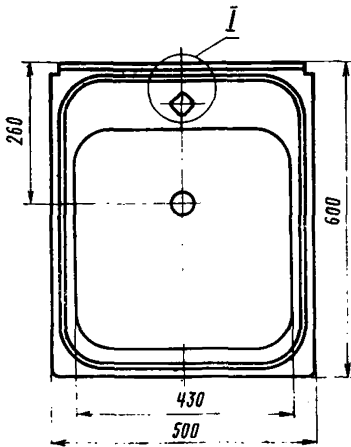
МС-2 — устанавливаемые на кронштейнах.

1.2. Основные размеры мойки типа МС-1 должны соответствовать указанным на черт. 1 и мойки типа МС-2 — на черт. 2.

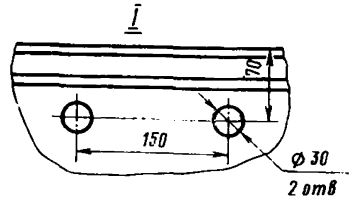
Мойка стальная эмалированная типа МС-1 на одно отделение для установки на шкафчике



Размеры отверстий
а) для крана



б) для смесителя



Черт. 1

Примеры условного обозначения:

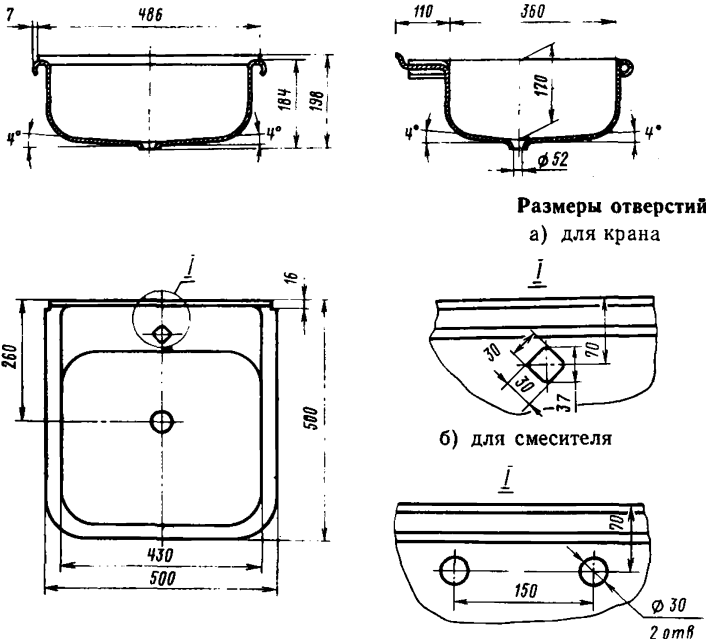
Мойка с одним отверстием для крана:

Мойка МС-1—1 ГОСТ 14631—69

Мойка с двумя отверстиями для смесителя:

Мойка МС-1—2 ГОСТ 14631—69

Мойка стальная эмалированная типа МС-2 на одно отделение
для установки на кронштейнах



Черт. 2

Примеры условного обозначения:

Мойка с одним отверстием для крана:

Мойка МС-2—1 ГОСТ 14631—69

Мойка с двумя отверстиями для смесителя:

Мойка МС-2—2 ГОСТ 14631—69

1.3. Допускаемые отклонения от номинальных размеров моек не должны превышать:

для габаритных размеров ± 3 мм;

для присоединительных размеров ± 1 мм.

2. ТЕХНИЧЕСКИЕ ТРЕБОВАНИЯ

2.1. Мойки должны изготавливаться в соответствии с настоящим стандартом по рабочим чертежам и эталонам, утвержденным в установленном порядке и согласованным с базовой организацией по стандартизации санитарно-технического оборудования.

2.2. Мойки должны изготавливаться из тонколистовой качественной углеродистой конструкционной стали толщиной 1,0—1,2 мм по ГОСТ 914—56, группа отделки поверхности II, характеристика по штампуемости ВГ.

2.3. В зависимости от качества изготовления мойки подразделяются на три сорта: первый, второй, третий.

Мойки третьего сорта могут быть поставлены заводом-изготовителем только по согласованию с потребителем.

2.4. Коробление бортов чаши и гофры на кромках бортов не должны превышать величин, указанных в табл. 1.

Таблица 1

Наименование показателей	Нормы для сортов		
	первый	второй	третий
Коробление бортов чаши в мм	2	3	5
Гофры на кромках бортов не резко выраженные, не портящие внешнего вида	Не допускаются	Допускаются малозаметные	Допускаются малозаметные

2.5. На бортах чаши моек не должно быть трещин.

Допускается заварка незначительных трещин с последующей их тщательной зачисткой.

2.6. Наружная и внутренняя поверхности мойки должны иметь хорошо заглушенное покрытие стеклоэмалью белого цвета по МРТУ 21—29—67.

2.7. Эмалевое покрытие моек должно быть:

а) сплошным с ровной, гладкой и блестящей поверхностью, прочно сцеплено с поверхностным слоем металла моек (не отскакивать от него и не растрескиваться при простукивании деревянным молотком весом 300 г);

б) термически стойким: при переменном воздействии холодной и горячей водой с разностью температуры не менее 70°C на покрытии не должны появляться трещины и отколы;

в) химически стойким и выдерживать действие 4%-ного раствора уксусной кислоты в течение 1 ч, сохранив при этом свой блеск.

2.8. Белизна эмалевого покрытия должна соответствовать коэффициенту диффузного отражения не ниже 78%.

2.9. Эмалевое покрытие должно выдерживать испытание на сопротивление истиранию порошком № 6 по шкале твердости Мооса под нагрузкой в 1 кгс.

2.10. Внешний вид эмалевого покрытия моек должен соответствовать требованиям, указанными в табл. 2.

Т а б л и ц а 2

Наименование показателей	Нормы для сортов		
	первый	второй	третий
1. Темные точки, разбросанные по поверхности покрытия: диаметром от 0,4 до 1 мм в шт., не более	5	10	20
диаметром от 1 до 2 мм в шт., не более	1	2	5
2. Местное просвечивание грунтовой эмали на выступах и бортах общей площади	Не допускается	10 см ²	20 см ²
3. Волнистость эмалевого покрытия	Не допускается	Допускается малоаметная на отдельных участках	Допускается малоаметная
4. Откол эмали у сливного отверстия и у отверстия для смесителя на площадях, перекрываемых выпуском или смесителем, а также на наружной поверхности чаши и на кронштейнах с заделкой эмалью поврежденных мест с последующим обжигом	Не допускается	Не допускается	Не допускается общей площадью более 2 см ²
5. Пузыри без обнажения металла у мест приварки скоб:			
диаметром до 1 мм, в шт., не более	Не допускаются	2	3
диаметром до 2 мм, в шт., не более	Не допускаются	Не допускаются	3
6. Незаплавленные волосные линии (цек)	Не допускаются	Не допускаются	Не допускаются
7. Незначительные не ярко выраженные единичные пятна другого цвета на наружной поверхности	Не допускаются	Не должны быть общей площадью более 1 см ²	Не должны быть общей площадью более 2 см ²

Лопнувший пузырь в эмалевом слое должен быть тщательно зашлифован и заделан холодной эмалью.

2.11. Мойки должны поставляться заводом-изготовителем комплектно.

В состав комплекта входят изделия, указанные в табл. 3.

Т а б л и ц а 3

Наименование изделий	Тип моек	
	МС-1	МС-2
1. Сифон-ревизия по ГОСТ 6924—69 или сифон бутылочный с выпуском пластмассовым для мойки по ГОСТ 11807—66	1	1
2. Выпуск с пробкой и цепочкой	1	1
3. Смеситель для мойки по ГОСТ 7942—66	—	—
4. Кран настольный по действующим техническим условиям	—	1
5. Кронштейны для мойки (левый и правый)	—	2
6. Шурупы 6×50 по ГОСТ 1145—60 (с никелированной головкой)	—	4
7. Винты 11 М5×14—604 по ГОСТ 1475—62 и гайка М5—000 по ГОСТ 5915—70 (винт с никелированной головкой)	—	2
8. Шайбы 5 по ГОСТ 11371—68	—	2
9. Прокладки резиновые под шайбу 5	—	2

Поставка моек комплектно со шкафчиком производится заводом-изготовителем по согласованию с потребителем.

Мойка может быть укомплектована смесителем и сифоном других конструкций.

Отдельно выпуск поставляется только при комплектации мойки сифоном-ревизией.

По требованию потребителя выпуск поставляется со съемной решеткой.

Для зданий с горячим водоснабжением мойка типа МС-2 по требованию потребителя комплектуется смесителем.

2.12. Отгружаемые потребителям мойки должны быть приняты техническим контролем завода-изготовителя.

Завод-изготовитель должен гарантировать соответствие поставляемых моек требованиям настоящего стандарта и сопровождать каждую партию моек документом установленной формы, в котором должны быть указаны:

- а) наименование и адрес завода-изготовителя;
- б) номер и дата документа;
- в) тип и количество моек в партии;
- г) сорт;
- д) номер настоящего стандарта.

2.13. Завод-изготовитель обязан в течение одного года со дня установки моек безвозмездно заменять или ремонтировать их, если

потребителем будет обнаружено в течение гарантийного срока несоответствие моек требованиям настоящего стандарта.

Замена или ремонт моек должны производиться при условии соблюдения потребителем правил их транспортирования, монтажа и эксплуатации, указанных в инструкции завода-изготовителя.

3. МЕТОДЫ ИСПЫТАНИЙ

3.1. Для контрольной проверки потребителем качества моек и соответствия их требованиям настоящего стандарта должны применяться правила отбора образцов и методы испытаний, указанные ниже.

3.2. Размер партии моек устанавливается в количестве 200 шт.

Поставка моек в количестве менее 200 шт. считается целой партией.

3.3. При контрольной проверке от предъявленной партии подвсргаются:

а) внешнему осмотру — все мойки;

б) проверке размеров, испытанию эмалевого покрытия для определения: белизны, прочности, термостойкости, химической стойкости и стираемости — 5 моек.

При получении неудовлетворительных результатов проверки хотя бы по одному из показателей производят повторную проверку удвоенного количества образцов, взятых от той же партии моек. Результаты повторной проверки являются окончательными.

3.4. Проверку качества моек по внешнему виду производят невооруженным глазом.

Размеры проверяют металлическим измерительным инструментом и шаблонами.

3.5. Проверку величины коробления бортов производят на контрольной плите. Величину коробления замеряют щупом или индикатором.

3.6. Прочность сцепления эмалевого покрытия с металлом проверяют простукиванием наружных и внутренних поверхностей моек деревянным молотком весом 300 г. При простукивании в эмалевом покрытии не должны появляться отколы и трещины.

3.7. Термическую стойкость эмалевого покрытия проверяют путем четырехкратного обливания внутренней поверхности мойки попеременно холодной и горячей водой, нагретой не менее чем до +85°C. Продолжительность каждой поливки должна быть не менее 30 сек.

Разность между температурой горячей и холодной воды должна быть не менее 70°C. Эмалевое покрытие считается термически стойким, если после проверки на нем не будут обнаружены отколы или трещины.

3.8. Химическую стойкость эмаливого покрытия проверяют посредством наполнения чаши мойки, установленной под углом 45° , 4%-ным раствором уксусной кислоты на высоту 40—50 мм.

По истечении 1 ч раствор сливают. Эмаливое покрытие мойки после испытания не должно терять своего блеска.

3.9. Белизну эмаливого покрытия определяют при помощи фотозлектрического прибора (белизномера) как процентное отношение количества света, отраженного от поверхности испытуемого образца, к количеству света, отраженного от поверхности плоского образца сернокислого бария, принятого за эталон.

3.10. Проверку сопротивления эмаливого покрытия истираемости производят на поверхности мойки площадью 4 см^2 .

Для проверки берут порошок № 6 по шкале твердости Мооса с размерами частиц, которые проходят сквозь сито (ГОСТ 6613—53) с числом отверстий в 1 см^2 331 и задерживаются ситом с числом отверстий в 1 см^2 494.

Порошок насыпают ровным слоем на проверяемую поверхность, накрывают его кусочком замши или мягкой материи типа вельвет площадью 8 см^2 , на который устанавливают груз в виде цилиндра с ровной и гладкой поверхностью, весом 1 кг и площадью основания 4 см^2 .

Груз без нажима на опорную поверхность перемещают 10 раз возвратно-поступательным движением вместе с замшей или материей на длину 10 см. После этого груз и замшу снимают, а порошок удаляют мягкой щеткой или материей. Поверхность исследуют при помощи лупы с 8-кратным увеличением при хорошем освещении. В результате испытания на поверхности эмаливого покрытия не должно быть царапин.

4. МАРКИРОВКА, УПАКОВКА, ТРАНСПОРТИРОВАНИЕ И ХРАНЕНИЕ

4.1. На наружной поверхности задней стенки чаши мойки наносится цветной эмалью товарный знак завода-изготовителя. На боковой стенке чаши должны быть обозначены сорт, дата выпуска мойки и цена мойки.

4.2. При транспортировании по железной дороге и при местных перевозках мойки, завернутые в бумагу, укладываются рядами. При отправке моек мелкими партиями они упаковываются в деревянные решетчатые ящики. Между рядами моек прокладывается стружка, солома или деревянные бруски. Кронштейны и арматура для моек упаковываются в бумагу пачками и также укладываются рядами с прокладкой соломой или стружкой.

Пакеты должны быть уложены плотно.

4.3. Транспортирование моек должно производиться в крытых железнодорожных вагонах или контейнерах. При перевозке на от-

крытых автомашинах мойки должны быть защищены от воздействия атмосферных осадков.

4.4. При погрузке, выгрузке и транспортировании мойки должны быть предохранены от ударов.

4.5. Мойки должны храниться по типам и сортам в закрытом помещении или под навесом, исключающим возможность попадания атмосферных осадков.

Замена

ГОСТ 5915—70 введен взамен ГОСТ 5915—62.

Сдано в набор 25/V 1970 г. Подп. в печ. 7/1 1971 г. п. л. Тираж 12000

Издательство стандартов. Москва, К-1, ул. Щусева, 4
Калужская типография стандартов, ул. Московская, 256. Зак. 823