



ГОСУДАРСТВЕННЫЙ СТАНДАРТ  
СОЮЗА ССР

---

# УМЫВАЛЬНИКИ КЕРАМИЧЕСКИЕ

ТИПЫ И ОСНОВНЫЕ РАЗМЕРЫ

ГОСТ 14360—69

Издание официальное

ГОСУДАРСТВЕННЫЙ КОМИТЕТ  
СОВЕТА МИНИСТРОВ СССР  
ПО ДЕЛАМ СТРОИТЕЛЬСТВА  
Москва

ГОСУДАРСТВЕННЫЙ СТАНДАРТ  
СОЮЗА ССР

# УМЫВАЛЬНИКИ КЕРАМИЧЕСКИЕ

ТИПЫ И ОСНОВНЫЕ РАЗМЕРЫ

ГОСТ 14360—69

Издание официальное

МОСКВА 1969

**РАЗРАБОТАН** Государственным научно-исследовательским институтом строительной керамики Министерства промышленности строительных материалов СССР

Директор **Канаев В. К.**  
Руководитель темы **Васютинская А. А.**  
Исполнитель **Канаева В. И.**

**ВНЕСЕН** Министерством промышленности строительных материалов СССР

Член Коллегии **Добужинский В. И.**

**ПОДГОТОВЛЕН К УТВЕРЖДЕНИЮ** Отделом технического нормирования и стандартизации Госстроя СССР

Начальник отдела **Шкинев А. Н.**  
Начальник подотдела стандартов и технических условий **Мозольков В. С.**  
Ст. эксперт **Ковалев С. А.**

**УТВЕРЖДЕН** Государственным комитетом Совета Министров СССР по делам строительства

**ВВЕДЕН В ДЕЙСТВИЕ** Постановлением Государственного комитета Совета Министров СССР по делам строительства от 26 марта 1969 г. № 36

## УМЫВАЛЬНИКИ КЕРАМИЧЕСКИЕ

Типы и основные размеры

Wash-stands ceramic. Types and principal dimensions

ГОСТ  
14360—69Взамен  
ГОСТ 752—60, ГОСТ  
4550—60, ГОСТ 7288—60,  
ГОСТ 8447—57

Постановлением Государственного комитета Совета Министров СССР по делам строительства от 26 марта 1969 г. № 36 срок введения установлен

с 1/IV 1970 г.

Несоблюдение стандарта преследуется по закону

1. Настоящий стандарт распространяется на умывальники, изготовляемые из фаянса, полуфарфора и фарфора, устанавливаемые в жилых, общественных и производственных зданиях.

Стандарт не распространяется на умывальники специального назначения: хирургические, вагонные, для парикмахерских и т. д.

2. Умывальники изготавливаются двух типов:

I — умывальники прямоугольные;

II — умывальники полукруглые.

3. Умывальники обоих типов могут изготавливаться со спинкой или без спинки, а также с мыльницами или без них.

4. В зависимости от основных размеров умывальники подразделяются на пять величин: первую, вторую, третью, четвертую и пятую.

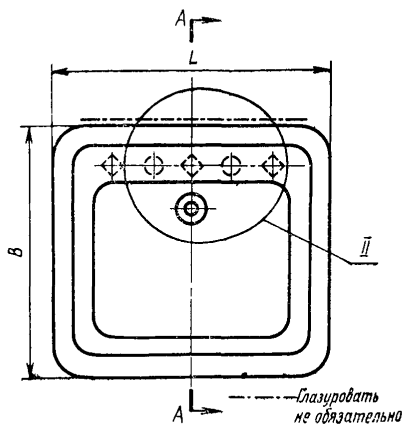
По согласованию заказчика с предприятием-изготовителем умывальники пятой величины могут изготавливаться по специальному заказу.

5. Основные размеры умывальников должны соответствовать указанным в табл. 1 и на черт. 1, 2, 3 и 4.

Таблица 1

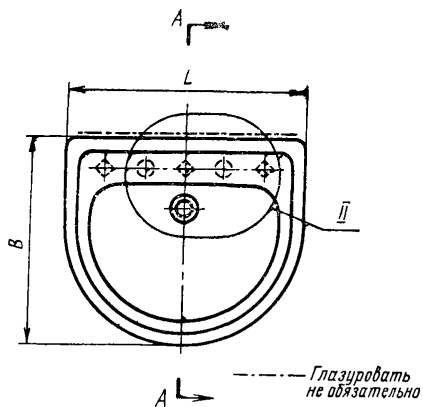
<i>мм</i>			
Величина умывальников	Длина <i>L</i>	Ширина <i>B</i> , не менее	Глубина чаши, не менее
Первая	400—500	300	135
Вторая	550	420	150
Третья	600	450	150
Четвертая	650	500	150
Пятая	700	600	150

### Умывальник типа I



Черт. 1

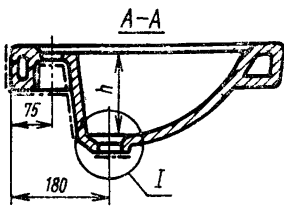
### Умывальник типа II



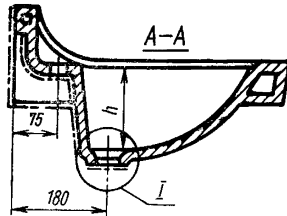
Черт. 2

Разрезы по А—А для умывальников типов I и II

Умывальник без спинки



Умывальник со спинкой

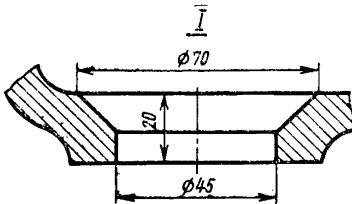


--- Глазуровать  
не обязательно

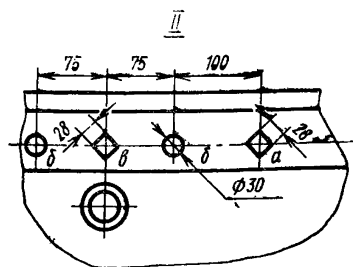
Черт. 3

## ДЕТАЛИ УМЫВАЛЬНИКОВ (для обоих типов)

Отверстие для выпуска



Отверстия для установки арматуры



Черт. 4

6. Для всех размеров, указанных на чертежах, допускаются отклонения  $\pm 3\%$ .

7. Коробление плоскости, прилегающей к стене, не должно превышать:

- в умывальниках 1-го сорта — 2 мм;
- в умывальниках 2-го сорта — 3 мм;
- в умывальниках 3-го сорта — 4 мм.

Коробление бортов не должно превышать:

- в умывальниках 1-го сорта — 3 мм;
- в умывальниках 2-го сорта — 4 мм;
- в умывальниках 3-го сорта — 6 мм.

8. Умывальники прикрепляются к стене с помощью скрытых или открытых кронштейнов, а также без кронштейнов. Размеры и расположение отверстий в бортах умывальников для упоров кронштейнов должны соответствовать ГОСТ 1153—58 на кронштейны и регламентируются рабочими чертежами.

При креплении умывальников без кронштейнов отверстия для кронштейнов в умывальниках не прокальваются.

9. В горизонтальной полке каждого умывальника должны быть проколоты отверстия для смесительной арматуры или для туалетного крана.

Количество и расположение отверстий должны оговариваться в заказе и соответствовать указанным на чертеже: для центрального настольного смесителя, общего для умывальника и ванны, — одно отверстие  $a$  при размещении ванны слева или одно отверстие  $a_1$  при размещении ванны справа; для настольного смесителя с верхней камерой смешения — два отверстия  $b$ , для настольного смесителя с нижней камерой смешения — два отверстия  $b$  и одно отверстие  $v$ , для центрального настольного смесителя или туалетного крана — одно отверстие  $v$ .

По требованию потребителя умывальники могут поставляться и без отверстий для кранов или смесителей.

10. Умывальники должны изготавливаться в соответствии с требованиями настоящего стандарта по рабочим чертежам, утвержденным в установленном порядке.

11. Технические требования, правила приемки, маркировка, транспортирование и хранение керамических умывальников должны соответствовать ГОСТ 10547—63.

12. Методы испытаний умывальников должны соответствовать ГОСТ 13449—68.

13. Умывальники должны поставляться предприятием-поставщиком комплектно. В состав комплекта должны входить изделия, указанные в табл. 2.

Таблица 2

Наименование изделий	Количество	Материал	Номера стандартов
Выпуск	1	Пластмасса или латунь	ГОСТ 11807—66 ГОСТ 13763—68
Сифон	1	Чугун	ГОСТ 6924—54
		Пластмасса	ГОСТ 11807—66
		Латунь	ГОСТ 8246—68
Смеситель или туалетный кран	1	Латунь	ГОСТ 7941—64
	1	Латунь	ГОСТ 9457—60
Кронштейны с шурупами	2	Чугун	ГОСТ 1153—58

По требованию потребителей умывальники могут поставляться без комплектующих изделий и арматуры.

Сдано в наб. 30/V 1969 г. Подп. в печ. 15/IX 1969 г. 0,5 п. л. Тир. 15000 ЦЕНА 3 коп.