

УМЫВАЛЬНИК КЕРАМИЧЕСКИЙ
ПОЛУКРУГЛЫЙ «УТРО»

Тип и основные размеры

Semi-circular ceramic lavatory basins
„Morning“ type. Types and principal dimensions

ГОСТ
13560—68

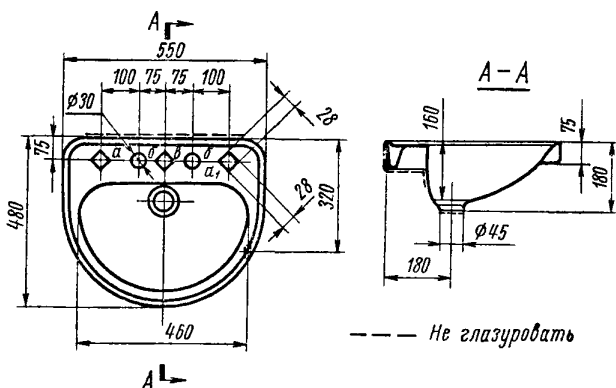
Утвержден Государственным комитетом Совета Министров СССР по делам строительства 29/II 1968 г. Срок введения установлен

с 1/X 1968 г.

Несоблюдение стандарта преследуется по закону

1. Настоящий стандарт распространяется на полукруглые уширенные умывальники, изготавливаемые из фаянса, полуфарфора и фарфора, устанавливаемые в жилых, общественных и промышленных зданиях.

2. Конструкция и основные размеры умывальников должны соответствовать указанным на чертеже.



3. Допускаемые отклонения от основных размеров $\pm 3\%$.

4. Коробление плоскости умывальников, прилегающей к стене, не должно превышать:

Внесен Министерством промышленности строительных материалов СССР

Издание официальное

Переиздание. Июнь 1969 г.

Перепечатка воспрещена

- в умывальниках 1-го сорта — 2 мм;
 в умывальниках 2-го сорта — 3 мм;
 в умывальниках 3-го сорта — 5 мм.

Коробление бортов умывальников не должно превышать:

- в умывальниках 1-го сорта — 3 мм;
 в умывальниках 2-го сорта — 5 мм;
 в умывальниках 3-го сорта — 7 мм.

5. В горизонтальной полке каждого умывальника должны быть проколоты отверстия для смесительной арматуры или для туалетного крана.

Размеры, количество и расположение отверстий должны оговариваться в заказе и соответствовать указанным на чертеже:

для центрального настольного смесителя, общего для умывальника и ванны, — одно отверстие a при размещении ванны слева или одно отверстие a_1 при размещении ванны справа;

для настольного смесителя с верхней камерой смешения — два отверстия b ;

для настольного смесителя с нижней камерой смешения — два отверстия b и одно отверстие b ;

для центрального настольного смесителя или туалетного крана одно отверстие b .

При отсутствии указаний в заказе завод-изготовитель надкалывает места для пяти отверстий на нижней стороне полки на $\frac{2}{3}$ ее толщины.

6. Технические требования, правила приемки, маркировка, транспортирование и хранение керамических умывальников должны соответствовать ГОСТ 10547—63.

7. Методы испытаний умывальников должны соответствовать ГОСТ 13449—68.

8. Умывальники должны поставляться предприятием-поставщиком комплектно по спецификации заказчика.

В состав комплекта должны входить детали, указанные в таблице.

Изделия, входящие в комплект умывальника	Количество	Материал	Номера стандартов
Сифон с выпуском	1	Пластмасса, чугун, латунь	ГОСТ 11807—66, ГОСТ 6924—54, ГОСТ 8246—68
Смеситель или туалетный кран	1	Латунь	ГОСТ 7941—64 или ГОСТ 9457—60
Кронштейны с шурупами	2	Чугун	ГОСТ 1153—58

По требованию потребителей умывальники могут поставляться без комплектующих изделий и арматуры.

Замена

ГОСТ 8246—68 введен взамен ГОСТ 8246—56.