

ЗАГЛУШКИ С ВЫСТУПОМ
ФЛАНЦЕВЫЕ СТАЛЬНЫЕ
на P_y от 40 до 200 кгс/см²

Конструкция, размеры и технические требования

Steel male plugs for flanges
for P_{nom} from 40 to 200 kgf/cm².
Design, dimensions and technical requirements

ГОСТ
12837—67*

Взамен
ГОСТ 6973—59
в части типов II и III

Утвержден Комитетом стандартов, мер и измерительных приборов при Совете Министров СССР 13/IV 1967 г. Срок введения установлен

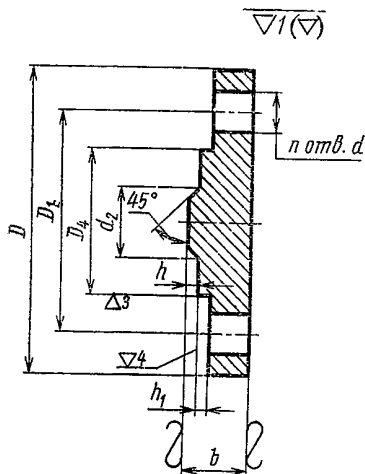
с 1/1 1969 г.

Несоблюдение стандарта преследуется по закону

Настоящий стандарт распространяется на стальные фланцевые заглушки с выступом на условное давление P_y от 40 до 200 кгс/см² и температуру не более 530°C.

1. КОНСТРУКЦИЯ И РАЗМЕРЫ

1.1. Конструкция, размеры и масса фланцевых стальных заглушек с выступом должны соответствовать чертежу и табл. 1—5.



Издание официальное

Перепечатка воспрещена

* Переиздание (декабрь 1973 г.) с изменением № 1,
опубликованным в мае 1969 г.

Таблица 1

R_y 40 кгс/см²
Размеры в мм

Проход условный D_y	D	D_1	b	D_4	h_1	d_3	h	d	n	Номинальный диаметр резьбы шпндек	Масса теоретическая в кг	
10	90	60	16	34	4	6	2	14	4	12	0,48	
15	95	65		39		10					0,55	
20	105	75		50		16					0,70	
25	115	85		57		22					0,85	
32	135	100		65		28					1,16	
40	145	110		75		36					1,37	
50	160	125	18	87	46	2	18	16	2,01			
65	180	145	20	109	60				2,91			
80	195	160	22	120	76				3,83			
100	230	190	24	149	94				23	8	20	6,03
125	270	220	28	175	118				27	24	10,02	
150	300	250	30	203	142				27	24	13,71	
(175)	350	295	34	233	172	3	30	12	20,98			
200	375	320	38	259	196				27,73			
(225)	415	355	40	286	220				35,6			
250	445	385	45	312	244				33	30	47,60	
300	570	450	48	363	294				33	16	81,45	
350	570	510	50	421	344				16	16	87,21	
400	655	585	56	473	390	5	3	40	129,07			
(450)	680	610	60	523	440				36	146,39		
500	755	670	70	575	490				20	42	216,31	

Таблица 2

R_y 64 кгс/см²
Размеры в мм

Проход условный D_y	D	D_1	b	D_4	h_1	d_2	h	d	n	Номинальный диаметр резьбы шпинделя	Масса теоретическая в кг
10	100	70	18	34	4	6	2	14	4	12	0,71
15	105	75		39		10					0,77
20	125	90	20	50		16		18		20	1,30
25	135	100	22	57		22					1,76
32	150	110		65		28		23		20	2,12
40	165	125	24	75		36					2,94
50	175	135	26	87		46		27		8	3,73
65	200	160	28	109		60					5,19
80	210	170	30	120		76		30		12	6,32
100	250	200	32	149		94					9,74
125	295	240	36	175		118		33		16	15,69
150	340	280	40	203		142					23,40
(175)	370	310	45	233	172	36	20	31,47			
200	405	345	50	259	196			43,00			
(225)	430	370	52	286	220	40	24	51,20			
250	470	400	58	312	244			67,70			
300	530	460	63	363	294	46	30	91,70			
350	595	525		421	344			3	16	119,00	
400	670	585	70	473	390	42	169,54				

$R_y 100 \text{ кг/см}^2$
Размеры в мм

Проход ус- ловный D_y	D	D_1	b	D_3	h_1	d_2	h	d	n	Номинальный диаметр резьбы шпиглек	Масса теоретическая в кг
10	100	70	18	34	4	6	2	14	4	12	0,71
15	105	75	20	39		10					0,92
20	125	90	22	50		16		18		16	1,48
25	135	100	24	57		22					1,86
32	150	110		65		28		23	20	2,37	
40	165	125	26	75		36				3,25	
50	195	145	28	87		46		27	24	4,97	
65	220	170	32	109		60				7,16	
80	230	180	34	120		76		30	27	8,55	
100	265	210	38	149		94				13,09	
125	310	250	45	175		118		33	30	21,93	
150	350	290	52	203		142				32,29	
(175)	380	320	53	233		172		40	36	39,75	
200	430	360	58	259		196				55,34	
(225)	470	400	63	286	220	46	42	73,48			
250	500	430	65	312	244			87,07			
300	585	500	80	363	294	3	16	141,21			
350	655	560	85	421	344			190,71			
400	715	620	90	473	390			245,41			

Таблица 4

R_y 160 кгс/см²
Размеры в мм

Проход условный D_y	D	D_1	b	D_4	h_1	d_1	h	d	n	Номинальный диаметр резьбы шпилек	Масса теоретическая в кг
15	105	75	24	39	4	10	2	14	4	12	1,18
20	125	90	26	50		16		18		16	1,83
25	135	100	28	57		22		20		2,28	
32	150	110	30	65		28		23		3,13	
40	165	125	32	75		36		24		4,18	
50	195	145	38	87		46		27		7,14	
65	220	170	45	109		60		27		10,58	
80	230	180	48	120		76		30		12,61	
100	265	210	50	149		94		30		17,75	
125	310	250	60	175		118		33		30,02	
150	350	290	70	203		142		33		44,44	
(175)	380	320	80	233		172		40		12	36
200	430	360		259	196	77,82					
(225)	470	400	85	286	220	40	100,84				
250	500	430	90	312	244	16	42	122,57			
300	585	500	100	363	294			3	46	179,24	

P_y 200 кгс/см²
Размеры в мм

Проход условный D_y	D	D_1	b	D_4	h_1	d_2	h	d	n	Номинальный диаметр резьбы шпильки	Масса теоретическая в кг		
15	120	82	26	27	5	10	2	23	4	20	1,47		
20	130	90	28	34		16					1,95		
25	150	102	30	41		22					2,89		
32	160	115	32	49		28					3,74		
40	170	124	34	55		36		27	8	24	4,43		
50	210	160	40	69		46					8,13		
65	260	203	48	96		60		30	8	27	15,60		
80	290	230	52	115		76		33			30	21,39	
100	360	292	63	137		94		40	12	36	40,40		
125	385	318	70	169		118		46			42	81,44	
150	440	360	85	189	6	142	52	58	16	52	97,30		
(175)	475	394		213		172					46	42	138,82
200	535	440	95	244		196					52	48	180,27
(225)	580	483	105	267		220					58	52	277,20
250	670	572	120	318		244					58	52	277,20

Примечание к табл. 1—5. Условные проходы, указанные в скобках, применять не рекомендуется.

Пример условного обозначения стальной фланцевой заглушки с D_y 50 мм на P_y 40 кгс/см²:

Заглушка 50—40 ГОСТ 12837—67

(Измененная редакция — «Информ. указатель стандартов» № 5 1969 г.).

2. ТЕХНИЧЕСКИЕ ТРЕБОВАНИЯ

2.1. Присоединительные размеры заглушек — по ГОСТ 1234—67.

2.2. Заглушки, шпильки, гайки и шайбы должны изготавливаться из материалов, указанных в табл. 6.

Таблица 6

Наименования деталей	Давление условное P^y в кгс/см ²	Марки стали при температуре среды в °С				
		до 300	до 350	до 425	до 450	до 530
Заглушки	40 и 64	20 и 25			15ХМ и 15ХМА	
	100; 160 и 200					
Шпильки	40; 64 и 100	35		30ХМА	25Х1МФ	
	160 и 200	35	35Х			
Гайки	40; 64 и 100	25			30ХМА	
	160 и 200	25	35	35Х		
Шайбы	40; 64; 100; 160 и 200	10 и 20			15ХМ	

Марки материалов: сталь 10; 20; 25 и 35 — по ГОСТ 1050—60; сталь 35Х; 15ХМ; 15ХМА; 30ХМА по ГОСТ 4543—71; сталь 25Х1МФ — по ГОСТ 10500—63.

Легированные стали допускается применять только термически обработанные с механическими свойствами, соответствующими требованиям стандартов.

(Измененная редакция — «Информ. указатель стандартов» № 5 1969 г.).

2.3. Допускается применение легированных сталей других марок — по технической документации, утвержденной в установленном порядке.

2.4. Предельные отклонения от номинального размера b — по соответствующим стандартам на листовой или полосовой прокат.

2.5. Предельные отклонения от номинальных размеров:

- а) h_1 — не более +0,5 мм;
- б) D_4 — по C_5 ;
- в) d_2 — по B_7 ;
- г) h — по 8-ому классу со знаком \pm .

Предельные отклонения на угол 45° — по чертежам, утвержденным в установленном порядке.

(Измененная редакция — «Информ. указатель стандартов» № 5 1969 г.).

2.6. Заглушки рассчитаны на применение в соединениях мягких или металлических с мягкой набивкой прокладок.

2.7. Поверхности заглушек не должны иметь раковин, трещин, плен, заусенцев и других дефектов, снижающих прочность заглушек и надежность соединения.

2.8. Отклонение от параллельности уплотнительной поверхности относительно поверхности под гайки (головки болтов) ограничивается половиной поля допуска на расстояние между указанными поверхностями.

2.9. Заглушки должны быть приняты техническим контролем предприятия-поставщика. Поставщик должен гарантировать соответствие поставляемых заглушек требованиям настоящего стандарта.

2.10. Маркировка, упаковка и транспортирование — по ГОСТ 6972—67.

Замена

ГОСТ 4543—71 введен взамен ГОСТ 4543—61.
ГОСТ 6972—67 введен взамен ГОСТ 6972—54.
