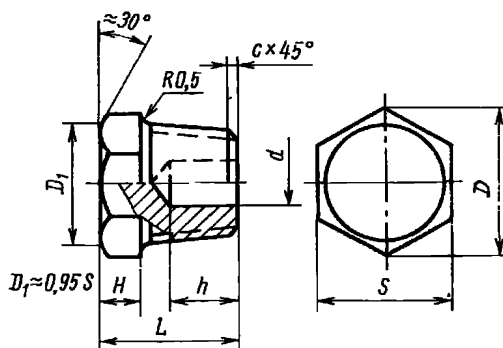


<b>СССР</b> Комитет стандартов, мер и измерительных приборов при Совете Министров СССР	<b>ГОСУДАРСТВЕННЫЙ СТАНДАРТ</b>	<b>ГОСТ 12720—67</b>
	<b>ПРОБКИ РЕЗЬБОВЫЕ КОНИЧЕСКИЕ АВТО- ТРАКТОРНЫЕ С ШЕСТИ- ГРАННОЙ ГОЛОВКОЙ</b> Размеры Taper screw plugs with hex cap for tractors and vehicles. Sizes	Взамен ГОСТ 3112—54, в части типа III
		Группа Д25

1. Размеры пробок должны соответствовать указанным на чертеже и в таблице.



Размеры в мм

Размеры пробок		Размеры резьбы				
		КГ 1/8"	КГ 1/4"	КГ 3/8"	КГ 1/2"	КГ 3/4"
Размер под ключ S	Номин.	12	14	19	22	27
	Пред. откл.	-0,43		-0,52		
Длина пробки L	Номин.	15	20	21	25	26
	Пред. откл.	-0,70		-0,84		

Внесен Министерством  
тракторного  
и сельскохозяйственного  
машиностроения

Утвержден Комитетом стандартов,  
мер и измерительных приборов  
при Совете Министров СССР  
4/III 1967 г.

Срок введения  
1/VII 1967 г.

Несоблюдение стандарта преследуется по закону

Перепечатка воспрещена

ГОСТ 12720—67

Пробки резьбовые конические автотракторные  
с шестигранной головкой. Размеры

Продолжение

Размеры в мм

Размеры пробок		Размеры резьбы				
		КГ 1/8"	КГ 1/4"	КГ 3/8"	КГ 1/2"	КГ 3/4"
Высота головки <i>H</i>	Номин.	4,5	5,0	5,0	5,5	6
	Пред. откл.	±0,30				
Диаметр отверстия <i>d</i> , не более		—	—	8	11	15
Глубина отверстия <i>h</i> , не более		—	—	10	12	14
Диаметр описанной окружности <i>D</i>	Номин.	13,8	16,2	21,9	25,4	31,2
	Пред. откл.	—0,6	—0,7	—0,8	—0,9	—1,0
Размер фаски <i>c</i>		1		1,5		

Примечания:

1. Допускается изготовлять пробки без отверстия.
2. Допускается изготовлять пробки штампованными с углублением на верхнем торце головки пробки. Размеры углубления устанавливаются предприятием-изготовителем.

Пример условного обозначения пробки с резьбой КГ 3/8" ГОСТ 12717—67

*Пробка КГ 3/8" ГОСТ 12720—67*

2. Резьба, технические требования, методы испытаний, маркировка, упаковка, транспортирование и хранение — по ГОСТ 12717—67.

Справочная таблица веса пробок

Размер резьбы	КГ $\frac{1}{8}$ "	КГ $\frac{1}{4}$ "	КГ $\frac{3}{8}$ "	КГ $\frac{1}{2}$ "	КГ $\frac{3}{4}$ "
Вес 1000 шт. стальных пробок основного исполнения в кг	9,80	15,13	31,42	51,60	82,23

Примечание. Для определения веса пробок из других материалов величины веса, указанные в таблице, следует умножить на коэффициенты:

0,933 — для ковкого чугуна;

1,08 — для латуни;

0,356 — для алюминиевого сплава.