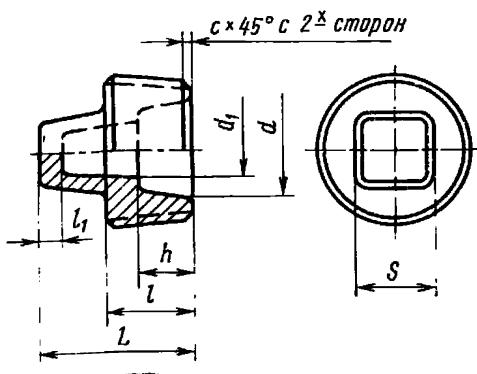


СССР Комитет стандартов, мер и измерительных приборов при Совете Министров СССР	ГОСУДАРСТВЕННЫЙ СТАНДАРТ	ГОСТ 12719—67
	ПРОБКИ РЕЗЬБОВЫЕ КОНИЧЕСКИЕ АВТОТРАКТОРНЫЕ С КВАДРАТНОЙ ГОЛОВКОЙ Размеры Taper screw plugs with square cap for tractors and vehicles. Sizes	Взамен ГОСТ 3112—54, в части типа II
		Группа Д25

1. Размеры пробок должны соответствовать указанным на чертеже и в таблице.



Размеры в мм

Размеры пробок		Размер резьбы						
		КГ 1/8"	КГ 1/4"	КГ 3/8"	КГ 1/2"	КГ 3/4"	КГ 1"	КГ 1 1/4"
Размер под ключ S	Номин.	7	10	12	14	17	19	22
	Пред. откл.	-0,36		-0,43			-0,52	
Длина пробки L	Номин.	14	18	20	24	26	31	34
	Пред. откл.	-0,70		-0,84			-1,00	

Внесен Министерством тракторного и сельскохозяйственного машиностроения

Утвержден Комитетом стандартов, мер и измерительных приборов при Совете Министров СССР
4/III 1967 г.

Срок введения
1/VII 1967 г.

Пробки резьбовые конические автотракторные
с квадратной головкой. Размеры

ГОСТ 12719—67

Продолжение

Размеры в мм

Размеры пробок		Размер резьбы						
		КГ 1/8"	КГ 1/4"	КГ 3/8"	КГ 1/2"	КГ 3/4"	КГ 1"	КГ 1 1/4"
Длина резьбы l	Номин.	8	11	12	15	16	19	20
	Пред. откл.	-0,58	-0,70				-0,84	
Глубина выемки h		—	—	8	10	12	14	14
Диаметр выемки d , не более		—	—	10	12	15	20	26
Диаметр выемки d_1 , не более		—	—	—	6	8	9	11
Толщина стенки l_1		—	—	—	4	4,5	5	5,5
Размер фаски c		1	1,5				2	

Примечание. Форма выемки не нормируется. Допускается изготовлять пробки без выемки.

Пример условного обозначения пробки с резьбой КГ 3/8" ГОСТ 12719—67

Пробка КГ 3/8" ГОСТ 12719—67

2. Резьба, технические требования, методы испытаний, маркировка, упаковка, транспортирование и хранение — по ГОСТ 12717—67.

Справочная таблица веса пробок

Размеры резьбы	КГ $\frac{1}{8}$ "	КГ $\frac{1}{4}$ "	КГ $\frac{3}{8}$ "	КГ $\frac{1}{2}$ "	КГ $\frac{3}{4}$ "	КГ 1"	КГ $1\frac{1}{4}$ "
Вес 1000 шт. стальных пробок основного исполнения в кг	6,06	14,69	20,99	30,54	60,82	100,20	172,36

Примечание. Для определения веса пробок из других материалов величины веса, указанные в таблице, следует умножить на коэффициенты:

- 0,933 — для ковкого чугуна;
- 1,08 — для латуни;
- 0,356 — для алюминиевого сплава.