



ГОСУДАРСТВЕННЫЙ СТАНДАРТ  
СОЮЗА ССР

**ЗАДВИЖКИ КЛИНОВЫЕ  
С ВЫДВИЖНЫМ ШПИДЕЛЕМ  
СТАЛЬНЫЕ НА  $P_y \approx 1,6$  МПа  
(16 кгс/см<sup>2</sup>)**

ТЕХНИЧЕСКИЕ УСЛОВИЯ

**ГОСТ 10194-78**

Издание официальное

Цена 5 коп.

ГОСУДАРСТВЕННЫЙ КОМИТЕТ СССР ПО СТАНДАРТАМ  
Москва

**РАЗРАБОТАН** Министерством химического и нефтяного машиностроения

**ИСПОЛНИТЕЛИ**

**М. И. Власов** (руководитель темы), **М. Г. Сарайлов**, **М. З. Крисятецкая**,  
**Г. И. Варюхина**

**ВНЕСЕН** Министерством химического и нефтяного машиностроения

Член Коллегии **А. М. Васильев**

**УТВЕРЖДЕН И ВВЕДЕН В ДЕЙСТВИЕ** Постановлением Государственного комитета СССР по стандартам от 15 августа 1978 г. № 2213.

Редактор *Н. Б. Жуковская*

Технический редактор *В. Ю. Смирнова*

Корректор *В. С. Черная*

---

Сдано в наб. 23.08.78 Подп. в печ. 10.10.78 1,0 п. л. 0,68 уч.-изд. л. Тир. 20000 Цена 5 коп.

Ордена «Знак Почета» Издательство стандартов, Москва, Д-557, Новопресненский пер., 3  
Тип. «Московский печатник», Москва, Лялин пер., 6. Зак. 1266

**ЗАДВИЖКИ КЛИНОВЫЕ С ВЫДВИЖНЫМ ШПИНДЕЛЕМ  
СТАЛЬНЫЕ на  $P_y \approx 1,6$  МПа (16 кгс/см<sup>2</sup>)**

**Технические условия**

Steel wedge gate valves with rising stem  
for  $P_{\text{ном}} 1,6$  МПа (16 кгс/см<sup>2</sup>).  
Technical specification

**ГОСТ  
10194—78**

**Взамен  
ГОСТ 10194—69**

Постановлением Государственного комитета СССР по стандартам от 15 августа 1978 г. № 2213 срок действия установлен

с 01.01 1981 г.  
до 01.01 1986 г.

**Несоблюдение стандарта преследуется по закону**

Настоящий стандарт распространяется на клиновые под приварку и фланцевые с выдвижным шпинделем задвижки общепромышленного назначения из углеродистой и коррозионностойкой сталей на  $P_y \approx 1,6$  МПа (16 кгс/см<sup>2</sup>) и  $D_y$  от 50 до 1200 мм, применяемые на трубопроводах для воды, пара, а также для жидких и газообразных нефтепродуктов.

**1. ОСНОВНЫЕ ПАРАМЕТРЫ И РАЗМЕРЫ**

1.1. Исполнения и основные параметры задвижек должны соответствовать указанным в табл. 1.

Таблица 1

Исполнение	Присоединение к трубопроводу	Условный проход $D_y$ , мм	Вид привода	Материал корпусных деталей и уплотнительных поверхностей затвора	Температура среды $t$ (°С), не более
1	Под приварку	100, 150, 200, 250, 300, 350, 400	Маховик	Углеродистые и коррозионно-стойкие стали или сплавы по ГОСТ 977—75, ГОСТ 2176—77 и другой нормативно-	673 (400), 723 (450), 783 (510)



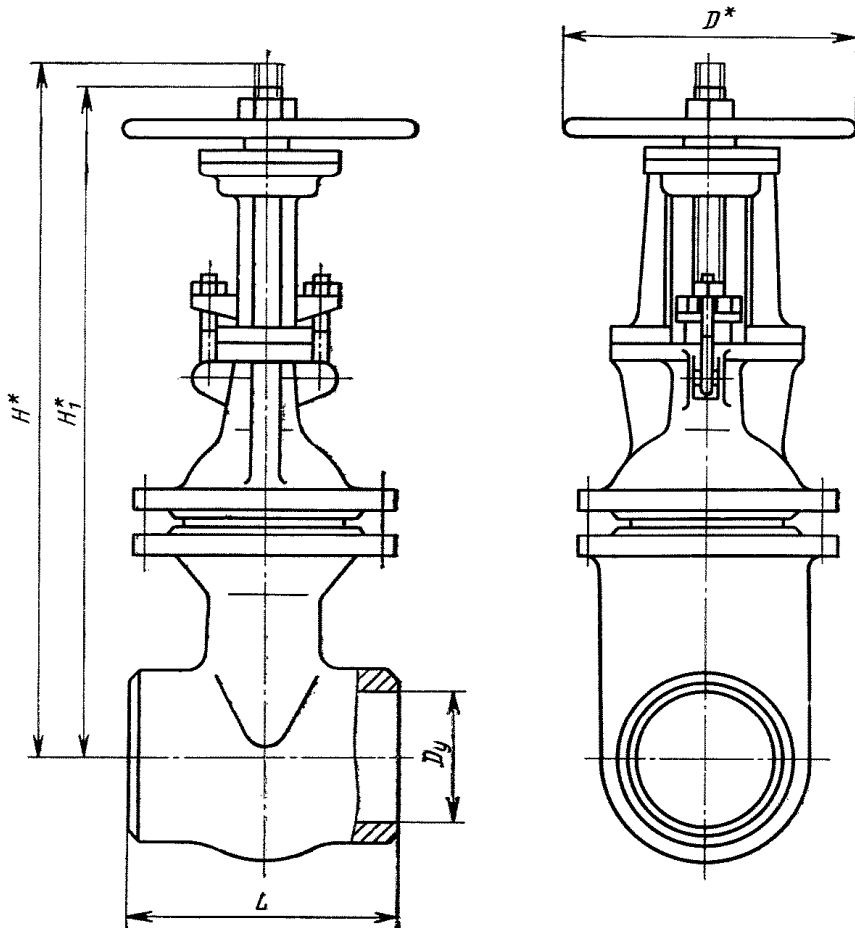
Продолжение табл. 1

Исполнение	Присоединение к трубопроводу	Условный проход $D_y$ , мм	Вид привода	Материал корпусных деталей и уплотнительных поверхностей затвора	Температура среды $K(^{\circ}C)$ , не более
2	Под приварку	400, 500, 600	Ручной редуктор с конической передачей	технической документации, соответствующие конкретным коррозионным средам и имеющие стойкость не ниже четвертого балла по шкале ГОСТ 13819—68	673(400), 723(450), 783(510)
3		100, 150, 200, 250, 300	Электродвигатель в нормальном исполнении		
4		100, 150, 200, 250, 300, 350, 400, 500, 600, 800, 1000, 1200	Электропривод во взрывозащищенном исполнении		
5		50, 80, 100, 150, 200, 250, 300, 350, 400	Маховик		
6	Фланцевое	400, 500, 600	Ручной редуктор с конической передачей		
7		50, 80, 100, 150, 200, 250, 300	Электропривод в нормальном исполнении		
8		50, 80, 100, 150, 200, 250, 300, 350, 400, 500, 600, 800, 1000, 1200	Электропривод во взрывозащищенном исполнении		

## Примечания:

1. Задвижки  $D_y$  350 мм при новом проектировании не применять.
2. Задвижки из углеродистой стали марки 25ЛН для трубопроводов пара и горячей воды в соответствии с Правилами устройства и безопасной эксплуатации трубопроводов пара и горячей воды допускается применять при температуре среды не выше  $425^{\circ}C$ .

1.2. Основные размеры задвижки исполнения 1 должны соответствовать указанным на черт. 1 и в табл. 2.



\* Размеры для справок.

Черт. 1

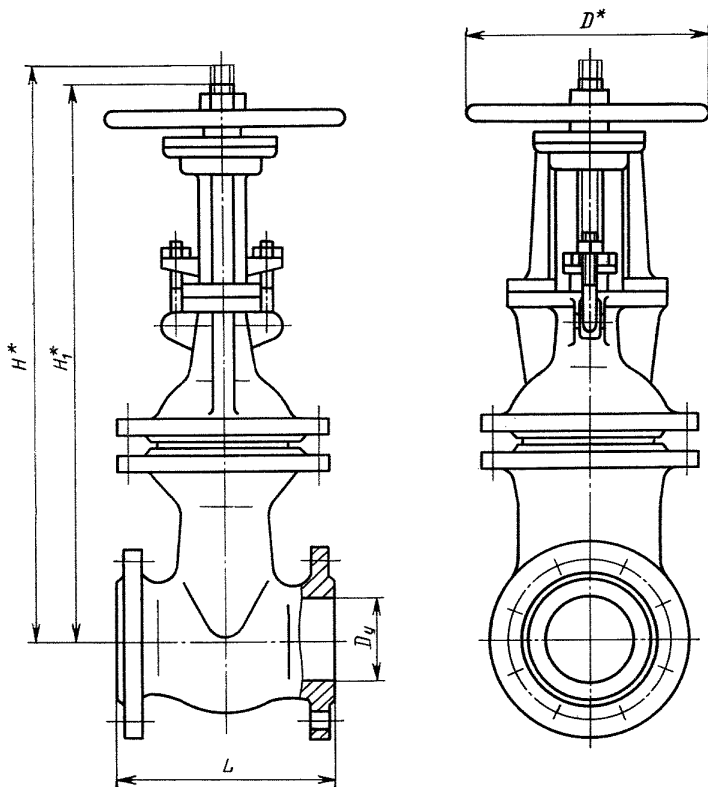
Примечание. Черт. 1—8 не определяют конструкцию задвижек.

Размеры в мм

Таблица 2

Условный проход $D_y$	$L$		$H$	$H_1$	$D$	Масса, кг, не более	
	Исполне- ние 1	Исполне- ние 5	не более			исполне- ние 1	исполне- ние 5
50	—	180	480	410	240	—	25,0
80	—	210	600	500	240	—	38,0
100	300	230	680	560	240	52,0	55,0
150	350	280	920	750	400	90,0	100,0
200	400	330	1220	890	400	137,0	145,0
250		450	1400	1130	560	270,0	290,0
300		500	1500	1280	560	400,0	420,0
350		550	1580	1395	560	460,0	495,0
400		600	1580	1395	560	460,0	520,0

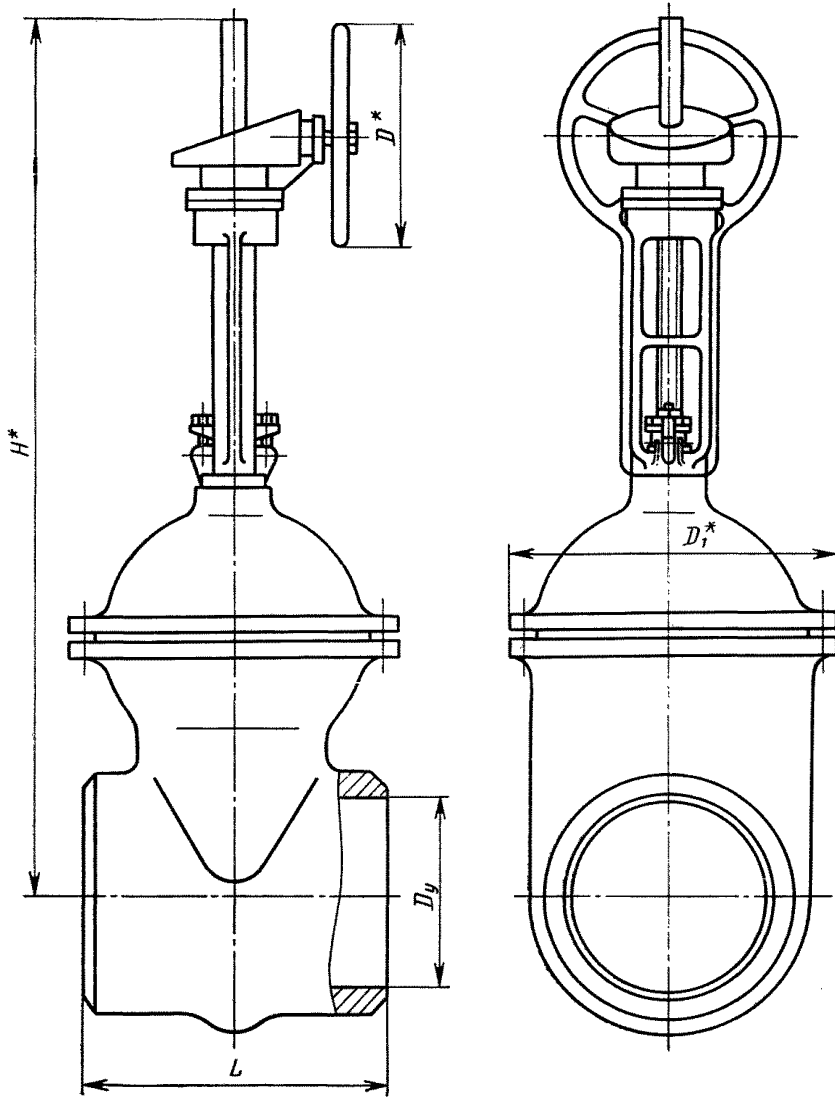
1.3. Основные размеры задвижки исполнения 5 должны соответствовать указанным на черт. 2 и в табл. 2.



\* Размеры для справок.

Черт. 2

1.4. Основные размеры задвижки исполнения 2 должны соответствовать указанным на черт. 3 и в табл. 3.



\* Размеры для справок.

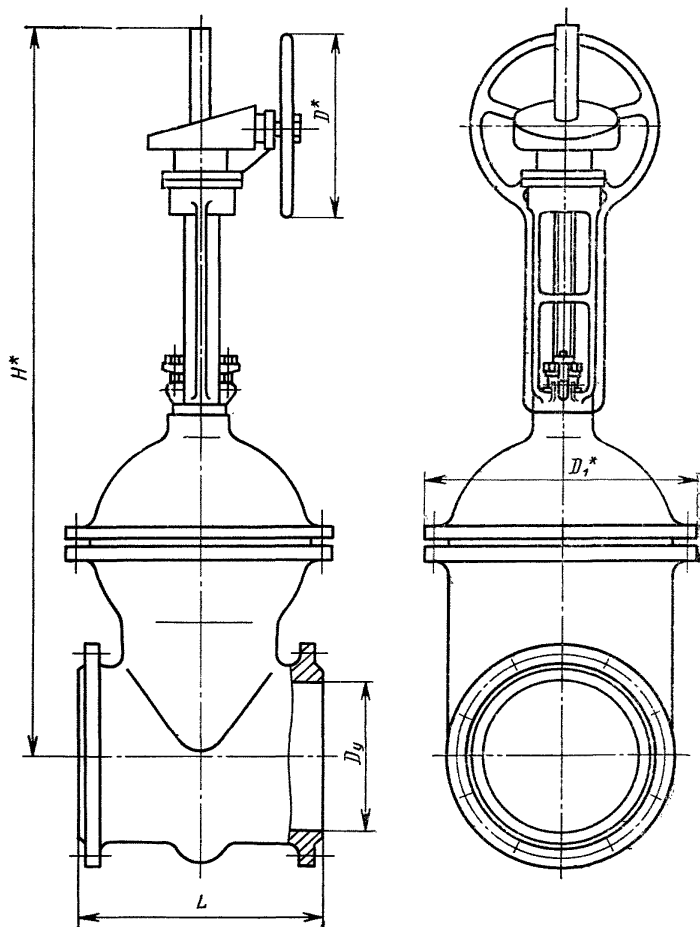
Черт. 3

Размеры в мм

Таблица 3

Условный проход $D_y$	$L$	$H$	$D$	$D_1$	Масса, кг, не более	
		не более			исполнение 2	исполнение 6
400	600	2060	640	690	616,0	675,0
500	700	2480	1000	835	1156,0	1260,0
600	800	2950	1000	975	1620,0	1775,0

1.5. Основные размеры задвижки исполнения 6 должны соответствовать указанным на черт. 4 и в табл. 3.

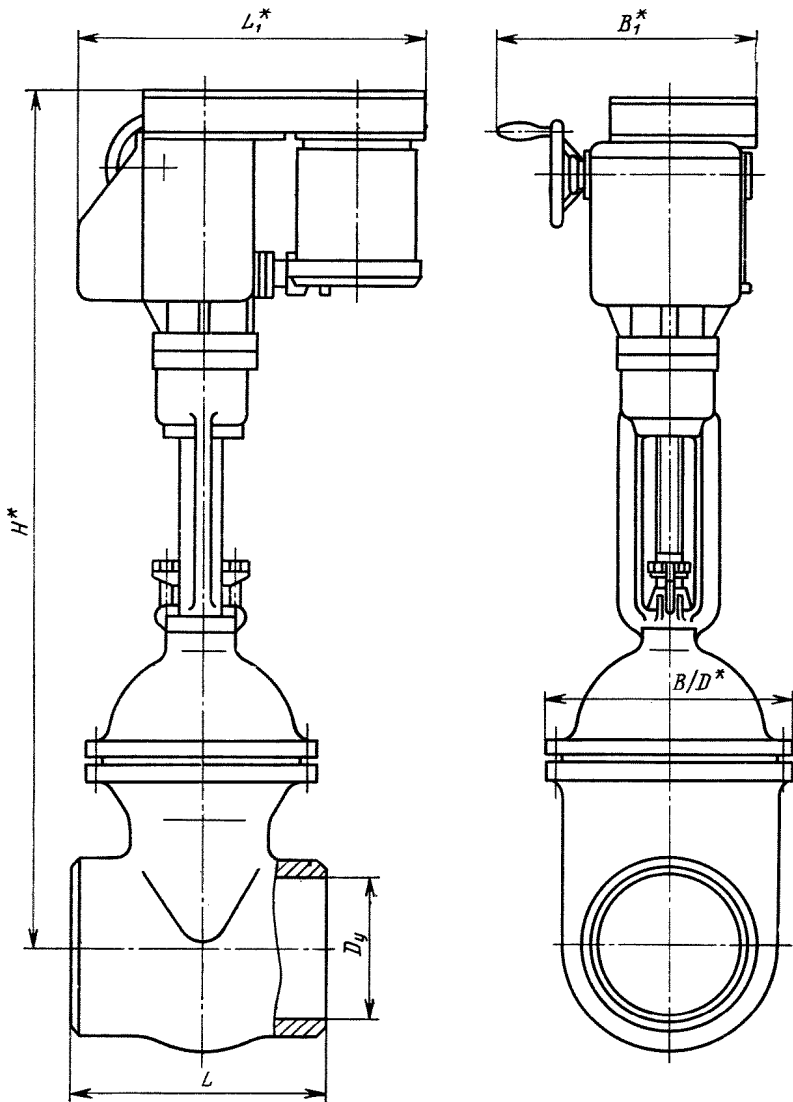


\* Размеры для справок.

Черт. 4



1.6. Основные размеры задвижек исполнений 3 и 4 для  $D_y$  100 и 150 мм должны соответствовать указанным на черт. 5 и в табл. 4 и 5.



\* Размеры для справок.

Черт. 5

Таблица 4

Размеры в мм

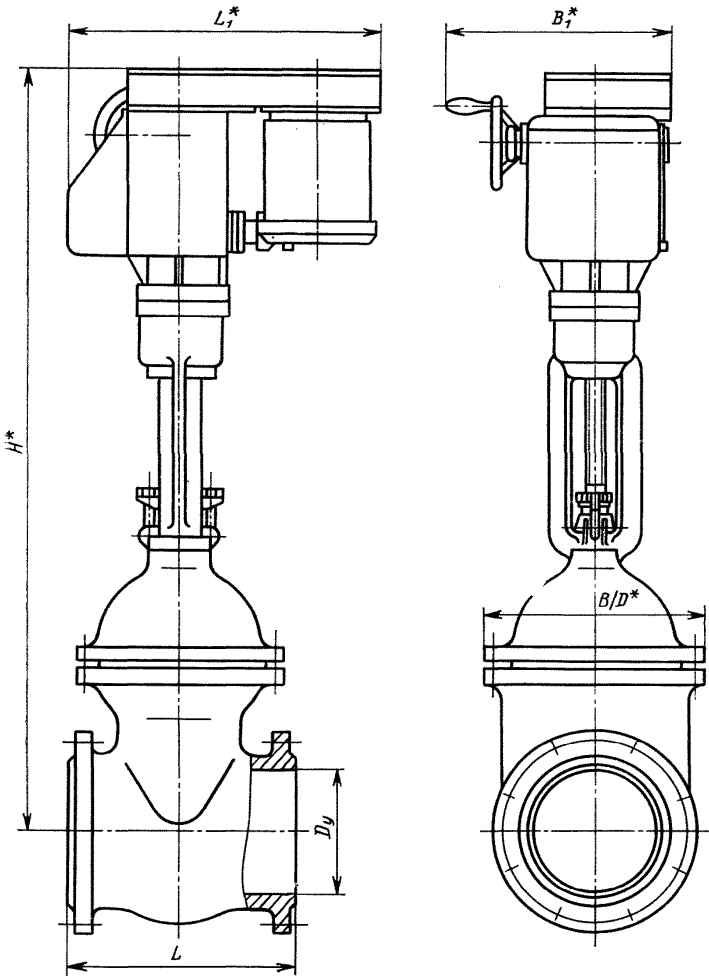
Условный проход $D_y$	$L$		$L_1$	$H$	$D$	$B$	$B_1$	Масса, кг, не более	
	исполне- ние 3	исполне- ние 7						исполне- ние 3	исполне- ние 7
50	—	180	355	740	—	192	405	—	57,0
80	—	210	355	870	—	230	405	—	71,0
100	300	230	355	1000	—	262	405	87,0	90,0
150	350	280	645	1190	—	350	895	150,0	160,0
200	400	330	645	1300	385	385	895	247,0	255,0
250		450	645	1530	485	462	895	330,0	350,0
300		500	645	1520	580	516	895	440,0	460,0

Таблица 5

Размеры в мм

Условный проход $D_y$	$L$		$L_1$	$H$	$D$	$B$	$B_1$	Масса, кг, не более	
	исполне- ние 4	исполне- ние 8						исполне- ние 4	исполне- ние 8
50	—	180	430	900	—	192	790	—	120,0
80	—	210	430	1000	—	230	790	—	140,0
100	300	230	430	1050	—	262	790	147,0	150,0
150	350	280	630	1280	—	350	920	210,0	220,0
200	400	330	630	1450	385	385	920	272,0	280,0
250		450	630	1580	485	462	920	460,0	480,0
300		500	630	1680	580	516	920	560,0	580,0
350		550	785	1950	600	—	1175	615,0	650,0
400		600	785	2170	690	—	1175	740,0	800,0
500		700	875	2650	835	—	1485	1395,0	1500,0
600		800	875	3270	975	—	1485	1820,0	1975,0
800		1000	875	3650	1180	—	1525	4750,0	5000,0
1000		1200	875	3700	1410	—	1525	5570,0	5950,0
1200		1400	875	5320	1730	—	1635	6490,0	7030,0

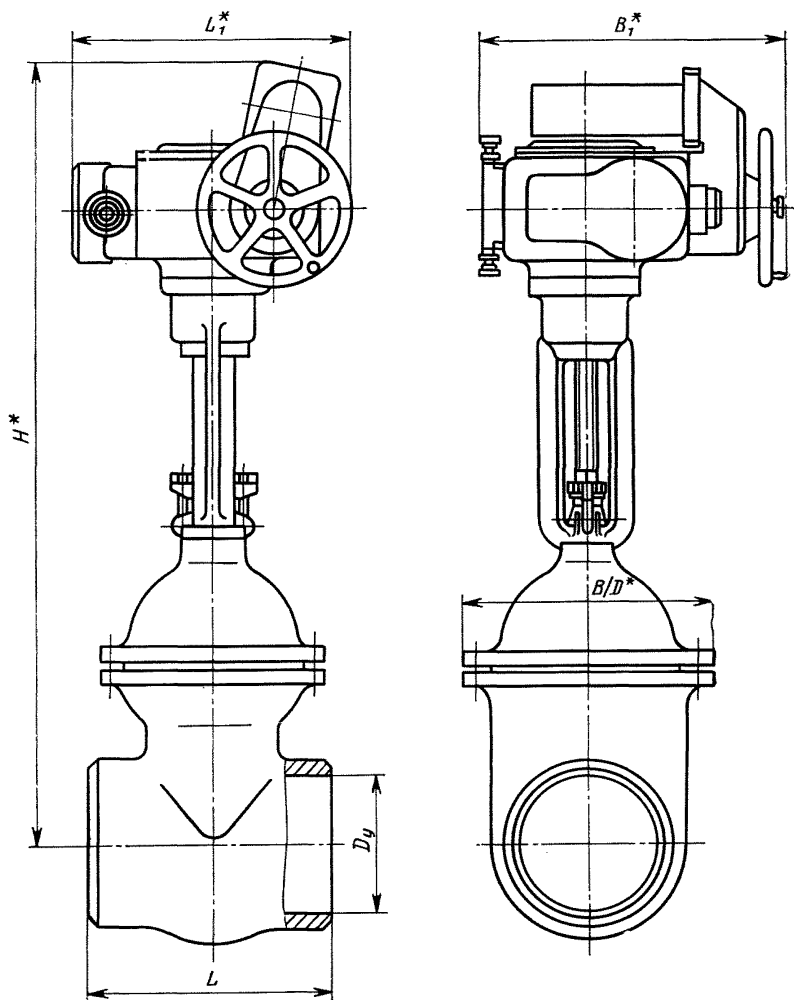
1.7. Основные размеры задвижек исполнений 7 и 8 для  $D_y$  от 50 до 150 мм должны соответствовать указанным на черт. 6 и в табл. 4 и 5.



\* Размеры для справок.

Черт. 6

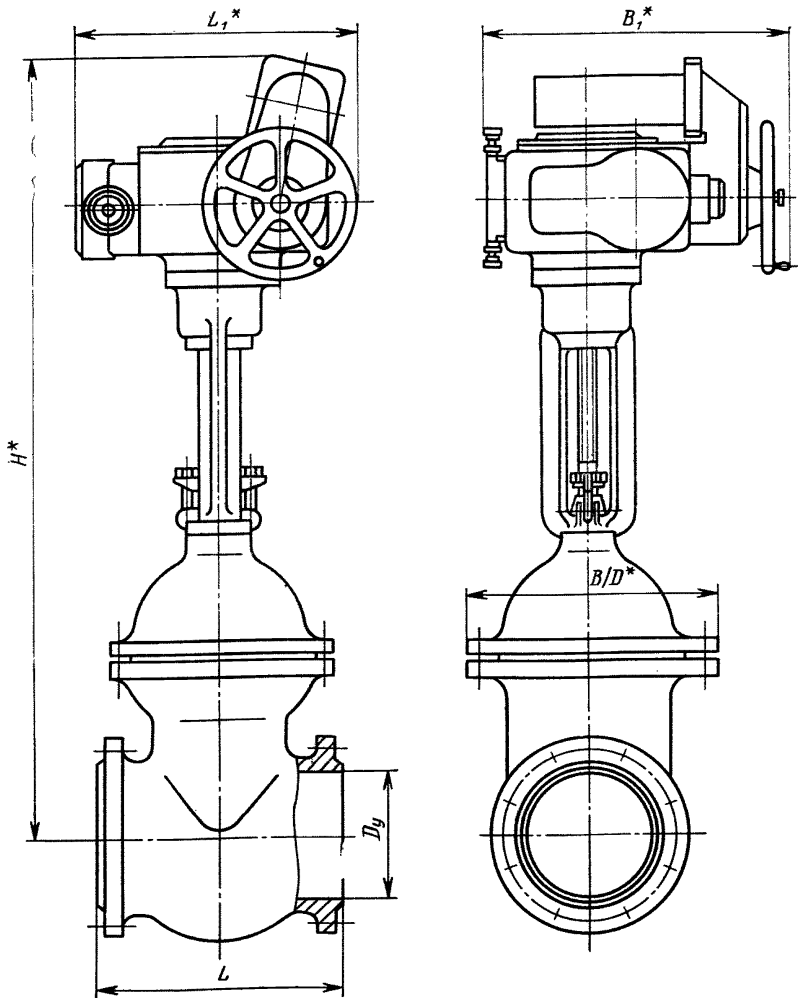
1.8. Основные размеры задвижки исполнения 3 для  $D_y$  200, 250, 300 мм и задвижки исполнения 4 для  $D_y$  от 200 до 1200 мм должны соответствовать указанным на черт. 7 и в табл. 4 и 5.



\* Размеры для справок.

Черт. 7

1.9. Основные размеры задвижки исполнения 7 для  $D_y$  200, 250 и 300 мм и задвижки исполнения 8 для  $D_y$  от 200 до 1200 мм должны соответствовать указанным на черт. 8 и в табл. 4 и 5.



\* Размеры для справок.

Черт. 8

## 2. ТЕХНИЧЕСКИЕ ТРЕБОВАНИЯ

2.1. Задвижки должны изготавливаться в соответствии с требованиями настоящего стандарта, ГОСТ 5762—74 и по рабочим чертежам, утвержденным в установленном порядке.

2.2. Установочное положение задвижек — любое, кроме электроприводом, маховиком и редуктором вниз.

При установке задвижек с электроприводом в наклонном или горизонтальном положении должна быть предусмотрена дополнительная опора под электропривод.

2.3. Присоединительные фланцы — по ГОСТ 12821—67. Допускается по требованию потребителя изготовление фланцев по ГОСТ 12822—67 и ГОСТ 12823—67.

2.4. Герметичность затвора для задвижек, предназначенных для жидких и газообразных нефтепродуктов, — по I классу, а для задвижек, предназначенных для воды и пара, — по II классу ГОСТ 9544—75.

2.5. Температура окружающей среды для задвижек с ручным управлением — не ниже минус 40°C; для задвижек с электроприводом —  $\pm 40^\circ\text{C}$ .

2.6. Задвижки относятся к классу ремонтируемых изделий.

Срок службы — не менее 10 лет.

Ресурс — не менее 2000 циклов или 80000 ч.

Для обеспечения заданных показателей надежности и гарантийной наработки потребитель должен производить регламентное обслуживание в соответствии с эксплуатационной документацией.

## 3. КОМПЛЕКТНОСТЬ

3.1. Задвижки должны комплектоваться электроприводами по справочному приложению.

## 4. ТРЕБОВАНИЯ БЕЗОПАСНОСТИ

4.1. Задвижки с электроприводом должны иметь устройство для подключения заземления.

4.2. При транспортировании строповка должна осуществляться за корпус, крышку или стойку задвижек.

## 5. ПРАВИЛА ПРИЕМКИ

5.1. Правила приемки — по ГОСТ 5762—74.

## 6. МЕТОДЫ ИСПЫТАНИЙ

6.1. Методы испытаний — по ГОСТ 5762—74.

Задвижки, предназначенные для нефтепродуктов, допускается испытывать на герметичность керосином давлением  $P_y$  или  $P_p$ .

#### **7. МАРКИРОВКА, УПАКОВКА, ТРАНСПОРТИРОВАНИЕ И ХРАНЕНИЕ**

7.1. Маркировка и отличительная окраска задвижек—по ГОСТ 4666—75.

7.2. Упаковка, транспортирование и хранение задвижек — по ГОСТ 5762—74.

#### **8. ГАРАНТИИ ИЗГОТОВИТЕЛЯ**

8.1. Предприятие-изготовитель должно гарантировать соответствие задвижек требованиям настоящего стандарта при соблюдении условий применения (эксплуатации), хранения и транспортирования, установленных стандартом.

8.2. Гарантийный срок эксплуатации задвижек — 18 месяцев со дня ввода в эксплуатацию при гарантийной наработке не более 500 циклов или 12000 ч.

---

СПРАВОЧНОЕ ПРИЛОЖЕНИЕ

Стр. 14 ГОСТ 10194-78

Условный проход $D_y$ , мм	Тип электропривода	Обозначение электропривода			
		По ТУ 26-07-1025-75		По ТУ 26-07-015-74	
		Исполнение задвижки			
		3 и 7	4 и 8	3 и 7	4 и 8
50	А	87— <sup>008</sup> / <sub>20к</sub>	ЭПВ-10-7 исполнение II и III с выключателем ВП-701—I	ТЭ099.058—05М	Б099.059—05М
80					Б099.059—05М, Б099.059—011М
100		87— <sup>008</sup> / <sub>40к</sub>	ЭПВ-10-Г исполнение III с выключателем ВП-701—I	ТЭ099.058—011М	
150					
200	Б	Б099.059 исполнение II с выключателем ВП-4-3	ЭВ-25М исполнение II с выключателем ВП-701—I То же, с выключателем ВП-701—II	Б099.098—06М Б099.098—06М, Б099.100—06М	Б099.099—06М
250					Б099.099—06М, Б099.101—06М
300					
350	В	—	* ЭВ-25М исполнение II, ЭВ-80 исполнение I с выключателем ВП-701—II	—	Б099.101—06М
400					Б099.101—05М, Б099.101—06М
500	Г	—	ЭПВ-150Г исполнение I с выключателем ВП-701—II	—	Б099.103—03М
600					Б099.103—03М, Б099.103—06М
800					
1000	Д	—	ЭПВ-850Г исполнение I с выключателем ВП-701—II	—	Б099.105—03М
1200					Б099.105—06М

\* Для задвижек с сужением в затворе до  $D_y$  300 мм.



**Изменение № 1 ГОСТ 10194—78 Задвижки клиновые с выдвижным шпинделем  
стальные на  $P_y \approx 1,6$  МПа (16 кгс/см<sup>2</sup>). Технические условия**

**Постановлением Государственного комитета СССР по стандартам от 17.11.80  
№ 5384 срок введения установлен**

**с 01.01.81**

Под наименованием стандарта проставить код: ОКП 37 4100.

Пункт 1.1. Таблица 1. Графа «Температура среды К (°С), не более». Заменить значение: 783 (510) на 838 (565) (2 раза).

Пункт 2.5 изложить в новой редакции:

*(Продолжение см. стр. 72)*

*(Продолжение изменения к ГОСТ 10194—78)*

«2.5. Температура окружающей среды для задвижек с ручным управлением не менее: минус 40°С — изготовленных из углеродистой стали; минус 50°С — изготовленных из нержавеющей стали; от плюс 40 до минус 40°С — для задвижек с электроприводом».

Раздел 2 дополнить новым пунктом — 2.7:

«2.7. Коды ОКП указаны в справочном приложении 2».

Пункт 3.1 изложить в новой редакции:

«3.1. Задвижки следует комплектовать электроприводами по справочному приложению 1».

Стандарт дополнить приложением → 2:

*(Продолжение см. стр. 73)*

(Продолжение изменения к ГОСТ 10194—78)

«ПРИЛОЖЕНИЕ 2

Справочное

Присоединение к трубопроводу	Вид привода	Материал основных деталей	Условный проход $D_{у}$ , мм	Код ОКП
Под приварку	Маховик	Углеродистая сталь	100	37 4121 1125 00
			150	37 4121 1126 10
			200	37 4131 1238 08
			250	37 4131 1239 07
			300	37 4131 1240 03
			350	37 4131 1241 02
			400	37 4131 1242 01
	Ручной редуктор с конической передачей		400	37 4131 1243 00
			500	37 4131 1244 10
			600	37 4141 1041 02
	Электропривод в нормальном исполнении		100	37 4121 7117 09
			150	37 4121 7118 08
			200	37 4131 7432 06
			250	37 4131 7433 05
			300	37 4131 7434 04
	Электропривод во взрывозащищенном исполнении		100	37 4121 7119 07
			150	37 4121 7120 03
			200	37 4131 7435 03
			250	37 4131 7436 02
			300	37 4131 7437 01
350		37 4131 7438 00		
400		37 4131 7439 10		
500		37 4131 7440 06		
600		37 4141 7168 08		
800		37 4141 7169 07		
1000	37 4141 7170 03			
1200	37 4141 7171 02			
Фланцевое	Маховик	50	37 4121 1030 06	
		80	37 4121 1031 05	
		100	37 4121 1032 04	
		150	37 4121 1033 03	
		200	37 4131 1116 06	
		250	37 4131 1010 04	

(Продолжение см. стр. 74)

Присоединение к трубопроводу	Вид привода	Материал основных деталей	Условный проход $D_y$ , мм	Код ОКП
Фланцевое	Маховик	Углеродистая сталь	300	37 4131 1011 03
			350	37 4131 1012 02
			400	37 4131 1213 07
	Ручной редуктор с конической передачей		400	37 4131 1013 01
			500	37 4131 1014 00
			600	37 4141 1023 04
	Электропривод в нормальном исполнении		50	37 4121 7114 01
			80	37 4121 7115 00
			100	37 4121 7092 01
			150	37 4121 7116 10
			200	37 4131.7441 06
			250	37 4131 7045 02
	Электропривод во взрывозащищенном исполнении		300	37 4131 7046 01
			50	37 4121 7047 06
			80	37 4121 7048 05
			100	37 4121 7049 04
			150	37 4121 7050 00
			200	37 4131 7082 08
			250	37 4131 7032 07
			300	37 4131 7033 06
			350	37 4131 7034 05
400		37 4131 7035 04		
500		37 4131 7051 04		
600		37 4141 7020 05		
800	37 4141 7129 04			
1000	37 4141 7043 09			
1200	37 4141 7044 08			
Под приварку	Маховик	Коррозионно-стойкая сталь	100	37 4121 9339 00
			150	37 4121 9340 07
			200	37 4131 9439 02
			250	37 4131 9440 09
			300	37 4131 9441 08
			350	37 4131 9442 07
			400	37 4131 9443 06
			Ручной редуктор с конической передачей	400
	500			37 4141 9444 05
	600			37 4141 9129 07
	Электропривод в нормальном исполнении		100	37 4121 9341 06
			150	37 4121 9342 05
			200	37 4131 9446 03
			250	37 4131 9447 02
			300	37 4131 9448 01

(Продолжение см. стр. 75)

(Продолжение изменения к ГОСТ 10194—78)

Продолжение

Присоединение к трубопроводу	Вид привода	Материал основных деталей	Условный проход $D_y$ , мм	Код ОКП
Под приварку	Электропривод во взрывозащищенном исполнении	Коррозионно-стойкая сталь	100	37 4121 9343 04
			150	37 4121 9344 03
			200	37 4131 9449 00
			250	37 4131 9450 07
			300	37 4131 9451 06
			350	37 4131 9452 05
			400	37 4131 9453 04
			500	37 4131 9454 03
			600	37 4141 9130 03
			800	37 4141 9131 02
1000	37 4141 9132 01			
1200	37 4141 9133 00			
Фланцевое	Маховик		50	37 4121 9065 07
			80	37 4121 9066 07
			100	37 4121 9067 05
			150	37 4121 9068 04
			200	37 4131 9148 10
			250	37 4131 9260 00
			300	37 4131 9092 09
			350	37 4131 9275 04
			400	37 4131 9041 09

(Продолжение см. стр. 76)

(Продолжение изменения к ГОСТ 10194—78)

Продолжение

Присоединение к трубопроводу	Вид привода	Материал основных деталей	Условный проход $D_y$ , мм	Код ОКП
Фланцевое	Ручной редуктор с конической передачей	Коррозионно-стойкая сталь	400	37 4131 9048 02
			500	37 4131 9438 03
			600	37 4141 9006 06
	Электропривод в нормальном исполнении		50	37 4121 9190 03
			80	37 4121 9191 02
			100	37 4121 9192 01
			150	37 4121 9193 00
			200	37 4131 9436 05
			250	37 4131 9287 00
			300	37 4131 9300 09
	Электропривод во взрывозащищенном исполнении		50	37 4121 9233 09
			80	37 4121 9234 08
			100	37 4121 9300 04
			150	37 4121 9301 03
			200	37 4131 9170 01
			250	37 4131 9050 08
			300	37 4131 9051 07
			350	37 4131 9052 06
			400	37 4131 9104 00
			500	37 4131 9437 04
			600	37 4141 9012 08
800	37 4141 9013 07			
1000	37 4141 9127 09			
1200	37 4141 9128 08			

(ИУС № 1 1981 г.)

**Изменение № 2 ГОСТ 10194—78 Задвижки клиновые с выдвигным шпинделем  
стальные на  $P_{y \approx} 1,6$  МПа (16 кгс/см<sup>2</sup>). Технические условия**

**Постановлением Государственного комитета СССР по стандартам от 81 10 27  
№ 4685 срок введения установлен**

**с 82 01 01**

Пункт 1.1. Таблицу 1 дополнить примечанием — 3:

«3. Допускается задвижки  $D_y$  100 мм исполнения 5 изготавливать с круглым корпусом, при этом масса не должна превышать 72 кг».

Пункт 2.3 изложить в новой редакции:

«2.3. Присоединительные фланцы — по ГОСТ 12819—80 с уплотнительной поверхностью исполнения 1 по ГОСТ 12815—80. Допускается изготавливать

*(Продолжение см. стр. 92)*

*(Продолжение изменения к ГОСТ 10194—78)*

фланцы с уплотнительными поверхностями исполнений 3 и 5 по ГОСТ 12815—80».

Пункт 2.6 дополнить абзацем:

«Для задвижек условных проходов  $D_y$  до 300 мм включительно, аттестованных по высшей категории качества, срок службы — не менее 11 лет, ресурс — не менее 2500 циклов или 80000 ч».

Пункт 8.2 дополнить новым абзацем:

«Для задвижек условных проходов  $D_y$  до 300 мм включительно, аттестованных по высшей категории качества, гарантийный срок эксплуатации задвижек — 18 мес со дня ввода в эксплуатацию при гарантийной наработке — 550 циклов или 12000 ч».

(ИУС № 1 1982 г.)