

С С С Р
ГОСУДАРСТВЕННЫЙ СТАНДАРТ

ГОСТ 8780—58

ОКНА И БАЛКОННЫЕ ДВЕРИ
ДЕРЕВЯННЫЕ
ДЛЯ ГРАЖДАНСКИХ ЗДАНИЙ

Издание официальное

МОСКВА
1962

СССР Государственный комитет Совета Министров Союза ССР по делам строительства	ГОСУДАРСТВЕННЫЙ СТАНДАРТ	ГОСТ 8780—58
	ОКНА И БАЛКОННЫЕ ДВЕРИ ДЕРЕВЯННЫЕ ДЛЯ ГРАЖДАНСКИХ ЗДАНИЙ	
	Взамен ГОСТ 6630—53*	
Группа Ж32		

I. ОБЛАСТЬ РАСПРОСТРАНЕНИЯ СТАНДАРТА

Настоящий стандарт распространяется на деревянные окна и балконные двери, предназначенные для гражданских зданий.

Окна и балконные двери поставляются в блоках, в состав которых входят коробки и элементы заполнения: оконные переплеты или дверные полотна с навешенными створками и фрамугами.

Примечания:

1. Стандарт не обязателен для применения при строительстве особо важных, уникальных зданий (театров, музеев, дворцов культуры и т. п.).
2. Стандарт не распространяется на окна и балконные двери других типов, предусмотренные в действующих типовых проектах, утвержденных Госстроем СССР до 1 января 1958 г. Изготовление указанных окон и балконных дверей допускается до 1 января 1959 г.

II. РАЗМЕРЫ И МАРКИРОВКА

2. Номинальные размеры оконных и балконных дверных блоков по высоте и ширине коробки должны соответствовать указанным в таблице.

Допускаемые отклонения от номинальных размеров принимаются по ГОСТ 475—56 «Окна и двери деревянные. Технические условия».

мм

Номера комплектов	Марки	Высота	Ширина
Серия I. С двойными переплетами и полотнами, с верхними и нижними фрамугами**			
а) Оконные и дверные блоки с верхними фрамугами			
1	ОБ25—ОБ32	1888 (1755)	{ 1123 (990) 1323 (1190) 1523 (1390)
2	ОБ33—ОБ40	2188 (2055)	{ 1723 (1590) 1923 (1790) 2123 (1990) 2523 (2390) 2523 (2390)
1	БДБ8 и БДБ9	2648 (2515)	{ 1523 (1390)
2	БДБ10 и БДБ11	2948 (2815)	{ 1723 (1590)
б) Оконные блоки с нижними фрамугами и дверные блоки			
3	ОБ41—ОБ48	1888 (1755)	{ 1123 (990) 1323 (1190) 1523 (1390)
4	ОБ49—ОБ56	2188 (2055)	{ 1723 (1590) 1923 (1790) 2123 (1990) 2523 (2390) 2523 (2390)
3	БДБ12 и БДБ13	2648 (2515)	{ 1523 (1390)
4	БДБ14 и БДБ15	2948 (2815)	{ 1723 (1590)

* В части окон и дверей для гражданских зданий.

Внесен Академией строительства и архитектуры СССР и Министерством строительства РСФСР

Утвержден Государственным комитетом Совета Министров СССР по делам строительства 10/V 1958 г.

Срок введения 1/X 1958 г.

Несоблюдение стандарта преследуется по закону

Перепечатка воспрещена

М.М.

Продолжение

Номера комплектов	Марки	Высота	Ширина
Серия II. Со спаренными переплетами и полотнами, с верхними и нижними фрамугами **			
а) Оконные и дверные блоки с верхними фрамугами			
5	ОБ57—ОБ64	1885 (1820)	1120 (1060) 1320 (1260) 1520 (1460) 1720 (1660)
6	ОБ65—ОБ72	2185 (2120)	1920 (1860) 2120 (2060) 2520 (2460)
5	БДБ16 и БДБ17	2645 (2580)	1520 (1460)
6	БДБ18 и БДБ19	2945 (2880)	1720 (1660)
б) Оконные блоки с нижними фрамугами и дверные блоки			
7	ОБ73—ОБ80	1885 (1820)	1120 (1060) 1320 (1260) 1520 (1460) 1720 (1660)
8	ОБ81—ОБ88	2185 (2120)	1920 (1860) 2120 (2060) 2520 (2460)
7	БДБ20 и БДБ21	2645 (2580)	1520 (1460)
8	БДБ22 и БДБ23	2945 (2880)	1720 (1660)

** В скобках даны размеры переплетов и полотен.

Примечания:

1. Оконные блоки ОБ1—ОБ24 и дверные блоки БДБ1—БДБ7 — см. ГОСТ 8671—58.

2. Размеры блоков серии I даны по внешним габаритам внутренней коробки, серии II — по внешним габаритам коробки. Размеры переплетов и дверей серии I — по внешним габаритам наружных переплетов и полотен, включая наплав; размеры переплетов и дверей серии II — по внешним габаритам внутренних переплетов и полотен, включая наплав.

3. Оконные блоки для подвальных и цокольных этажей изготавливаются по настоящему стандарту или по ГОСТ 8671—58. Допускается уменьшать высоту указанных блоков в зависимости от высоты и заглубления подвальных и цокольных этажей.

3. Оконные и дверные блоки и их элементы, изготавливаемые по настоящему стандарту, обозначаются марками.

Марка каждого изделия состоит из буквенного индекса, характеризующего вид изделия, и числа, означающего номер данного изделия, например ОБ34 — оконный блок № 34; БДБ8 — балконный дверной блок № 8; П10 — переплет № 10; Д19 — дверь № 19; Фр 8 — фрамуга № 8.

4. Номинальные размеры и чертежи оконных переплетов и балконных дверей и их составных частей (створок, фрамуг и коробок) должны соответствовать: для изделий серии I — указанным на листах 1—6, для изделий серии II — указанным на листах 14—19.

5. Форма и размеры сечений деталей должны соответствовать:

- а) окон и балконных дверей серии I — указанным на листах 7—13;
- б) окон и балконных дверей серии II — указанным на листах 20—22.

III. ОБЩИЕ УКАЗАНИЯ

6. Изготовление оконных и балконных дверных блоков должно производиться в соответствии с указаниями ГОСТ 475—56* «Окна и двери деревянные. Технические условия».

7. Все виды окон и балконных дверей, предусмотренных настоящим стандартом, изготавливаются под окраску. На чертежах и в таблице показаны размеры неокрашенных изделий.

* С 1/VII 1963 г. действует ГОСТ 475—62.

8. Остекление окон и балконных дверей, а также установка оконных и дверных блоков в проемы должны производиться согласно техническим условиям на производство и приемку строительных и монтажных работ (ТУ 115—55 «Отделочные работы» и ТУ 118—55 «Изготовление и монтаж деревянных конструкций»).

9. По требованию потребителя изделия должны поставляться остекленными.

10. Для остекления переплетов и дверей должно применяться только заказное (размерное) стекло по ГОСТ 111—54. Размеры стекол для остекления переплетов и дверей, предусмотренных настоящим стандартом, приведены в приложении 7. Сорт стекла должен быть не ниже сорта остекляемого изделия.

11. Окна и балконные двери серии I и серии II должны поставляться с уплотняющими износостойкими прокладками (резиновыми, шерстяными и т. п.), прикрепленными в местах, указанных в чертежах настоящего стандарта.

Допускается поставка окон и балконных дверей с уплотняющими прокладками, не прикрепленными на место.

12. Размеры оконных и дверных приборов должны соответствовать требованиям ГОСТ 5086-56 — ГОСТ 5091-56, а качество этих приборов — требованиям ГОСТ 538—56. Количество и вид приборов разных типов для окон и балконных дверей указаны в приложении 8 настоящего стандарта.

13. В спецификации к заказу на поставку окон и балконных дверей, предусмотренных настоящим стандартом, кроме размеров и сроков поставки и других данных (порода древесины, сорт изделия и др.) также указывается: правые или левые притворы; расстояние между переплетами; тип окна для проема 1410 мм — одностворное или двухстворное; тип коробок — общие или отдельные; указания по спецификации приборов и их врезке, предусмотренные приложением 8 настоящего стандарта и ГОСТ 475—56* (примечание к п. 25).

14. В приложениях приведены:

- а) размеры проемов для оконных и дверных блоков серии I и II — приложение 1;
- б) схемы установки оконных и дверных блоков серии I и II в проемы — приложения 2 и 3;
- в) примеры установки оконных блоков серии I и II в проем при высоте этажа 3,3 и 3,6 м — приложения 4, 5 и 6;
- г) спецификация стекол для окон и балконных дверей серии I и II — приложение 7;
- д) спецификация приборов для окон и балконных дверей серии I и II — приложение 8.

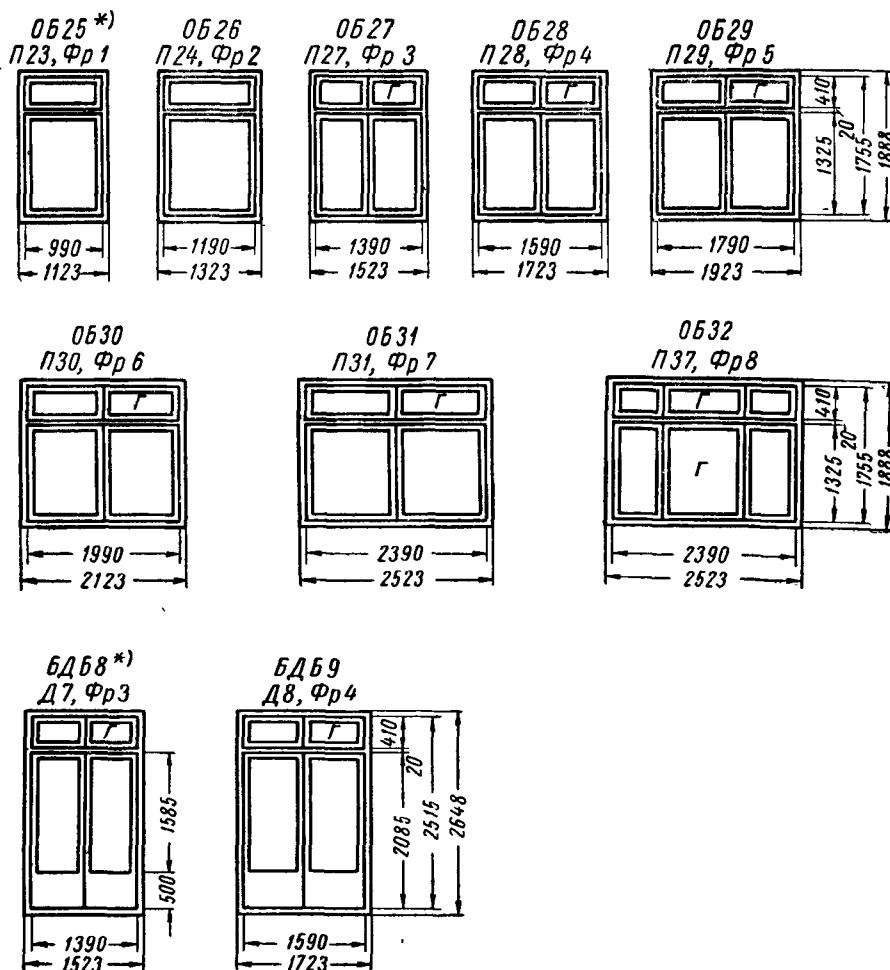
* С 1/VII 1963 г. действует ГОСТ 475—62.

Серия I

ОКНА И БАЛКОННЫЕ ДВЕРИ С ДВОЙНЫМИ ПЕРЕПЛЕТАМИ

БЛОКИ ОКОН И БАЛКОННЫХ ДВЕРЕЙ С ДВОЙНЫМИ ПЕРЕПЛЕТАМИ С НАПЛАВОМ

Комплект 1 — с верхними фрамугами

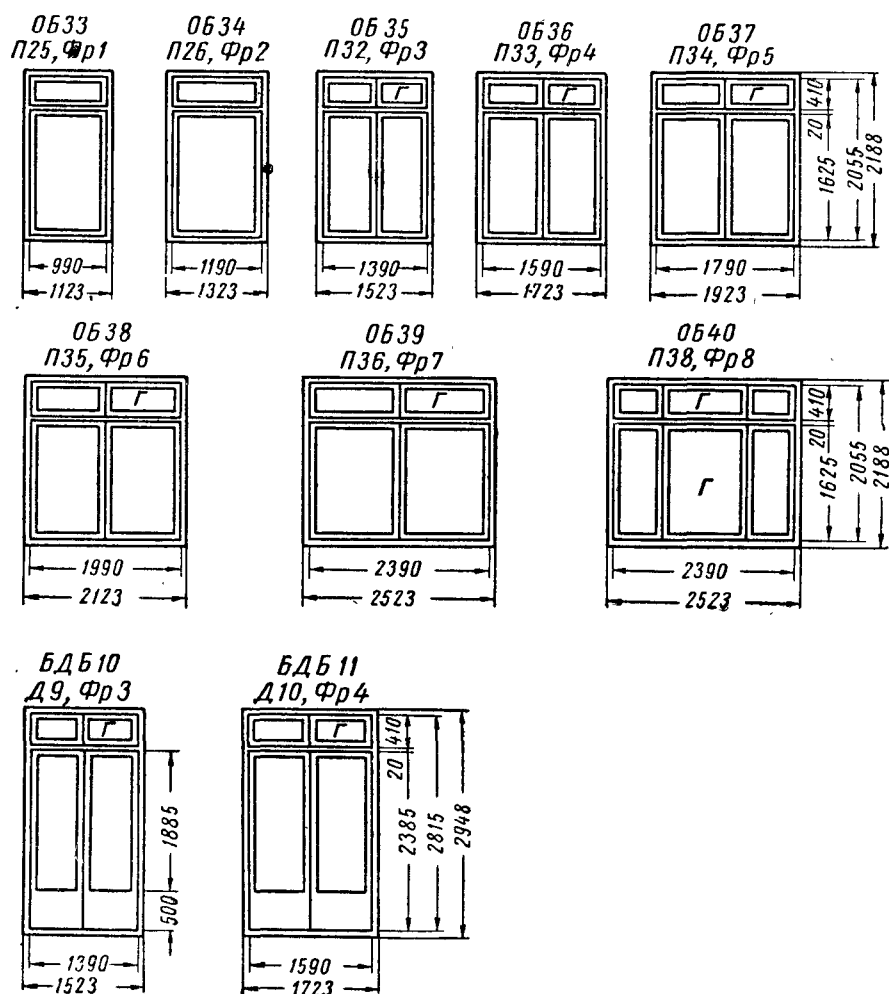


Примечания:

1. Пояснения к размерам — см. таблицу на стр. 1—2 и примечания к ней.
2. Над чертежами указаны марки отдельных элементов, составляющих блок. Размеры этих элементов указаны на листах 5—6. Буквой Г обозначены глухие створки и фрамуги.
3. В южных районах СССР допускается применение одинарных окон и дверей серии I, изготовляемых по размерам наружных переплетов и полотен.
4. Детали окон и дверей — см. листы 7—13, проемы — см. приложения 1—6.
5. Оконные блоки шириной 1323 мм допускается изготовлять с двухстворными переплетами.
6. В комплекте 1 допускается применение балконных дверей комплекта 3.

*) Оконные блоки ОБ1—ОБ24, переплеты П1—П22, дверные блоки БДБ1—БДБ7 и двери Д1—Д6 — см. ГОСТ 8671—58.

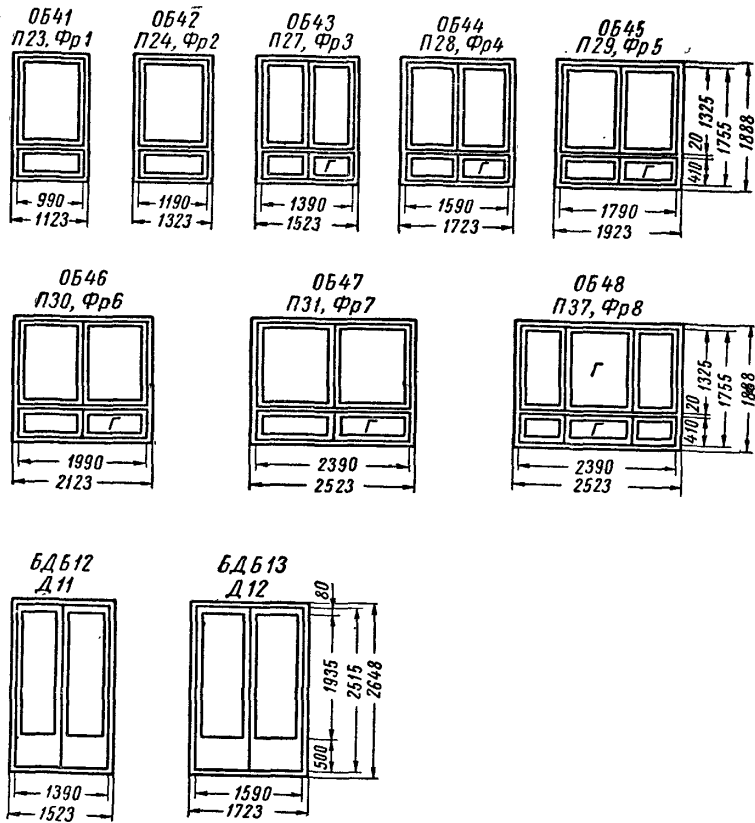
Комплект 2 — с верхними фрамугами



Примечания:

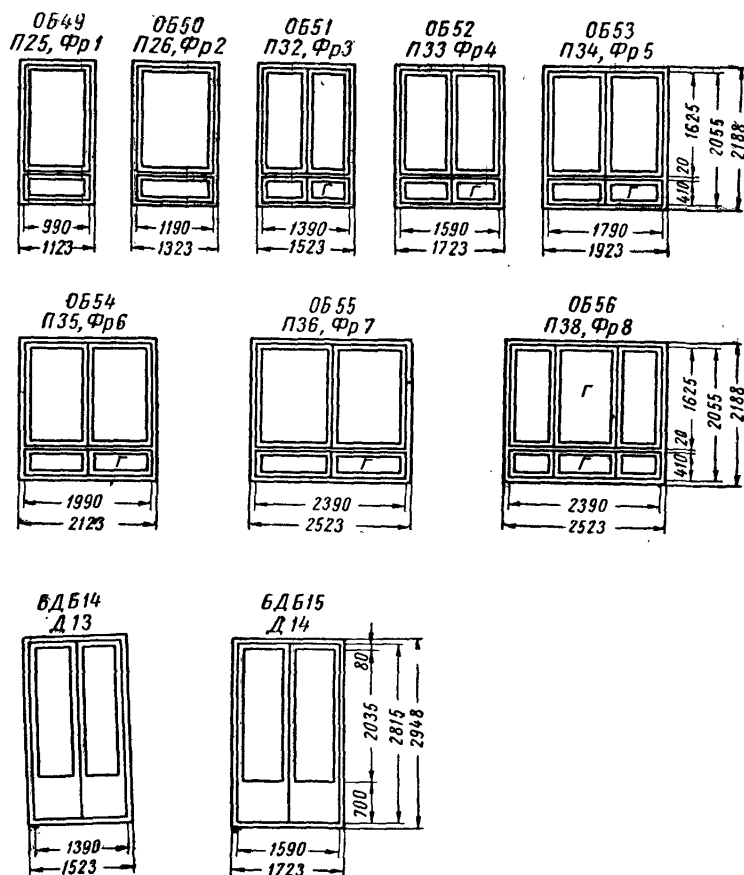
1. См. лист 1 — примечания 1—5.
2. В комплекте 2 допускается применение балконных дверей комплекта 4.

Комплект 3 — с нижними фрамугами



Примечание. См. лист. 1 — примечания 1—5.

Комплект 4 — с нижними фрамугами



Примечание. См. лист 1 — примечания 1—5.

Серия I
ОКОННЫЕ ПЕРЕПЛЕТЫ

Схемы переплетов	Марки переплетов	Наружный переплет					Внутренний переплет											
		H	h	A	a	e	H_1	h_1	A_1	a_1	e_1							
	П23*	1325	1198	990	856	—	1400	1273	1065	931	—							
	П24			1190	1056				1265	1131								
	П25	1625	1498	990	856	—	1700	1573	1065	931	—							
	П26			1190	1056				1265	1131								
*Переплеты П1—П22—см. ГОСТ 8671—58																		
	П27	1325	1198	1390	571	—	1400	1273	1465	608	—							
	П28			1590	671				1665	708								
	П29			1790	771				1865	808								
	П30			1990	871				2065	908								
	П31	2390	1071	2465	1108	1625	1498	—	1700	1573	—							
	П32	1390	571	1465	608													
	П33	1590	671	1665	708													
	П34	1790	771	1865	808													
П35	1990	871	2065	908	2390	1071	2465	1108	1325	1198	2390	478,5	1071	1400	1273	2465	553,5	996
П36	1390	571	1465	608														
П37	1325	1198	2390	478,5	1071	1400	1273	2465	553,5	996								
П38	1625	1498	2390	478,5	1071	1700	1573	2465	553,5	996								

Примечание. Притворы в двухстворных окнах могут быть правыми или левыми. На листе 5 показан притвор для правого открывания.

Серия I
БАЛКОННЫЕ ДВЕРИ

Схемы дверей	Марки дверей	Наружные двери				Внутренние двери			
		H	h	A	a	H_1	h_1	A_1	a_1
	Д 7*	2085	1505	1390	545	2160	1580	1465	582
	Д 8			1590	645			1665	682
	Д 9	2385	1805	1390	545	2460	1880	1465	582
	Д10			1590	645			1665	682
	Д11	2515	1935	1390	545	2590	2010	1465	582
	Д12			1590	645			1665	682
	Д13	2815	2035	1390	545	2890	2110	1465	582
	Д14			1590	645			1665	682

* Двери Д1—Д6—см. ГОСТ 8671—58.

ФРАМУГИ

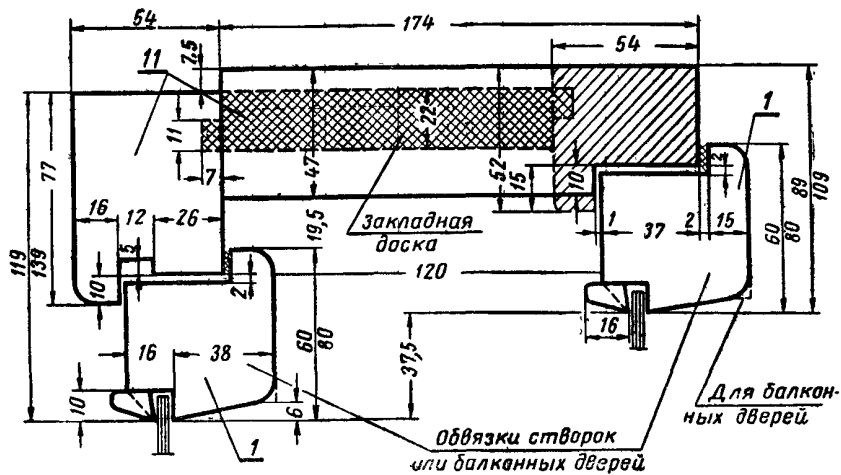
Марки фрамуг	Наружные фрамуги			Внутренние фрамуги		
	A	a	e	A_1	a_1	e_1
Фр1	990	856	—	1065	931	—
Фр2	1190	1056	—	1265	1131	—
Фр3	1390	571	—	1465	608	—
Фр4	1590	671	—	1665	708	—
Фр5	1790	771	—	1865	808	—
Фр6	1990	871	—	2065	908	—
Фр7	2390	1071	—	2465	1108	—
Фр8	2390	478,5	1071	2465	553,5	996

Примечание. Размеры, указанные на верхнем чертеже в знаменателе, относятся к дверям Д13 и Д14.

Серия I
ДЕТАЛИ ОКОН И БАЛКОННЫХ ДВЕРЕЙ

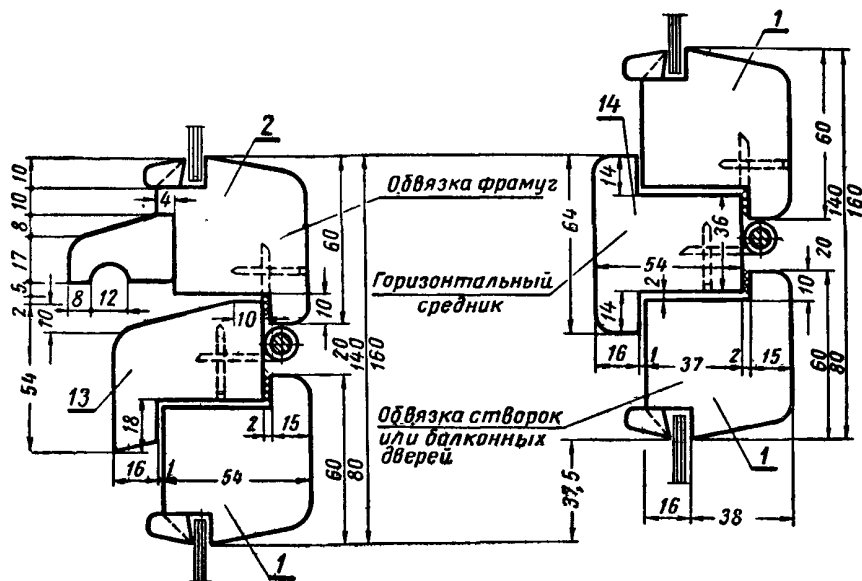
а) Сечение верхних брусков коробки и обвязок для комплектов 1—4

Деталь А



б) Сечение горизонтальных средин и обвязок створок
фрамуг и полотен для комплектов 1—2

Деталь Б



Примечания:

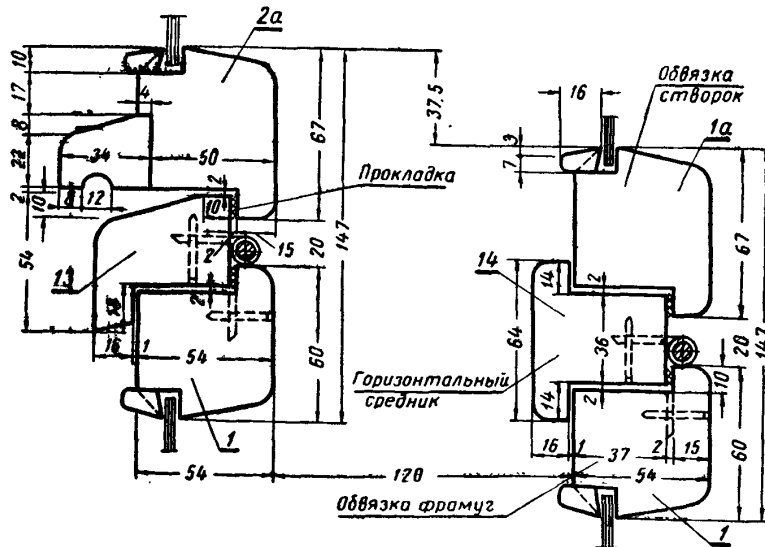
1. Размеры, указанные в знаменателе, — для балконных дверей.
2. Штриховкой показаны варианты устройства разделительных коробок и коробок с закладной доской.
3. Допускается уменьшение расстояния между переплетами и полотнами со 120 до 90 мм.
4. В блоках ОБ31 и ОБ39 горизонтальные наружные и внутренние срединки должны быть соединены между собой посредине металлической скобкой.
5. Схема по вертикальному разрезу — см. лист 9.

Серия I

ДЕТАЛИ ОКОН И БАЛКОННЫХ ДВЕРЕЙ КОМПЛЕКТОВ 3—4

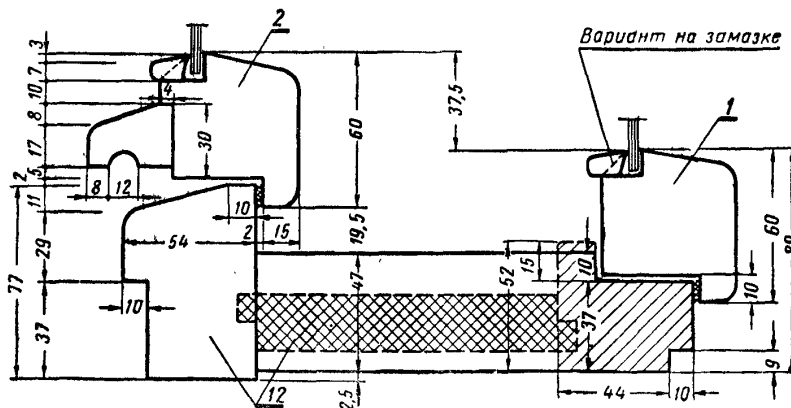
а) Сечение горизонтальных средников, обвязок створок и фрамуг

Деталь В



б) Сечение нижних брусков коробки и обвязок фрамуг

Деталь Г



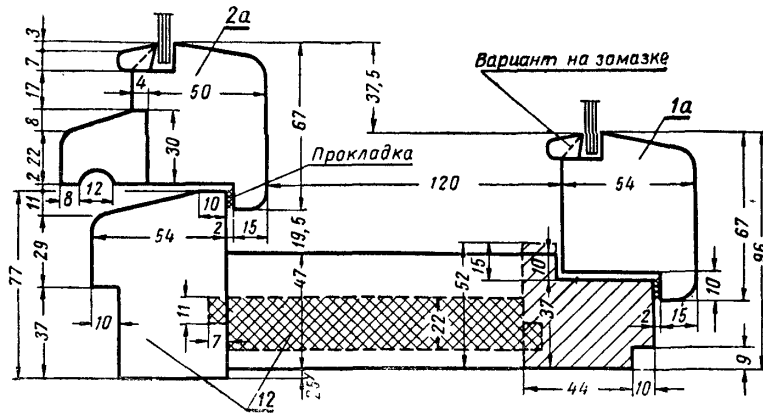
Примечания:

1. См. лист 7—примечания 2, 3 и 4.
2. В блоках ОБ47 и ОБ55 горизонтальные наружные и внутренние средники должны быть соединены между собой посредине металлической скобой.

Серия I
ДЕТАЛИ ОКОН КОМПЛЕКТОВ 1—2

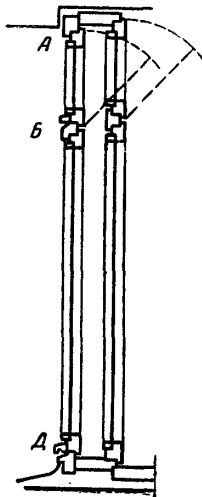
а) Сечение нижних брусьев коробок и обвязок переплетов

Деталь Д

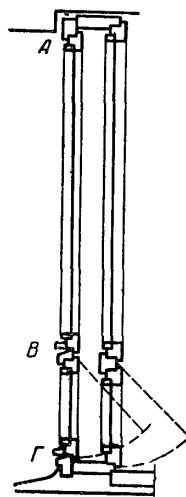


б) Схема расположения деталей по вертикальному разрезу

Комплекты 1—2



Комплекты 3—4

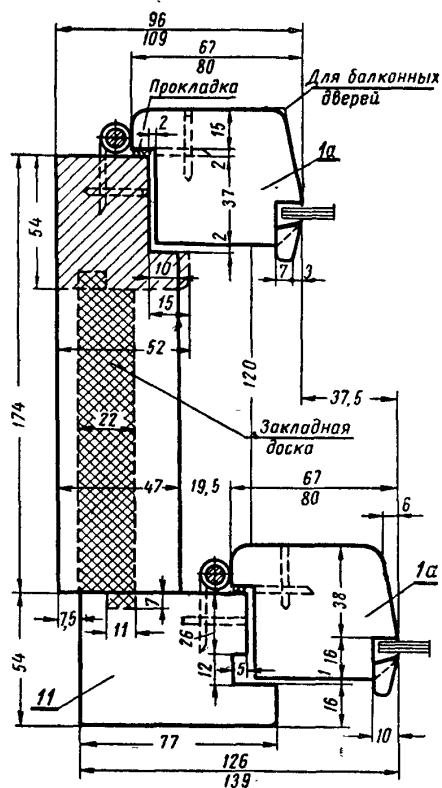


Примечание. См. лист 7 — примечания 2 и 3.

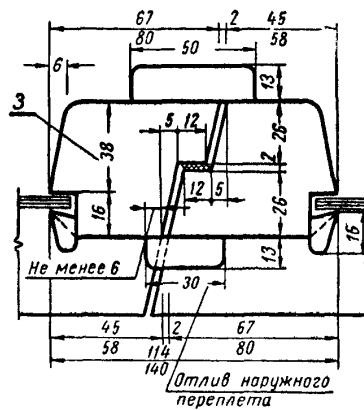
Серия I

ДЕТАЛИ ОКОН И БАЛКОННЫХ ДВЕРЕЙ

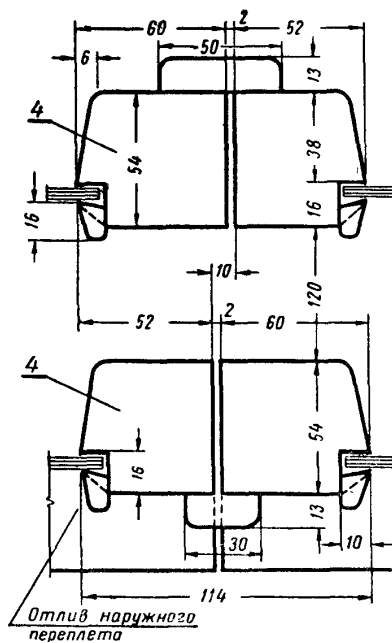
а) Сечение боковых брусьев коробки и обвязок переплетов



б) Притвор переплетов и полотен



в) Притворы фрагуг

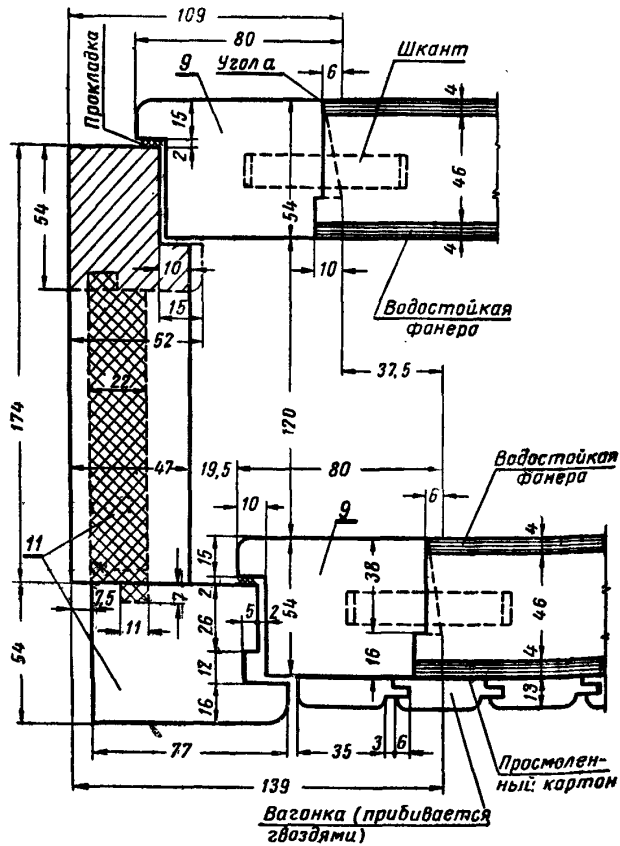


Примечание. См. лист 7 — примечания 1, 2 и 3.

Серия I

ДЕТАЛИ БАЛКОННЫХ ДВЕРЕЙ

Сечение брусков коробки и полотен с обвязками в глухой части двери



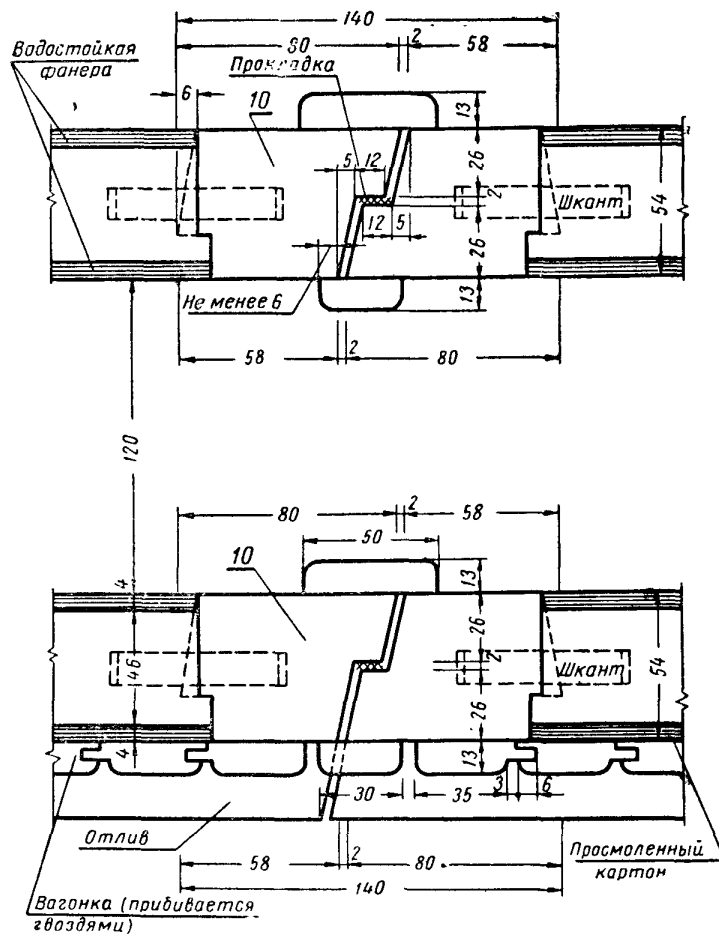
Примечания:

1. См. лист 7—примечания 2 и 3.
2. В остекленной части дверей углы α не округлять.
3. Допускаются другие конструкции глухой части двери.

Серия I

ДЕТАЛИ БАЛКОННЫХ ДВЕРЕЙ

Горизонтальное сечение нижней (глухой) части наружной (вверху) и внутренней (внизу) дверей

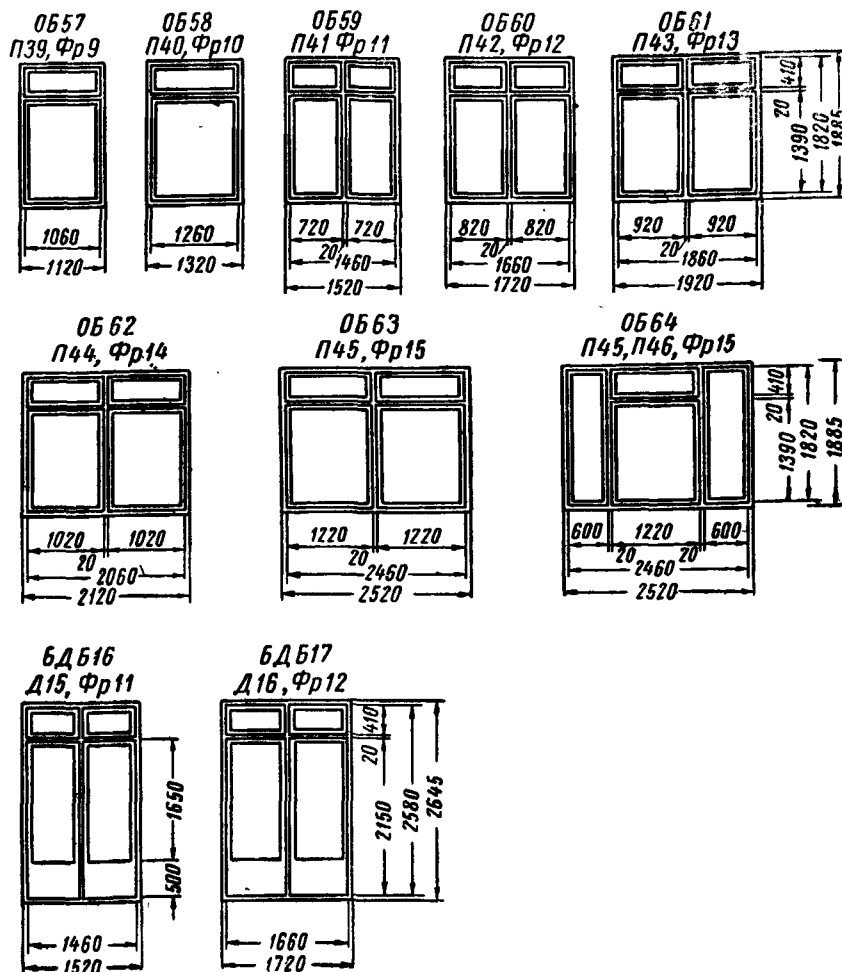


Примечание. См. лист 7 — примечание 3 и лист 11 — примечания 2 и 3

Серия II

ОКНА И БАЛКОННЫЕ ДВЕРИ СО СПАРЕННЫМИ ПЕРЕПЛЕТАМИ БЛОКИ ОКОН И БАЛКОННЫХ ДВЕРЕЙ СО СПАРЕННЫМИ ПЕРЕПЛЕТАМИ

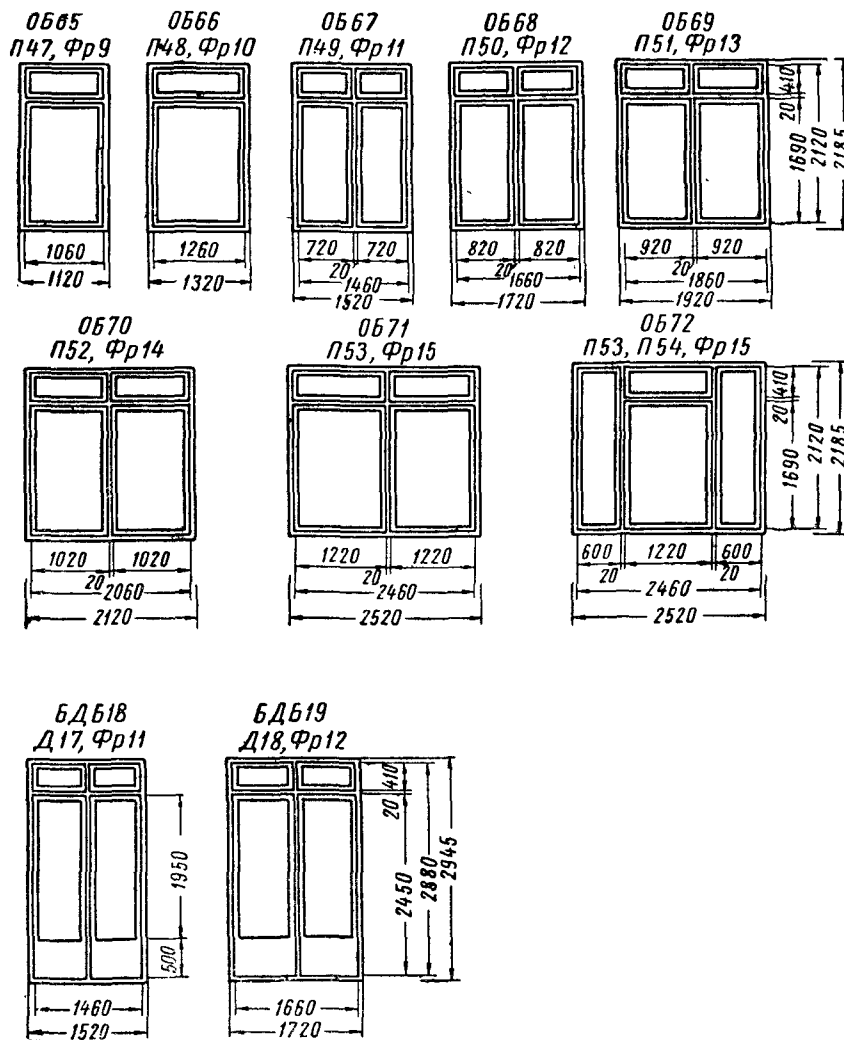
Комплект 5 — с верхними фрамугами



Примечания:

1. Пояснения к размерам — см. таблицу на стр. 1—2 и примечания к ней.
2. Над чертежами указаны марки отдельных элементов, составляющих блок. Размеры этих элементов указаны на листах 18—19.
3. Детали окон и дверей — см. листы 20—22, проемы — см. приложения 1—6.
4. Оконные блоки шириной 1320 мм допускается изготавливать с двухстворным переплетом.
5. В комплекте 5 допускается применение балконных дверей комплекта 7.

Комплект 6 — с верхними фрамугами

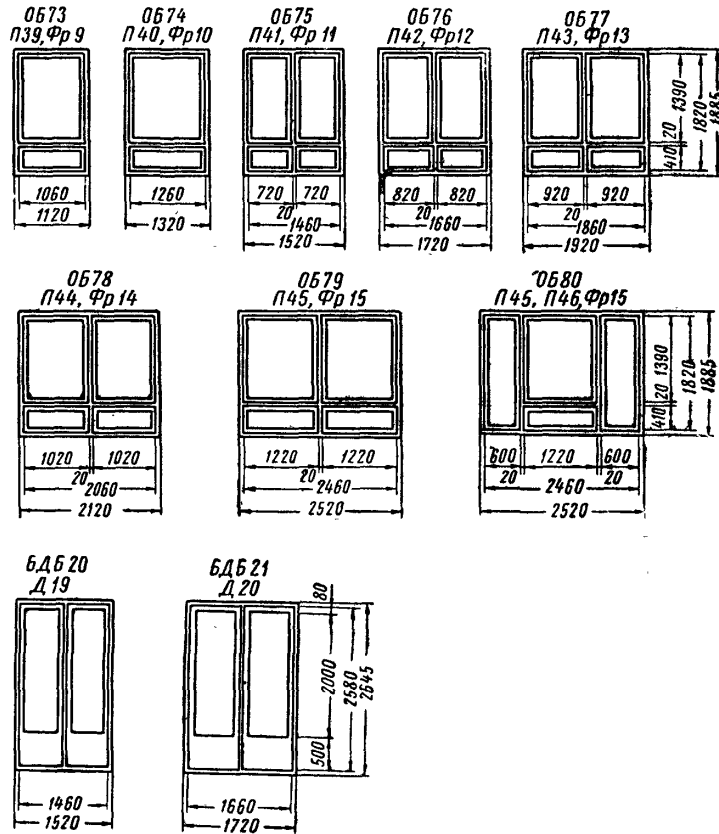


Примечания:

1. См. лист 14 — примечания 1—4.

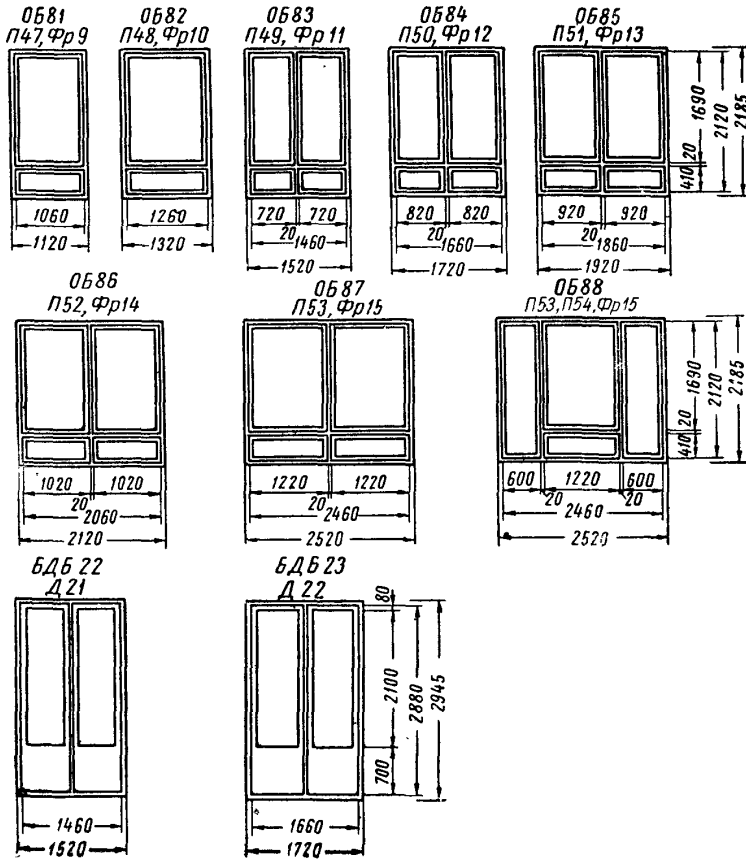
2. В комплекте 6 допускается применение балконных дверей комплекта 8.

Комплект 7 — с нижними фрамугами



Примечание. См. лист 14 — примечания 1—4.

Комплект 8 — с нижними фрамугами



Примечание. См. лист 14 — примечания 1—4.

Серия II

СПАРЕННЫЕ ОКОННЫЕ ПЕРЕПЛЕТЫ

Схемы переплетов	Марки переплетов	H	h	A	a		
	П39	1390	1263	1060	926		
	П40			1260	1126		
	П41			720	586		
	П42			820	686		
	П43			920	786		
	П44			1020	886		
	П45	1220	1086	1820	1693	600	466
	П46	1690	1563			1060	926
	П47					1260	1126
	П48					720	586
	П49					820	686
	П50					920	786
	П51					1020	886
	П52					1220	1086
П53	2120			1993	600	466	
П54							

Серия II
СПАРЕННЫЕ БАЛКОННЫЕ ДВЕРИ И ФРАМУГИ

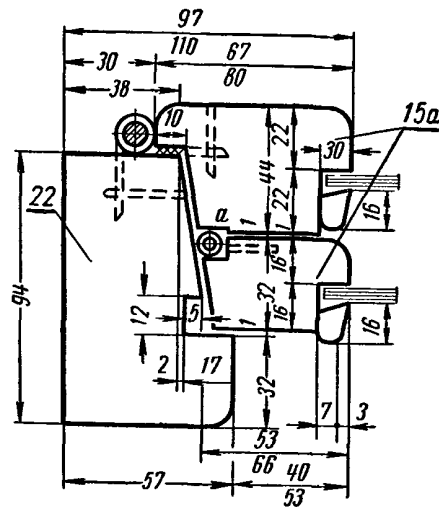
Схемы дверей	Марки дверей	H	h	A	a
	Д15	2150	1570	1460	580
	Д16			1660	680
	Д17	2450	1870	1460	580
	Д18			1660	680
	Д19	2580	2000	1460	580
	Д20			1660	680
	Д21	2880	2100	1460	580
	Д22			1660	680

Схемы фрагуг	Марки фрагуг	A	a
	Фр 9	1060	926
	Фр10	1260	1126
	Фр11	720	586
	Фр12	820	686
	Фр13	920	786
	Фр14	1020	886
	Фр15	1220	1086

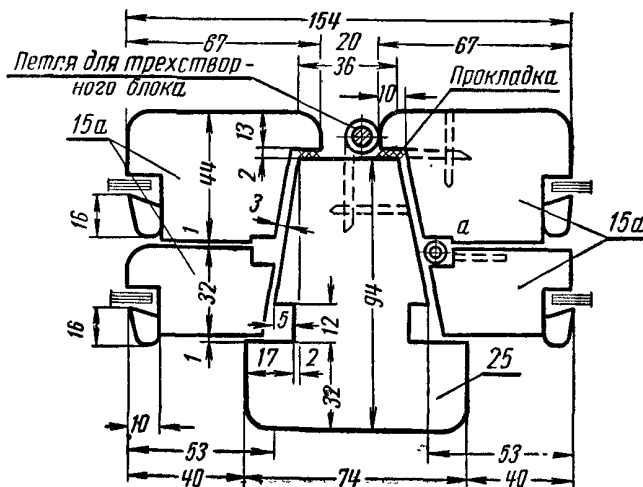
Примечание. Размеры, указанные на верхнем чертеже в знаменателе, относятся к дверям Д21 и Д22.

Продолжение

б) Сечение бокового бруска коробки и обвязок переплетов и дверей



в) Сечение вертикального импоста и обвязок



Примечания:

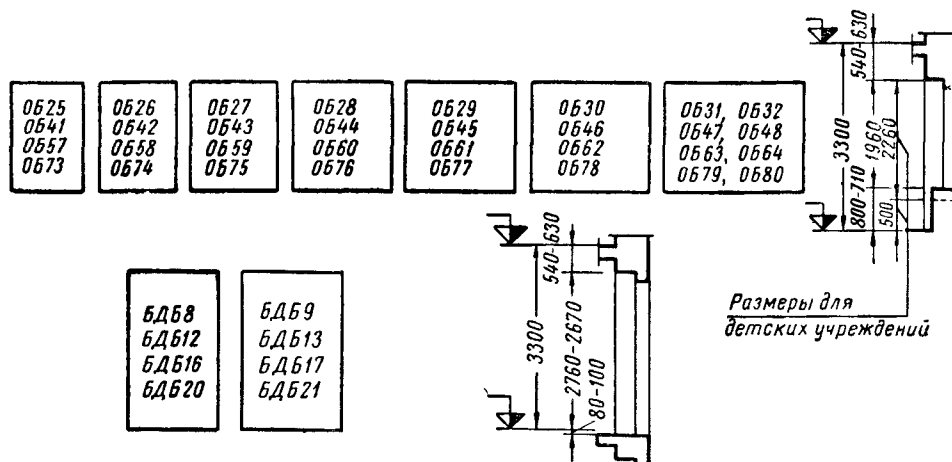
1. Допускается изготовление наружных переплетов и дверных полотен с обвязками толщиной 34 мм.
2. Размеры, указанные в знаменателе, — для балконных дверей, размеры в скобках — для комплектов 7 и 8.
3. Прорезь для отвода воды устраивается на расстоянии 100 мм от вертикального бруска коробки или импоста.
4. Вырез *a* — по размеру петли.

ПРИЛОЖЕНИЕ 1

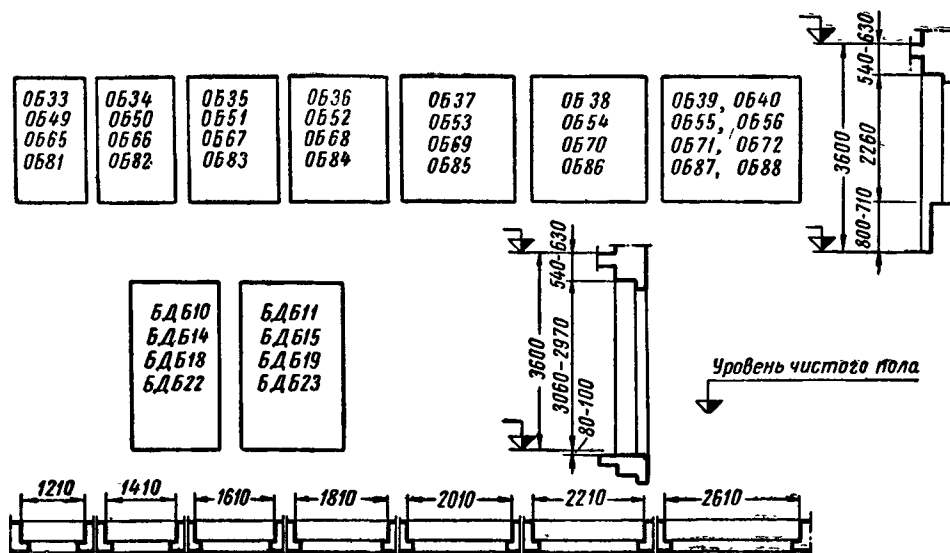
ГАБАРИТЫ ПРОЕМОВ ДЛЯ ОКОН И БАЛКОННЫХ ДВЕРЕЙ СЕРИИ I и II В СТЕНАХ ИЗ БЕТОННЫХ КАМНЕЙ, БЛОКОВ И КИРПИЧА

Примеры

а) Проемы для комплектов 1, 3, 5 и 7



б) Проемы для комплектов 2, 4, 6 и 8



Примечания:

1. В проемах указаны марки оконных и дверных блоков, для которых предназначены данные проемы.
2. В стенах из кирпича размеры проемов по ширине могут быть на 40 мм менее указанных.
3. Размеры четверти по ширине и высоте принимаются от 75 до 100 мм, в зависимости от материала стен, конструкции перемычек и обработки наружных откосов.
4. Высота подоконной части проема и высота проема балконной двери могут изменяться в указанных на чертеже пределах, в зависимости от высоты перемычки и междуэтажного перекрытия.

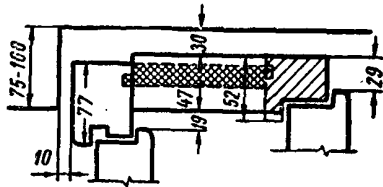
ПРИЛОЖЕНИЕ 2

УСТАНОВКА ОКОН И БАЛКОННЫХ ДВЕРЕЙ СЕРИИ I В ПРОЕМЫ СТЕН ИЗ БЕТОННЫХ КАМНЕЙ, БЛОКОВ И КИРПИЧА

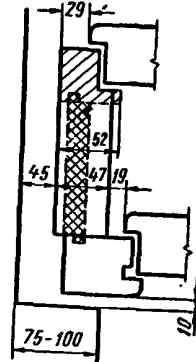
Примеры

а) Примыкание оконных и дверных блоков

к верхней грани проема

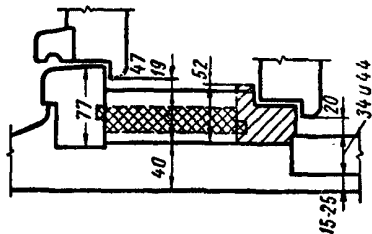


к боковым граням проема

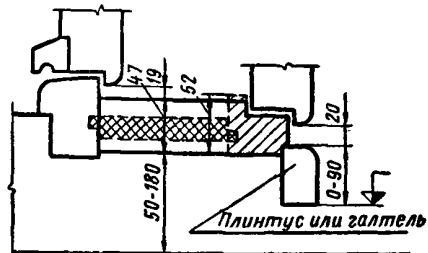


б) Примыкание к нижней грани проема

оконных блоков



дверных блоков



Примечания:

1. Заштрихованы — сечения отдельных коробок и закладных досок.
2. Размеры зазоров показаны с точностью до 5 мм.

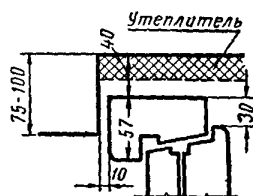
ПРИЛОЖЕНИЕ 3

УСТАНОВКА ОКОН И БАЛКОННЫХ ДВЕРЕЙ СЕРИИ II В ПРОЕМЫ СТЕН ИЗ БЕТОННЫХ КАМНЕЙ, БЛОКОВ И КИРПИЧА

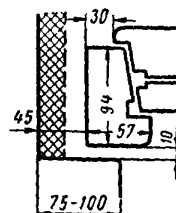
Примеры

а) Примыкание оконных и дверных блоков

к верхней грани проема

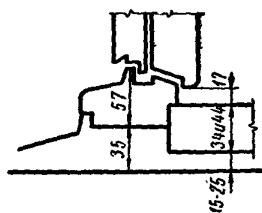


к боковым граням проема

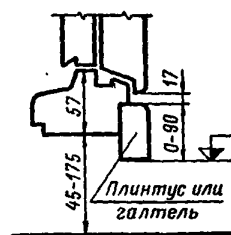


б) Примыкание к нижней грани проема

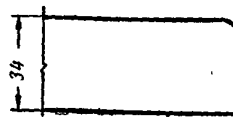
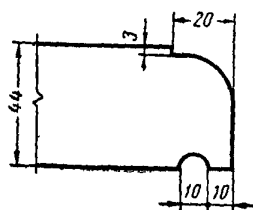
оконных блоков



дверных блоков



Профили подоконных досок для блоков серии I и II

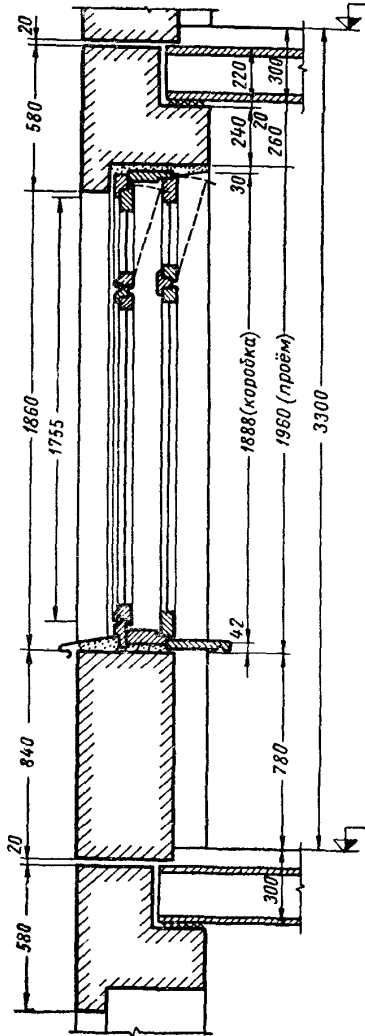


Примечание. Размеры зазоров показаны с точностью до 5 мм.

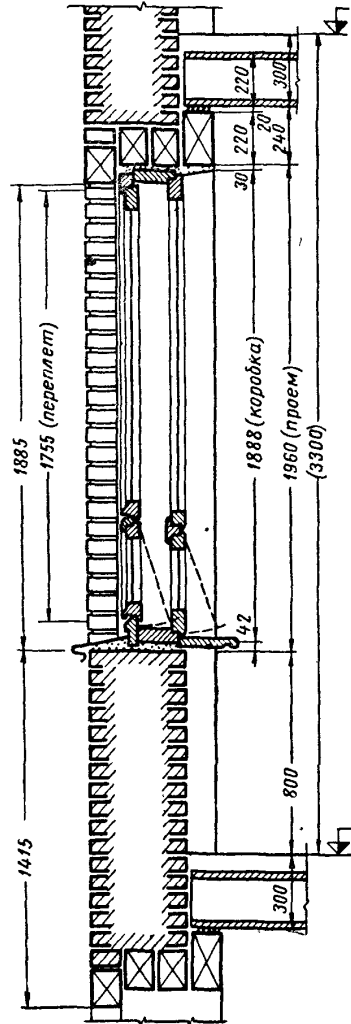
ПРИЛОЖЕНИЕ 4

ПРИМЕРЫ УСТАНОВКИ ОКОННЫХ БЛОКОВ В ПРОЕМЫ ЭТАЖА ВЫСОТОЙ 3,3 м

а) Комплекта 1 в стенах из бетонных камней и блоков



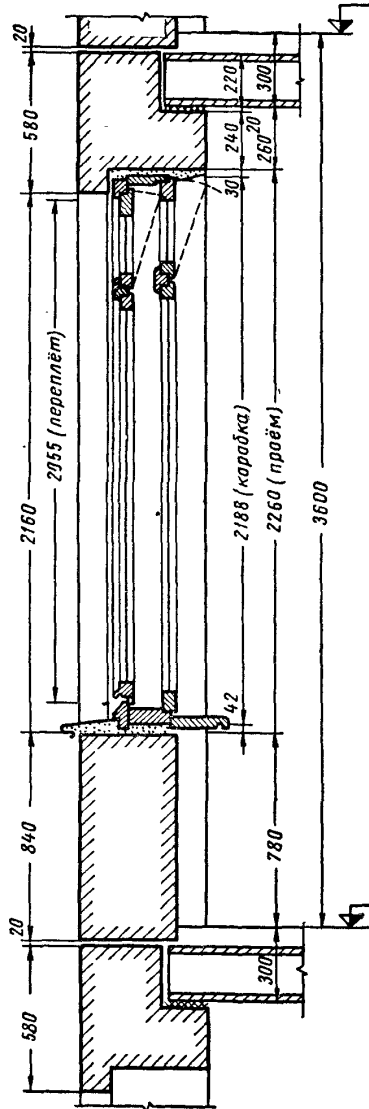
б) Комплекта 3 в стенах из кирпича



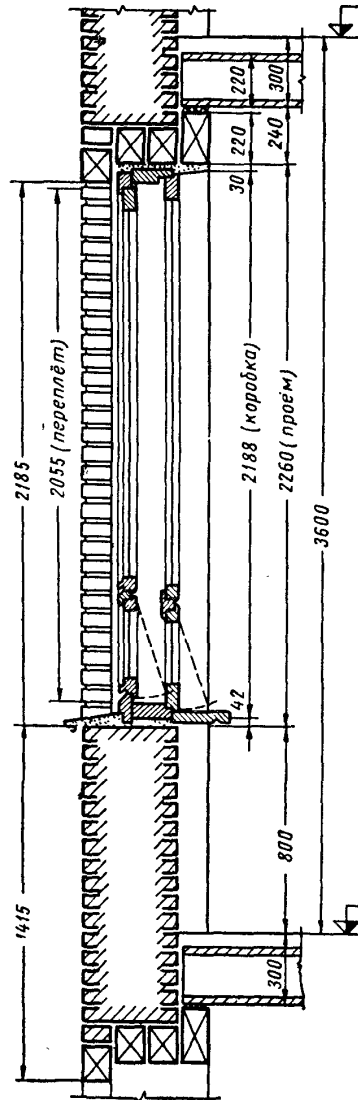
ПРИЛОЖЕНИЕ 5

ПРИМЕРЫ УСТАНОВКИ ОКОННЫХ БЛОКОВ В ПРОЕМЫ ЭТАЖА ВЫСОТОЙ 3,6 м

а) Комплекта 2 в стенах из
бетонных камней и блоков



б) Комплекта 4 в стенах
из кирпича



СПЕЦИФИКАЦИЯ СТЕКОЛ ДЛЯ ОКОН И БАЛКОННЫХ ДВЕРЕЙ СЕРИИ I

№ п/п.	Стекла		Назначе- ние	О к н а													Балконные двери											
	Размеры в мм			ОБ25	ОБ26	ОБ27	ОБ28	ОБ29	ОБ30	ОБ31	ОБ32	ОБ33	ОБ34	ОБ35	ОБ36	ОБ37	ОБ38	ОБ39	ОБ40	БДБ8	БДБ9	БДБ10	БДБ11	БДБ12	БДБ13	БДБ14	БДБ15	
	по ширине	по высоте		ОБ41	ОБ42	ОБ43	ОБ44	ОБ45	ОБ46	ОБ47	ОБ48	ОБ49	ОБ50	ОБ51	ОБ52	ОБ53	ОБ54	ОБ55	ОБ56									
Количество стекол на блок в шт.																												
1	495	1213	Н								2																	
2	585	1213	Н			2																						
3	685	1213	Н				2																					
4	785	1213	Н					2																				
5	870	1213	Н	1																								
6	885	1213	Н						2																			
7	1070	1213	Н		1																							
8	1085	1213	Н							2	1																	
9	568	1288	В								2																	
10	623	1288	В			2																						
11	723	1288	В				2																					
12	823	1288	В					2																				
13	923	1288	В						2																			
14	945	1288	В	1																								
15	1010	1288	В							1																		
16	1123	1288	В							2																		
17	1145	1288	В		1																							
18	493	1513	Н																							2		
19	585	1513	Н											2														

№ п/п.	Стекла		Назначение	О к н а														Балконные двери											
	Размеры в мм			ОБ25	ОБ26	ОБ27	ОБ28	ОБ29	ОБ30	ОБ31	ОБ32	ОБ33	ОБ34	ОБ35	ОБ36	ОБ37	ОБ38	ОБ39	ОБ40	БДБ8	БДБ9	БДБ10	БДБ11	БДБ12	БДБ13	БДБ14	БДБ15		
	по ширине	по высоте		ОБ41	ОБ42	ОБ43	ОБ44	ОБ45	ОБ46	ОБ47	ОБ48	ОБ49	ОБ50	ОБ51	ОБ52	ОБ53	ОБ54	ОБ55	ОБ56										
Количество стекол на блок в шт.																													
20	685	1513	Н											2															
21	785	1513	Н												2														
22	870	1513	Н								1																		
23	885	1513	Н														2												
24	1070	1513	Н								1																		
25	1085	1513	Н														2	1											
26	568	1588	В															2											
27	623	1588	В										2																
28	723	1588	В											2															
29	823	1588	В												2														
30	923	1588	В													2													
31	945	1588	В								1																		
32	1010	1588	В																			1							
33	1123	1588	В															2											
34	1145	1588	В									1																	
35	560	1520	Н																2										
36	660	1520	Н																	2									
37	597	1595	В																	2									
38	697	1595	В																		2								
39	560	1820	Н																						2				
40	660	1820	Н																							2			

Продолжение

№ п/п.	С т е к л а		О к н а															Б а л к о н н ы е в е р и								
	Размеры в мм		ОБ57	ОБ58	ОБ59	ОБ60	ОБ61	ОБ62	ОБ63	ОБ64	ОБ65	ОБ66	ОБ67	ОБ68	ОБ69	ОБ70	ОБ71	ОБ72	БДБ16	БДБ17	БДБ18	БДБ19	БДБ20	БДБ21	БДБ22	БДБ23
	по ширине	по высоте	ОБ73	ОБ74	ОБ75	ОБ76	ОБ77	ОБ78	ОБ79	ОБ80	ОБ81	ОБ82	ОБ83	ОБ84	ОБ85	ОБ86	ОБ87	ОБ88								
			Количество стекол на блок в шт.																							
77	800	1578													4											
78	900	1578														4										
79	940	1578									2															
80	1100	1578															4	2								
81	1140	1578									2															
82	595	1585																4								
83	695	1585																	4							
84	480	1708							4																	
85	595	1885																		4						
86	695	1885																			4					
87	480	2008															4									
88	595	2015																				4				
89	695	2015																					4			
90	595	2115																						4		
91	695	2115																							4	
92	600	305			4							4						4		4						
93	700	305				4							4						4		4					
94	800	305					4							4												
95	900	305						4							4											
96	940	305	2						2																	
97	1100	305										4	2				4	2								
98	1140	305		2							2															

Примечания:

1. Буквой Н обозначены стекла для наружных парапетов и дверных полотен для изделий серии I, буквой В—для внутренних.
2. Размеры наружных и внутренних стекол для изделий серии II одинаковы.
3. Стекла применяются толщиной 2—4 мм, толщина стекла уточняется в заказе.

СПЕЦИФИКАЦИЯ ПРИБОРОВ ДЛЯ ОКОН И БАЛКОННЫХ ДВЕРЕЙ
(на блок в шт.)

№№ п/п.	Наименования приборов	Номера ГОСТов	Обозначение по ГОСТу	С е р и я I								С е р и я II							
				Окна одностворные		Окна двухстворные		Окна трехстворные		Балконные двери двупольные		Окна одностворные		Окна двухстворные		Окна трехстворные		Балконные двери двупольные	
				с верхней фрамугой	с нижней фрамугой	с верхней фрамугой	с нижней фрамугой	с верхней фрамугой	с нижней фрамугой	с фрамугой	без фрамуги	с верхней фрамугой	с нижней фрамугой	с верхней фрамугой	с нижней фрамугой	с верхней фрамугой	с нижней фрамугой	с фрамугой	без фрамуги
1	Петли оконные разъемные	5088—56	Б75	—	—	—	—	—	—	—	—	5	5	10	10	11	11	10	6
2	Петли оконные вколотные	5088—56	В100	4	4	8	8	8	8	8	—	5	5	10	10	11	11	4	—
3	То же	5088—56	В125	4	4	8	8	8	8	12	12	—	—	—	—	—	—	6	6
4	Завертки оконные, врезные с Г-образными ручками	5090—56 5087—56	Г или Гк Дг80	—	4	—	4	—	8	10	6	3	5	8	10	9	11	5	3
5	Шпингалеты врезные с Г-образными ручками	5090—56 5087—56	Б Дг80	2	2	2	2	4	4	—	—	—	—	—	—	—	—	—	—
6	Фрамужные приборы	—	—	1	—	1	—	2	—	1	—	1	—	1	—	1	—	1	—
7	Стяжки винтовые	5090—56	Мв60	—	—	—	—	—	—	—	—	15	15	30	30	30	30	24	24
8	Шпингалеты дверные	5090—56	А235 А370	—	—	—	—	—	—	4	4	—	—	—	—	—	—	2	2
9	Ручки-скобы дверные	5087—56	Г80	—	—	—	—	—	—	4	4	—	—	—	—	—	—	2	2
10	Угольники оконные	5091—56	75, 100, 125	Устанавливаются согласно п. 23 ГОСТ 475—56															
11	Фиксатор открывания окон и фрамуг	—	—	—	1	—	2	—	2	—	—	1	2	2	4	3	6	—	—
12	Остановы оконные	5091—56	Ом	2	2	2	3	2	4	2	2	—	—	—	—	—	—	—	—
13	Остановы дверные	5091—56	Од	—	—	—	—	—	—	1	1	—	—	—	—	—	—	1	1
14	Прокладки уплотняющие	Устанавливаются согласно указаниям настоящего стандарта																	

Стандарты.

Сдано в наб. 28/IV 1962 г.

Подп. к печ. 21/IX 1962 г.

5,0 л. л.

Тир. 6000

Тип. «Московский печатник», Москва, Лялин пер., 6, Зак. 1387