



ГОСУДАРСТВЕННЫЙ СТАНДАРТ  
СОЮЗА ССР

---

**ЗАДВИЖКИ ПАРАЛЛЕЛЬНЫЕ  
С ВЫДВИЖНЫМ ШПИНДЕЛЕМ  
ФЛАНЦЕВЫЕ ЧУГУННЫЕ НА  
 $P_y \approx 1,0$  МПа (10 кгс/см<sup>2</sup>)**

**ГОСТ 8437—75**

**Издание официальное**

ГОСУДАРСТВЕННЫЙ КОМИТЕТ СССР  
ПО СТАНДАРТАМ  
Москва

**ЗАДВИЖКИ ПАРАЛЛЕЛЬНЫЕ С ВЫДВИЖНЫМ  
ШПИНДЕЛЕМ ФЛАНЦЕВЫЕ ЧУГУННЫЕ  
НА  $P_y \approx 1,0$  МПа (10 кгс/см<sup>2</sup>)**

Flanget cast iron parallel valves with rising  
stem for  $P_{nom}$  1,0 МПа (10 kgf/cm<sup>2</sup>)

**ГОСТ  
8437—75**

Взамен  
ГОСТ 8437—63

---

Постановлением Государственного комитета стандартов Совета Министров СССР  
от 28 октября 1975 г. № 2718 срок действия установлен

с 01.01. 1977 г.  
до 01.01. 1982 г.

Несоблюдение стандарта преследуется по закону

Настоящий стандарт распространяется на параллельные фланцевые чугунные задвижки с выдвижным шпинделем общепромышленного назначения на  $P_y$  1,0 МПа (10 кгс/см<sup>2</sup>) и  $D_y$  50—400 мм.

## 1. ОСНОВНЫЕ ПАРАМЕТРЫ И РАЗМЕРЫ

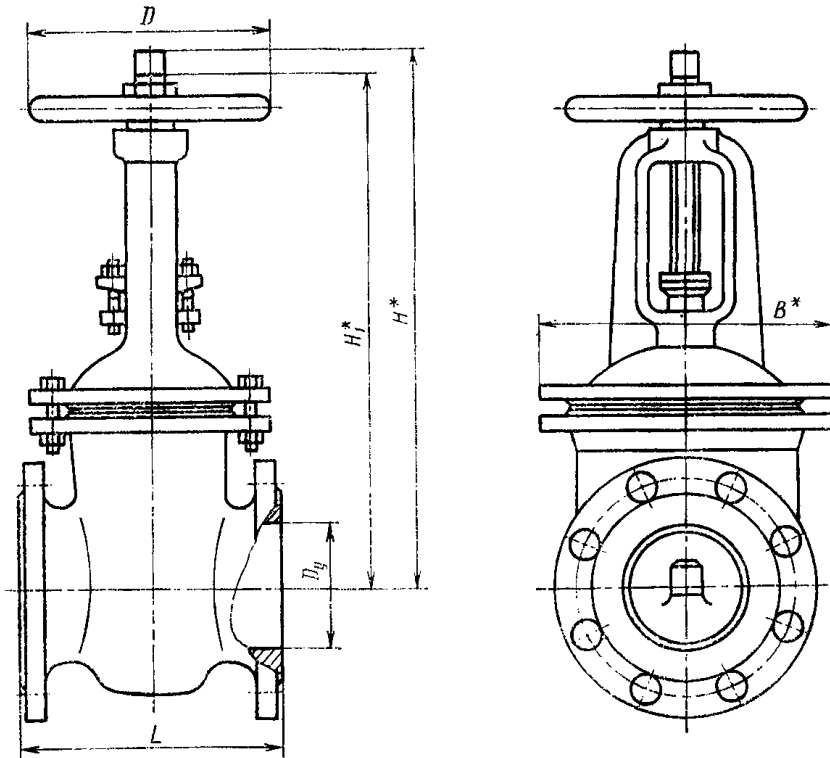
1.1. Исполнения и основные параметры задвижек должны соответствовать указанным в табл. 1.

Таблица 1

Исполнение	Материал		Вид привода	Рабочая среда	Температура среды, не более	
	корпусных деталей	уплотнительных поверхностей затвора			К	°С
2	Серый чугун марки СЧ 18-36 по ГОСТ 1412—70	Нефть, масла	363	90		
3	Серый чугун марки СЧ 18-36 по ГОСТ 1412—70	Латунь ЛМцС 58-2-2 по ГОСТ 17711—72	Электропривод	Вода, пар	498	225
4		Серый чугун марки СЧ 18-36 по ГОСТ 1412—70		Нефть, масла	363	90
5		Латунь ЛМцС 58-2-2 по ГОСТ 17711—72	Гидропривод	Вода	323	50

1.2. Допускается изготовление задвижек с другими видами приводов, корпусных деталей и уплотнительных поверхностей затвора — из других марок материалов, по свойствам не уступающих указанным в табл. 1.

1.3. Размеры задвижек исполнений 1 и 2 должны соответствовать указанным на черт. 1 и в табл. 2.



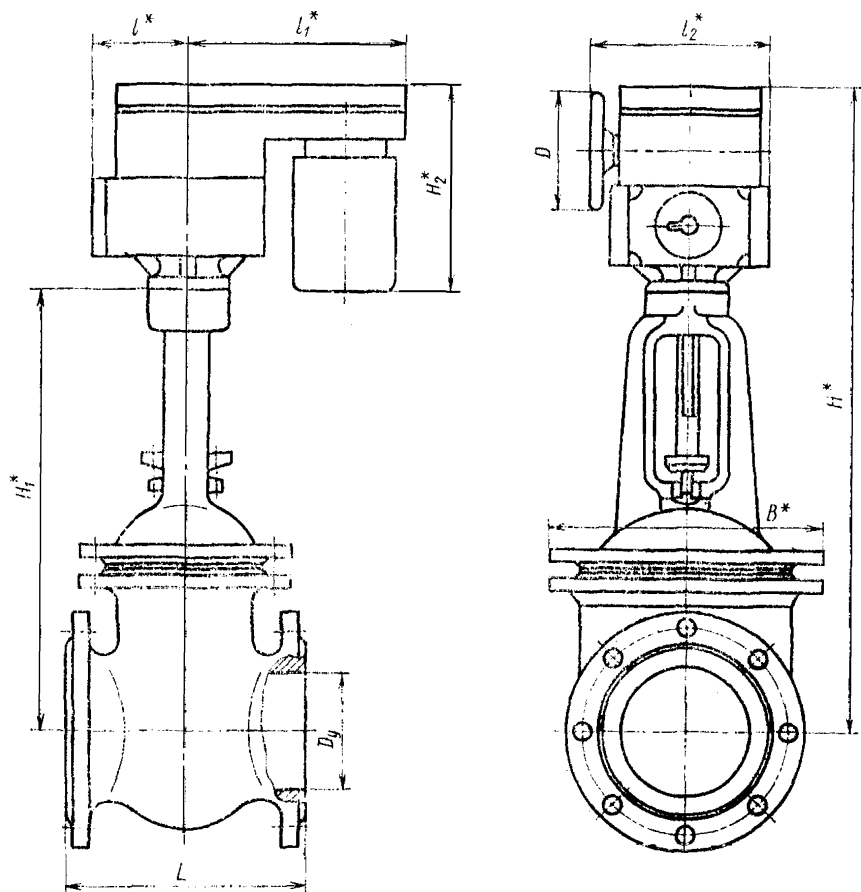
\* Размеры для справок

Черт. 1  
Размеры в мм

Таблица 2

Условный проход $D_y$	$L$	$H_1$   $H$		$B$	$D$	Масса, кг, не более
		не более				
50	180	295	350	162	160	18,4
80	210	350	440	224	160	29,0
100	230	410	525	262	200	39,5
125	255	485	635	292	240	58,7
150	280	560	720	337	240	77,0
200	330	695	900	400	280	129,0
250	450	830	1090	460	320	179,0
300	500	975	1285	508	360	253,0
350	550	1120	1480	564	400	344,0
400	600	1250	1660	620	500	460,0

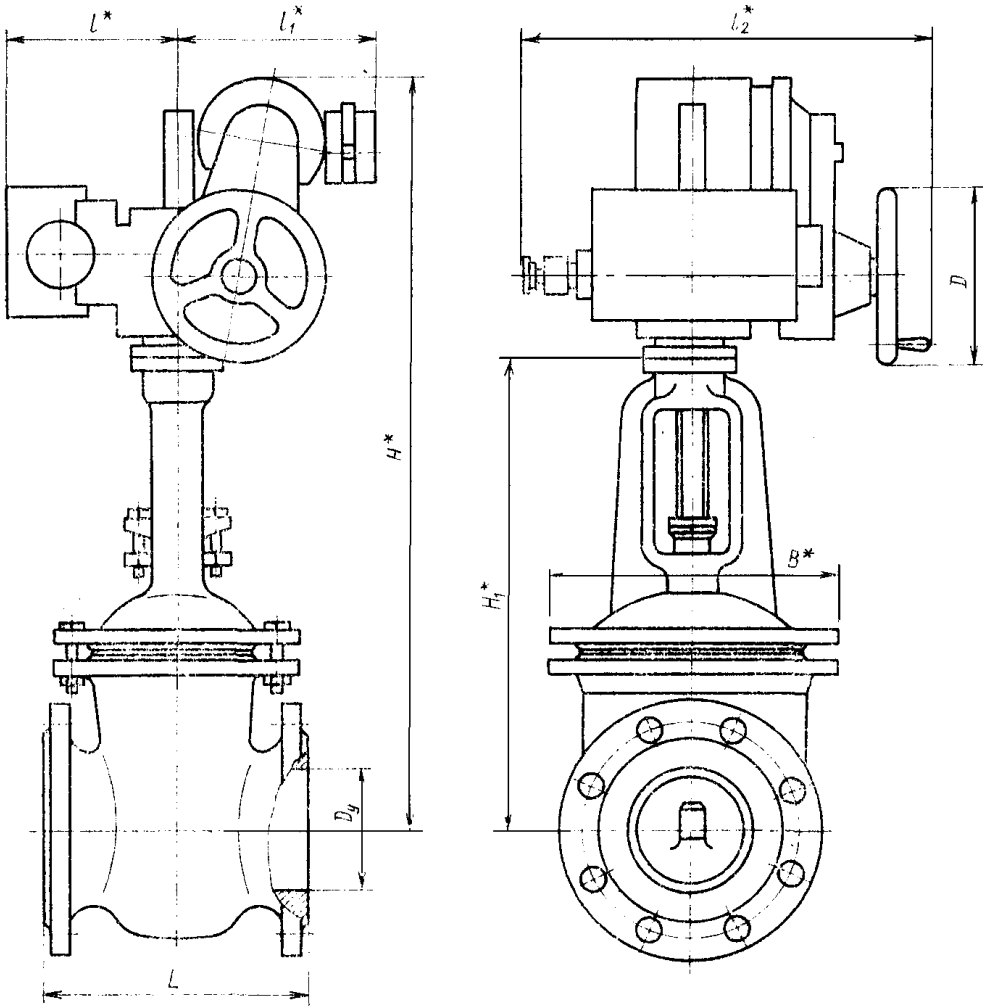
1.4. Размеры задвижек исполнений 3 и 4  $D_y$  100 и 150 мм должны соответствовать указанным на черт. 2 и табл. 3.



\* Размеры для справок

Черт. 2

1.5. Размеры задвижек исполнений 3 и 4  $D_y$  200—400 мм должны соответствовать указанным на черт. 3 и табл. 3.



\*Размеры для справок

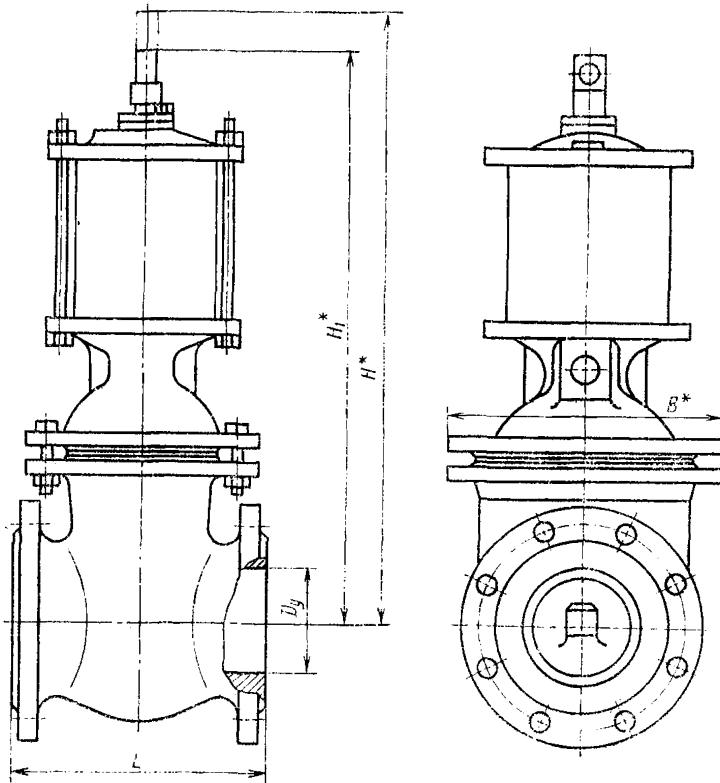
Черт. 3

Размеры в мм

Таблица 3

Условный проход $D_y$	$L$	$H_1$	$H$	$l$	$l_1$	$l_2$	$B$	$D$	Масса, кг, не более
		не более							
100	230	405	765	210	180	270	262	140	80
150	280	550	940				337		110
200	330	693	1125	250	280	610	400	240	190
250	450	825	1255				460	240	250
300	500	1000	1430				508	240	325
400	600	1255	1685				620	240	510

1.6. Размеры задвижек исполнения 5 должны соответствовать указанным на черт. 4 и табл. 4.



\* Размеры для справок

Черт. 4

Примечание к черт. 1—4. Черт. 1—4 не определяют конструкцию задвижек.

Таблица 4

Размеры в мм

Условный проход $D_y$	$L$	$H_1$	$H$	$B$	Масса, кг, не более
		не более			
50	180	454	512	162	31
80	210	518	607	224	43
100	230	576	684	262	56
125	255	642	778	292	69
150	280	709	869	337	87
200	330	858	1066	400	164
250	450	992	1250	460	216
300	500	1117	1420	508	305
350	550	1333	1695	564	520
400	600	1408	1828	620	565

## 2. ТЕХНИЧЕСКИЕ ТРЕБОВАНИЯ

2.1. Задвижки должны изготавливаться в соответствии с требованиями настоящего стандарта, ГОСТ 5762—74, по рабочим чертежам, утвержденным в установленном порядке.

2.2. Установочное положение задвижек — любое, кроме положения электроприводом, гидроприводом или маховиком вниз.

При установке задвижек в наклонном или горизонтальном положении должна быть предусмотрена дополнительная опора под корпус электро- и гидропривода.

2.3. Присоединительные фланцы — по ГОСТ 1235—67.

2.4. Герметичность затвора задвижек — по 3-му классу ГОСТ 9544—75.

2.5. Применение задвижек исполнений 3 и 4 в затапливаемых помещениях не допускается.

2.6. Задвижки должны надежно работать при следующих условиях:

температура окружающего воздуха для задвижек с электроприводом от минус 30 до плюс 40°C,

относительная влажность воздуха до 95% при температуре плюс 35°C.

2.7. Задвижки относятся к классу ремонтируемых изделий.

Срок службы — не менее 5 лет.

Средний ресурс — 1500 циклов или 40000 ч.

Наработка на отказ — не менее 300 циклов или 9000 ч.



### 3. ТРЕБОВАНИЯ БЕЗОПАСНОСТИ

3.1. Задвижки с электроприводом должны иметь устройство для заземления в соответствии с «Правилами устройства электроустановок», утвержденными Государственным производственным комитетом по промэнергетике и электрификации СССР.

3.2. При транспортировании и монтаже строповка должна осуществляться за корпус, крышку или стойку задвижек.

### 4. ПРАВИЛА ПРИЕМКИ

4.1. Правила приемки — по ГОСТ 5762—74.

### 5. МЕТОДЫ ИСПЫТАНИЙ

5.1. Методы испытаний — по ГОСТ 5762—74 со следующим дополнением.

5.1.1. Испытания на герметичность должны производиться водой условным давлением ( $P_y$ ) 1,0 МПа (10 кгс/см<sup>2</sup>).

### 6. МАРКИРОВКА, УПАКОВКА, ТРАНСПОРТИРОВАНИЕ И ХРАНЕНИЕ

6.1. Маркировка и отличительная окраска задвижек — по ГОСТ 4666—75.

6.2. Упаковка, транспортирование и хранение задвижек — по ГОСТ 5762—74.

### 7. ГАРАНТИИ ИЗГОТОВИТЕЛЯ

7.1. Предприятие-изготовитель должно гарантировать соответствие задвижек требованиям настоящего стандарта при соблюдении потребителем условий применения и хранения.

7.2. Гарантийный срок — 18 месяцев со дня ввода задвижек в эксплуатацию.

Гарантийная наработка — 350 циклов или 10000 ч.

---

Редактор *В. С. Бабкина*  
Технический редактор *Ф. И. Шрайбштейн*  
Корректор *В. А. Ряукайте*

**Изменение № 2 ГОСТ 8437—75 Задвижки параллельные с выдвижным шпинделем фланцевые чугунные на  $P_y \approx 1,0$  МПа (10 кгс/см<sup>2</sup>)**

**Установлением Государственного комитета СССР по стандартам от 20.12.79 № 4903 срок введения установлен**

**с 01.05.80**

Наименование стандарта дополнить словами: «Технические условия»; Specifications».

*(Продолжение см. стр. 114)*

*(Продолжение изменения к ГОСТ 8437—75)*

Пункт 2.7 дополнить новым абзацем:

«Для задвижек, которым в установленном порядке присвоен государственный Знак качества, срок службы — не менее 6 лет, ресурс — не менее 1700 циклов или 49000 ч, наработка на отказ — не менее 400 циклов или 8500 ч».

(ИУС № 2 1980 г.)