



**ГОСУДАРСТВЕННЫЙ СТАНДАРТ
СОЮЗА ССР**

**СТЕКЛО ПЛОСКОЕ БЕЗОПАСНОЕ
ТРЕХСЛОЙНОЕ
НА ПОЛИВИНИЛБУТИРАЛЬНОЙ
ПЛЕНКЕ**

ТЕХНИЧЕСКИЕ УСЛОВИЯ

ГОСТ 8435—76

Издание официальное

**ГОСУДАРСТВЕННЫЙ КОМИТЕТ СТАНДАРТОВ
СОВЕТА МИНИСТРОВ СССР
Москва**

РАЗРАБОТАН Всесоюзным научно-исследовательским институтом технического и специального строительного стекла ВНИИтехстрой-стекло

Директор А. Г. Шабанов
Руководитель темы Р. И. Цой
Исполнители А. И. Капров, Л. С. Марина, Г. В. Павлюкова

ВНЕСЕН Министерством строительных материалов СССР

Член коллегии В. И. Добужинский

ПОДГОТОВЛЕН К УТВЕРЖДЕНИЮ Всесоюзным научно-исследовательским институтом стандартизации (ВНИИС)

Директор А. В. Гличев

УТВЕРЖДЕН И ВВЕДЕН В ДЕЙСТВИЕ Постановлением Государственного комитета стандартов Совета Министров СССР от 29 декабря 1976 г. № 2904

**СТЕКЛО ПЛОСКОЕ БЕЗОПАСНОЕ
ТРЕХСЛОЙНОЕ НА ПОЛИВИНИЛБУТИРАЛЬНОЙ
ПЛЕНКЕ****ГОСТ
8435—76****Технические условия**Flat safety three ply glass with
polyvinylbutiral film. Specifications**Взамен
ГОСТ 8435—57****Постановлением Государственного комитета стандартов Совета Министров
СССР от 29 декабря 1976 г. № 2904 срок введения установлен****с 01.01. 1978 г.
до 01.01. 1983 г.**

в части изделий марки А

с 01.01. 1979 г.**Несоблюдение стандарта преследуется по закону**

Настоящий стандарт распространяется на плоское безопасное трехслойное стекло (триплекс), полученное склейкой двух листов стекла с поливинилбутиральной пленкой между ними.

Безопасное стекло предназначено для остекления наземного транспорта, тракторов и сельскохозяйственных машин, эксплуатируемых в различных климатических условиях.

1. МАРКИ И ОСНОВНЫЕ РАЗМЕРЫ

1.1. В зависимости от вида применяемой пленки изделия должны выпускаться двух марок:

А — на пленке «Бутвэл» толщиной 0,76 мм по технической документации, утвержденной в установленном порядке;

Б — на пленке толщиной 0,5 мм по ГОСТ 9438—73.

1.2. Изделия выпускают двух видов: полированными и неполированными.

Примечание. Не допускается изготавливать ветровые изделия для автотранспорта из неполированного стекла.

1.3. Толщина изделий должна быть 4,5; 5,0; 5,5; 6,0 и 6,5 мм с предельным отклонением $\pm 0,5$ мм.

Условное обозначение стекла трехслойного плоского полированного марок А и Б:

Стекло ТПП-А ГОСТ 8435—76

Стекло ТПП-Б ГОСТ 8435—76

То же, для неполированного:

Стекло ТП-А ГОСТ 8435—76

Стекло ТП-Б ГОСТ 8435—76

2. ТЕХНИЧЕСКИЕ ТРЕБОВАНИЯ

2.1. Изделия должны изготавливаться в соответствии с требованиями настоящего стандарта по чертежам, утвержденным в установленном порядке, и соответствовать контрольным шаблонам, утвержденным в установленном порядке.

2.2. Изготовителям транспортных средств должны поставляться изделия 1-го сорта; для ремонтных целей, тракторов и сельскохозяйственных машин, грузоподъемного и прочего оборудования — 1 и 2-го сортов.

2.3. Изделия должны иметь равномерную толщину. Не допускается разнотолщинность одного листа более 0,5 мм.

2.4. Изделия должны иметь притупленные кромки. Вид обработки кромки должен быть указан в чертежах изделий, утвержденных в установленном порядке.

2.5. Кромка изделий должна быть ровной без режущих граней. Посечки в кромках не допускаются. В изделиях 1-го сорта допускаются притупленные сколы шириной не более 3 мм, считая от кромки по направлению к центру, если они не обнажают пленки между листами стекла, и длиной до 5 мм в количестве не более двух. На полированных кромках сколы не допускаются.

2.6. Отбитость углов в прямоугольных изделиях при условии их заточки не допускается более 3 мм.

2.7. Сдвиг одного листа относительно другого не допускается более 1,0 мм. В изделиях с полированными кромками сдвиг не допускается.

2.8. Выход склеивающей пленки за край стекла не допускается более 1,0 мм. В изделиях с полированными кромками выход планки не допускается.

2.9. Допускаемые в изделиях пороки не должны превышать норм, указанных в табл. 1.

Таблица 1

Наименование пороков	Нормы для изделий			
	полированных		неполированных	
	1-го сорта	2-го сорта	1-го сорта	2-го сорта
1. Пузыри:	Не допускаются в сосредоточенном виде			
а) мошка (пузыри размером до 0,8 мм)	Не допускаются в ветровых стеклах автотранспорта с площадью поля до 0,5 м ² .	Допускаются размером до 2 мм не более 1 шт. на 0,1 м ²	—	—
б) прозрачные (воздушные)	Допускаются размером по наибольшему измерению до 2 мм не более 1 шт. на 0,5 м ² в стеклах с площадью поля свыше 0,5 м ² .			
	Допускаются в крае ветровых стекол автотранспорта и поле остальных стекол размером по наибольшему измерению до 4 мм на 0,1 м ² , шт, не более:			
	1	2	2	3
в) непрозрачные (щелочные)	2	Допускаются размером, мм, не более:		3
		2	2	
	в счет общего количества пузырей.			
2. Инородные включения:	Не допускаются			
а) разрушающие (частицы огнеупорных материалов, шамотные камни)				
б) неразрушающие (закристаллизовавшееся стекло, непроваренная шихта)	Не допускаются в поле ветровых стекол			
	В крае ветровых и остальных стекол допускаются размером, мм, не более:			
	2	2	3	3
	не более 1 шт. на 0,1 м ²			

Наименование пороков	Нормы для изделий			
	полированных		неполированных	
	1-го сорта	2-го сорта	1-го сорта	2-го сорта
3. Свиль нитевидная, видимая в проходящем свете	Не допускается	Не допускается более 1 шт. на изделие		
4. Царапины: а) волосные, слабые нарушения поверхности стекла в виде тонких линий, видимых в проходящем свете б) грубые, резко выраженные повреждения поверхности стекла, хорошо видимые в проходящем свете невооруженным глазом	Допускаются, если незаметны в проходящем свете на расстоянии 600 мм			
5. Недопрессовка (матовые пятна или рябинки несклеенной со стеклом пленки)	Не допускаются в поле ветровых стекол. В крае ветровых и остальных стеклах не допускаются общей длиной более 10 мм на 0,1 м ²	Не допускаются на 0,1 м ² изделий общей длиной, мм, более: 15 Не нормируются в крае на расстоянии 30 мм от кромки	Не допускаются в поле изделия В крае изделия допускается площадью не более: 20 30 2 см ² 5 см ²	
6. Включения в склеивающей пленке	Не допускается	Не допускается в поле изделия Не допускаются на 0,1 м ² изделия общей площадью, мм ² , более: 10 25 15 25 и точки размером до 2 мм из расчета на 0,1 м ² изделия, шт., более: 1 2 1 2		
7. Пылевидные включения различного происхождения, не ухудшающие видимости	10	20	10	20

Наименование пороков	Нормы для изделий			
	полированных		неполированных	
	1-го сорта	2-го сорта	1-го сорта	2-го сорта
8. Иризация (мутные или радужные пятна на стекле)	Не допускается видимая на расстоянии более 600 мм			
9. Матовость	Не допускается	Не допускается в сосредоточенном виде	—	—
10. Полосность или волнистость	—	—	Допускается вертикальная, не искажающая изображения при просмотре предметов сквозь стекло под углом 45°	

Примечания:

1. В кромках изделий, закрываемых рамкой, пороки внешнего вида, кроме указанных в подпункте 2а таблицы, не регламентируются. Размер кромки изделия, закрываемой рамкой, устанавливает потребитель.
2. Краем изделия считается полоса вдоль контура шириной 15% от соответствующего размера. Остальная часть считается полем.
3. В одном изделии не допускается более пяти видов несосредоточенных пороков: двух в поле и трех в крае.
4. Установленные нормы допускаемых пороков распространяются и на изделия площадью менее 0,1 м².

2.10. Поверхность изделия должна быть плоской. Кривизна (стрела прогиба) не должна превышать 0,3% длины изделия.

2.11. Изделия должны быть бесцветными. Допускаются слабо-зеленоватый или слабо-голубоватый оттенки, не снижающие светопропускания, установленного в п. 2.12.

2.12. Светопропускание изделий в видимой части спектра должно быть не менее 85%.

2.13. Изделия должны быть светостойкими. Светостойкость изделия, определяемая величиной светопропускания после ультрафиолетового облучения, должна быть не менее 80%.

2.14. Изделия должны быть влагостойкими.

2.15. Изделия должны быть теплостойкими.

2.16. Оптическое искажение ветровых изделий, определяемое смещением проектируемой линии от центральной линии на экране вверх и вниз, не должно быть более 8 мм.

2.17. Раздвоение изображения ветровых изделий, определяемое смещением вторичного изображения центральной красной точки, не должно выходить за пределы описанного вокруг нее кольца диаметром 70 мм.

2.18. Изделия должны быть механически прочными при ударе стального шара массой 227 ± 2 г, свободно падающего с высоты, указанной в табл. 2.

2.19. Изделия должны быть механически прочными при ударе стальной стрелой (черт. 1) массой 200 ± 1 г, свободно падающей с высоты, указанной в табл. 2.

Таблица 2

Толщина изделия, мм	Высота падения шара или стрелы, м, для марок	
	А	Б
От 4,5 до 5,5	—	5,0
Св. 5,5 „ 6,5	6,5	6,0
„ 6,5	7,5	7,0

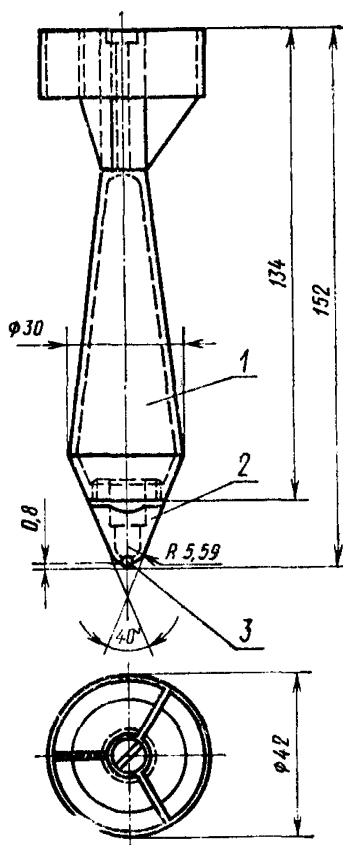
3. ПРАВИЛА ПРИЕМКИ

3.1. Изделия принимают партиями. Партией считают количество изделий одной марки и одного вида, оформленные одним документом о качестве.

3.2. Количество образцов или изделий, отбираемых для приемодаточных испытаний, должно соответствовать табл. 3.

Таблица 3

Вид испытания	Количество образцов или изделий (шт.)
Проверка размеров Проверка внешнего вида Испытания на светопропускание, тепло- стойкость, светостойкость, влагостойкость	3% (не менее 5 изделий) 3% (не менее 5 изделий) по 2 образца на каждый вид испытания
Испытания на оптическое искажение и раздвоение изображения Испытание на механическую прочность: удар шаром удар стрелой	По 2 изделия 6 образцов 5 образцов



1—корпус стрелы; 2—головка стрелы; 3—шарик

Черт. 1

3.3. При получении неудовлетворительных результатов испытаний хотя бы по одному из показателей по нему проводят повторные испытания удвоенного количества образцов, взятых от той же партии.

Результаты повторных испытаний распространяются на всю партию.

4. МЕТОДЫ ИСПЫТАНИЙ

4.1. Размеры прямоугольных изделий проверяют металлической линейкой с миллиметровыми делениями.

Форму и размер фигурных изделий проверяют на контрольных шаблонах, в которые изделия вкладывают так, чтобы зазор между контуром шаблона и изделия по всему периметру был примерно одинаковым. Зазор измеряют щупом.

4.2. Толщину измеряют микрометром по ГОСТ 6507—60 по периметру, в середине каждой стороны изделия. За толщину принимают среднее арифметическое результатов измерений. Разность между наибольшей и наименьшей толщиной одного изделия (разнотолщинность) не должна превышать величины, указанной в п. 2.3.

4.3. Сдвиг одного листа стекла относительно другого и выход склеивающей пленки за край стекла замеряют металлической линейкой.

4.4. Кривизну изделий определяют наложением изделий на выверенную горизонтальную плоскость и измерением стрелы прогиба щупом по ГОСТ 882—75.

4.5. Для проверки внешнего вида изделия осматривают в проходящем свете невооруженным глазом на расстоянии 0,6 м от глаза наблюдателя. Осмотр изделия следует производить при рассеянном освещении.

4.6. Полосность или волнистость изделий определяют по ГОСТ 111—65.

4.7. Определение механической прочности (удар стальным шаром, стрелой), светопропускания, светостойкости, влагостойкости и теплостойкости изделий проводят на образцах размером 304×304 мм, вырезанных из поля изделия.

4.8. Светопропускание проверяют на фотометре в параллельном пучке света.

Светопропускание выражается отношением величины светового потока, прошедшего сквозь стекло (Φ_1) к величине светового потока, падающего на стекло (Φ).

Источником света является лампа накаливания, работающая при постоянном напряжении, обеспечивающем получение цветовой температуры 2854 К.

Приемником излучения является селеновый фотоэлемент с регистрирующим (приводящим спектральную кривую чувствительности приемника излучения к кривой видимости глаза) светофильтром, соединенный с чувствительным гальванометром.

Определение производят в трех-пяти точках исследуемого образца. В каждой точке делают несколько определений измерений величин (Φ и Φ_1). Светопропускание стекла (T) в процентах вычисляют по формуле

$$T = \frac{\Phi_1}{\Phi} \cdot 100.$$

За результат испытания принимают среднее арифметическое результатов произведенных измерений.

4.9. Светостойкость определяют на образцах, прошедших контроль на светопропускание, облучением ультрафиолетовыми лучами ртутной лампы типа ПРК-2М мощностью 600 Вт в течение 100 ч для изделий марки А и лампы типа ПРК-2 мощностью 375 Вт в течение 48 ч для изделий марки Б.

Образец марки А должен быть установлен на расстоянии 230 мм, образец марки Б устанавливают на расстоянии 250 мм от лампы перпендикулярно световому потоку. Половина поверхности образца должна быть защищена от облучения. По окончании облучения производят повторное измерение светопропускания и сравнивают цвет облученной и необлученной поверхности образца.

Для изделий марки А проводят дополнительные испытания кипячением. Образцы после облучения и измерения светопропускания на 3 мин погружают в воду с температурой $65 \pm 1^\circ\text{C}$ и быстро переносят в кипящую воду, где выдерживают в течение 10 мин в вертикальном положении.

После испытания в изделиях допускается незначительное изменение цвета, заметное только при рассматривании его на белом фоне.

Не допускается появление пузырьков и отслоения стекла от пленки.

4.10. Испытание на влагостойкость

4.10.1. Влагостойкость изделий марки А проверяют выдержкой образцов в течение 15 сут в закрытом сосуде с водой. Температура воздуха в сосуде должна быть $50 \pm 2^\circ\text{C}$, относительная влажность 98—100%. Капли конденсата не должны попадать на образец и образец не должен соприкасаться с водой.

4.10.2. Влагостойкость изделий марки Б проверяют, многократно погружая испытуемый образец на половину его площади в воду при $25 \pm 3^\circ\text{C}$ на 12 ч и затем выдерживая его на воздухе в течение 12 ч. Общее время пребывания образцов на воздухе и

в воде должно быть 150 ч. После выдержки образцов в сухом помещении в течение 24 ч их осматривают.

4.10.3. После испытания на влагостойкость изделий марки А не допускается появление пузырьков и отслоение стекла от пленки на расстоянии более 7 мм от кромки образца. После испытания изделий марки Б не допускается появление пузырьков и отслоение стекла от пленки на расстоянии более 1,5 мм от кромки изделия.

4.11. Испытание на теплостойкость

4.11.1. Для определения теплостойкости изделий марки А образцы стекол погружают в воду с температурой $60 \pm 2^\circ\text{C}$ в вертикальном положении на 3 мин, а затем быстро переносят в кипящую воду, где их выдерживают в течение 2 ч в вертикальном положении.

4.11.2. Теплостойкость изделий марки Б проверяют выдержкой образцов в воздушном термостате в вертикальном положении при температуре $60 \pm 2^\circ\text{C}$ в течение 48 ч.

4.11.3. После испытания на теплостойкость изделий марки А допускается появление трещин, не допускается появление пузырьков и отслоение стекла от пленки на расстоянии более 12 мм от кромки образца или от любой из образовавшихся трещин.

После испытания изделий марки Б не допускается появление пузырьков и отслоение стекла от пленки на расстоянии более 1,5 мм от кромки образца.

4.12. Проверку на оптическое искажение проводят методом, указанным в обязательном приложении 1.

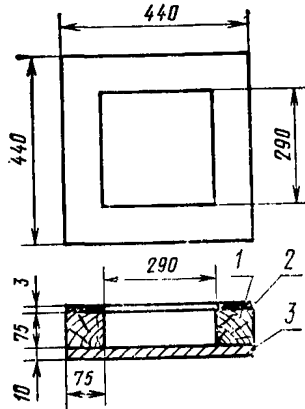
4.13. Проверку на раздвоение изображения проводят методом, указанным в обязательном приложении 2.

4.14. Испытания на механическую прочность

4.14.1. Испытаниям на механическую прочность ударом стального шара подвергают шесть образцов, стальной стрелы — пять образцов изделий, выдержанных при температуре $22 \pm 5^\circ\text{C}$ не менее 4 ч.

Образцы укладывают на деревянную раму внутренним размером 290×290 мм (черт. 2). Раму изготовляют из деревянных брусков сечением 75×75 мм. Верхняя поверхность рамы должна быть покрыта листовой резиной средней твердости по ГОСТ 7338—65, толщиной примерно 3 мм. Рама должна быть установлена на стальном листе размером 440×440 мм, толщиной 10 мм. Над центром образца закрепляют стальной закаленный шар или стрелу, которые удерживают на заданной высоте при помощи механического или магнитного держателя и освобождают для свободного падения с первоначальной скоростью, равной 0.

4.14.2. После испытания образцов ударом стального шара допускается появление на образцах большого количества трещин,



1—деревянная рама; 2—резиновая прокладка; 3—стальной лист

Черт. 2

разрушение одного образца на отдельные большие осколки и образование на одном образце пробойины в виде сквозного отверстия.

В точке удара с противоположной стороны допускается отделение осколков стекла на площади, не превышающей:

6,5 см² — для образцов изделий марки А;

10 см² — для образцов изделий марки Б.

Суммарная площадь отслоения стекла от пленки не должна превышать:

20 см² — для образцов изделий марки А;

30 см² — для образцов изделий марки Б.

4.14.3. После испытания образцов ударом стальной стрелой допускается образование трещин, сквозного отверстия. Допускается отделение небольших осколков стекла на обеих сторонах образца в месте удара и в непосредственной близости от него в зоне поражения диаметром не более 70 мм. Допускается разрушение одного из пяти образцов на отдельные большие осколки.

На образцах изделий марки А не допускается отделение осколков и отслоение стекла от пленки вдоль трещин на расстоянии более 40 мм от зоны поражения.

5. МАРКИРОВКА, УПАКОВКА, ТРАНСПОРТИРОВАНИЕ И ХРАНЕНИЕ

5.1. Каждое изделие должно иметь нестираемую маркировку, содержащую:

условное обозначение изделия;

наименование или товарный знак предприятия-изготовителя; номер чертежа, дату изготовления (указывается буква, соответствующая номеру месяца в алфавитном порядке, кроме буквы «з», и последняя цифра текущего года);

сорт.

По соглашению потребителя с изготовителем допускается наносить дополнительные надписи.

Маркировка должна располагаться в правом нижнем углу изделия и хорошо читаться снаружи автотранспорта. Форму маркировки выбирают по соглашению изготовителя и потребителя. Максимальный размер маркировки не должен превышать 10 см².

5.2. При упаковывании каждое изделие по всей поверхности перекладывают бумагой по ГОСТ 16711—71, ГОСТ 1908—66 или другой, не содержащей царапающих включений. Изделия, сложенные в зависимости от размера в пачки до 5 шт. или каждое отдельно, завертывают в бумагу по ГОСТ 8273—75.

5.3. На каждую пачку наклеивают ярлык или наносят надпись, содержащую:

условное обозначение изделий;

номер чертежа;

размеры;

количество упакованных изделий;

дату изготовления;

сорт;

штамп технического контроля или номер контролера;

обозначение настоящего стандарта.

5.4. Пачки укладывают в деревянный ящик или контейнер (универсальный или специальный). Пространство между пачками и стенками ящика или контейнера плотно заполняют древесной стружкой по ГОСТ 5244—73 или другим уплотнительным материалом.

Допускается упаковка изделий в специальную тару без бумаги и стружки с прокладкой между изделиями полосок из гофрированного картона по ГОСТ 7376—55 или другого материала, не содержащего царапающих включений.

5.5. В каждый ящик или контейнер должен быть вложен ярлык, содержащий:

наименование предприятия-изготовителя или его товарный знак;

условное обозначение изделий, сорт;

размеры, номер чертежа;

количество упакованных изделий;

обозначение настоящего стандарта;

номер или фамилию упаковщика;

дату упаковки.

5.6. На каждый ящик должна быть нанесена маркировка по ГОСТ 14192—71 с нанесением предупредительных знаков, обозначающих:

«Осторожно, хрупкое», «Верх, не кантовать».

5.7. Каждая партия должна сопровождаться документом о качестве. Документ должен содержать:

наименование предприятия-изготовителя;

условное обозначение изделия;

обозначение настоящего стандарта;

сорт;

номер чертежа изделия;

количество изделий;

номер партии;

дату составления документа.

5.8. Изделия транспортируют любым видом транспорта в крытых транспортных средствах, в соответствии с правилами перевозок грузов, действующими на данном виде транспорта.

По соглашению между изготовителем и потребителем допускается транспортирование изделий в пачках автотранспортом. При этом изделия должны быть защищены от механических повреждений, пыли и влаги.

При транспортировании ящики следует устанавливать вертикально, торцами по направлению движения транспорта, и заклинивать (расшивать) так, чтобы исключить возможность их перемещения и качания.

5.9. Изделия, завернутые пачками в бумагу, хранят в закрытых сухих помещениях, установленными вертикально не более чем в два яруса, с прокладками между ними деревянных реек или фанеры.

6. ГАРАНТИИ ИЗГОТОВИТЕЛЯ

6.1. Изготовитель должен гарантировать соответствие изделий требованиям настоящего стандарта при соблюдении условий хранения и транспортирования, установленных стандартом.

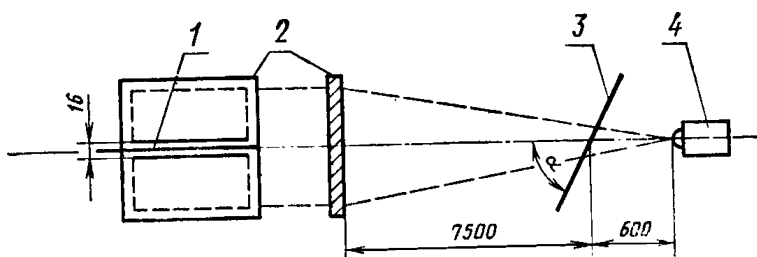
6.2. Гарантийный срок хранения изделий — три года с момента изготовления.

ПРИЛОЖЕНИЕ 1
Обязательное

МЕТОД ОПРЕДЕЛЕНИЯ ОПТИЧЕСКОГО ИСКАЖЕНИЯ

1. Сущность метода состоит в проектировании прямой линии через проверяемое изделие на экран и измерении отклонения ее относительно линий на экране.

2. Оптическое искажение определяют в полутемном помещении с использованием установки, показанной на чертеже.



1—проектируемая линия; 2—экран; 3—стекло; 4—проектор; α —угол наклона стекла в автомобиле

Установка состоит из:

проектора, дающего четкое изображение на экране на расстоянии 8100 мм; мощность осветителя — 500 Вт, объектив с фокусным расстоянием 90—120 мм (типа ЛЭТИ);

вертикального белого матового экрана, на который нанесены горизонтальные параллельные линии с расстоянием от осевой линии вверх и вниз 8 мм; опорной стойки для установки изделия под любым углом; диапозитива или зеркальца с нанесенной четкой линией.

3. Ветровое стекло устанавливают с наклоном, равным наклону его в транспорте.

Настройка установки перед испытанием состоит в фокусировке проектируемой линии строго по осевой линии на экране. При проверке необходимо компенсировать параллельное перемещение линии из-за наклона и толщины проверяемого стекла. Для этого на опорной стойке устанавливают эталонное плоское стекло с параллельными поверхностями толщиной, равной толщине проверяемого стекла, и производят настройку. Изображение проектируемой линии на экране должно быть четким и ее толщина не должна превышать 2 мм.

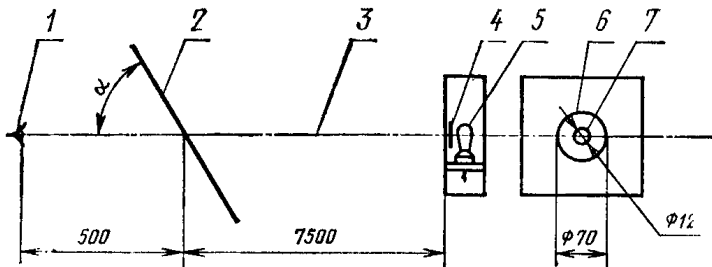
4. После настройки проверяемое изделие устанавливают на опорную стойку под заданным углом. Объектив проектора диафрагмируют таким образом, чтобы световой пучок, идущий от проектора, охватывал на изделии площадь примерно 250×250 мм. Последовательным горизонтальным и вертикальным перемещением проверяют все изделие, наблюдая за смещением проектируемой линии относительно линий на экране.

ПРИЛОЖЕНИЕ 2
Обязательное

МЕТОД ОПРЕДЕЛЕНИЯ РАЗДВОЕНИЯ ИЗОБРАЖЕНИЯ

1. Сущность метода состоит в наблюдении через испытуемое изделие за отклонением вторичного изображения светового пятна. Испытания проводят в полутемном помещении.

2. Проверку осуществляют с помощью установки, изображенной на чертеже.



1—глаз; 2—стекло; 3—оптическая ось; 4—красный фильтр; 5—лампа мощностью 25 Вт; 6—щель шириной 1 мм; 7—точка красного света; α—угол наклона стекла в автомобиле

Установка состоит из камеры размером примерно 300×300×150 мм. Передняя стенка камеры должна иметь центральное отверстие диаметром 12 мм и концентрическую щель внутренним диаметром 70 мм и шириной 1 мм. Эта стенка может быть выполнена из стекла, покрытого непрозрачной черной бумагой, или из листового металла, окрашенного в матово-черный цвет. Внутренняя поверхность камеры окрашивается белой краской. Центральное отверстие закрывают красным фильтром. Камера освещается изнутри матированной лампой мощностью 25 Вт.

3. Ветровое стекло изделия устанавливают на опоре с углом наклона, равным наклону его в транспорте. Осветительная камера помещается впереди изделия на расстоянии 7500 мм таким образом, чтобы центр камеры лежал на горизонтальной осевой линии, проходящей через центр изделия.

Световое пятно просматривает наблюдатель через изделие на расстоянии от последнего примерно 500 мм. Проверку осуществляют последовательным горизонтальным и вертикальным перемещением изделия и осветительной камеры.

Для облегчения наблюдения и снижения нагрузки на глаза может быть использована двухкратная линза.

Редактор *Р. С. Федорова*
Технический редактор *Н. П. Замолодчикова*
Корректор *С. С. Шишков*

Сдано в наб. 02.02.77 Подп. в печ. 21.03.77 1,0 п. л. 0,93 уч.-изд. л. Тир. 8000 Цена 5 коп.

Ордена «Знак Почета» Издательство стандартов, Москва, Д-557, Новопресненский пер., 3
Тип. «Московский печатник», Москва, Ляли пер., 6. Зак. 116