



ГОСУДАРСТВЕННЫЕ СТАНДАРТЫ
СОЮЗА ССР

**ПРОФИЛИ СТАЛЬНЫЕ
ГОРЯЧКАТАНЫЕ ПЕРИОДИЧЕСКИЕ
ПРОДОЛЬНОЙ ПРОКАТКИ
ГОСТ 8319.0-75—ГОСТ 8319.13-75**

Издание официальное

Цена 16 коп.

ГОСУДАРСТВЕННЫЙ КОМИТЕТ СТАНДАРТОВ
СОВЕТА МИНИСТРОВ СССР

Москва

ГОСУДАРСТВЕННЫЕ СТАНДАРТЫ
СОЮЗА ССР

ПРОФИЛИ СТАЛЬНЫЕ
ГОРЯЧЕКАТАНЫЕ ПЕРИОДИЧЕСКИЕ
ПРОДОЛЬНОЙ ПРОКАТКИ

ГОСТ 8319.0-75—ГОСТ 8319.13-75

Издание официальное

МОСКВА—1976

РАЗРАБОТАНЫ

**Украинским научно-исследовательским институтом металлов
(УкрНИИмет)**

Директор института **И. С. Тришевский**

Руководители темы: **Е. Н. Изотов, В. Н. Тригубчук, И. С. Гринь**

Ответственный исполнитель **В. Н. Тригубчук**

Днепропетровским металлургическим заводом им. Петровского

Гл. инженер завода **В. И. Деревянко**

Руководители темы: **Г. М. Кацнельсон, А. В. Маякин**

Ответственный исполнитель **В. С. Махнин**

ВНЕСЕНЫ Министерством черной металлургии СССР

Зам. министра **А. Ф. Борисов**

ПОДГОТОВЛЕНЫ К УТВЕРЖДЕНИЮ Всесоюзным научно-исследовательским институтом стандартизации (ВНИИС)

Директор **А. В. Гличев**

УТВЕРЖДЕН И ВВЕДЕН В ДЕЙСТВИЕ Постановлением Государственного комитета стандартов Совета Министров СССР от 29 декабря 1975 г. № 4063

**ПРОФИЛИ СТАЛЬНЫЕ ГОРЯЧЕКАТАНЫЕ
ПЕРИОДИЧЕСКИЕ ПРОДОЛЬНОЙ ПРОКАТКИ.
ПРОФИЛЬ ДЛЯ ПЕРЕДНЕГО РЫЧАГА КРЕПИ
УГЛЕДОБЫВАЮЩЕГО КОМПЛЕКСА**

Сортамент

Hot-rolled steel periodical lengthwise-rolled profiles.
Axle sections for a coal winning complex front lever.
Dimensions

**ГОСТ
8319.10—75**

Постановлением Государственного комитета стандартов Совета Министров СССР от 29 декабря 1975 г. № 4063 срок действия установлен

с 01.01.77

до 01.01.82

Несоблюдение стандарта преследуется по закону

1. Настоящий стандарт распространяется на стальной горячекатаный периодический профиль для переднего рычага крепи угледобывающего комплекса с последующей холодной механической обработкой.

2. Профиль изготавливают в соответствии с требованиями ГОСТ 8319.0—75 и настоящего стандарта.

3. Основные размеры, предельные отклонения по ним, марка стали, механические свойства, масса одного периода, смещение контуров (продольное и поперечное) профиля должны соответствовать указанным на чертеже и в таблице.

Примечания:

1. Размеры, на которые не установлены предельные отклонения, в готовой продукции не контролируют, они должны обеспечиваться технологией изготовления.

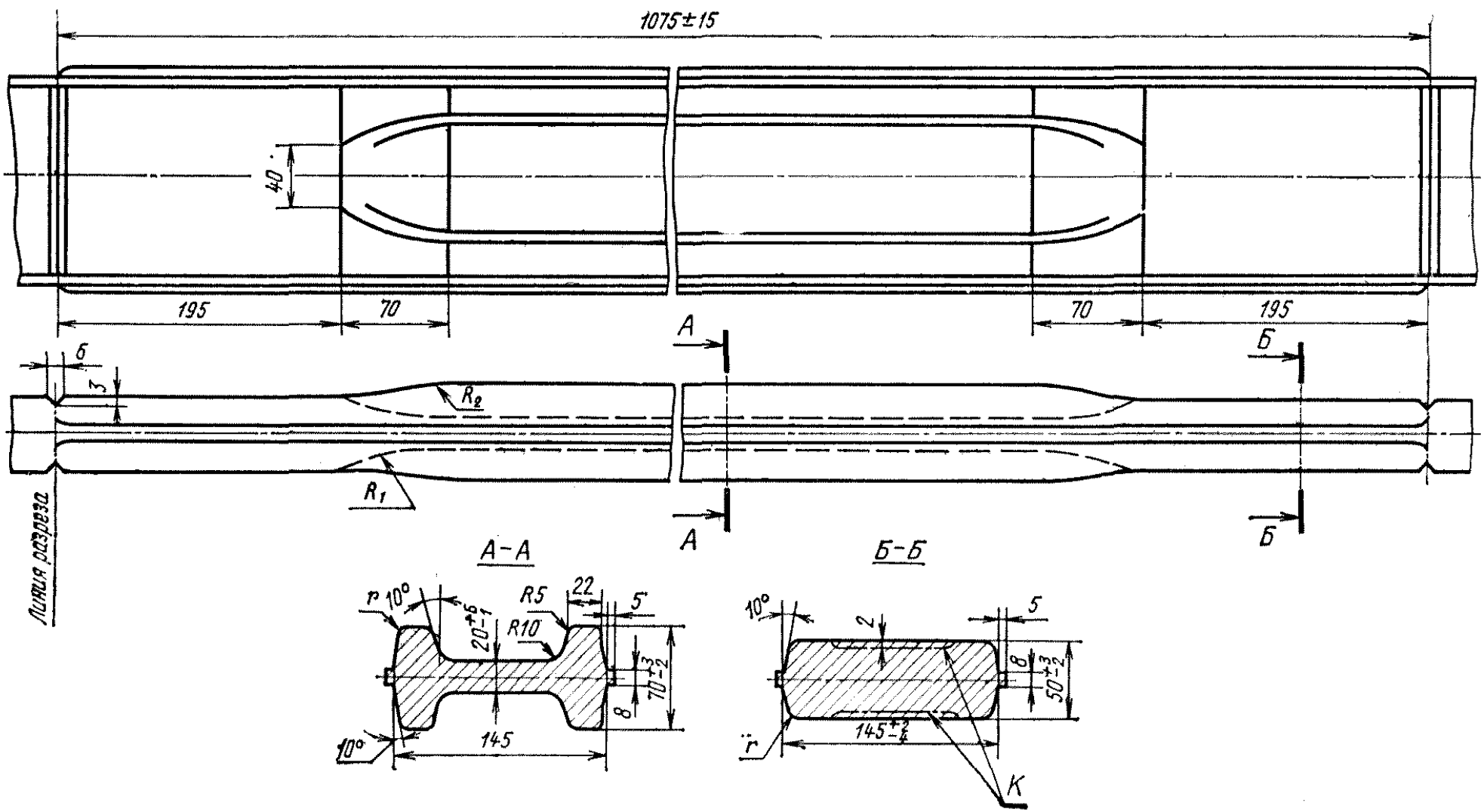
2. Радиусы скруглений и скосы в углах поперечных сечений профиля, обозначенные буквой *r*, не контролируют.

4. Допускается выполнение сечения по контуру *K*.

5. По требованию потребителя изгиб на длине одного периода по плоскости не должен превышать 20 мм.

6. Ребро изгиб на длине одного периода не должен превышать 10 мм.

7. Скручивание профиля относительно продольной оси не должно превышать 4° на длине одного периода.



Марки стали	Предел текучести σ_T		Временное сопротивление σ_B		R_1	R_2	Смещение контура, мм		Число периодов, шт.	Масса одного периода, кг
	Н/мм ²	кгс/мм ²	Н/мм ²	кгс/мм ²			продольное	поперечное		
	не менее				мм				не более	
40,45	360	36	610	61	250—300	50—75	10	2	8	53,0

Примечание. По требованию потребителя предприятие-изготовитель обеспечивает в готовом прокате нормы относительного удлинения и относительного сужения по ГОСТ 1050—74, соответствующие стали марки 45.

Пример условного обозначения профиля для переднего рычага крепи угледобывающего комплекса из стали марки 45:

Профиль для переднего рычага $\frac{\text{ГОСТ 8319.10—75}}{45 \text{ ГОСТ 8319.0—75}}$

СО Д Е Р Ж А Н И Е

ГОСТ 8319.0—75	Профили стальные горячекатаные периодические продольной прокатки. Общие технические условия	3
ГОСТ 8319.1—75	Профили стальные горячекатаные периодические продольной прокатки. Профиль для передней оси автомобиля ГАЗ-51. Сортамент	7
ГОСТ 8319.2—75	Профили стальные горячекатаные периодические продольной прокатки. Профиль для передней оси автомобиля ЗИЛ-130. Сортамент	10
ГОСТ 8319.3—75	Профили стальные горячекатаные периодические продольной прокатки. Профиль для передней оси автомобиля ЗИЛ-150. Сортамент	13
ГОСТ 8319.4—75	Профили стальные горячекатаные периодические продольной прокатки. Профиль для передней оси автобуса ПАЗ-672. Сортамент	16
ГОСТ 8319.5—75	Профили стальные горячекатаные периодические продольной прокатки. Профиль для передней оси автомобилей МАЗ-503 и КраЗ-210. Сортамент	19
ГОСТ 8319.6—75	Профили стальные горячекатаные периодические продольной прокатки. Профиль для коленчатого вала автомобиля М-20. Сортамент	22
ГОСТ 8319.7—75	Профили стальные горячекатаные периодические продольной прокатки. Профиль для оси автоприцепа 1-АПЗ-3. Сортамент	25
ГОСТ 8319.8—75	Профили стальные горячекатаные периодические продольной прокатки. Профиль для оси автоприцепов 1-АП-1,5, У2-АПЗ, ИАПЗ-739. Сортамент	31
ГОСТ 8319.9—75	Профили стальные горячекатаные периодические продольной прокатки. Профиль для оси тракторного прицепа. Сортамент	31
ГОСТ 8319.10—75	Профили стальные горячекатаные периодические продольной прокатки. Профиль для переднего рычага крепи угледобывающего комплекса. Сортамент	34
ГОСТ 8319.11—75	Профили стальные горячекатаные периодические продольной прокатки. Профиль для оси разбрасывателя удобрений. Сортамент	37
ГОСТ 8319.12—75	Профили стальные горячекатаные периодические продольной прокатки. Профиль для оси сельскохозяйственного прицепа. Сортамент	40
ГОСТ 8319.13—75	Профили стальные горячекатаные периодические продольной прокатки. Профиль для передней оси автомобиля ГАЗ-53. Сортамент	43



Редактор *В. В. Чеkmенева*
Технический редактор *О. Н. Никитина*
Корректор *Е. И. Евтеева*

Сдано в наб. 11.03.76 Подп. в печ. 25.05.76 3,0 п. л. Тир. 20000 Цена 16 коп.

Ордена «Знак Почета» Издательство стандартов. Москва, Д-557, Новопресненский пер., 3
Тип. «Московский печатник». Москва, Лялин пер., 6. Зак. 482