



ГОСУДАРСТВЕННЫЙ СТАНДАРТ
СОЮЗА ССР

**КРАНЫ КОНУСНЫЕ ПРОХОДНЫЕ
САЛЬНИКОВЫЕ МУФТОВЫЕ ЛАТУННЫЕ
НА P_y 1 МПа (10 кгс / см²)**

ТЕХНИЧЕСКИЕ УСЛОВИЯ

ГОСТ 2704-77

Издание официальное

Цена 3 коп.

ГОСУДАРСТВЕННЫЙ КОМИТЕТ СТАНДАРТОВ
СОВЕТА МИНИСТРОВ СССР
Москва

РАЗРАБОТАН Пензенским производственным объединением «Тяж-промарматура»

Зам. гл. инженера **А. С. Скворцов**
Руководитель темы **О. И. Ажнакин**
Исполнитель **В. С. Виноградов**

ВНЕСЕН Министерством химического и нефтяного машиностроения

Член Коллегии **А. М. Васильев**

ПОДГОТОВЛЕН К УТВЕРЖДЕНИЮ Всесоюзным научно-исследовательским институтом по нормализации в машиностроении [ВНИИНМАШ]

Директор **В. А. Грешников**

УТВЕРЖДЕН И ВВЕДЕН В ДЕЙСТВИЕ Постановлением Государственного комитета стандартов Совета Министров СССР от 24 марта 1977 г. № 717

**КРАНЫ КОНУСНЫЕ ПРОХОДНЫЕ САЛЬНИКОВЫЕ
МУФТОВЫЕ ЛАТУННЫЕ НА P_y 1 МПа (10 кгс/см²)**

Технические условия

Cone type brass plug valves with gland for P_y 1 МПа (10 kgf/cm²). Technical requirements

**ГОСТ
2704—77**

**Взамен
ГОСТ 2704—65**

Постановлением Государственного комитета стандартов Совета Министров СССР от 24 марта 1977 г. № 717 срок действия установлен

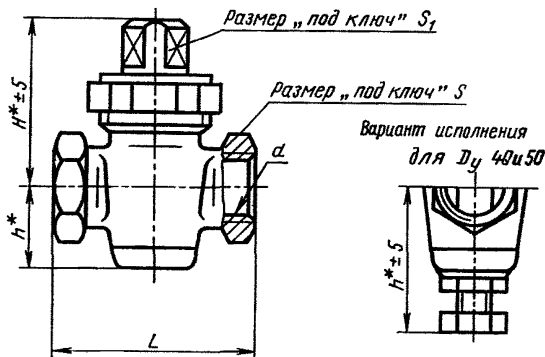
с 01.01.1978 г.
до 01.01.1983 г.

Несоблюдение стандарта преследуется по закону

Настоящий стандарт распространяется на конусные проходные сальниковые муфтовые латунные краны на P_y 1 МПа (10 кгс/см²), применяемые на трубопроводах общепромышленного назначения для воды при температуре до 353 К (80°C) и самосмазывающихся жидкостей при температуре до 373К (100°C).

1. ОСНОВНЫЕ РАЗМЕРЫ

1.1. Основные размеры кранов должны соответствовать указанным на чертеже и в таблице.



* Размеры для справок.

Примечание. Чертеж не определяет конструкцию кранов.

Размеры в мм

Условный проход D_y	d	H	h	L	S	S_1	Масса кг, не более
10	Труб. $\frac{3}{8}$ "	39	22	50	22	8	0,25
15	Труб. $\frac{1}{2}$ "	49	26	55	27	12	0,39
20	Труб. $\frac{3}{4}$ "	59	31	65	32	14	0,64
25	Труб. 1"	71	37	80	41	17	1,05
32	Труб. 1 $\frac{1}{4}$ "	79	44	95	50	19	1,64
40	Труб. 1 $\frac{1}{2}$ "	89	79	110	60	22	2,55
50	Труб. 2"	101	85	130	70	27	4,35

2. ТЕХНИЧЕСКИЕ ТРЕБОВАНИЯ

2.1. Краны должны быть изготовлены в соответствии с требованиями настоящего стандарта и ГОСТ 7520—66 (кроме пп. 1.20 и 1.28) по рабочим чертежам, утвержденным в установленном порядке.

2.2. Материал корпуса и пробки кранов — латунь марки ЛС-59—1ЛД по ГОСТ 17711—72. Допускается изготавливать указанные детали из латуни других марок, по свойствам не уступающим указанной.

2.3. Краны должны эксплуатироваться при температуре окружающего воздуха от минус 30 до плюс 50°C.

2.4. Герметичность затвора кранов — по III классу ГОСТ 9544—75.

2.5. Размеры присоединительных муфтовых концов — по ГОСТ 6527—68.

2.6. Строительные длины кранов — по ГОСТ 14187—69.

2.7. Краны относятся к классу ремонтируемых изделий.

Срок службы кранов — не менее 8 лет.

Ресурс — не менее 1500 циклов или 60000 ч.

Наработка на отказ — не менее 400 циклов или 6000 ч.

2.8. Для обеспечения заданных показателей надежности и гарантийной наработки потребитель должен производить регламентное обслуживание в соответствии с эксплуатационной документацией.

3. ПРАВИЛА ПРИЕМКИ

3.1. Для проверки соответствия кранов требованиям настоящего стандарта устанавливаются приемосдаточные, периодические и типовые испытания.

3.2. Приемосдаточные испытания — по ГОСТ 7520—66.

3.3. Периодическим испытаниям должны подвергаться краны не реже одного раза в три года с целью подтверждения количественных показателей надежности.

Объем выборки должен составлять не менее шести кранов различных типоразмеров.

Допускается подтверждать показатели надежности по результатам подконтрольной эксплуатации или результатам сбора информации об эксплуатационной надежности кранов в соответствии с ГОСТ 16468—70.

3.4. Типовые испытания должны проводиться при изменении конструкции или технологии изготовления кранов, если эти изменения могут повлиять на технические характеристики.

3.5. Периодические и типовые испытания должны проводиться предприятием-изготовителем по программам, составленным предприятием-изготовителем и согласованным с головным предприятием (организацией).

4. МЕТОДЫ ИСПЫТАНИЙ

4.1. Методы испытаний кранов — по ГОСТ 7520—66, кроме испытаний на цикличность.

5. МАРКИРОВКА, УПАКОВКА, ТРАНСПОРТИРОВАНИЕ И ХРАНЕНИЕ

5.1. Маркировка кранов — по ГОСТ 4666—75.

5.2. Упаковка кранов — по ГОСТ 7520—66.

5.3. Условия транспортирования и хранения — по группе Ж1 ГОСТ 15150—69.

6. ГАРАНТИИ ИЗГОТОВИТЕЛЯ

6.1. Изготовитель должен гарантировать соответствие выпускаемых кранов требованиям настоящего стандарта при соблюдении потребителем условий применения транспортирования и хранения, установленных стандартом.

6.2. Гарантийный срок эксплуатации кранов — 12 месяцев со дня ввода в эксплуатацию при гарантийной наработке кранов — не менее 500 циклов или 8000 ч.

Редактор *Е. З. Уоскина*
Технический редактор *Н. П. Замолодчикова*
Корректор *Т. А. Камнева*

Сдано в наб. 04.04.77 Подп. в печ. 06.06.77 0,375 п. л. 0,22 уч.-изд. л. Тир. 16 000 Цена 3 коп.

Ордена «Знак Почета» Издательство стандартов, Москва, Д-557, Новопресненский пер.,
Тип. «Московский печатник». Москва, Лялин пер., 6. Зак. 673.

Группа Г18

Изменение № 1 ГОСТ 2704—77 Краны конусные проходные сальниковые муфтовые латунные на P_y 1 МПа (10 кгс/см²). Технические условия

Постановлением Государственного комитета СССР по стандартам от 17.11.80 № 5389 срок введения установлен

с 01.01.81

Под наименованием стандарта проставить код: ОКП 37 1220.

Пункт 1.1. Таблицу после графы «Условный проход D_y » дополнить новой графой:

Условный проход D_y	Код ОКП	Условный проход D_y	Код ОКП
10	37 12212 005 09	32	37 12232 006 09
15	37 12222 003 06	40	37 12242 005 05
20	37 12222 004 05	50	37 12242 006 04
25	37 12232 005 10		

(Продолжение см. стр. 72)

(Продолжение изменения к ГОСТ 2704—77)

Пункт 2.1. Заменить ссылку: ГОСТ 7520—66 (кроме пп. 1.20 и 1.28) на ГОСТ 21345—78.

Пункт 3.1 изложить в новой редакции:

«3.1. Правила приемки — по ГОСТ 21345—78».

Пункты 3.2—3.4 исключить.

Пункт 4.1. Заменить слова: «ГОСТ 7520—66, кроме испытаний на цикличность» на ГОСТ 21345—78.

Пункт 5.2. Заменить ссылку: ГОСТ 7520—66 на ГОСТ 21345—78.

(ИУС № 1 1981 г.)