

СССР
ГОСУДАРСТВЕННЫЙ СТАНДАРТ

ГОСТ 8613—64

ВОРОНКИ СТЕКЛЯННЫЕ

Издание официальное

МОСКВА

СССР
ГОСУДАРСТВЕННЫЙ СТАНДАРТ

ГОСТ 8613—64

ВОРОНКИ СТЕКЛЯННЫЕ

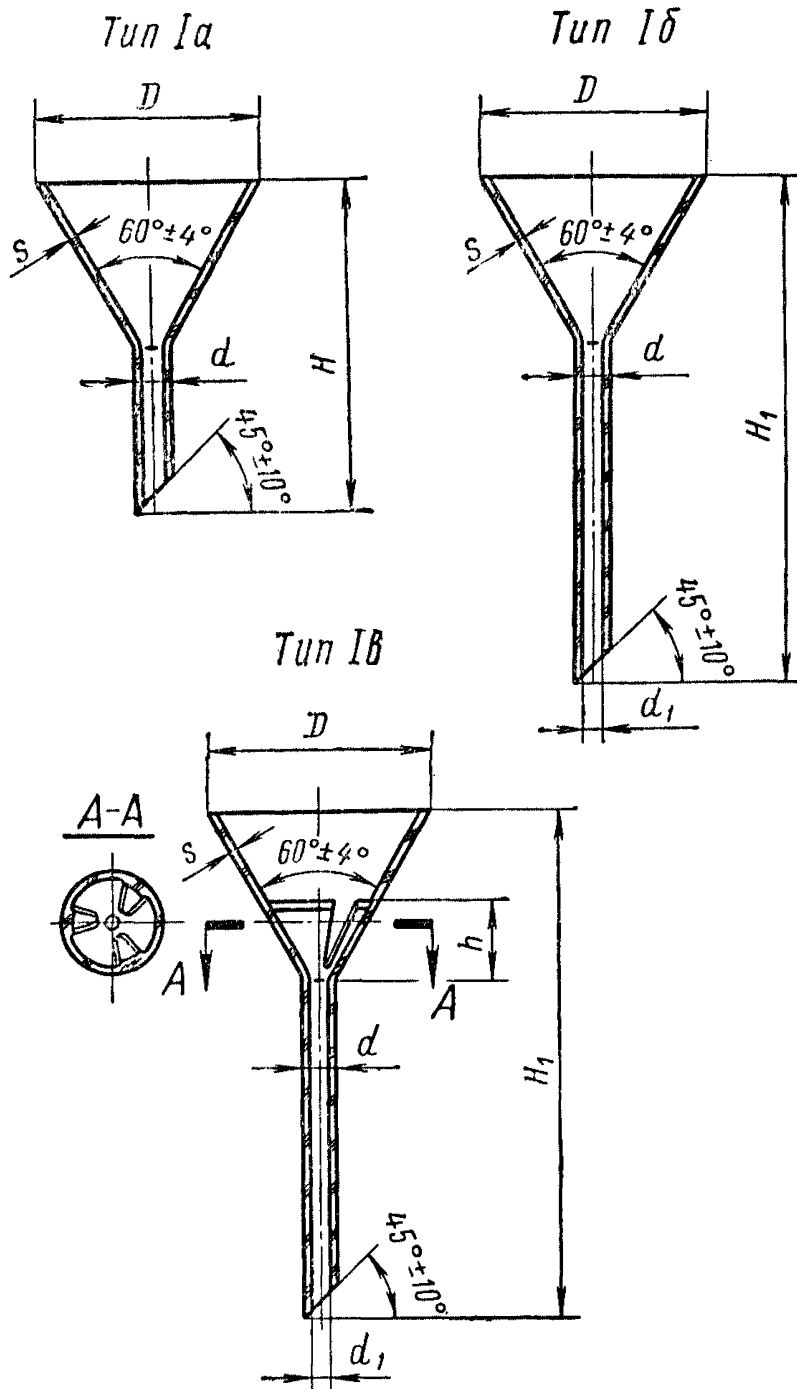
Издание официальное

МОСКВА
1964

СССР — Государственный комитет стандартов, мер и измерительных приборов СССР	ГОСУДАРСТВЕННЫЙ СТАНДАРТ	ГОСТ 8613—64
	ВОРОНКИ СТЕКЛЯННЫЕ Glass funnels	Взамен ГОСТ 8613—57
		Группа И12
1. ТИПЫ И РАЗМЕРЫ		
1. Воронки должны выпускаться следующих типов:		
Ia — простые конусообразные с коротким стеблем (черт. 1а);		
Ib — простые конусообразные с длинным стеблем (черт. 1б);		
Ibв — простые конусообразные ребристые (черт. 1в);		
II — для фильтрования с шаром (черт. 2);		
III — для собирания паров (черт. 3);		
IV — для сахарных заводов (черт. 4);		
V — для порошков (черт. 5);		
VIa — предохранительные прямые (черт. 6а);		
VIб — предохранительные с петлей и двумя шарами (черт. 6б);		
VII — капельные (черт. 7);		
VIII — делительные цилиндрические и грушевидные (черт. 8).		
2. Форма и размеры воронок должны соответствовать указанным на черт. 1—8 и в табл. 1—5.		
Внесен Самостоятельным конструкторско-технологическим бюро Московского совнархоза по проектированию приборов и аппаратов из стекла	Утвержден Государственным комитетом стандартов, мер и измерительных приборов СССР 20/V 1964 г.	Срок введения 1/I 1965 г.

Несоблюдение стандарта преследуется по закону

Перепечатка воспрещена

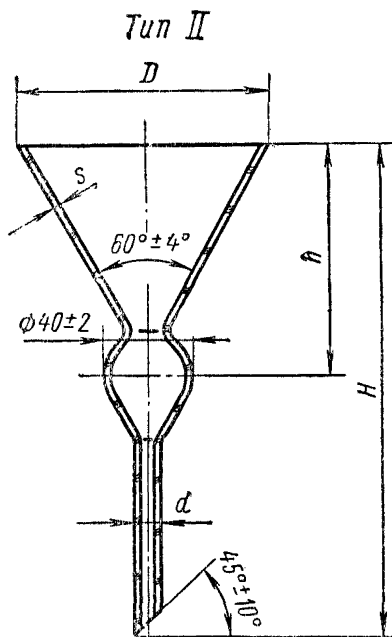


Черт. 1

Таблица 1

Размеры в мм

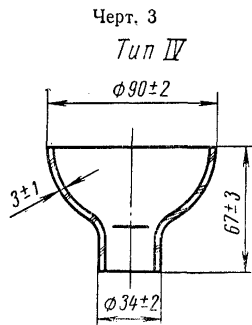
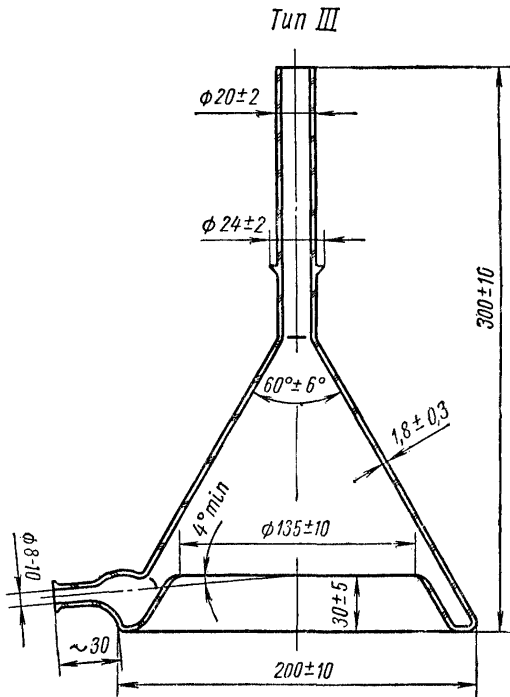
Наименования размеров	Обозначения	Но м е р а в о р о н о к						
		1	2	3	4	5	6	7
Наибольший наружный диаметр	<i>D</i>	25±3	35±5	56±5	75±5	100±10	150±10	250±10
Наружный диаметр стебля воронки	<i>d</i>	6±1	6±1	11±2	11±2	14±2	16±2	30±3
Внутренний диаметр стебля воронок типов Iб и Iв	<i>d₁</i>	—	3±1	4±1	4±1	6±1	—	—
Высота воронки типа Ia	<i>H</i>	38±5	50±5	80±10	110±10	150±10	230±10	345±10
Высота воронок типов Iб и Iв	<i>H₁</i>	—	80±10	140±10	170±10	200±10	—	—
Высота ребра воронки типа Iв≈	<i>h</i>	—	—	25	30	—	—	—
Толщина стенки	<i>s</i>	1,3±0,3	1,5±0,5	2,0±1,0	2,3±1,0	2,5±1,0	2,5±1,0	3,5±1,0

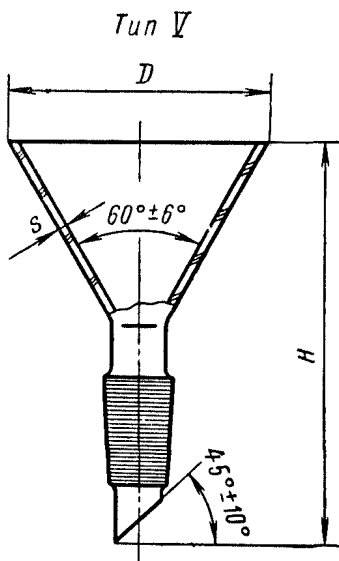


Размеры в мм

Таблица 2

Наименования размеров	Обозначения	Номера воронок	
		1	2
Наибольший наружный диаметр	<i>D</i>	75 ± 5	112 ± 5
Наружный диаметр стебля воронки	<i>d</i>	10 ± 2	12 ± 2
Высота воронки	<i>H</i>	150 ± 5	212 ± 10
Расстояние от центра шара до края воронки	<i>h</i>	70 ± 5	100 ± 5
Толщина стенки	<i>s</i>	3 ± 1	3 ± 1





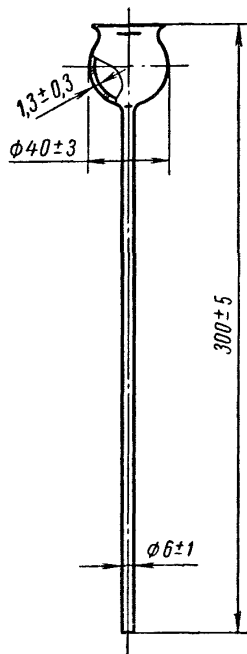
Черт. 5

Размеры в мм

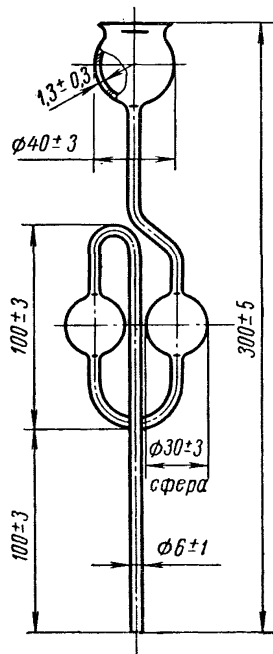
Таблица 3

Наименования размеров	Обозначения	Номера воронок	
		1	2
Наибольший наружный диаметр	D	56 ± 5	100 ± 5
Высота воронки	H	90 ± 5	130 ± 5
Толщина стенки	s	$2,3 \pm 0,8$	3 ± 1
Номер нормального шлифа типа А		14,5	29

Tun VIa

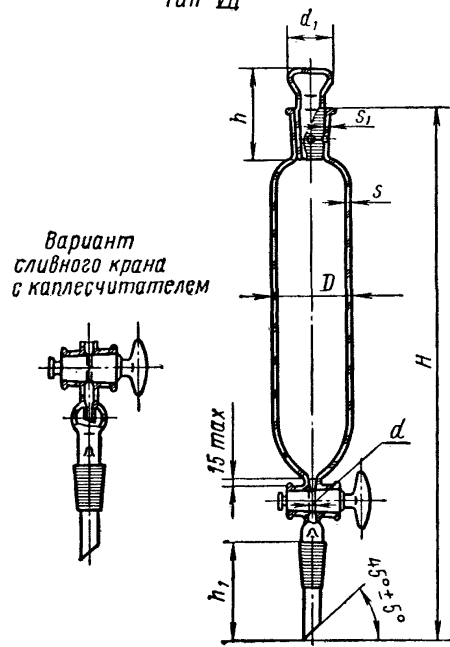


Tun VIб



Черт. 6

Tun VII

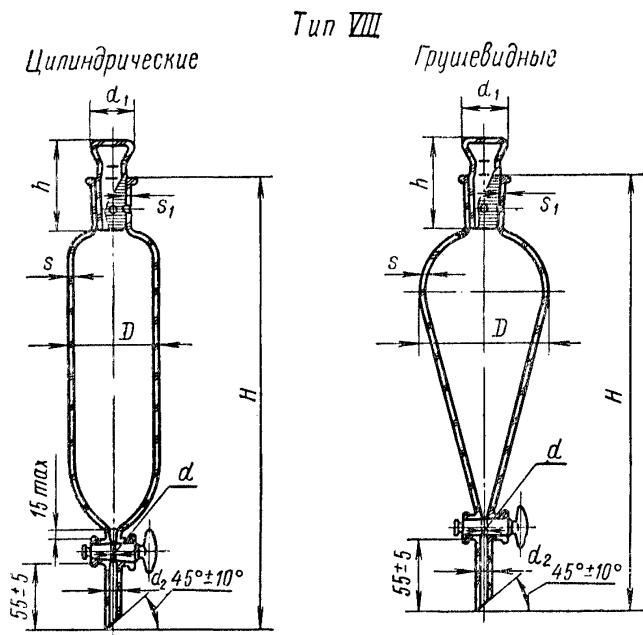


Черт. 7

Таблица 4

Размеры в мм

Наименования размеров	Обозначения	Номинальная вместимость в мл					
		10	25	50	100	250	500
Наружный диаметр резервуара воронки	<i>D</i>	18±1	24±2	30±2	40±3	50±3	65±3
Диаметр проходного отверстия пробки крана типа А (ГОСТ 7995—56)	<i>d</i>	1,5±0,25	1,5±0,25	2,5±0,5	2,5±0,5	4±0,5	4±0,5
Диаметр головки пробки	<i>d</i> ₁	19±2	19±2	19±2	22±2	32±2	34±2
Высота воронки	<i>H</i>	175±10	200±15	220±15	265±15	315±15	365±15
Высота пробки	<i>h</i>	45±3	45±3	45±3	50±3	60±4	60±4
Высота стебля со шлифом	<i>h</i> ₁	35±3	35±3	35±3	35±3	50±5	50±5
Толщина стенки резервуара	<i>s</i>	1,5±0,5	1,5±0,5	1,5±0,5	1,5±0,5	1,5±0,5	2±0,5
Толщина стенки горла	<i>s</i> ₁	2±0,5	2±0,5	2±0,5	2±0,5	2±0,5	2,5±0,5
Номер нормального шлифа типа А горла воронки		14,5	14,5	14,5	19	29	29
Номер нормального шлифа типа А керн воронки		14,5	14,5	14,5	14,5	19	19



Черт. 8

Таблица 5

Размеры в мм

Наименования размеров	Обозначения	Номинальная вместимость в мл											
		Цилиндрические						Грушевидные					
		25	50	100	250	500	1000	50	100	250	500	1000	2000
Наружный диаметр резервуара воронки	D	24 ± 2	30 ± 2	40 ± 3	50 ± 3	65 ± 3	83 ± 5	45 ± 2	56 ± 3	76 ± 3	95 ± 3	128 ± 4	158 ± 5
Диаметр проходного отверстия пробки крана типа А (ГОСТ 7995—56)	d	$1,5 \pm 0,25$	$2,5 \pm 0,5$	$2,5 \pm 0,5$	$4,0 \pm 0,5$	$4,0 \pm 0,5$	$4,0 \pm 0,5$	$2,5 \pm 0,5$	$2,5 \pm 0,5$	$4,0 \pm 0,5$	$4,0 \pm 0,5$	$4,0 \pm 0,5$	$6,0 \pm 0,5$
Диаметр головки пробки	d_1	19 ± 2	19 ± 2	22 ± 2	34 ± 2	34 ± 2	34 ± 2	19 ± 2	22 ± 2	34 ± 2	34 ± 2	34 ± 2	34 ± 2
Наружный диаметр стебля воронки	d_2	$5,5 \pm 0,5$	$5,5 \pm 0,5$	7 ± 1	9 ± 1	9 ± 1	9 ± 1	$5,5 \pm 0,5$	7 ± 1	9 ± 1	9 ± 1	9 ± 1	11 ± 1
Высота воронки	H	205 ± 15	225 ± 15	250 ± 15	300 ± 15	355 ± 15	440 ± 15	175 ± 15	215 ± 15	255 ± 15	315 ± 15	325 ± 15	420 ± 15
Высота пробки	h	45 ± 3	45 ± 3	50 ± 3	60 ± 4	60 ± 4	60 ± 4	45 ± 3	50 ± 3	60 ± 4	60 ± 4	60 ± 4	60 ± 4
Толщина стенки резервуара	s	$1,5 \pm 0,5$	$1,5 \pm 0,5$	$1,5 \pm 0,5$	$1,5 \pm 0,5$	$2,0 \pm 0,5$	$2,5 \pm 0,5$	$1,5 \pm 0,5$	$1,5 \pm 0,5$	$1,5 \pm 0,5$	$2,0 \pm 0,5$	$2,5 \pm 0,5$	3 ± 1
Толщина стенки горла	s_1	$2,0 \pm 0,5$	$2,0 \pm 0,5$	$2,0 \pm 0,5$	$2,0 \pm 0,5$	$2,5 \pm 0,5$	$3,0 \pm 0,5$	$2,0 \pm 0,5$	$2,0 \pm 0,5$	$2,0 \pm 0,5$	$2,5 \pm 0,5$	$3,0 \pm 0,5$	$3,5 \pm 1$
Номер нормального шлифа типа А горла воронки		14,5	14,5	19	29	29	29	14,5	19	29	29	29	29

Примечание. По требованию заказчика капельные воронки могут изготавливаться с каплесчитателем согласно варианту, указанному на черт. 7, при этом общая высота воронки H может быть больше указанной в табл. 4 на 15 мм.

II. ТЕХНИЧЕСКИЕ ТРЕБОВАНИЯ

3. Воронки должны изготавливаться в соответствии с требованиями настоящего стандарта по чертежам, утвержденным в установленном порядке.

4. Воронки должны быть изготовлены из бесцветного химико-лабораторного стекла по ГОСТ 9111—59. Допускается слабый цветной оттенок стекла.

5. Воронки должны быть нормально отожжены. Величина разности хода двух лучей при проверке на полярископе не должна превышать 80 *ммк* на 1 *см* длины светового пути.

6. Воронки должны быть термически стойкими и выдерживать перепад температур от $70 \pm 2^\circ\text{C}$ до $19 \pm 1^\circ\text{C}$ при изготовлении их из стекла типов ХУ-I и ХУ-II и от $160 \pm 2^\circ\text{C}$ до $19 \pm 1^\circ\text{C}$ при изготовлении воронок из стекла типа ТУ.

7. Воронки должны быть равномерно выдуты. Допускается разностенность в пределах допускаемых отклонений на толщину стенки. В местах изгиба петель у предохранительных воронок и местах спайки у делительных и капельных воронок не должно быть складок и наплывов стекла более 1 *мм* сверх толщины стенки.

8. На поверхности и в толще стекла воронок не допускаются:

- а) мошка в сосредоточенном виде;
- б) свиль, ощутимая рукой;
- в) воздушные пузыри, продавливаемые стальным острием, пузыри размером по наибольшему измерению более 5 *мм*;
- г) пузыри размером до 5 *мм* в количестве более 4 шт. на воронку;
- д) воздушные капилляры, продавливаемые стальным острием;
- е) воздушные капилляры, не продавливаемые стальным острием, шириной более 0,3 *мм*;
- ж) инородные включения, разрушающие изделия (шамотные камни, окалина);
- з) инородные включения, не разрушающие изделия (непроваренные частицы шихты, частицы закристаллизовавшегося стекла), размером более 1 *мм* и в количестве более 2 шт. на воронку.

9. Края воронок типов Ia, Ib, Iv, II, III, IV, V, VIa и VIб и края горловин воронок типов VII и VIII должны быть ровно обрезаны и оплавлены или зашлифованы, а нижний сте-

бель зашлифован в соответствии с чертежами настоящего стандарта.

10. Делительные и капельные воронки должны иметь отверстие в горле воронки и в пробке, совпадающее при повороте пробки.

11. Краны воронок типов VII и VIII должны соответствовать одноходовым кранам типа А ГОСТ 7995—56.

12. Шлифы воронок по форме, размерам и герметичности должны соответствовать ГОСТ 8682—58.

13. Стебли воронок должны быть прямыми и ровными. У воронок типов Ia, Ib и Iv допускается конусность по длине стебля, не превышающая 1 : 15.

Примечание. При изготовлении воронок типов Ia, Ib и Iv с конусным стеблем диаметр последнего (d) следует считать по наибольшему размеру.

14. Готовые изделия должны быть приняты отделом технического контроля предприятия-поставщика.

Предприятие-поставщик должно гарантировать соответствие всех выпускаемых воронок требованиям настоящего стандарта.

III. МЕТОДЫ ИСПЫТАНИЙ

15. Для контрольной проверки потребителем качества продукции, а также соответствия тары, упаковки и маркировки требованиям настоящего стандарта должны применяться методы испытаний, указанные ниже.

16. Партией считают количество изделий, одновременно отправляемых в один адрес.

17. Качество отжига стеклянных воронок проверяют по ГОСТ 7329—55.

18. Термическую стойкость проверяют следующим способом.

Воронки в зависимости от типа стекла выдерживают при соответствующей температуре в течение 5 мин. Затем их быстро погружают в воду, имеющую температуру $19 \pm 1^\circ\text{C}$.

При этом испытании на воронках не должно появляться трещин.

19. Герметичность кранов воронок типов VII и VIII проверяют по ГОСТ 7995—56 (п. 26).

20. Герметичность шлифов проверяют по ГОСТ 8682—58 (п. 6).

21. Химическую стойкость стекла проверяют по ГОСТ 9111—59.

22. При получении неудовлетворительных результатов испытания или проверки хотя бы по одному показателю производят по нему повторное испытание или проверку удвоенного количества образцов, взятых от той же партии изделий. Результаты повторных испытаний являются окончательными.

IV. МАРКИРОВКА, УПАКОВКА, ТРАНСПОРТИРОВАНИЕ И ХРАНЕНИЕ

23. На воронках должен быть нанесен нестираемый товарный знак предприятия-поставщика.

24. У воронок с краном места шлифовки смазывают вазелином, а пробку прикрепляют к муфте.

25. Воронки должны быть уложены с мягкой прокладкой между ними упаковочного материала в деревянные ящики или другую тару, обеспечивающую их сохранность при транспортировании и хранении.

Упаковка в ящики должна быть плотной и не должна допускать перемещения изделий при транспортировании. Указанная упаковка применяется и при транспортировании изделий в контейнерах.

Примечание. Предохранительные воронки перед упаковкой в ящики завертывают в бумагу или укладывают с мягкой прокладкой в картонные коробки.

26. Вес (брутто) ящика не должен превышать 50 кг.

27. На каждом ящике должны быть нанесены несмываемой краской следующие обозначения:

- а) наименование предприятия-поставщика;
- б) на крышке слова: «Верх!», «Осторожно—стекло!», «Не бросать»;
- в) на боковой стенке — номер ящика и количество изделий.

28. Каждая партия отгружаемых изделий должна сопровождаться документом установленной формы, включающим результаты проведенных испытаний или подтверждение о соответствии партии изделий требованиям настоящего стандарта с указанием:

- а) наименования организации, в систему которой входит предприятие-поставщик;
- б) наименования предприятия-поставщика и его местонахождения (города или условного адреса);

- в) названия и количества изделий;
г) номера настоящего стандарта.
29. Изделия должны храниться в защищенных от атмосферных осадков помещениях.
-