

СССР — Комитет стандартов, мер и измерительных приборов при Совете Министров Союза ССР	ГОСУДАРСТВЕННЫЙ СТАНДАРТ	ГОСТ 825—61
	АККУМУЛЯТОРЫ СВИНЦОВЫЕ ДЛЯ СТАЦИОНАРНЫХ УСТАНОВОК	Взамен ГОСТ 825—41
	Stationary accumulators (lead-acid type)	Группа Е51

Настоящий стандарт распространяется на электрические свинцовые аккумуляторы в открытом и закрытом исполнении с пластинами поверхностной и коробчатой конструкции, предназначенные для работы на стационарных установках.

I. ТИПЫ. ОСНОВНЫЕ ПАРАМЕТРЫ И РАЗМЕРЫ

1. Аккумуляторы в зависимости от их номинальной емкости должны изготавливаться следующих типов, указанных в табл. 1.

Таблица 1

Обозначения типов аккумуляторов		Номинальная емкость в а·ч
для продолжительных режимов разряда	для коротких режимов разряда	
С-0,5	СК-0,5	18
С-1	СК-1	36
С-2	СК-2	72
С-3	СК-3	108
С-4	СК-4	144
С-5	СК-5	180
С-6	СК-6	216
С-8	СК-8	288
С-10	СК-10	360
С-12	СК-12	432
С-14	СК-14	504
С-16	СК-16	576
С-18	СК-18	648
С-20	СК-20	720
С-24	СК-24	864
С-28	СК-28	1008
С-32	СК-32	1152
С-36	СК-36	1296
С-40	СК-40	1440
С-44	СК-44	1584
С-48	СК-48	1728
С-52	СК-52	1872

Несоблюдение стандарта преследуется по закону

Перепечатка воспрещена

Внесен Научно-исследовательским аккумуляторным институтом (НИАИ)	Утвержден Комитетом стандартов, мер и измерительных приборов 20/VII 1961 г.	Срок введения 1/X 1962 г.
--	---	------------------------------

Продолжение

Обозначения типов аккумуляторов		Номинальная емкость в а·ч
для продолжительных режимов разряда	для коротких режимов разряда	
С-56	СК-56	2016
С-60	СК-60	2160
С-64	СК-64	2304
С-68	СК-68	2448
С-72	СК-72	2592
С-76	СК-76	2736
С-80	СК-80	2880
С-84	СК-84	3024
С-88	СК-88	3168
С-92	СК-92	3312
С-96	СК-96	3456
С-100	СК-100	3600
С-104	СК-104	3744
С-108	СК-108	3888
С-112	СК-112	4032
С-116	СК-116	4176
С-120	СК-120	4320
С-124	СК-124	4464
С-128	СК-128	4608
С-132	СК-132	4752
С-136	СК-136	4896
С-140	СК-140	5040
С-144	СК-144	5184
С-148	СК-148	5328

В обозначении типа аккумулятора буква «С» — стационарный для продолжительных режимов разряда, буквы «СК» — стационарный для коротких режимов разряда, число после букв — номер аккумулятора, получающийся как частное от деления величины номинальной емкости данного типа аккумулятора на 36 (емкость аккумулятора С-1 в а·ч).

Примечания:

1. Номинальная емкость представляет собой наименьшую допускаемую емкость, соответствующую 10-часовому режиму разряда.

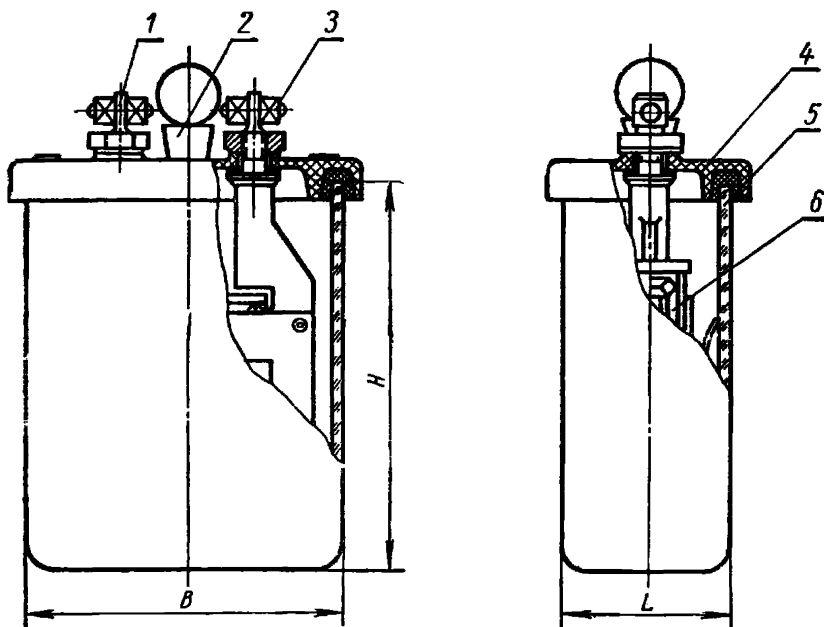
2. Аккумуляторы типа СК отличаются от аккумуляторов типа С только усиленными соединительными полосами.

2. Номинальное напряжение каждого аккумулятора для всех типов принимается равным 2 в.

Примечание. Номинальное напряжение представляет собой наименьшее допускаемое напряжение на зажимах полностью заряженного аккумулятора в течение первого часа его разряда 10-часовым режимом.

3. Число пластин в аккумуляторе, габаритные размеры сосудов, толщина стенок и дна сосудов, а также вес аккумуляторов должны соответствовать указанным на черт. 1, 2, 3 и в табл. 2.

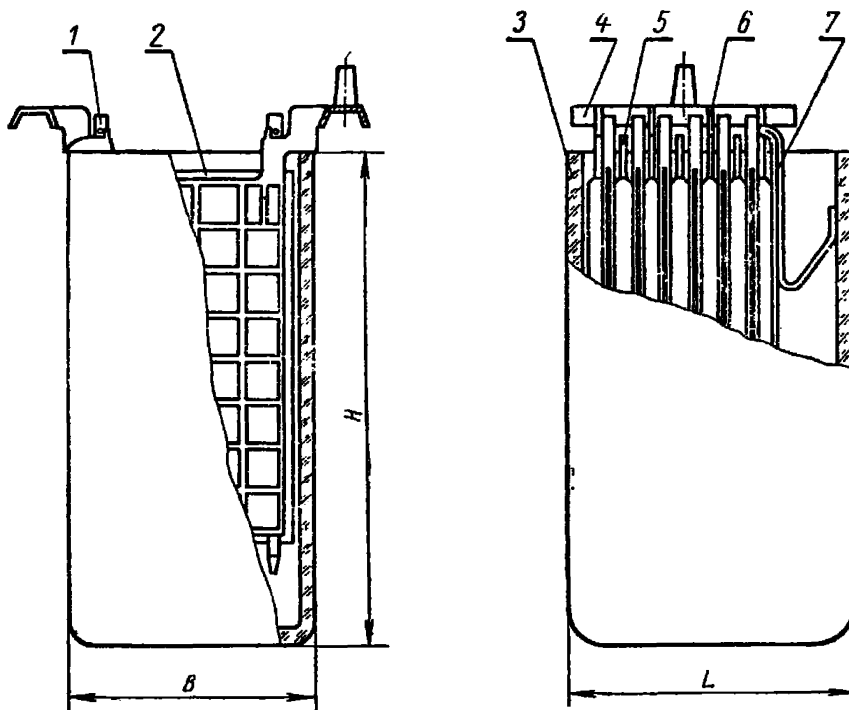
Аккумулятор С-0,5



Черт. 1

1—зажим (борн); 2—пробка; 3—гайка; 4—крышка; 5—сосуд;
6—блок пластин

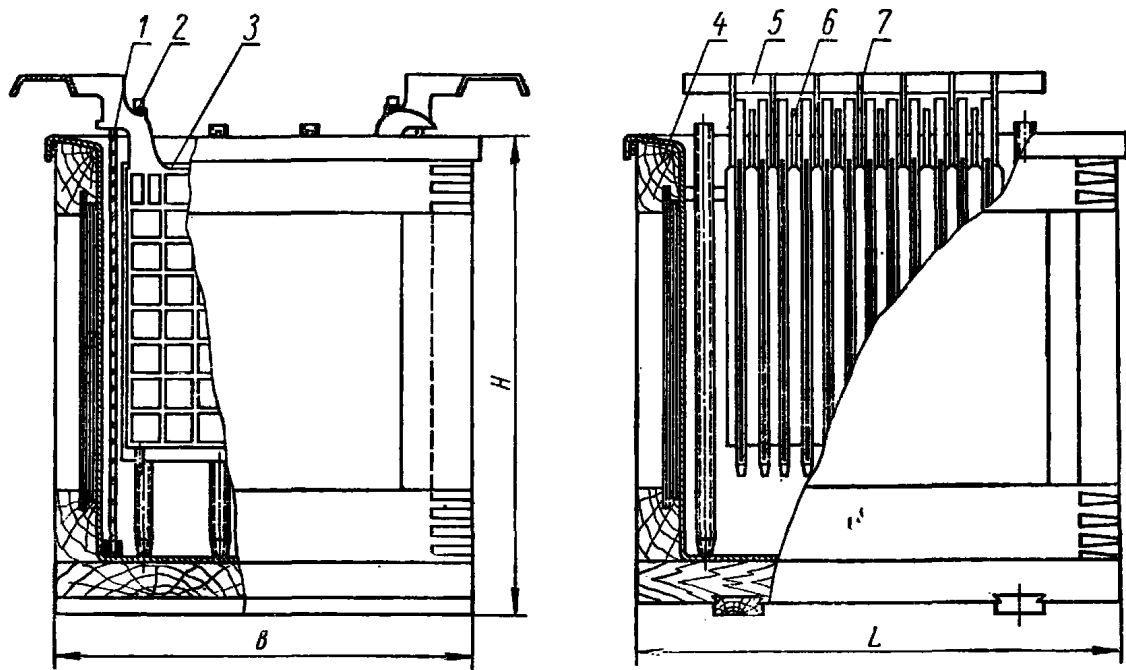
Аккумулятор в стеклянном сосуде



Черт. 2

1—палочка; 2—сепаратор; 3—сосуд; 4—полоса; 5—пластина «+»;
6—пластина «-»; 7—пружина

Аккумулятор в деревянном сосуде



Черт 3

1—стекло подпорное; 2—палочка; 3—сепаратор; 4—сосуд;
5—полоса; 6—пластина «+»; 7—пластина «-»

Таблица 2

Типы аккумуляторов	Типы пластин	Число пластин в аккумуляторе			Габаритные размеры сосуда			Толщина стенок и дна сосуда		Ориентировочный вес аккумулятора без электролита кг	Ориентировочное количество электролита плотностью 1,18 г/см ³ л	Материал сосуда	Номер чертежей
		положительных	отрицательных		Длина L	Ширина B	Высота H	Боковые стенки и углы	Дно				
			средних	крайних									
мм													
С-0,5	—	—	—	—	78±1	156±1	230±2	—	—	4,7	1,3	Стекло	1
С-1, СК-1	И-1	1	—	2	80±4	215±4	270±4	6±2	8±4	8,6	3		
С-2, СК-2		2	1	2	130±4	215±4	270±4	6±2	8±4	14,1	5,5		
С-3, СК-3		3	2	2	180±4	215±4	270±4	6±2	8±4	18,5	8		
С-4, СК-4		4	3	2	230±4	215±4	270±4	6±2	8±4	23,0	11,6		
С-5, СК-5	5	4	2	260±4	215±4	270±4	6±2	8±4	28,0	11			
С-6, СК-6	И-2	3	2	2	195±4	220±4	485±4	7±2	8±4	31,7	15,5		
С-8, СК-8		4	3	2	205±4	220±4	485±4	7±2	8±4	41,6	14,5		
С-10, СК-10		5	4	2	260±4	220±4	485±4	7±2	8±4	51,3	20		
С-12, СК-12		6	5	2	270±4	220±4	485±4	7±2	8±4	59,5	20		
С-14, СК-14		7	6	2	315±4	220±4	485±4	7±2	8±4	67,2	23		
С-16, СК-16		8	7	2	415±2	265±2	583±2	25±1	25±1	100,1	34		
С-18, СК-18		9	8	2	455±2	265±2	583±2	25±1	25±1	110,8	37,7		
С-20, СК-20		10	9	2	490±2	265±2	583±2	25±1	25±1	121,0	41		
С-24, СК-24	И-4	6	5	2	330±2	460±2	588±2	25±1	30±1	136,1	50	Дерево	3
С-28, СК-28		7	6	2	365±2	460±2	588±2	25±1	30±1	156,0	54		
С-32, СК-32		8	7	2	400±2	460±2	588±2	25±1	30±1	174,9	60		

Продолжение

Типы аккумуляторов	Типы пластин	Число пластин в аккумуляторе			Габаритные размеры сосуда			Толщина стенок и дна сосуда		Ориентировочный вес аккумулятора без электролита кг	Ориентировочное количество электролита плотностью 1,18 г/см ³ л	Материал сосуда	Номера чертежей
		положительных	отрицательных		Длина <i>L</i>	Ширина <i>B</i>	Высота <i>H</i>	Боковые стенки и углы	Дно				
			средних	крайних									
					<i>мм</i>								
С-36, СК-36	И-4	9	8	2	440±2	460±2	588±2	25±1	30±1	194,4	67	Дерево	3
С-40, СК-40		10	9	2	485±2	470±2	588±2	30±1	30±1	212,2	73		
С-44, СК-44		11	10	2	520±2	470±2	588±2	30±1	30±1	230,9	80		
С-48, СК-48		12	11	2	560±2	470±2	593±2	30±1	35±1	251,0	86		
С-52, СК-52		13	12	2	595±2	470±2	593±2	30±1	35±1	268,8	92		
С-56, СК-56		14	13	2	635±2	470±2	593±2	30±1	35±1	288,2	99		
С-60, СК-60		15	14	2	670±2	470±2	593±2	30±1	35±1	307,6	105		
С-64, СК-64		16	15	2	705±2	470±2	593±2	30±1	35±1	325,5	111		
С-68, СК-68		17	16	2	745±2	470±2	593±2	30±1	35±1	343,2	118		
С-72, СК-72		18	17	2	780±2	470±2	593±2	30±1	35±1	364,2	123		
С-76, СК-76		19	18	2	820±2	470±2	593±2	30±1	35±1	383,6	129,5		
С-80, СК-80		20	19	2	855±2	470±2	593±2	30±1	35±1	401,4	134		
С-84, СК-84		21	20	2	890±2	470±2	593±2	30±1	35±1	422,4	141		
С-88, СК-88		22	21	2	930±2	470±2	593±2	30±1	35±1	443,5	147,7		
С-92, СК-92		23	22	2	965±2	470±2	593±2	30±1	35±1	463,0	153		
С-96, СК-96		24	23	2	1005±2	470±2	593±2	30±1	35±1	482,3	160		
С-100, СК-100		25	24	2	1040±2	470±2	593±2	30±1	35±1	501,8	167		

Аккумуляторы свинцовые для стационарных установок

ГОСТ 825—61

Продолжение

Типы аккумуляторов	Типы пластин	Число пластин в аккумуляторе			Габаритные размеры сосуда			Толщина стенок и дна сосуда		Ориентировочный вес аккумулятора без электролита кг	Ориентировочное количество электролита плотностью 1,18 г/см ³ л	Материал сосуда	Номера чертежей
		положительных	отрицательных		Длина L	Ширина B	Высота H	Боковые стенки и углы	Дно				
			средних	крайних									
C-104, СК-104	И-4	26	25	2	1075±2	470±2	593±2	30±1	35±1	521,2	172	Дерево	3
C-108, СК-108		27	26	2	1115±2	470±2	598±2	30±1	40±1	540,6	179		
C-112, СК-112		28	27	2	1150±2	470±2	598±2	30±1	40±1	558,4	184		
C-116, СК-116		29	28	2	1190±2	470±2	598±2	30±1	40±1	577,8	191		
C-120, СК-120		30	29	2	1225±2	470±2	598±2	30±1	40±1	597,2	197		
C-124, СК-124		31	30	2	1260±2	470±2	598±2	30±1	40±1	615,0	204		
C-128, СК-128		32	31	2	1300±2	470±2	598±2	30±1	40±1	639,3	211		
C-132, СК-132		33	32	2	1340±2	470±2	598±2	30±1	40±1	655,4	217		
C-136, СК-136		34	33	2	1375±2	470±2	598±2	30±1	40±1	674,8	224		
C-140, СК-140		35	34	2	1410±2	470±2	598±2	30±1	40±1	696,0	231		
C-144, СК-144		36	35	2	1445±2	470±2	598±2	30±1	40±1	712,1	237		
C-148, СК-148		37	36	2	1485±2	470±2	598±2	30±1	40±1	744,6	245		

Примечания:

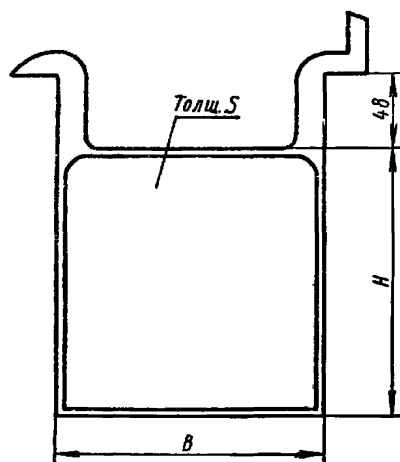
- Аккумулятор С-0,5 должен поставляться в собранном виде.
- Допускается замена деревянных сосудов, выложенных листовым свинцом, сосудами из эбонита, пластмассы и других материалов, если их кислотостойкость, механическая прочность, теплопроводность и срок службы будут не хуже чем у деревянных сосудов.
- По требованию потребителя каждый из аккумуляторов типа от С-16 (СК-16) до С-28 (СК-28) вкл. в деревянном сосуде должен быть заменен предприятием-поставщиком двумя аккумуляторами в стеклянных сосудах соответствующего номера.
- По требованию потребителя аккумуляторы типов С-4 (СК-4), С-6 (СК-6) и С-10 (СК-10), а также от С-40 (СК-40) и выше должны быть укомплектованы сосудами на один типоразмер больше.
- Толщина стенок и дна деревянных сосудов дана без свинцовой выкладки.

4. Аккумуляторы типа С-0,5 должны выпускаться только в закрытом исполнении.

Аккумуляторы типов от С-1 или СК-1 до С-5 или СК-5 вкл. по требованию потребителя должны выпускаться в закрытом или в открытом исполнении. Аккумуляторы в закрытом исполнении должны соответствовать всем требованиям настоящего стандарта.

5. Для всех аккумуляторов, указанных в табл. 1, применяются пластины положительные — поверхностной конструкции и отрицательные — коробчатой конструкции.

Габаритные размеры и средний вес пластин должны соответствовать указанным на черт. 4 и в табл. 3.



Черт. 4

Таблица 3

Типы пластин	Наименования пластин	Габаритные размеры пластин (без ушков)			Средний вес кг
		Высота <i>H</i>	Ширина <i>B</i>	Толщина <i>S</i>	
<i>мм</i>					
И-1	Положительные	166±2	168±2	12±0,3	2,6±0,2
И-1	Отрицательные средние	174±2	170±2	8±0,5	1,2±0,1
И-1	Отрицательные крайние	174±2	170±2	8±0,5	1,0±0,1

Продолжение

Типы пластин	Наименования пластин	Габаритные размеры пластин (без ушков)			Средний вес кг
		Высота <i>H</i>	Ширина <i>B</i>	Толщина <i>S</i>	
		мм			
И-2	Положительные	326±2	168±2	12±0,3	4,8±0,45
И-2	Отрицательные средние	344±2	170±2	8±0,5	2,3±0,2
И-2	Отрицательные крайние	344±2	170±2	8±0,5	1,7±0,2
И-4	Положительные	349±2	350±2	10,4±0,3	10±0,7
И-4	Отрицательные средние	365±2	352±2	8±0,5	4,8±0,3
И-4	Отрицательные крайние	365±2	352±2	8±0,5	3,6±0,3

По требованию потребителя предприятие-поставщик должно поставлять пластины для противоэлементов.

Положительные электроды противоэлементов состоят из листов мягкого свинца толщиной $10,4 \pm 0,3$ мм по размерам, равным нормальным пластинам соответствующего типа И, а отрицательные — из коробчатых пластин без активной массы.

Число положительных и отрицательных пластин в противоэлементах равно числу соответствующих пластин в аккумуляторах данного типа.

Пример условного обозначения аккумулятора открытого исполнения с номинальной емкостью 180 а·ч, предназначенного для разрядов короткими режимами:

Аккумулятор СК-5 ГОСТ 825—61

Тот же, закрытого исполнения:

Аккумулятор СК-5 закрытого исполнения ГОСТ 825—61

II. ТЕХНИЧЕСКИЕ ТРЕБОВАНИЯ

6. Аккумуляторы должны изготавливаться в соответствии с требованиями настоящего стандарта по чертежам, утвержденным в установленном порядке.

7. Стекланные сосуды должны соответствовать требованиям ГОСТ 7342—55.

8. Деревянные сосуды должны быть прочными, чистой столярной работы и должны изготавливаться из древесины хвойных пород.

Применение древесины с признаками гниения или поражения грибками не допускается.

Косослой более $1/32$ не допускается. Сучки допускаются только вполне здоровые, сросшиеся с древесиной, размером не более 4 см по среднему диаметру. Влажность дерева не должна превышать 15%.

Углы сосудов должны быть заделаны в косой шип.

Допускается изготовление боковых стенок и днища из двух или из трех дощечек, пригнанных плотно друг к другу и хорошо склеенных.

Для облегчения веса сосудов больших размеров вместо сплошных боковых стенок может вязаться в шип только рама, которая заполняется филенками из фанеры-переклейки толщиной 8—9 мм.

Деревянные сосуды должны быть окрашены снаружи кислотоупорной краской. После изготовления и окраски сосуды не должны иметь трещин и оголенных швов шиповых соединений.

9. Внутри деревянный сосуд должен быть выложен листовым свинцом толщиной не менее 2 мм. По качеству свинец — не ниже марки С1 по ГОСТ 3778—56.

10. Положительные пластины не должны иметь:

а) изгиба горизонтальных перемычек со стрелой прогиба для пластин И-1 и И-2 более 2 мм, а для пластин И-4 более 4 мм;

б) углублений на поверхности пластин более 1,5 мм (в месте соприкосновения выдвижных ламелей);

в) трещин и раковин в рамках и в горизонтальных перемычках пластин;

г) неравномерной насадки активного слоя более чем на половине двух ламелей;

д) наличия осыпающегося рыхлого активного слоя;

е) сульфата свинца на поверхности пластин;

ж) коробления.

11. Отрицательные пластины не должны иметь:

а) суммарной величины просветов между активной массой и рамкой в отдельных ячейках, превышающей по ширине 2 ряда отверстий сетки;

б) разрывов сетки общей площадью более 2 мм² или числом более двух;

в) ослабления заклепок, скрепляющих пластину;

г) трещин и раковин в рамках пластин.

12. Положительные пластины должны выпускаться белой формовки, для приведения в действие которых требуется заряд 9-кратной емкостью при 10-часовом режиме.

13. Палочки для сепараторов должны изготавливаться из здоровой березы, без сучков и заусенцев и не должны иметь кривизны. Диаметр палочек должен быть равен $8,5 \pm 0,5$ мм. Аккумуляторный шпон для сепараторов должен соответствовать требованиям ГОСТ 2647—51. С целью удаления вредных для аккумулятора органических кислот, шпон и палочки должны быть обработаны щелочью. Допускается применять сепараторы и палочки из других материалов и другой конструкции. Аккумуляторы с такой сепарацией должны соответствовать всем требованиям настоящего стандарта.

14. Все соединительные полосы, к которым подводятся шины или кабели, должны иметь кабельные наконечники.

15. Боковые подпорные стекла должны быть прямоугольной формы, иметь отшлифованные кромки и не иметь искривлений, трещин и наплывов.

Толщина стекла должна быть равна $5,5 \pm 1$ мм, а высота 540 ± 2 мм.

16. В аккумуляторах закрытого исполнения блок спаянных пластин должен быть подвешен при помощи зажимов на крышке.

Для заливки аккумулятора электролитом крышка должна иметь отверстие, закрываемое пробкой.

Пластины аккумулятора разной полярности должны быть изолированы друг от друга сепарацией.

Полярности выводов должны быть нанесены на крышке аккумулятора.

17. Электрические характеристики аккумуляторов должны соответствовать указанным в табл. 4.

Таблица 4

Т и п ы аккумуляторов	Максималь- ный заряд- ный ток <i>a</i>	Режимы разрядов					
		10-часовой		3-часовой		1-часовой	
		Ток <i>a</i>	Емкость <i>a·ч</i>	Ток <i>a</i>	Емкость <i>a·ч</i>	Ток <i>a</i>	Емкость <i>a·ч</i>
		Для типов С и СК				Для типа СК	
С-0,5	4,5	1,8	18	4,5	13,5	9,2	9,2
С-1, СК-1	9	3,6	36	9	27	18,5	18,5
С-2, СК-2	18	7,2	72	18	54	37	37
С-3, СК-3	27	10,8	108	27	81	55,5	55,5
С-4, СК-4	36	14,4	144	36	108	74	74

Продолжение

Т и п ы аккумуляторов	Максималь- ный заряд- ный ток <i>a</i>	Режимы разрядов					
		10-часовой		3-часовой		1-часовой	
		Ток <i>a</i>	Емкость <i>a·ч</i>	Ток <i>a</i>	Емкость <i>a·ч</i>	Ток <i>a</i>	Емкость <i>a·ч</i>
		Для типов С и СК				Для типа СК	
С-5, СК-5	45	18	180	45	135	92,5	92,5
С-6, СК-6	54	21,6	216	54	162	111	111
С-8, СК-8	72	28,8	288	72	216	148	148
С-10, СК-10	90	36	360	90	270	185	185
С-12, СК-12	108	43,2	432	108	324	222	222
С-14, СК-14	126	50,4	504	126	378	259	259
С-16, СК-16	144	57,6	576	144	432	296	296
С-18, СК-18	162	64,8	648	162	486	333	333
С-20, СК-20	180	72	720	180	540	370	370
С-24, СК-24	216	86,4	864	216	648	444	444
С-28, СК-28	252	100,8	1008	252	756	518	518
С-32, СК-32	288	115,2	1152	288	864	592	592
С-36, СК-36	324	129,6	1296	324	972	666	666
С-40, СК-40	360	144	1440	360	1080	740	740
С-44, СК-44	396	158,4	1584	396	1188	814	814
С-48, СК-48	432	172,8	1728	432	1296	888	888
С-52, СК-52	468	187,2	1872	468	1404	962	962
С-56, СК-56	504	201,6	2016	504	1512	1036	1036
С-60, СК-60	540	216	2160	540	1620	1110	1110
С-64, СК-64	576	230,4	2304	576	1728	1184	1184
С-68, СК-68	612	244,8	2448	612	1836	1258	1258
С-72, СК-72	648	259,2	2592	648	1944	1332	1332
С-76, СК-76	684	273,6	2736	684	2052	1406	1406
С-80, СК-80	720	288	2880	720	2160	1480	1480
С-84, СК-84	756	302,4	3024	756	2268	1554	1554
С-88, СК-88	792	316,8	3168	792	2376	1628	1628
С-92, СК-92	828	331,2	3312	828	2484	1702	1702
С-96, СК-96	864	345,6	3456	864	2592	1776	1776
С-100, СК-100	900	360	3600	900	2700	1850	1850
С-104, СК-104	936	374,4	3744	936	2808	1924	1924
С-108, СК-108	972	388,8	3888	972	2916	1998	1998
С-112, СК-112	1008	403,2	4032	1008	3024	2072	2072
С-116, СК-116	1044	417,6	4176	1044	3132	2146	2146
С-120, СК-120	1080	432	4320	1080	3240	2220	2220
С-124, СК-124	1116	446,4	4464	1116	3348	2294	2294
С-128, СК-128	1152	460,8	4608	1152	3456	2368	2368
С-132, СК-132	1188	475,2	4752	1188	3564	2442	2442
С-136, СК-136	1224	489,6	4896	1224	3672	2516	2516
С-140, СК-140	1260	504	5040	1260	3780	2590	2590
С-144, СК-144	1296	518,4	5184	1296	3888	2664	2664
С-148, СК-148	1332	532,8	5328	1332	3996	2738	2738

На первом цикле аккумуляторы должны отдавать не менее 70% емкости, указанной в табл. 4.

Указанные в табл. 4 емкости гарантируются на четвертом цикле при соблюдении следующих требований:

а) плотность электролита (раствор аккумуляторной серной кислоты по ГОСТ 667—53) в начале разряда должна быть равна $1,205 \pm 0,005 \text{ г/см}^3$ при 25°C ;

б) средняя температура электролита при разряде должна быть равна 25°C ;

в) конечное напряжение при разряде должно соответствовать указанному в табл. 5.

Таблица 5

Типы аккумуляторов	Режим разряда ζ	Конечное напряжение при разряде α
С и СК	3—10	1,8
СК	1—2	1,75

Примечание. По требованию потребителя предприятие-поставщик должно сообщать электрические характеристики аккумуляторов при одноступенчатых разрядах получасовым режимом.

18. При разрядах, не указанных в табл. 4, емкость аккумуляторов должна быть не менее указанной в табл. 6.

Таблица 6

Режим разряда ζ	Емкость аккумуляторов в процентах от емкости 10-часового режима разряда
7,5	91,7
5	83,3
2	61,1

Примечание. Разрядный ток в амперах определяется делением емкости в $\text{а} \cdot \text{ч}$, полученной для соответствующего режима, на число часов режима разряда.

19. При кратковременных (не более 5 сек) толчках тока, превышающего ток одночасового режима не более чем в два с половиной раза, напряжение полностью заряженного аккумулятора типа СК не должно падать более чем на 0,4 в от напряжения в момент, предшествующий толчку.

20. Саморазряд аккумуляторов, отключенных от сети (при бездействии их), не должен превышать указанного в табл. 7.

Таблица 7

Продолжительность бездействия аккумулятора в сутках	Потеря емкости за все время бездействия	Потеря емкости за 1 сутки в среднем
	%, не более	
30	30	1,0
15	21	1,4
3	5,4	1,8

21. Установившееся напряжение вполне заряженного аккумулятора при разомкнутой цепи должно быть не ниже 2,05 в.

22. При разряде аккумуляторной батареи нормальным 10-часовым режимом до конечного напряжения 1,8 в, разница между напряжением отдельных аккумуляторов должна быть не более 0,1 в в сторону увеличения.

23. При эксплуатации аккумуляторов типов С и СК режимом постоянного подзаряда должно поддерживаться напряжение $2,15 \pm 0,05$ в на аккумулятор, а ток подзаряда I_n в а — не менее величины определяемой по формуле:

$$I_n = \frac{0,03 \cdot C_n}{36},$$

где C_n — номинальная емкость аккумулятора в а · ч.

24. Предприятие-поставщик гарантирует исправное действие аккумуляторов и их емкость в течение 3 лет со дня приведения аккумуляторов в действие при условии:

а) точного соблюдения правил предприятия-поставщика по уходу за аккумуляторами в эксплуатации для режимов постоянного подзаряда и заряд-разряда;

б) систематического отражения работы аккумуляторов и их обслуживания в батарейном журнале;

в) хранения аккумуляторов не более одного года со дня отправки их от предприятия-поставщика;

г) монтажа батареи, выполненного в соответствии с установленными правилами.

25. Стационарные аккумуляторы открытого исполнения поставляются потребителю в разобранном виде, т. е. отдельными деталями (пластины, сосуды, сепараторы и пр.). Акку-

муляторы закрытого исполнения должны поставляться в собранном виде.

26. Готовые аккумуляторы и детали аккумуляторов должны быть приняты техническим контролем предприятия-поставщика.

Поставщик должен гарантировать соответствие всех выпускаемых деталей и аккумуляторов требованиям настоящего стандарта.

III. МЕТОДЫ ИСПЫТАНИИ

27. Предприятие-поставщик должно производить типовые испытания аккумуляторов частично или полностью при изменении конструкции, материалов или технологических процессов, если эти изменения могут оказать влияние на электрические характеристики аккумуляторов.

Кроме того, предприятие-поставщик должно производить типовые испытания периодически, в сроки и в количествах, достаточных для обеспечения соответствия аккумуляторов всем требованиям настоящего стандарта; при этом определение номинальной емкости (п. 17) должно производиться не реже одного раза в месяц, а определение саморазряда (п. 20) не реже одного раза в полугодие. Для проведения указанных испытаний по пп. 17 и 20 должны быть отобраны пластины каждого типа в количестве 0,1% от месячного выпуска.

Типовым испытаниям подвергаются пластины или аккумуляторы, выдержавшие контрольную проверку.

Предприятие-поставщик обязано предъявлять по требованию заказчика протоколы типовых испытаний.

28. Для контрольной проверки потребителем качества аккумуляторов на соответствие требованиям пп. 3, 5, 7—11, 13—15 настоящего стандарта отбирают детали аккумуляторов открытого исполнения методом случайного отбора в количестве 2% от партии.

Аккумуляторы закрытого исполнения для проверки на соответствие пп. 3, 5, 7, 16 и 17 отбирают в количестве 3% от партии, но не менее 3 шт.

При получении неудовлетворительных результатов испытаний хотя бы по одному из показателей производят по нему повторные испытания удвоенного количества образцов, взятых от той же партии деталей или аккумуляторов.

Результаты повторных испытаний являются окончательными.

29. Проверка на соответствие требованиям пп. 3, 5, 7—11, 13—16 производится внешним осмотром и измерениями.

30. Испытание деревянных сосудов, выложенных свинцом (п. 9), на непроницаемость и устойчивость при действии серной кислоты производится наполнением их раствором аккумулятора серной кислоты (ГОСТ 667—53) плотностью $1,32 \text{ г/см}^3$ и выдерживанием в течение 24 ч. При этом не должно обнаруживаться просачивания кислоты и выделения солей.

31. Отобранные для испытания на определение емкости аккумуляторы заливают электролитом плотностью $1,18 \text{ г/см}^3$, отнесенной к температуре 25°C , и после 2—4 ч пропитки ставят на формировочный заряд, который проводится следующим режимом:

а) заряд до получения аккумуляторами 4,5-кратной номинальной емкости, при условии достижения напряжения на каждом аккумуляторе не ниже $2,4 \text{ в}$;

б) перерыв (нахождение аккумуляторов в бездействии) 1 ч;

в) заряд до увеличения полученной емкости на однократную номинальную емкость;

г) перерыв 1 ч;

д) заряд до увеличения полученной емкости на однократную номинальную емкость;

е) перерыв 1 ч;

ж) заряд до увеличения полученной емкости на однократную номинальную емкость и т. д. пока не будет сообщена аккумуляторам 9-кратная емкость 10-часового режима разряда.

Ток при этом должен быть не более:

3,5 а — для аккумулятора С-0,5,

7 » » одной пластины И-1,

10 » » » » И-2,

18 » » » » И-4.

32. Два последующих тренировочных заряда проводятся ступенчатым режимом в соответствии с правилами ухода до достижения постоянства напряжения не ниже $2,5 \text{ в}$ на аккумулятор и постоянства плотности электролита в течение 1 ч.

33. Во время заряда температура электролита не должна превышать 40°C . При повышении температуры электролита до 40°C , зарядный ток должен быть снижен.

В конце заряда плотность электролита, отнесенная к 25°C , должна быть доведена до $1,205 \pm 0,005 \text{ г/см}^3$.

34. Разряды на тренировочных циклах проводятся одним из указанных в табл. 4 режимов до конечного напряжения для данного режима разряда (табл. 5).

35. Для определения емкости (п. 17) аккумуляторы заряжаются в соответствии с требованиями п. 32.

После получасового перерыва производится разряд 10-часовым или 3-часовым режимом до напряжения 1,8 в.

При разряде 3-часовым режимом 5% от числа испытываемых аккумуляторов могут иметь в конце разряда напряжение 1,78 в.

По требованию потребителя аккумуляторы типа СК могут испытываться на разряд 1-часовым режимом.

Если средняя температура электролита во время разряда будет отличаться от 25°C, то полученная от аккумуляторов фактическая емкость должна быть приведена к емкости при температуре 25°C по формуле:

$$C_{25} = \frac{C_{\phi}}{1 + 0,008(t - 25)},$$

где:

C_{25} — емкость, приведенная к емкости при температуре 25°C, в а·ч;

C_{ϕ} — фактически полученная емкость в а·ч;

t — средняя температура электролита при разряде, которая определяется как среднее арифметическое из всех замеров температур при разряде;

0,008 — температурный коэффициент.

Приведенная емкость C_{25} должна быть не ниже указанной в табл. 4.

36. При заряде и разряде через определенные промежутки времени, но не реже чем через 1 ч, должны производиться измерения напряжения отдельных аккумуляторов, температуры и плотности электролита. Испытания должны проводиться при температуре воздуха в помещении $20 \pm 5^\circ\text{C}$.

37. Испытанию на саморазряд (п. 20) должны подвергаться аккумуляторы, выдержавшие испытание на отдачу емкости.

Полностью заряженные аккумуляторы подвергаются контрольному разряду (п. 35), на котором определяется первоначальная емкость. Затем аккумуляторы заряжаются (п. 32), протираются (для удаления следов электролита с наружных частей аккумулятора) и оставляются на 30 или 15 суток в покое отключенными от зарядной цепи при температуре окружающего воздуха $20 \pm 5^\circ\text{C}$. Затем измеряется напряжение аккумуляторов при разомкнутой цепи, которое должно быть

не ниже 2 в. После этого аккумуляторы включаются на заряд током предыдущего режима.

Среднесуточный саморазряд аккумулятора (K в процентах) определяют по формуле:

$$K = \frac{C_1 - C_2}{C_1 \cdot n} \cdot 100,$$

где:

C_1 — первоначальная емкость в а·ч;

C_2 — емкость в а·ч, полученная после нахождения аккумулятора в бездействии;

n — число суток бездействия аккумулятора.

Емкости C_1 и C_2 должны быть приведены к емкости при температуре 25°C в соответствии с требованиями п. 35.

38. При электрических испытаниях аккумуляторов должны применяться следующие измерительные приборы:

а) амперметры и вольтметры со степенью точности не ниже класса 0,5 по ГОСТ 8711—60;

б) термометры стеклянные по ГОСТ 9177—59 или по ГОСТ 2823—59;

в) денсиметры по ГОСТ 895—57 или по ГОСТ 1300—57.

39. Аккумуляторы должны поставляться комплектно. При поставке каждой партии должны одновременно отсылаться заказчику все детали, необходимые для монтажа аккумуляторных батарей, а именно: пластины, сосуды, сепараторы, подпорные стекла (для сборки в деревянных сосудах), желобки (для сборки в деревянных сосудах), соединительные полосы, пружины (если они обусловлены сборкой), стеклянные трубки с резиновыми муфтами (для сборки в деревянных сосудах), изоляторы для установки аккумуляторов на стеллажи, подкладки для выравнивания сосудов по уровню при монтаже, изоляторы стеклянные под стеллажи, свинцово-сурьмянистый сплав для спайки аккумуляторов, номерные знаки.

40. К каждой аккумуляторной батарее должны быть приложены:

а) свинцовая табличка, которая прибивается при монтаже на переднюю стенку одного из деревянных сосудов или на стеллаж (в случае сборки в стеклянных сосудах). На табличке должны быть следующие надписи:

товарный знак предприятия-поставщика;

тип аккумулятора;

дата выпуска (месяц и год);

- номер настоящего стандарта;
- б) свинцовые гвозди для крепления таблички;
 - в) термометр по ГОСТ 9177—59 или по ГОСТ 2823—59 и денсиметр по ГОСТ 895—57 или по ГОСТ 1300—57;
 - г) правила предприятия-поставщика по уходу за аккумуляторами;
 - д) комплектовочная ведомость.

Примечание. Свинцовая табличка может быть заменена табличкой из пластмассы или иного кислотостойкого материала.

IV. МАРКИРОВКА, УПАКОВКА, ТРАНСПОРТИРОВАНИЕ И ХРАНЕНИЕ

41. На ушках положительной пластины должны быть нанесены месяц и год выпуска.

На соединительных полосах должен быть товарный знак предприятия-поставщика.

42. Все детали аккумуляторов (сосуды, пластины, сепараторы, полосы и др.), а также аккумуляторы закрытого исполнения должны упаковываться согласно инструкции предприятия-поставщика в упаковочные ящики с использованием мягкого упаковочного материала; пластины должны перекладываться бумагой.

Примечание. При отгрузке в контейнерах разрешается отправлять аккумуляторы закрытого исполнения без упаковки в ящики.

43. На каждом упаковочном ящике должно быть указано:

- а) наименование или товарный знак предприятия-поставщика;
- б) количество и тип упакованных деталей или аккумуляторов;
- в) предупредительные надписи: «Осторожно», «Не кантовать!», «Не бросать!», «Стекло».

44. В каждый ящик должен быть вложен упаковочный лист с указанием количества и типа деталей или аккумуляторов и фамилии или номера упаковщика.

45. Транспортирование аккумуляторов и деталей аккумуляторов может производиться любым видом транспорта, при условии предохранения их от попадания влаги и атмосферных осадков.

46. Аккумуляторы и детали аккумуляторов должны храниться в сухом закрытом помещении.