

СССР
ГОСУДАРСТВЕННЫЙ СТАНДАРТ

ГОСТ 10198—62

**ЯЩИКИ ДОЩАТЫЕ ДЛЯ ГРУЗОВ
ВЕСОМ СВЫШЕ 200 до 10000 кг**

ТИПЫ. РАЗМЕРЫ ДЕТАЛЕЙ.
ОБЩИЕ ТЕХНИЧЕСКИЕ ТРЕБОВАНИЯ

Издание официальное

МОСКВА — 1962

| | | |
|---|--|--|
| <p align="center">СССР</p> <p align="center">Комитет стандартов, мер и измерительных приборов при Совете Министров Союза ССР</p> | <p align="center">ГОСУДАРСТВЕННЫЙ СТАНДАРТ</p> <p align="center">ящики дощатые для грузов ВЕСОМ СВЫШЕ 200 до 10000 кг</p> <p align="center">Типы. Размеры деталей. Общие технические требования</p> <p align="center">Wooden boxes for weights above 200 up to 10000 kg. Types. Dimensions of parts. General technical requirements</p> | <p align="center">ГОСТ 10198—62</p> <hr/> <p align="center">Группа Д71</p> |
| <p>Настоящий стандарт распространяется на неразборные и разборные дощатые плотные и решетчатые ящики, предназначенные для упаковки, хранения и транспортирования грузов весом свыше 200 до 10000 кг.</p> <p>Стандарт не распространяется на специальные виды тары.</p> <p align="center">1. ТИПЫ ЯЩИКОВ</p> <p>1. В зависимости от назначения, конструкции и веса груза ящики должны изготавливаться следующих типов:</p> <p>I — щитовые плотные с головками, собранными на четырех наружных планках в рамку, для грузов весом до 500 кг с двумя поясами — внутренней длиной до 1000 мм (черт. 1) и тремя поясами — внутренней длиной от 1001 до 2000 мм (черт. 2);</p> <p>II — щитовые решетчатые с головками, собранными на четырех наружных планках в рамку, для грузов весом до 500 кг с двумя поясами — внутренней длиной до 1000 мм (черт. 3) и тремя поясами — внутренней длиной от 1001 до 2000 мм (черт. 4);</p> <p>III — каркасно-щитовые плотные для грузов весом до 10000 кг (черт. 5);</p> <p>IV — каркасно-щитовые решетчатые для грузов весом до 10000 кг (черт. 6, 7);</p> <p>V — каркасные плотные для грузов весом до 10000 кг (черт. 8);</p> <p>VI — каркасно-щитовые плотные с внутренним или наружным каркасом, разборные, на болтовых соединениях для грузов весом до 10000 кг (черт. 9, 10);</p> <p>VII — каркасно-щитовые решетчатые с внутренним или наружным каркасом, разборные, на болтовых соединениях для грузов весом до 10000 кг (черт. 11, 12).</p> <p>2. В зависимости от характера груза, его крепления и условий транспортирования допускается изготавливать ящики I и</p> | | |
| <p>Внесен Научно-исследовательской лабораторией тары «НИЛтара» Мосгорсовнархоза</p> | <p align="center">Утвержден Комитетом стандартов, мер и измерительных приборов 14/VII 1962 г.</p> | <p align="center">Срок введения 1/VII 1964 г.</p> |

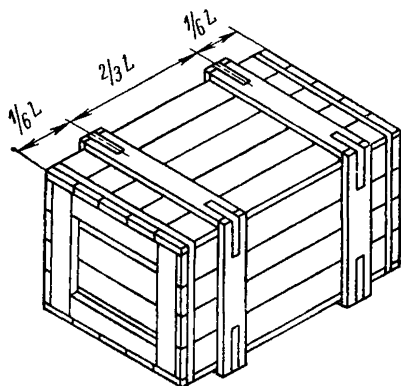
Несоблюдение стандарта преследуется по закону

Перепечатка воспрещена

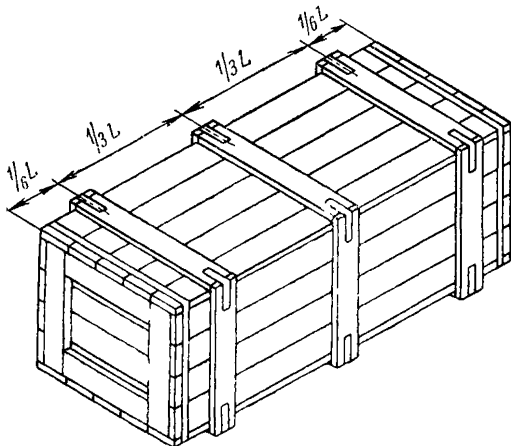
II типов длиной более 2000 мм, на полозьях с поперечным расположением досок дна без планок-поясов по дну и—при высоте ящика более 600 мм—с раскосами на стенках.

3. Размеры ящиков при конструировании должны устанавливаться исходя из габарита и веса упаковываемого груза с учетом зазоров между грузом и стенками ящика не более 40 мм, а также транспортных средств и действующих ГОСТ 6636—60 или ГОСТ 8032—56 и ГОСТ 9078—59.

Тип I

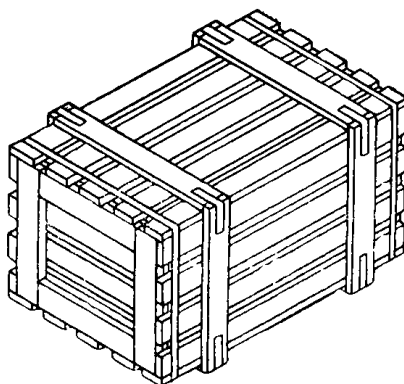


Черт. 1

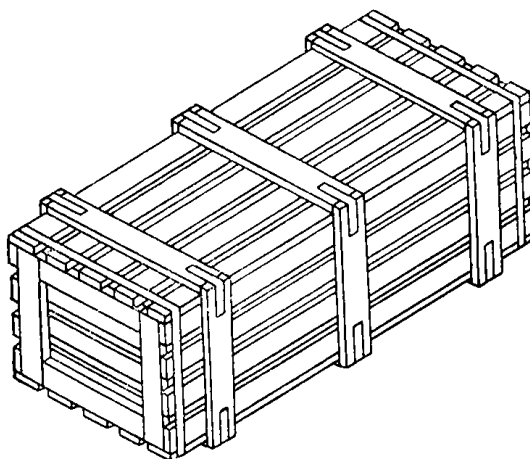


Черт. 2

Тип II

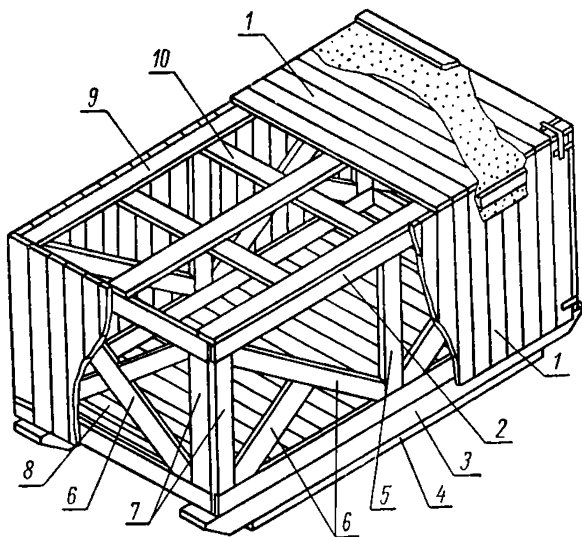


Черт. 3



Черт. 4

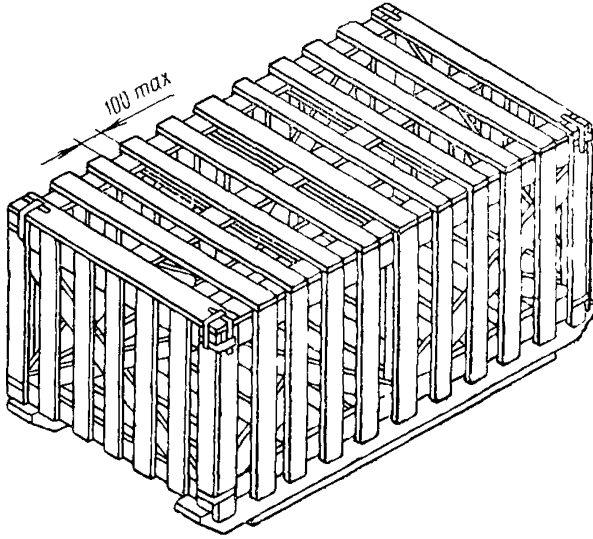
Тип III



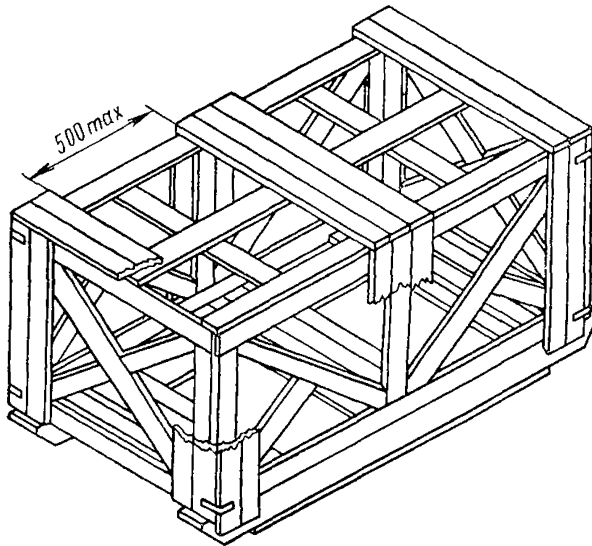
Черт. 5

1 — доски обшивки; 2 — брус продольный; 3 — полосы;
 4 — подполосная доска; 5 — стойка промежуточная;
 6 — раскосы; 7 — стойка угловая; 8 — брус дна поперечный;
 9 — брус крышки продольный (прогон); 10 — брус крышки поперечный (поперечина)

Тип IV

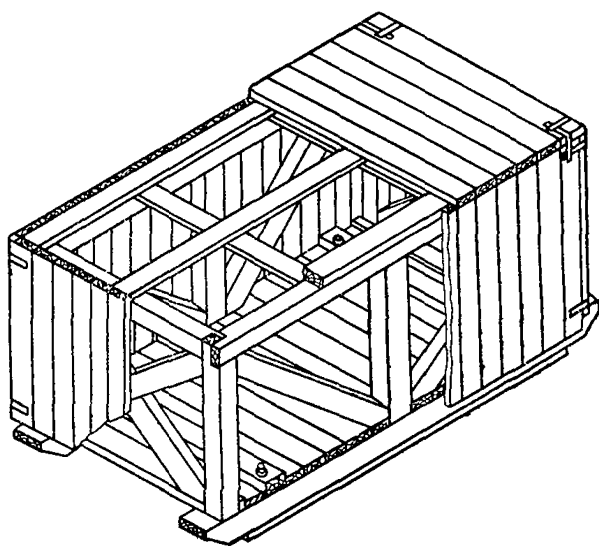


Черт. 6



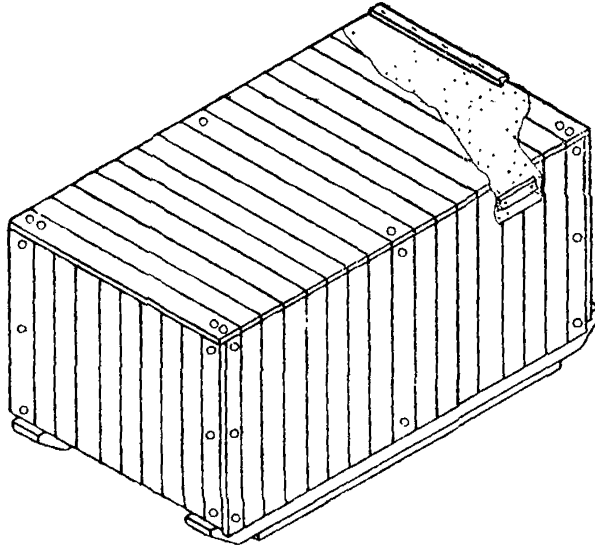
Черт. 7

Тип V

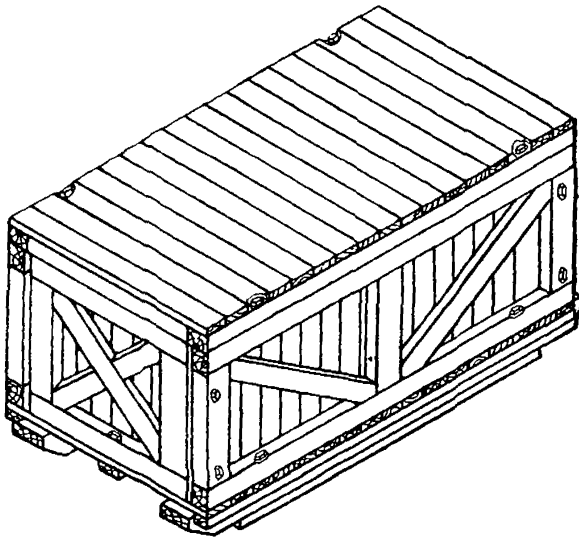


Черт. 8

Тип VI

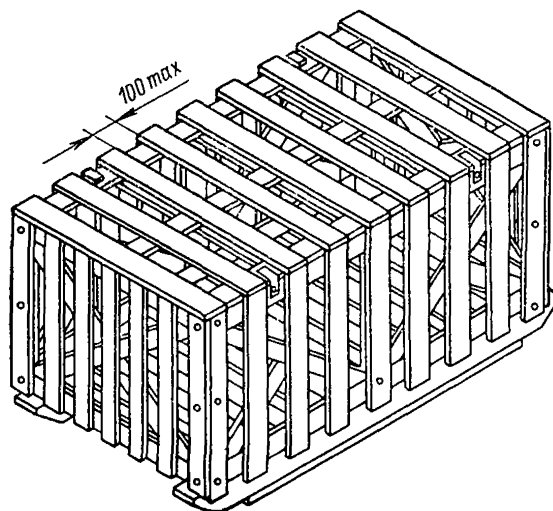


Черт. 9

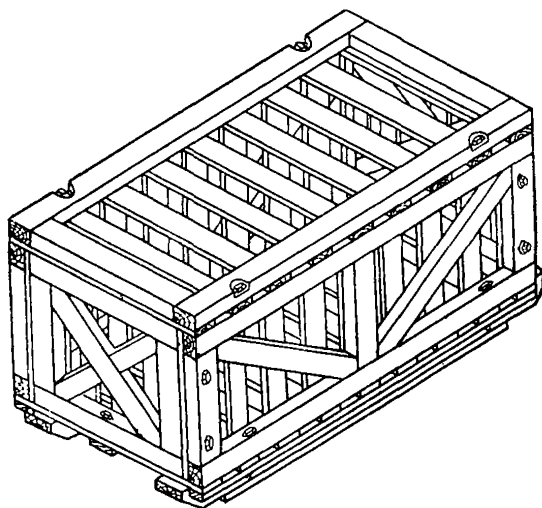


Черт. 10

Тип VII



Черт. 11



Черт. 12

Ящики дощатые для грузов весом свыше 200 до 10000 кг. Типы. Размеры деталей. Общие технические требования

ГОСТ 10198—62

И. РАЗМЕРЫ ДЕТАЛЕЙ ЯЩИКОВ I И II ТИПОВ

4. Толщина досок боковых щитов, дна и крышки ящиков I типа, изготавливаемых из древесины хвойных и мягких лиственных пород, должна соответствовать указанным в табл. 1—4, причем при определении толщины боковых щитов за расчетный размер принимается высота ящика, а при определении толщины досок дна и крышки — ширина ящика.

5. Допускается изготовление боковых щитов, дна и крышки из досок одной наибольшей толщины, если разница между толщиной досок боковых щитов и толщиной досок дна и крышки не превышает 3 мм.

Таблица 1

Толщина досок боковых щитов, дна и крышки плотных ящиков длиной до 800 мм

Размеры в мм

| Вес груза нетто кг | Расчетный размер ящика (ширина или высота внутренние) | | | | | |
|--------------------------|--|-----|-----|-----|-----|-----|
| | 300 | 400 | 500 | 600 | 700 | 800 |
| Т о л щ и н а д о с о к | | | | | | |
| 220 | 19 | 16 | 16 | 13 | 13 | 13 |
| 240 | 22 | 19 | 16 | 16 | 13 | 13 |
| 260 | 22 | 19 | 16 | 16 | 13 | 13 |
| 280 | 22 | 19 | 19 | 16 | 16 | 13 |
| 300 | 22 | 22 | 19 | 16 | 16 | 13 |
| 320 | — | 22 | 19 | 16 | 16 | 16 |
| 360 | — | — | 22 | 19 | 19 | 16 |
| 400 | — | — | 22 | 19 | 19 | 16 |
| 450 | — | — | 22 | 19 | 19 | 16 |
| 500 | — | — | 22 | 19 | 19 | 19 |

Таблица 2

Толщина досок боковых щитов, дна и крышки плотных ящиков длиной от 801 до 1200 мм

Размеры в мм

| Вес груза нетто кг | Расчетный размер ящика (ширина или высота внутренние) | | | | | | | | |
|--------------------------|--|-----|-----|-----|-----|-----|------|------|------|
| | 400 | 500 | 600 | 700 | 800 | 900 | 1000 | 1100 | 1200 |
| | Т о л щ и н а д о с о к | | | | | | | | |
| 220 | 22 | 19 | 16 | 16 | 16 | 13 | 13 | 13 | 13 |
| 240 | 22 | 19 | 19 | 16 | 16 | 16 | 13 | 13 | 13 |
| 260 | 22 | 22 | 19 | 19 | 16 | 16 | 16 | 13 | 13 |
| 280 | 25 | 22 | 19 | 19 | 16 | 16 | 16 | 13 | 13 |
| 300 | 25 | 22 | 19 | 19 | 16 | 16 | 16 | 16 | 13 |
| 320 | 25 | 25 | 22 | 19 | 19 | 16 | 16 | 16 | 16 |
| 360 | 25 | 25 | 22 | 22 | 19 | 19 | 19 | 16 | 16 |
| 400 | 25 | 25 | 25 | 22 | 22 | 19 | 19 | 19 | 16 |
| 450 | 32 | 25 | 25 | 22 | 22 | 19 | 19 | 19 | 16 |
| 500 | 32 | 25 | 25 | 25 | 22 | 22 | 19 | 19 | 19 |

Таблица 3

Толщина досок боковых щитов, дна и крышки плотных ящиков длиной от 1201 до 1500 мм

Размеры в мм

| Вес груза нетто кг | Расчетный размер ящика (ширина или высота внутренние) | | | | | | | | | |
|-----------------------------|--|-----|-----|-----|-----|-----|------|------|------|------|
| | 400 | 500 | 600 | 700 | 800 | 900 | 1000 | 1100 | 1200 | 1300 |
| | Т о л щ и н а д о с о к | | | | | | | | | |
| 220 | 22 | 22 | 19 | 19 | 16 | 16 | 16 | 13 | 13 | 13 |
| 240 | 25 | 22 | 22 | 19 | 19 | 16 | 16 | 16 | 13 | 13 |
| 260 | 25 | 25 | 22 | 19 | 19 | 16 | 16 | 16 | 16 | 13 |
| 280 | 25 | 25 | 22 | 22 | 19 | 19 | 16 | 16 | 16 | 16 |
| 300 | 25 | 25 | 22 | 22 | 19 | 19 | 19 | 16 | 16 | 16 |

Ящики дощатые для грузов весом свыше 200 до 10000 кг. Типы. Размеры деталей. Общие технические требования

ГОСТ 10198—62

Продолжение

Размеры в мм

| Вес груза нетто кг | Расчетный размер ящика (ширина или высота внутренние) | | | | | | | | | |
|--------------------|---|-----|-----|-----|-----|-----|------|------|------|------|
| | 400 | 500 | 600 | 700 | 800 | 900 | 1000 | 1100 | 1200 | 1300 |
| | Т о л щ и н а д о с о к | | | | | | | | | |
| 320 | 25 | 25 | 22 | 22 | 22 | 19 | 19 | 19 | 16 | 16 |
| 360 | 32 | 25 | 25 | 25 | 22 | 22 | 19 | 19 | 19 | 16 |
| 400 | 32 | 25 | 25 | 25 | 22 | 22 | 22 | 19 | 19 | 19 |
| 450 | 32 | 32 | 25 | 25 | 25 | 22 | 22 | 22 | 19 | 19 |
| 500 | 32 | 32 | 32 | 25 | 25 | 25 | 22 | 22 | 22 | 19 |

Таблица 4

Толщина досок боковых щитов, дна и крышки плотных ящиков длиной от 1501 до 2000 мм

Размеры в мм

| Вес груза нетто кг | Расчетный размер ящика (ширина или высота внутренние) | | | | | | | | | | | | |
|--------------------|---|-----|-----|-----|-----|------|------|------|------|------|------|------|------|
| | 500 | 600 | 700 | 800 | 900 | 1000 | 1100 | 1200 | 1300 | 1400 | 1500 | 1600 | 1700 |
| | Т о л щ и н а д о с о к | | | | | | | | | | | | |
| 220 | 25 | 22 | 22 | 19 | 19 | 19 | 16 | 16 | 16 | 16 | 13 | 13 | 13 |
| 240 | 25 | 25 | 22 | 22 | 19 | 19 | 19 | 16 | 16 | 16 | 16 | 13 | 13 |
| 260 | 25 | 25 | 22 | 22 | 19 | 19 | 19 | 16 | 16 | 16 | 16 | 16 | 13 |
| 280 | 25 | 25 | 25 | 22 | 22 | 19 | 19 | 19 | 16 | 16 | 16 | 16 | 16 |
| 300 | 25 | 25 | 25 | 22 | 22 | 19 | 19 | 19 | 19 | 19 | 16 | 16 | 16 |
| 320 | 32 | 25 | 25 | 25 | 22 | 22 | 22 | 19 | 19 | 19 | 16 | 16 | 16 |
| 360 | 32 | 25 | 25 | 25 | 25 | 22 | 22 | 22 | 19 | 19 | 19 | 19 | 16 |
| 400 | 32 | 32 | 25 | 25 | 25 | 25 | 22 | 22 | 22 | 22 | 19 | 19 | 19 |
| 450 | 32 | 32 | 32 | 25 | 25 | 25 | 22 | 22 | 22 | 22 | 19 | 19 | 19 |
| 500 | 32 | 32 | 32 | 32 | 25 | 25 | 25 | 22 | 22 | 22 | 22 | 19 | 19 |

Примечание. Толщина досок в табл. 1—4 дана с учетом поясов, предусматриваемых в конструкции ящиков.

6. Толщина досок боковых щитов, дна и крышки в ящиках, предназначенных для грузов с сосредоточенной нагрузкой, должна быть увеличена на 20% по сравнению с размерами, указанными в табл. 1—4, с округлением до ближайшего большего стандартного размера пиломатериала по толщине.

7. Толщина досок менее 32 мм в ящиках, изготавливаемых из древесины березы, должна быть на 3 мм меньше размеров, указанных в табл. 1—4, но не менее 13 мм.

8. Толщина досок боковых щитов, дна и крышки решетчатых ящиков II типа должна быть увеличена по сравнению с толщинами, указанными в табл. 1—4 для ящиков, имеющих сумму просветов:

| | | | |
|--------|-------------|---|---------|
| 10—20% | ширины щита | — | на 10%; |
| 21—30% | » | » | » 20%; |
| 31—40% | » | » | » 30%; |
| 41—50% | » | » | » 40%. |

Толщина досок ящиков II типа с просветами до 10% ширины щита должна соответствовать указанной в табл. 1—4.

9. При получении толщины дощечек для плотных и решетчатых ящиков, не соответствующей размерам, предусматриваемым в табл. 1—4, принимается ближайший больший стандартный размер.

10. Ширина досок должна быть:

для плотных ящиков I типа — не менее 70 мм;

для решетчатых ящиков II типа — не менее 80 мм.

В щитах шириной до 400 мм допускается не более двух досок шириной 70 мм, а в щитах шириной свыше 400 мм — не более трех досок. Располагать такие доски следует в середине щита.

11. Толщина досок головок, толщина и ширина планок ящиков I и II типов должны соответствовать указанным в табл. 5.

Таблица 5

мм

| При толщине досок боковых щитов, дна и крышки ящика | Толщина досок головок | Толщина и ширина планок |
|---|-----------------------|-------------------------|
| 13 | 16 | 16 × 50 |
| 16 | 19 | 19 × 60 |
| 19 | 22 | 22 × 75 |
| 22 | 25 | 25 × 75 |
| 25 и 32 | 25 и 32 | 32 × 100 |

Ящики дощатые для грузов весом свыше 200 до 10000 кг. Типы. Размеры деталей. Общие технические требования

ГОСТ 10198—62

12. Отклонения от установленных размеров ящиков и их деталей не должны превышать:

а) для внутренних размеров ящика:

по длине до 800 мм ±3 мм

по длине от 801 до 2000 мм ±5 »

б) по длине досок ±2 »

в) по длине планок —2 »

г) по толщине досок и планок ±1 »

д) по ширине щита, состоящего из нескольких досок ±3 »

III. КОНСТРУКЦИЯ И РАЗМЕРЫ ДЕТАЛЕЙ ЯЩИКОВ

III, IV, V, VI и VII ТИПОВ

13. Толщина досок для обшивки торцовых, боковых щитов и крышки ящиков в зависимости от веса груза и условий транспортирования должна соответствовать указанной в табл. 6.

Таблица 6

Размеры в мм

| Вес груза кг | Виды транспорта | |
|-----------------|------------------------------------|---|
| | железнодорожный и автомобильный | водный, а также при отправке грузов в районы Арктики, Край- него Севера и отдаленные районы |
| До 1000 | 16 | 19 |
| Св. 1000 | 19 | 22 |

Средняя ширина досок обшивки должна быть не менее 100 мм, причем ни одна доска не должна быть уже 70 мм. Узкие доски распределяются равномерно по всей стороне ящика; ширина крайних досок торцовых и боковых щитов должна быть не менее 130 мм.

В решетчатых ящиках IV и VII типов ширина досок должна быть не менее 100 мм.

14. Дно ящиков III, IV, V, VI и VII типов должно состоять из двух или более полозьев, к которым прикрепляют поперечные брусья и доски дна. При сосредоточенных нагрузках, когда изделие не крепится к полозьям, должны ставиться несущие поперечные брусья.

В ящиках для грузов весом до 1000 кг полозья допускаются скреплять досками.

15. Расстояние между осями смежных полозьев должно быть не более 1200 мм.

Для изделий на фундаментных плитах расстояние между осями полозьев допускается большее.

При сосредоточенной нагрузке промежуточные полозья должны располагаться непосредственно под грузом или близко к точкам сосредоточенной нагрузки.

16. Полозья должны быть скошены под углом 45° на половину толщины.

При отправке грузов на открытых железнодорожных платформах допускается концы полозьев не скашивать.

Для удобства подъема ящиков тросами на полозья набивают подполозные доски, которые располагают симметрично относительно центра тяжести груза.

Для предохранения от смятия тросом (при весе груза более 6000 кг) допускается в местах захвата обивать полозья стальной лентой.

При погрузке ящиков автопогрузчиками подполозные доски могут быть из отдельных отрезков длиной не менее 300 мм.

Расположение и толщина отрезков досок должны быть рассчитаны под вилочные захваты автопогрузчиков.

17. Сечения полозьев, изготовленных из сосны, должны соответствовать указанным в приложениях 1 и 2.

При изготовлении полозьев из березы сечение полозьев должно быть уменьшено на 14%, а при изготовлении из ели, осины, липы, пихты, кедра — увеличено на 14% по сравнению с размерами, указанными в приложениях 1 и 2 с округлением до большего стандартного размера.

18. Толщина досок дна должна быть:

| | |
|--|-------|
| в ящиках для грузов весом до 1000 кг | 25 мм |
| » » » » » от 1000 до 5000 кг | 32 » |
| » » » » » » 5000 » 10000 кг | 40 » |

В ящиках для грузов, закрепляемых на поперечных брусках или полозьях, толщина досок дна допускается 25 мм.

19. Сечения поперечных (несущих) брусков дна при одинаковых опорных поверхностях и равномерном распределении груза у торцов ящика, должны соответствовать указанным в приложении 3.

Если груз распределяется неравномерно и опорные поверхности различны по размерам, сечения брусков должны устанавливаться по большей удельной нагрузке.

Ящики дощатые для грузов весом свыше 200 до 10000 кг. Типы. Размеры деталей. Общие технические требования

ГОСТ 10198—62

20. Сечения торцовых поперечных брусьев дна для крепления торцовых щитов должны соответствовать указанным в табл. 7.

Таблица 7

Размеры в мм

| Вес груза кг | Ширина ящика | Сечения торцовых поперечных брусьев дна |
|-----------------|--------------|---|
| До 1000 | До 1000 | Не менее 40×100 |
| От 1000 до 5000 | Более 1000 | Не менее 100×100 |
| Более 5000 | Более 1000 | Не менее 130×130 |

21. Раскосы на торцовых и боковых щитах ящиков III, IV, V, VI и VII типов должны ставиться при высоте ящика более 600 мм.

Угол между раскосом и верхним или нижним брусом щита должен быть в пределах 30—60° в соответствии с черт. 1 приложения 4.

При высоте стоек, превышающей 1500 мм, раскосы на боковых и торцовых щитах ящика должны быть перекрещивающимися в соответствии с черт. 1 и 2 приложения 4. При высоте стоек 1800 мм и более должно быть поставлено дополнительное горизонтальное крепление в соответствии с черт. 3 приложения 4.

Один из раскосов должен быть изготовлен из цельного бруса, за исключением случая пересечения его со стойкой (см. черт. 2 приложения 4).

Сечение каждого перекрещивающегося раскоса должно быть равно половине сечения продольного бруса или стойки; при применении одного раскоса сечение его не должно быть меньше $\frac{2}{3}$ указанного.

Допускается принимать сечение раскосов одинаковым с сечением верхних и нижних брусьев и стоек.

22. Сечения верхних и нижних продольных брусьев боковых и торцовых щитов ящиков должны соответствовать указанным в табл. 8.

мм

Таблица 8

| Ширина ящика | Расстояние между осями стоек (пролет) | | | | | | |
|----------------------------|---------------------------------------|--------|--------|--------|--------|--------|---------|
| | 600 | 800 | 1000 | 1200 | 1400 | 1600 | 1800 |
| Сечения продольных брусьев | | | | | | | |
| 600 | 25×80 | 25×80 | 25×80 | 32×100 | 32×100 | 40×100 | 40×100 |
| 800 | 25×80 | 25×80 | 32×100 | 40×100 | 40×100 | 50×100 | 50×130 |
| 1000 | 25×80 | 25×80 | 32×100 | 40×100 | 50×100 | 50×130 | 50×130 |
| 1200 | 25×80 | 32×100 | 40×100 | 40×100 | 50×100 | 50×130 | 60×130 |
| 1400 | 25×80 | 32×100 | 40×100 | 50×100 | 50×130 | 60×130 | 60×130 |
| 1600 | 32×100 | 40×100 | 40×100 | 50×100 | 50×130 | 60×130 | 60×150 |
| 1800 | 32×100 | 40×100 | 40×100 | 50×130 | 60×130 | 60×150 | 60×150 |
| 2000 | 40×100 | 40×100 | 50×100 | 50×130 | 60×130 | 60×150 | 75×150 |
| 2200 | 40×100 | 40×100 | 50×100 | 50×130 | 60×130 | 60×150 | 75×150 |
| 2400 | 40×100 | 40×100 | 50×100 | 60×130 | 60×150 | 75×150 | 75×180 |
| 2600 | 40×100 | 40×100 | 50×130 | 60×130 | 60×150 | 75×150 | 75×180 |
| 2800 | 40×100 | 50×100 | 50×130 | 60×130 | 60×150 | 75×180 | 75×180 |
| 3000 | 40×100 | 50×100 | 60×130 | 60×150 | 75×150 | 75×180 | 100×180 |
| 3200 | 40×100 | 50×100 | 60×130 | 60×150 | 75×150 | 75×180 | 100×180 |
| 3600 | 40×100 | 50×100 | 60×130 | 60×150 | 75×150 | 75×180 | 100×180 |
| 4000 | 40×100 | 50×100 | 60×130 | 60×150 | 75×180 | 75×180 | 100×180 |

23. Сечения промежуточных стоек должны соответствовать указанным в табл. 9.

Расчетная нагрузка на промежуточную стойку устанавливается по табл. 10. По расчетной нагрузке и по табл. 9 определяют сечение промежуточных стоек.

Сечение угловых стоек устанавливается также по табл. 9 с учетом того, что каждая угловая стойка воспринимает половину нагрузки, приходящейся на каждую промежуточную стойку в соответствии в табл. 10.

В ящиках III типа высотой до 600 мм допускается ставить угловые стойки только на торцовых щитах.

В ящиках IV и VII типов ширина угловых стоек должна быть больше на 15% по сравнению с размерами промежуточных стоек, указанными в табл. 9.

Допускается сечение угловых стоек принимать одинаковым с сечением промежуточных стоек.

Таблица 9

Размеры в мм

| Вы- сота стоек | С е ч е н и я с т о е к | | | | | | | | | | | |
|--|-------------------------|--------|--------|--------|--------|--------|--------|--------|--------|--------|---------|---------|
| | 25×80 | 25×100 | 32×100 | 40×100 | 50×100 | 50×130 | 60×130 | 60×150 | 75×150 | 75×180 | 100×100 | 100×130 |
| Допускаемая нагрузка на промежуточную стойку, кг | | | | | | | | | | | | |
| 600 | 720 | 900 | 1690 | 2500 | 3440 | 4480 | 5620 | — | — | — | — | — |
| 700 | 530 | 660 | 1380 | 2240 | 3240 | 4160 | 5430 | — | — | — | — | — |
| 800 | 420 | 520 | 1020 | 1980 | 3040 | 3900 | 5180 | — | — | — | — | — |
| 900 | 320 | 400 | 850 | 1630 | 2760 | 3590 | 4870 | 5620 | — | — | — | — |
| 1000 | 260 | 320 | 690 | 1310 | 2480 | 3170 | 4560 | 5260 | — | — | — | — |
| 1250 | — | — | 440 | 860 | 1640 | 2180 | 3620 | 4180 | — | — | — | — |
| 1500 | — | — | 370 | 575 | 1160 | 1510 | 2560 | 2950 | 5580 | — | — | — |
| 1750 | — | — | — | 450 | 880 | 1140 | 1930 | 2230 | 4410 | 5290 | 5600 | — |
| 2000 | — | — | — | 350 | 640 | 830 | 1440 | 1660 | 3330 | 3990 | 4960 | — |
| 2250 | — | — | — | 290 | 480 | 680 | 1120 | 1300 | 2610 | 3130 | 4080 | 5300 |
| 2500 | — | — | — | — | 440 | 570 | 940 | 1080 | 2160 | 2590 | 3280 | 4260 |
| 2750 | — | — | — | — | 360 | 470 | 750 | 860 | 1710 | 2050 | 2800 | 3640 |
| 3000 | — | — | — | — | — | 420 | 690 | 790 | 1440 | 1730 | 2320 | 3010 |
| 3500 | — | — | — | — | — | — | 500 | 580 | 1080 | 1300 | 1760 | 2290 |
| 4000 | — | — | — | — | — | — | — | — | 900 | 1080 | 1280 | 1660 |
| 4500 | — | — | — | — | — | — | — | — | 720 | 860 | 960 | 1250 |
| 5000 | — | — | — | — | — | — | — | — | — | — | 880 | 1140 |

Ящики дощатые для грузов весом свыше 200 до 10000 кг. Типы. Размеры деталей. Общие технические требования

ГОСТ 10198—62

Т а б л и ц а 10

Размеры в мм

| Ширина ящика | Длина пролета (расстояние между осями стоек) | | | | | | |
|-----------------|--|------|------|------|------|------|------|
| | 600 | 800 | 1000 | 1200 | 1400 | 1600 | 1800 |
| | Расчетная нагрузка на промежуточные стойки, кг | | | | | | |
| 600 | 270 | 360 | 450 | 540 | 630 | 720 | 810 |
| 700 | 315 | 420 | 525 | 630 | 735 | 840 | 945 |
| 800 | 360 | 480 | 600 | 720 | 840 | 960 | 1080 |
| 1000 | 450 | 600 | 750 | 900 | 1050 | 1200 | 1350 |
| 1200 | 540 | 720 | 900 | 1080 | 1260 | 1440 | 1620 |
| 1400 | 630 | 840 | 1050 | 1260 | 1470 | 1680 | 1890 |
| 1600 | 720 | 960 | 1200 | 1440 | 1680 | 1920 | 2160 |
| 1800 | 810 | 1080 | 1350 | 1620 | 1890 | 2160 | 2430 |
| 2000 | 900 | 1200 | 1500 | 1800 | 2100 | 2400 | 2700 |
| 2400 | 1080 | 1440 | 1800 | 2160 | 2520 | 2880 | 3240 |
| 2800 | 1260 | 1680 | 2100 | 2520 | 2940 | 3360 | 3780 |
| 3200 | 1440 | 1920 | 2400 | 2880 | 3360 | 3840 | 4320 |
| 3600 | 1620 | 2160 | 2700 | 3240 | 3780 | 4320 | 4860 |
| 4000 | 1800 | 2400 | 3000 | 3600 | 4200 | 4800 | 5400 |

Примечание. Для ящиков, предназначенных для транспортирования грузов морским путем, расчетная нагрузка на стойки должна быть увеличена на 25% по сравнению с нагрузкой, указанной в табл. 10.

24. Крышки ящиков III, IV, V, VI и VII типов должны состоять из досок обшивки, поперечных брусьев (поперечин) и продольных брусьев (прогонов) (черт. 5—12).

Доски крышки должны перекрывать доски боковых и торцовых щитов или входить внутрь ящика.

По условиям упаковки продукции допускается изготавливать крышку из двух слоев досок, расположенных взаимно перпендикулярно.

Ящики дощатые для грузов весом свыше 200 до 10000 кг. Типы. Размеры деталей. Общие технические требования

ГОСТ 10198—62

25. Сечения поперечных брусьев крышки и расстояние между ними должны соответствовать указанным в табл. 11.

Т а б л и ц а 11

мм

| Длина поперечных брусьев | Сечения поперечных брусьев и установка их к доскам крышки | Наибольшее допустимое расстояние между осями поперечных брусьев |
|--------------------------|---|---|
| 750 | 32×100 на пласть | 600 |
| 750 | 40×100 на пласть | 900 |
| 1000 | 50×100 на пласть | 800 |
| 1250 | 60×100 на пласть | 700 |
| 1500 | 60×100 на пласть | 500 |
| 1500 | 60×130 на пласть | 700 |
| 1500 | 50×100 на ребро | 700 |
| 1750 | 40×100 на ребро | 400 |
| 1750 | 60×150 на пласть | 600 |
| 1750 | 50×130 на ребро | 900 |
| 2000 | 60×150 на пласть | 500 |
| 2000 | 50×130 на ребро | 600 |
| 2000 | 60×130 на ребро | 900 |
| 2250 | 50×130 на ребро | 500 |
| 2250 | 50×150 на ребро | 700 |
| 2250 | 60×150 на ребро | 800 |
| 2500 | 60×130 на ребро | 600 |
| 2500 | 60×150 на ребро | 700 |
| 2750 | 50×150 на ребро | 500 |
| 2750 | 60×150 на ребро | 600 |
| 3000 | 60×150 на ребро | 450 |

26. У ящиков, предназначенных для груза весом более 5000 кг, при расстоянии между поперечинами крышки более 900 мм крышка должна быть усилена дополнительными поперечными брусьями, которые должны располагаться на $\frac{1}{6}$ длины ящика от линии, проходящей через центр тяжести груза. Их сечение должно быть равно сечению продольных брусьев бокового щита.

27. Сечение продольных брусьев крышки и расстояние между ними должно соответствовать указанным в табл. 12.

Т а б л и ц а 12

| Расстояние между осями продольных брусьев | Расстояние между осями поперечных брусьев | | | | |
|---|---|--------|--------|--------|--------|
| | 500 | 600 | 700 | 800 | 900 |
| | Сечения продольных брусьев крышки | | | | |
| 750 | 25×80 | 25×100 | 32×100 | 32×100 | 40×100 |
| 1000 | 25×80 | 32×100 | 32×100 | 40×100 | 40×100 |

28. Отклонения от установленных размеров ящиков III, IV, V, VI и VII типов не должны превышать:

| | |
|---|--------|
| по внутренним размерам ящика | ±10 мм |
| по длине досок в боковых и торцовых щитах | ±2 » |
| по длине досок крышки и дна | —4 » |
| по длине брусьев каркаса | ±2 » |
| по длине полозьев | ±10 » |
| по толщине досок и брусьев: | |
| при размерах до 35 мм | ±1 » |
| при размерах от 35 до 100 мм | ±2 » |
| по длине и ширине щитов | ±5 » |

IV. ОБЩИЕ ТЕХНИЧЕСКИЕ ТРЕБОВАНИЯ

29. Ящики должны изготавливаться из пиломатериалов хвойных и мягких лиственных пород древесины, а также из древесины березы.

30. По качеству древесины доски, планки и брусья должны соответствовать требованиям, указанным в табл. 13.

Т а б л и ц а 13

| Наименования пороков древесины | Нормы допускаемых пороков | |
|-----------------------------------|---------------------------|---|
| | в досках обшивки и дна | в планках, деталях каркаса (стойки, поперечины, раскосы и др.) и полозьях |
| 1. Гниль, кроме внутренней темной | Не допускается | |

Ящики дощатые для грузов весом свыше 200 до 10000 кг. Типы. Размеры деталей. Общие технические требования

ГОСТ 10198—62

Продолжение

| Наименования пороков древесины | Нормы допускаемых пороков | |
|---|---|--|
| | в досках обшивки и дна | в планках, деталях каркаса (стойки, поперечины, раскосы и др.) и полозьях |
| 2. Плесень | Допускается в полозьях и, если она не влияет на качество упаковываемого груза, в досках обшивки, дна и деталей каркаса | |
| 3. Ложное ядро | Допускается в древесине лиственных пород при отсутствии признаков загнивания (белых выцветов) | |
| 4. Червоточина | Допускается поперечная | Не допускается |
| 5. Сучки: | Допускаются размером не более: | |
| а) сросшиеся здоровые и частично сросшиеся здоровые | $\frac{2}{5}$ ширины доски не более 4 на 1 пог. м длины доски | $\frac{1}{3}$ ширины планки, деталей каркаса или полозьев не более 4 на 1 пог. м длины планки, детали каркаса или полоза. Не допускаются в средней трети длины полоза |
| б) сучки несросшиеся | Допускаются размером не более: | |
| | $\frac{1}{3}$ ширины доски не более 4 на 1 пог. м длины доски | $\frac{1}{4}$ ширины планки, детали каркаса или полоза не более 3 на 1 пог. м длины, планки, детали каркаса или полоза |
| в) загнившие, гнилые и табачные | Не допускаются | |
| 6. Наклон волокон | Допускается при условии, что отклонение волокон от прямого направления на 1 пог. м длины не превышает: | |
| | 10% | 5% |
| 7. Сердцевина и двойная сердцевина | Допускается только здоровая | |
| 8. Прорость | Допускается односторонняя глубиной не более $\frac{1}{4}$ толщины доски или планки и не более $\frac{1}{5}$ толщины детали каркаса или полоза, длиной не более $\frac{1}{10}$ длины доски, планки детали каркаса или полоза | |

Продолжение

| Наименования пороков древесины | Нормы допускаемых пороков | |
|--------------------------------|---|---|
| | в досках обшивки и дна | в планках, деталях каркаса (стойки, поперечины, раскосы и др.) и полозьях |
| 9. Трещины | <p>Допускаются односторонние глубиной не более $\frac{1}{5}$ толщины и длиной не более $\frac{1}{6}$ длины доски, планки, детали каркаса или полоза.</p> <p>Торцовые трещины допускаются на обоих торцах суммарной длиной не более $\frac{1}{8}$ длины доски</p> | <p>Торцовые трещины в планках и деталях каркаса не допускаются. В полозьях допускаются общей длиной на обоих торцах не более 150 мм</p> |

Примечания:

1. Отверстия от несросшихся сучков должны быть заделаны деревянными пробками на клею или специальными мастиками, если отверстия могут влиять на сохранность упаковываемого груза.

2. В местах забивки гвоздей сучки не допускаются.

3. Пороки древесины, не упомянутые в настоящем стандарте, допускаются.

4. Пороки древесины определяются по ГОСТ 2140—61.

31. Влажность древесины досок, планок, брусьев ящиков или комплектов не должна превышать 20% абс. Влажность должна определяться электровлагомером или по ГОСТ 3821—47.

32. Доски, планки и брусья должны иметь параллельные стороны; отклонения от параллельности сторон допускаются: по ширине досок, планок и брусьев — 2 мм, а по толщине — 1 мм.

33. Доски, планки и брусья ящиков должны изготавливаться нестрогаными или строгаными, в зависимости от требований, предъявляемых к упаковке продукции.

Чистота поверхности нестроганных деталей должна быть не ниже 2-го класса, а строганных — не ниже 5-го класса по ГОСТ 7016—54.

В зависимости от требований к упаковке продукции допускается изготавливать ящики из досок с профилированными кромками в четверть, шпунт и гребень, а ящики I типа — из досок, соединяемых по углам, на шип в соответствии с ГОСТ 9330—60.

34. Обзол допускается на обеих кромках досок боковых и торцовых щитов, дна и крышки, за исключением крайних досок боковых и торцовых щитов и планок, на которых обзол допускается на одной внутренней кромке при условии, что пропиленная часть кромок досок и планок составляет не менее $\frac{1}{3}$ их толщины. Ширина обзола на пласти не должна превышать для досок шириной до 75 мм $\frac{1}{3}$ ширины, для досок шириной свыше 75 и до 150 мм — $\frac{1}{4}$ ширины и в досках шириной свыше 150 мм — $\frac{1}{6}$ ширины доски.

Сторона доски, имеющая обзол, должна быть обращена внутрь щита и ящика.

Обзол не допускается на кромках досок торцовых щитов, прилегающих к дну и крышке, а также на кромках планок и брусьев, прилегающих к боковым стенкам.

35. Углы щитов и углы собранного ящика должны быть прямыми, а стороны — параллельными. Отклонения от параллельности сторон для ящиков I и II типов не должны превышать 2 мм, а для ящиков других типов — 5 мм.

36. В ящиках I типа, собранных из непрофилированных досок, допускаются между досками сквозные просветы не более 3 мм, в ящиках III, V и VI типов — не более 5 мм.

В ящиках, собранных из профилированных досок, сквозные просветы между досками не допускаются, зазоры (неплотность соединения) допускаются не более 3 мм.

Сборка щитов и ящиков I и II типов

37. При прибивке планок к доскам размеры гвоздей должны определяться суммой толщины планки и толщины доски щитов головок, боковых стенок, дна и крышки с добавлением от 6 до 15 мм на загиб.

38. Вертикальные планки торцовых щитов должны прибиваться двумя гвоздями к каждой доске.

Горизонтальные планки торцовых щитов должны прибиваться не менее чем четырьмя гвоздями; шаг гвоздей должен быть не больше 75 мм.

39. При прибивке планок к доскам торцовых щитов гвозди должны располагаться не ближе 15 мм от торцов и кромок планок.

40. Планки боковых щитов дна и крышки должны прибиваться к каждой доске двумя гвоздями, причем крайние планки должны располагаться на $\frac{1}{6}$ длины (L) ящика от его торцов, но не далее 250 мм (черт. 1—4).

Третья планка должна располагаться посередине между двумя крайними.

Расстояние между поясами не должно быть более 600 мм.

По условиям крепления груза допускается планки поясов располагать в месте сосредоточенной нагрузки.

41. При прибивке планок гвозди должны размещаться в шахматном порядке, выступающие концы гвоздей должны быть загнуты на доски и утоплены в древесину. Шляпки гвоздей должны забиваться заподлицо с поверхностью планок.

42. По требованию заказчика с наружной стороны дна должны устанавливаться планки-полосы толщиной 50 мм и шириной 100 мм.

43. Доски боковых щитов, дна и крышки шириной от 60 до 120 мм должны прибиваться к торцовым щитам двумя гвоздями, а шириной более 120 мм—тремя гвоздями с каждого конца.

44. Доски боковых щитов, дна и крышки ящиков должны прибиваться гвоздями в два ряда: один гвоздь в планку головки, другой—в доску головки.

45. При прибивке досок боковых щитов, дна и крышки на каждом конце двумя гвоздями, последние располагаются от кромок дощечек на расстоянии $\frac{1}{4}$ ее ширины; при прибивке досок тремя гвоздями расстояние крайних гвоздей от кромок досок должно равняться $\frac{1}{6}$ ширины, а расстояние между гвоздями— $\frac{1}{3}$ ширины доски, при этом крайние гвозди должны вбиваться в планки головок.

46. Длина и диаметр гвоздей, в зависимости от толщины прибываемых досок боковых щитов, дна и крышки, устанавливаются в соответствии с табл. 14.

Таблица 14

мм

| Толщина дощечек боковых стенок, дна и крышки | Размеры гвоздей | |
|---|-----------------|---------|
| | Длина | Диаметр |
| Для хвойных и мягких лиственных пород | | |
| 13 | 50 | 2,2 |
| 16 | 60 | 2,5 |
| 19 | 70 | 3,0 |
| 22 | 80 | 3,0 |
| 25 | 80 | 3,0 |
| 32 | 90 | 3,5 |

Ящики дощатые для грузов весом свыше 200 до 10000 кг. Типы, Размеры деталей. Общие технические требования

ГОСТ 10198—62

Продолжение

| Толщина дощечек боковых стенок, дна и крышки | Размеры гвоздей | |
|---|-----------------|---------|
| | Длина | Диаметр |
| Для березы | | |
| 13 | 45 | 2,0 |
| 16 | 50 | 2,2 |
| 19 | 60 | 2,5 |
| 22 | 70 | 3,0 |
| 25 | 70 | 3,0 |

47. Ящики по торцам должны быть плотно обтянуты или обиты стальной лентой или проволокой.

Допускается обтягивать ящики стальной лентой или проволокой посередине между двумя поясами или по среднему поясу из планок.

Лента должна быть прибита к каждой доске ящика гвоздями или прикреплена скобами. Проволока пришивается скобами или закручивается вокруг гвоздя.

Концы ленты должны соединяться в замок, а концы проволоки — свиваться.

48. По углам поясов из планок должны быть прибиты угольники из стальной ленты длиной 200—250 мм. Каждый конец угольника должен прибиваться не менее чем двумя гвоздями.

При прибивке угольников и ленты гвозди должны размещаться на расстоянии не менее 20 мм от кромок дощечек.

Для обтяжки или обивки ящиков, а также для изготовления угольников должна применяться стальная лента по ГОСТ 3560—47 и проволока для обтяжки ящиков по ГОСТ 3282—46.

Размеры стальной ленты должны быть: ширина 20 мм, толщина 0,5—0,7 мм, диаметр проволоки для обтяжки 2,5 мм, для обивки не менее 1,6 мм.

Допускается взамен стальной ленты по ГОСТ 3560—47 применять для обтяжки и обивки ящиков полоски (обрезки) листовой стали по ГОСТ 3680—57 размерами, указанными в настоящем пункте.

Сборка щитов и ящиков III, IV, V, VI и VII типов

49. Доски дна в ящиках IV (черт. 6) и VII (черт. 11) типов должны располагаться с просветами не более 100 мм, в ящиках IV типа (черт. 7)—с просветами не более 500 мм.

50. Поперечные (торцовые) брусья при весе груза до 1000 кг и ширине ящика до 1000 мм должны прибиваться к каждому полозу не менее чем тремя гвоздями длиной 100 мм и диаметром 4,5 мм; при весе груза более 1000 кг торцовые и несущие брусья должны быть прикреплены к полозьям болтами диаметром не менее 12 мм.

Головки болтов и подложенные под них шайбы должны быть утоплены в полозья.

51. Подполосные доски должны быть прибиты гвоздями длиной 70 мм и диаметром 3,0 мм к наружной пластине полозьев. Гвозди должны располагаться в шахматном порядке на расстоянии один от другого 150—180 мм.

Концы досок должны быть скошены под углом 45°.

52. Крайние (угловые) стойки щитов в ящиках всех типов, за исключением щитов ящиков VI и VII типов с наружным каркасом (черт. 10 и 12), должны соединяться с продольными брусьями боковых и торцовых стенок внакладку, с зарезкой наполовину толщины.

В ящиках для грузов весом до 5000 кг угловые стойки допускается соединять с продольными брусьями без зарезки.

При тяжелых условиях транспортирования грузов (дальние или смешанные перевозки с неоднократной перегрузкой) угловые стойки должны укрепляться горизонтальным бруском, прочно прикрепленным к нижнему продольному брусу бокового или торцового щитов.

53. Промежуточные стойки боковых и торцовых щитов должны скрепляться гвоздями с верхними и нижними продольными брусьями, а в ящиках V типа—с верхними продольными брусьями и полозьями в соответствии с черт. 8.

54. Брусья, стойки и раскосы должны скрепляться между собой гвоздями. В каждом соединении должно быть не менее двух гвоздей.

55. Доски обшивки боковых щитов ящиков должны прибиваться к нижним продольным брусьям так, чтобы их торцы перекрывали $\frac{2}{3}$ высоты полозьев.

56. Доски торцовых и боковых щитов и крышки в ящиках IV (черт. 6) и VII (черт. 11) типов должны располагаться с просветами не более 100 мм, а в ящиках IV типа (черт. 7) — с просветами не более 500 мм.

57. При прибивке досок к угловым и промежуточным стойкам гвозди должны быть расположены на расстоянии не более 80 мм друг от друга; при прибивке к раскосам—на расстоянии не более 100 мм друг от друга и не менее 25 мм от кромки раскоса, причем гвозди должны быть расположены в шахматном порядке так, чтобы два смежных гвоздя не попадали на линию одного волокна доски.

58. Доски боковых и торцовых стенок, перекрывающие друг друга, должны скрепляться гвоздями, расположенными на расстоянии 150 мм друг от друга.

59. При двухслойной крышке верхний и нижний слои досок должны быть прочно сбиты гвоздями.

60. Доски обшивки боковых щитов должны крепиться гвоздями к полозьям, а торцовые щиты—к торцовому поперечному брусу или доскам пола.

61. Гвозди для сборки щитов и ящиков всех типов длиной до 80 мм должны соответствовать ГОСТ 4034—48, а длиной более 80 мм—ГОСТ 4028—48.

62. Размеры гвоздей для прибивки досок обшивки должны соответствовать указанным в табл. 14 и для обивки брусьев каркаса—указанным в табл. 15.

Таблица 15

мм

| Толщина бруса, в который вбивается гвоздь | Размеры гвоздей | |
|---|-----------------|---------|
| | Длина | Диаметр |
| До 32 | 80—100 | 3,0—4,0 |
| От 32 до 50 | 100—125 | 4,0—4,5 |
| Св. 50 | 125—150 | 4,5—5,0 |

Доски и брусья шириной до 100 мм должны прибиваться двумя гвоздями;

Доски и брусья шириной от 100 до 150 мм должны прибиваться тремя гвоздями;

Доски и брусья шириной от 150 мм до 200 мм должны прибиваться четырьмя гвоздями.

63. Разборные ящики VI и VII типов должны собираться на болтах.

Сборка ящиков с внутренним каркасом должна производиться при помощи угольников. Угольники должны соответствовать чертежам приложения 5.

Для сборки плотных ящиков VI типа (черт. 9) должны применяться угольники в соответствии с черт. 1 приложения 5, а для сборки решетчатых ящиков VII типа (черт. 11) допускается применять угольники в соответствии с черт. 2 приложения 5.

64. Крепление крышки с внутренним каркасом в плотных ящиках должно производиться в соответствии с черт. 1 приложения 6, в ящиках с наружным каркасом — в соответствии с черт. 2 приложения 6.

В решетчатых ящиках с внутренним каркасом крепление крышки должно производиться в соответствии с черт. 3 приложения 6 и угольниками, соответствующими черт. 3 приложения 5.

65. Крепление бокового и торцового щитов к дну ящика должно производиться в соответствии с черт. 4 приложения 6.

66. Для сборки ящиков должны применяться болты диаметром не менее 12 мм в соответствии с черт. 1 приложения 6.

67. В ящиках с наружным каркасом под головки болтов и гайки должны быть подложены шайбы по ГОСТ 6957—54 и ГОСТ 6959—54.

68. Если требуется по условиям упаковки продукции, между обшивкой и каркасом ящиков III и V типов и на доски обшивки ящиков VI типа с внутренней стороны должен быть проложен пергамин по ГОСТ 2697—51 или руберойд марок РОМ-350 и РОЧ-350 по ГОСТ 2165—51, а крышка должна быть дополнительно покрыта с наружной стороны.

Листы пергамина или руберойда должны перекрывать друг друга не менее чем на 100 мм. Пергамин должен быть прикреплен к крышке деревянными планками сечением 16×50 мм. Разрывы пергамина и руберойда не допускаются.

69. По требованию заказчика в ящиках должны быть вентиляционные и сточные отверстия.

Вентиляционные отверстия диаметром 10—15 мм должны быть расположены группами по 5—10 шт. в каждой торцовой стенке, а сточные отверстия—в досках пола, ближе к стенкам ящика и в середине.

Вентиляционные и сточные отверстия внутри ящика должны быть закрыты плетеной металлической сеткой с отверстиями не более 1 мм.

Сетка должна быть прибита гвоздями длиной 25 мм и диаметром 1,6 мм.

Ящики дощатые для грузов весом свыше 200 до 10000 кг. Типы. Размеры деталей. Общие технические требования

ГОСТ 10198—62

70. Углы ящиков III IV и V типов должны обиваться стальной лентой сечением не менее $0,9 \times 30—40$ мм по ГОСТ 3560—47 и не более $1,4 \times 40$ мм по ГОСТ 6009—57. Длина ленты, заходящей на сторону ящика, должна быть не менее 180 мм.

Каждый конец ленты должен быть прибит не менее чем двумя гвоздями или привернут двумя шурупами, которые должны проходить через брусья каркаса.

V. УПАКОВКА, МАРКИРОВКА, ХРАНЕНИЕ И ТРАНСПОРТИРОВАНИЕ

71. Ящики должны поставляться в разобранном виде: в щитах или комплектах деталей.

Ящики I и II типов допускается поставлять в собранном виде.

72. Детали ящиков, поставляемые в комплектах, должны упаковываться в пачки отдельно для боковых и торцовых щитов, для дна и крышки.

Планки и брусья допускается поставлять кратной длины с припуском 5 мм на каждый пропил.

Вес пачки комплекта ящиков I и II типов не должен превышать 50 кг.

73. Каждая пачка комплекта должна перевязываться в двух местах поперек или крестообразно проволокой диаметром 1,2—1,8 мм по ГОСТ 3282—46 или шпагатом по ГОСТ 5725—51, гарантирующим прочность увязки.

При поставке ящичных комплектов железнодорожным и водным путем или с перегрузкой с одной железнодорожной колеи на другую пачки комплектов должны перевязываться проволокой.

На одной из верхних досок, планке или бруске каждой пачки комплектов должны быть нанесены начальные буквы назначения деталей ящика: Т — торцовый щит, Б — боковой щит, Д — дно, К — крышка, П — планка, ББ — брус боковой, БТ — брус торцовый, ПК — прогон или поперечина крышки.

74. На собранных ящиках на одной из боковых сторон должно быть указано наименование завода-изготовителя.

Маркировка должна быть четкой и наноситься несмываемой краской.

75. Кроме транспортно-сопроводительной маркировки на ящиках с грузами должна быть сделана предупредительная маркировка: на боковых стенках четкими линиями указы-

ваются положение центра тяжести, места захвата ящика стропами, положение поперечин крышки, наносятся слова «Не кантовать», «Осторожно», и на крышке ящика «Верх» и т. д.

76. Каждая партия собранных ящиков или комплектов должна сопровождаться документом, удостоверяющим их соответствие требованиям настоящего стандарта и включающим:

а) наименование организации, в систему которой входит предприятие-поставщик;

б) наименование предприятия-поставщика, его местонахождение или условный адрес;

в) тип ящика;

г) номер настоящего стандарта.

77. Ящики или комплекты должны храниться в крытом складе или под навесом. В случае укладки ящиков или комплектов на землю, под нижний ряд должны быть положены подкладки высотой не менее 100 мм.

78. При транспортировании на железнодорожных платформах, судах и автомашинах ящики или комплекты должны быть предохранены от атмосферных осадков и прямых солнечных лучей.

79. Условия приемки ящиков должны быть оговорены в договорах на поставку.

ПРИЛОЖЕНИЕ 1

Сечения полозьев
при нагрузке, сосредоточенной у торцов ящика, или равномерной нагрузке
по длине ящика (при 2, 3 и 4 полозьях на дне)
Размеры в мм

| Вес груза брутто кг | Длина пролета (расстояние между осями стоек) | | | | | | | | | | | |
|------------------------------|--|------------------------|---------------------|------------------------|---------------------|------------------------|---------------------|------------------------|---------------------|------------------------|---------------------|------------------------|
| | 600 | | 800 | | 1000 | | 1200 | | 1600 | | 1800 | |
| | Сечение полозьев | Количество полозьев | Сечение полозьев | Количество полозьев | Сечение полозьев | Количество полозьев | Сечение полозьев | Количество полозьев | Сечение полозьев | Количество полозьев | Сечение полозьев | Количество полозьев |
| 500 | 40×100 | 2 | 50×100 | 2 | 50×100 | 2 | 60×100 | 2 | 60×130 | — | 75×100 | 2 |
| 600 | 50×100 | 2 | 50×100 | 2 | 60×100 | 2 | 60×100 | 2 | 75×100 | 2 | 75×100 | 2 |
| 800 | 50×100 | 2 | 60×100 | 2 | 75×100 | 2 | 75×100 | 2 | 75×100 | 2 | 100×100 | 2 |
| 1000 | 50×100 | 2 | 60×100 | 2 | 75×100 | 2 | 100×100 | 2 | 100×100 | 2 | 100×100 | 2 |
| 1500 | 60×100 | 2 | 75×100 | 2 | 100×100 | 2 | 100×100 | 2 | 100×130 | 2 | 100×130 | 2 |
| 2000 | 75×100 | 2 | 100×100 | 2 | 100×100 | 2 | 100×130 | 2 | 100×150 | 2 | 130×130 | 2 |
| | — | — | — | — | — | — | 100×100 | 3 | 100×100 | 3 | 100×130 | 3 |
| 2500 | 100×100 | 2 | 100×100 | 2 | 100×130 | 2 | 130×130 | 2 | 130×130 | 2 | 130×130 | 2 |
| | — | — | — | — | 100×100 | 3 | 100×130 | 3 | 100×130 | 3 | 100×180 | 3 |
| 3000 | 100×100 | 2 | 100×130 | 2 | 100×150 | 2 | 130×130 | 2 | 130×150 | 2 | 150×150 | 2 |
| | — | — | — | — | 100×100 | 3 | 100×130 | 3 | 100×150 | 3 | 100×180 | 3 |
| | — | — | — | — | — | — | — | — | 100×130 | 4 | 100×130 | 4 |
| 3500 | 100×100 | 2 | 100×130 | 2 | 130×130 | 2 | 130×130 | 2 | 150×150 | 2 | 150×150 | 2 |
| | — | — | — | — | 100×130 | 3 | 100×150 | 3 | 100×180 | 3 | 130×130 | 3 |
| | — | — | — | — | — | — | — | — | 100×150 | 4 | 100×150 | 4 |

Листки доплаты для грузов весом свыше 200 до 10000 кг. Типы, Размеры деталей, Общие технические требования

ГОСТ 10198—62

Продолжение

Размеры в мм

| Вес груза брутто кг | Длина пролета (расстояние между осями стоек) | | | | | | | | | | | |
|---------------------|--|---------------------|------------------|---------------------|------------------|---------------------|------------------|---------------------|------------------|---------------------|------------------|---------------------|
| | 600 | | 800 | | 1000 | | 1200 | | 1600 | | 1800 | |
| | Сечение полозьев | Количество полозьев | Сечение полозьев | Количество полозьев | Сечение полозьев | Количество полозьев | Сечение полозьев | Количество полозьев | Сечение полозьев | Количество полозьев | Сечение полозьев | Количество полозьев |
| 4000 | 100×100 | 2 | 100×150 | 2 | 130×130 | 2 | 130×150 | 2 | 130×180 | 2 | 150×180 | 2 |
| | — | — | 100×100 | 3 | 100×130 | 3 | 100×180 | 3 | 130×130 | 3 | 130×150 | 3 |
| | — | — | — | — | — | — | — | — | 100×150 | 4 | 130×130 | 4 |
| 4500 | 100×130 | 2 | 130×130 | 2 | 130×150 | 2 | 150×150 | 2 | 150×150 | 2 | 150×180 | 2 |
| | 100×100 | 3 | 100×130 | 3 | 100×180 | 3 | 100×200 | 3 | 130×150 | 3 | 130×180 | 3 |
| | — | — | — | — | — | — | — | — | 130×130 | 4 | 130×130 | 4 |
| 5000 | 100×130 | 2 | 130×130 | 2 | 130×150 | 2 | 150×150 | 2 | 150×180 | 2 | 150×200 | 2 |
| | 100×100 | 3 | 100×130 | 3 | 100×180 | 3 | 130×130 | 3 | 130×150 | 3 | 150×150 | 3 |
| | — | — | — | — | — | — | — | — | 130×130 | 4 | 130×130 | 4 |
| 6000 | 100×180 | 2 | 130×150 | 2 | 150×150 | 2 | 150×180 | 2 | 150×200 | 2 | 180×180 | 2 |
| | 100×100 | 3 | 100×150 | 3 | 130×130 | 3 | 130×150 | 3 | 150×150 | 3 | 150×180 | 3 |
| | — | — | — | — | — | — | 130×130 | 4 | 130×150 | 4 | 130×180 | 4 |
| 7000 | 130×130 | 2 | 150×150 | 2 | 150×180 | 2 | 150×200 | 2 | 180×180 | 2 | — | — |
| | 100×130 | 3 | 100×180 | 3 | 130×150 | 3 | 150×150 | 3 | 150×180 | 3 | 150×180 | 3 |
| | — | — | — | — | 130×130 | 4 | 130×130 | 4 | 150×150 | 4 | 130×180 | 4 |
| 8000 | 130×130 | 2 | 150×150 | 2 | 150×180 | 2 | 180×180 | 2 | 180×200 | 2 | — | — |
| | 100×150 | 3 | 130×130 | 3 | 150×150 | 3 | 150×150 | 3 | 150×180 | 3 | 180×180 | 3 |
| | — | — | — | — | 130×130 | 4 | 130×150 | 4 | 150×150 | 4 | 150×180 | 4 |
| 9000 | 130×150 | 2 | 150×150 | 2 | 150×200 | 2 | 180×180 | 2 | — | — | — | — |
| | 100×150 | 3 | 130×150 | 3 | 150×150 | 3 | 150×180 | 3 | 150×200 | 3 | 180×180 | 3 |
| | — | — | — | — | 130×150 | 4 | 130×180 | 4 | 150×150 | 4 | 150×180 | 4 |

Размеры в мм

Продолжение

| Вес груза брутто кг | Длина пролета (расстояние между осями стоек) | | | | | | | | | | | |
|---------------------------|--|------------------------|---------------------|------------------------|---------------------|------------------------|---------------------|------------------------|---------------------|------------------------|---------------------|------------------------|
| | 600 | | 800 | | 1000 | | 1200 | | 1600 | | 1800 | |
| | Сечение полозьев | Количество полозьев | Сечение полозьев | Количество полозьев | Сечение полозьев | Количество полозьев | Сечение полозьев | Количество полозьев | Сечение полозьев | Количество полозьев | Сечение полозьев | Количество полозьев |
| 10000 | 130×150 | 2 | 150×180 | 2 | 180×180 | 2 | — | — | — | — | — | — |
| | 100×180 | 3 | 130×150 | 3 | 150×150 | 3 | 150×200 | 3 | 180×180 | 3 | — | — |
| 12000 | — | — | — | — | 130×150 | 4 | 150×150 | 4 | 150×180 | 4 | 150×200 | 4 |
| | 150×180 | 2 | 180×180 | 2 | 180×220 | 2 | — | — | — | — | — | — |
| | 130×150 | 3 | 150×150 | 3 | 150×180 | 3 | 180×180 | 3 | 180×200 | 3 | — | — |
| — | — | — | — | — | 130×180 | 4 | 150×180 | 4 | 150×200 | 4 | 180×180 | 4 |

ПРИЛОЖЕНИЕ 2

Сечения полозьев

при нагрузке, сосредоточенной близко к центру тяжести ящика (при 2, 3 и 4 полозьях на дне)

Размеры в мм

| Вес груза брутто кг | Рабочая длина полоза (расстояние между точками захвата стропами) | | | | | | | | | | | |
|---------------------------|--|------------------------|---------------------|------------------------|---------------------|------------------------|---------------------|------------------------|---------------------|------------------------|---------------------|------------------------|
| | 2500 | | 3000 | | 3500 | | 4000 | | 5000 | | 6000 | |
| | Сечение полозьев | Количество полозьев | Сечение полозьев | Количество полозьев | Сечение полозьев | Количество полозьев | Сечение полозьев | Количество полозьев | Сечение полозьев | Количество полозьев | Сечение полозьев | Количество полозьев |
| 500 | 75×100 | 2 | 100×100 | 2 | — | — | — | — | — | — | — | — |
| | 75×80 | 3 | 75×100 | 3 | — | — | — | — | — | — | — | — |
| 600 | 75×100 | 2 | 100×100 | 2 | — | — | — | — | — | — | — | — |
| | 75×80 | 3 | 75×130 | 3 | — | — | — | — | — | — | — | — |

Ящики дощатые для грузов весом свыше 200 до 10000 кг. Типы, Размеры деталей. Общие технические требования

ГОСТ 10198—62

Размеры в мм

Продолжение

| Вес груза брутто кг | Рабочая длина полоза (расстояние между точками захвата стропами) | | | | | | | | | | | |
|---------------------|--|---------------------|------------------|---------------------|------------------|---------------------|------------------|---------------------|------------------|---------------------|------------------|---------------------|
| | 2500 | | 3000 | | 3500 | | 4000 | | 5000 | | 6000 | |
| | Сечение полозьев | Количество полозьев | Сечение полозьев | Количество полозьев | Сечение полозьев | Количество полозьев | Сечение полозьев | Количество полозьев | Сечение полозьев | Количество полозьев | Сечение полозьев | Количество полозьев |
| 800 | 100×100 | 2 | 100×130 | 2 | — | — | — | — | — | — | — | — |
| | 75×130 | 3 | 100×100 | 3 | — | — | — | — | — | — | — | — |
| 1000 | 100×130 | 2 | 130×130 | 2 | 130×130 | 2 | — | — | — | — | — | — |
| | 100×100 | 3 | 100×100 | 3 | 100×130 | 3 | — | — | — | — | — | — |
| 1250 | — | — | — | — | 100×100 | 4 | — | — | — | — | — | — |
| | 130×130 | 2 | 130×130 | 2 | 130×130 | 2 | — | — | — | — | — | — |
| 1500 | 100×130 | 3 | 100×130 | 3 | 100×150 | 3 | — | — | — | — | — | — |
| | — | — | — | — | 100×130 | 4 | — | — | — | — | — | — |
| 1750 | 130×130 | 2 | 130×150 | 2 | 130×180 | 2 | — | — | — | — | — | — |
| | 100×130 | 3 | 100×180 | 3 | 130×130 | 3 | 130×130 | 3 | — | — | — | — |
| 2000 | — | — | 100×130 | 4 | 100×150 | 4 | 100×150 | 4 | — | — | — | — |
| | 130×130 | 2 | 130×180 | 2 | 150×150 | 2 | 150×180 | 2 | — | — | — | — |
| 2500 | 130×130 | 3 | 130×130 | 3 | 130×130 | 3 | 130×150 | 3 | 180×180 | 2 | — | — |
| | 100×130 | 4 | 100×150 | 4 | 130×130 | 4 | 130×130 | 4 | 150×150 | 3 | — | — |
| 3000 | 130×180 | 2 | 150×180 | 2 | 150×200 | 2 | 180×180 | 2 | 180×220 | 2 | — | — |
| | 130×130 | 3 | 130×150 | 3 | 130×180 | 3 | 150×150 | 3 | 150×200 | 3 | — | — |
| 3000 | 100×150 | 4 | 130×130 | 4 | 130×130 | 4 | 130×150 | 4 | 150×150 | 4 | — | — |
| | 150×150 | 2 | 150×200 | 2 | 180×180 | 2 | 180×220 | 2 | 200×200 | 2 | 220×220 | 2 |
| 3000 | 130×150 | 3 | 130×180 | 3 | 150×180 | 3 | 150×180 | 3 | 180×180 | 3 | 180×220 | 3 |
| | 130×130 | 4 | 130×150 | 4 | 130×180 | 4 | 130×180 | 4 | 150×180 | 4 | 150×200 | 4 |

Линки дощатые для грузов весом свыше 200 до 10000 кг. Типы. Размеры деталей. Общие технические требования

Размеры в мм

Продолжение

| Вес груза брутто кг | Рабочая длина полоза (расстояние между точками захвата стропами) | | | | | | | | | | | |
|---------------------------|--|-------------------------------|---------------------|-------------------------------|---------------------|-------------------------------|---------------------|-------------------------------|---------------------|-------------------------------|---------------------|-------------------------------|
| | 2500 | | 3000 | | 3500 | | 4000 | | 5000 | | 6000 | |
| | Сечение полозьев | Количе- ство по- лозьев | Сечение полозьев | Количе- ство по- лозьев | Сечение полозьев | Количе- ство по- лозьев | Сечение полозьев | Количе- ство по- лозьев | Сечение полозьев | Количе- ство по- лозьев | Сечение полозьев | Количе- ство по- лозьев |
| 3500 | 150×200 | 2 | 180×180 | 2 | 180×220 | 2 | 180×220 | 2 | 220×220 | 2 | 220×220 | 2 |
| | 130×180 | 3 | 150×180 | 3 | 150×200 | 3 | 180×180 | 3 | 180×220 | 3 | 180×220 | 3 |
| | 130×130 | 4 | 130×180 | 4 | 130×180 | 4 | 150×180 | 4 | 150×200 | 4 | 180×180 | 4 |
| 4000 | 180×180 | 2 | 180×220 | 2 | 180×220 | 2 | 220×220 | 2 | — | — | — | — |
| | 150×150 | 3 | 150×180 | 3 | 180×180 | 3 | 180×180 | 3 | 180×220 | 3 | 220×220 | 3 |
| | 130×150 | 4 | 130×180 | 4 | 150×180 | 4 | 150×180 | 4 | 180×180 | 4 | 180×220 | 4 |
| 4500 | 180×180 | 2 | 180×220 | 2 | 200×200 | 2 | 220×220 | 2 | — | — | — | — |
| | 150×180 | 3 | 150×200 | 3 | 180×180 | 3 | 180×220 | 3 | 200×200 | 3 | 220×220 | 3 |
| | 130×180 | 4 | 150×150 | 4 | 150×180 | 4 | 150×200 | 4 | 180×180 | 4 | 180×220 | 4 |
| 5000 | 180×220 | 2 | 200×220 | 2 | 220×220 | 2 | 220×220 | 2 | — | — | — | — |
| | 150×200 | 3 | 180×180 | 3 | 180×220 | 3 | 180×220 | 3 | 220×220 | 3 | 220×220 | 3 |
| | 150×150 | 4 | 150×180 | 4 | 150×200 | 4 | 180×180 | 4 | 180×220 | 4 | 200×200 | 4 |
| 6000 | 200×200 | 2 | — | — | — | — | — | — | — | — | — | — |
| | 180×180 | 3 | 180×220 | 3 | 180×220 | 3 | 220×220 | 3 | 220×220 | 3 | — | — |
| | 150×180 | 4 | 150×200 | 4 | 180×180 | 4 | 180×220 | 4 | 200×200 | 4 | 220×220 | 4 |
| 7000 | 180×220 | 3 | 200×200 | 3 | 220×220 | 3 | 220×220 | 3 | — | — | — | — |
| | 150×200 | 4 | 180×180 | 4 | 180×220 | 4 | 180×220 | 4 | 220×220 | 4 | 220×220 | 4 |
| 8000 | 180×220 | 3 | 220×220 | 3 | 220×220 | 3 | 220×220 | 3 | — | — | — | — |
| | 180×180 | 4 | 180×220 | 4 | 180×220 | 4 | 200×200 | 4 | 220×220 | 4 | 220×250 | 4 |
| 9000 | 200×200 | 3 | 220×220 | 3 | 220×220 | 3 | — | — | — | — | — | — |
| | 180×180 | 4 | 180×220 | 4 | 200×200 | 4 | 220×220 | 4 | 250×250 | 4 | 250×250 | 4 |

Листики дощатые для грузов весом свыше 200 до 10000 кг. Типы. Размеры деталей. Общие технические требования

ГОСТ 10198—62

ГОСТ 10198—62

Ящики дощатые для грузов весом свыше 200 до 1000 кг. Типы. Размеры деталей. Общие технические требования

Продолжение

Размеры в мм

| Вес груза брутто кг | Рабочая длина полоза (расстояние между точками захвата стропами) | | | | | | | | | | | |
|---------------------------|--|-------------------------------|---------------------|-------------------------------|---------------------|-------------------------------|---------------------|-------------------------------|---------------------|-------------------------------|---------------------|-------------------------------|
| | 2500 | | 3000 | | 3500 | | 4000 | | 5000 | | 6000 | |
| | Сечение полозьев | Количе- ство по- лозьев | Сечение полозьев | Количе- ство по- лозьев | Сечение полозьев | Количе- ство по- лозьев | Сечение полозьев | Количе- ство по- лозьев | Сечение полозьев | Количе- ство по- лозьев | Сечение полозьев | Количе- ство по- лозьев |
| 10000 | 220×220 | 3 | 220×220 | 3 | — | — | — | — | — | — | — | — |
| | 180×220 | 4 | 200×200 | 4 | 220×220 | 4 | 220×220 | 4 | 250×250 | 4 | 250×250 | 4 |
| 12000 | 220×220 | 3 | 220×250 | 3 | — | — | — | — | — | — | — | — |
| | 200×200 | 4 | 220×220 | 4 | 220×220 | 4 | 220×250 | 4 | 250×250 | 4 | — | — |
| | — | — | — | — | — | — | — | — | — | — | 250×250 | 5 |

Ящики дощатые для грузов весом свыше 200 до 10000 кг. Типы. Размеры деталей. Общие технические требования

ГОСТ 10198—62

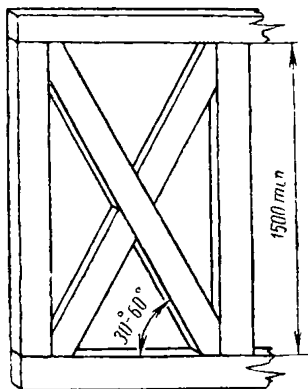
ПРИЛОЖЕНИЕ 3

Сечения поперечных брусев дна при одинаковых опорных поверхностях и равномерном распределении груза

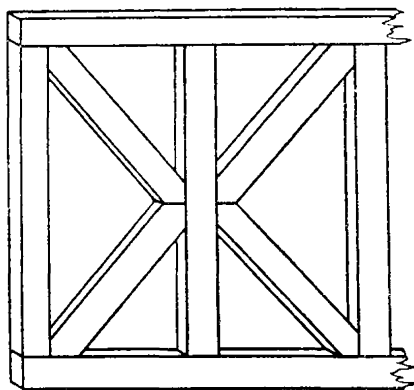
Размеры в мм

| Вес груза брутто кг | Ширина ящика, свободная от нагрузки (расстояние от крепежных болтов до бокового шита) | | | | | |
|---------------------------|---|---------|---------|---------|---------|---------|
| | 150 | 200 | 250 | 300 | 400 | 500 |
| Сечения поперечных брусев | | | | | | |
| 500 | 32×100 | 32×100 | 32×100 | 32×100 | 40×100 | 40×100 |
| 600 | 32×100 | 32×100 | 32×100 | 32×100 | 40×100 | 40×100 |
| 700 | 32×100 | 32×100 | 32×100 | 40×100 | 40×100 | 50×100 |
| 800 | 32×100 | 32×100 | 40×100 | 40×100 | 50×100 | 50×100 |
| 900 | 32×100 | 32×100 | 40×100 | 40×100 | 50×100 | 50×100 |
| 1000 | 32×100 | 40×100 | 40×100 | 50×100 | 50×100 | 50×100 |
| 1250 | 32×100 | 40×100 | 50×100 | 50×100 | 50×100 | 60×100 |
| 1500 | 40×100 | 50×100 | 50×100 | 50×100 | 60×100 | 60×100 |
| 1750 | 40×100 | 50×100 | 50×100 | 50×100 | 60×100 | 75×100 |
| 2000 | 50×100 | 50×100 | 50×100 | 60×100 | 75×100 | 75×100 |
| 2500 | 50×100 | 50×100 | 60×100 | 75×100 | 75×100 | 100×100 |
| 3000 | 50×100 | 60×100 | 75×100 | 75×100 | 100×100 | 100×100 |
| 3500 | 50×100 | 60×100 | 75×100 | 75×100 | 100×100 | 100×100 |
| 4000 | 60×100 | 75×100 | 75×100 | 100×100 | 100×100 | 100×100 |
| 4500 | 60×100 | 75×100 | 75×100 | 100×100 | 100×100 | 100×130 |
| 5000 | 75×100 | 75×100 | 100×100 | 100×100 | 100×100 | 100×130 |
| 6000 | 75×100 | 75×100 | 100×100 | 100×100 | 100×130 | 100×150 |
| 7000 | 75×100 | 100×100 | 100×100 | 100×130 | 100×150 | 100×180 |
| 8000 | 100×100 | 100×100 | 100×100 | 100×130 | 130×130 | 130×130 |
| 9000 | 100×100 | 100×100 | 100×130 | 100×130 | 130×130 | 130×150 |
| 10000 | 100×100 | 100×100 | 100×130 | 100×150 | 130×130 | 130×150 |
| 12000 | 100×100 | 100×130 | 100×150 | 130×130 | 130×150 | 150×150 |

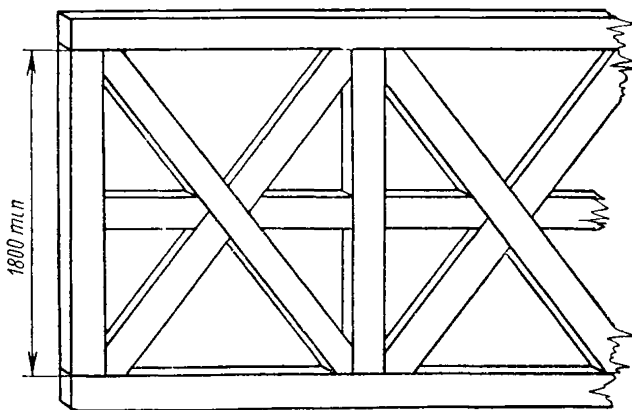
ПРИЛОЖЕНИЕ 4



Черт. 1



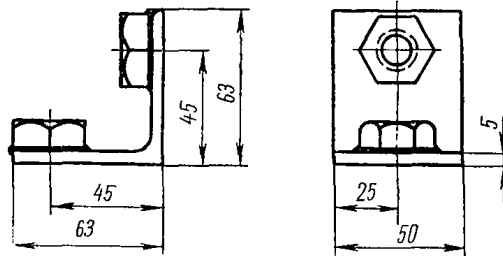
Черт. 2



Черт. 3

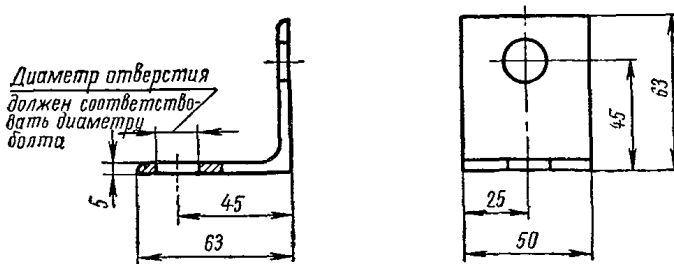
ПРИЛОЖЕНИЕ 5

Угольники
к ящику VI типа (черт. 9)



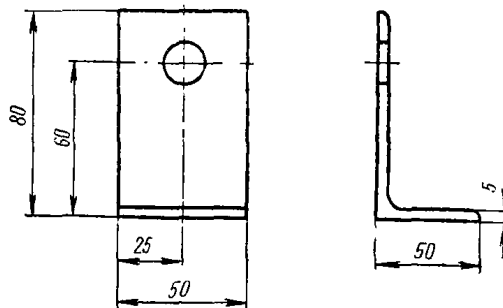
Черт. 1

к ящику VII типа (черт. 11)



Черт. 2

к ящику VII типа (черт. 11)



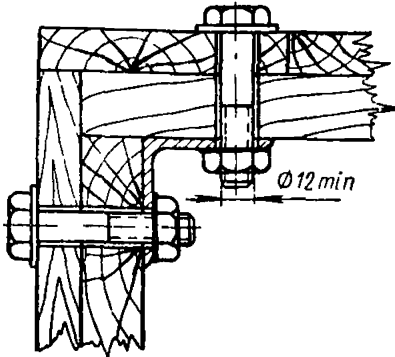
Черт. 3

ПРИЛОЖЕНИЕ 6

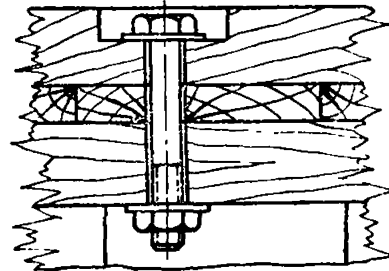
Крепление крышки

К щитам ящика VI типа (черт. 9)

К щитам ящиков VI и VII типов (черт. 10 и 12)



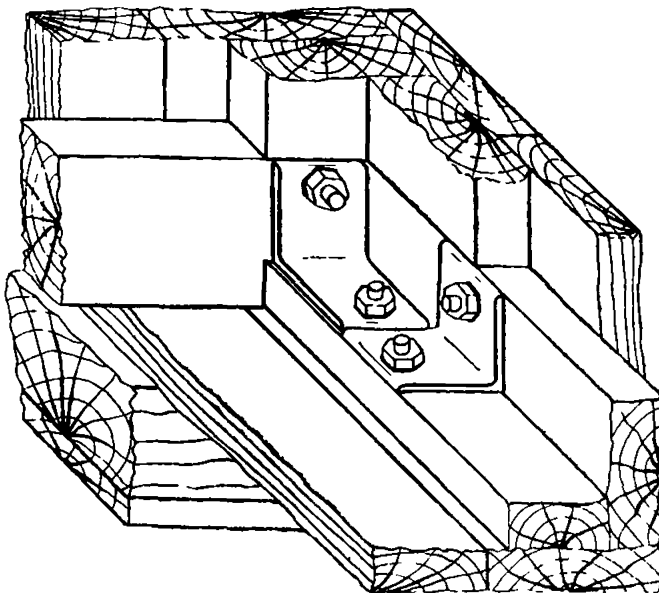
Черт. 1



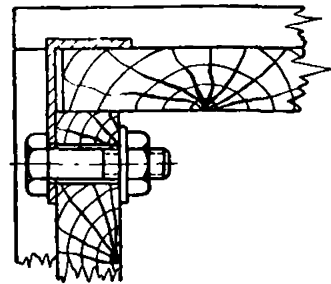
Черт. 2

Крепление бокового и торцевого щитов к дну ящика VI и VII типов (черт. 9, 11).

К щитам ящика VII типа (черт. 11)



Черт. 4



Черт. 3