



СМАЗКИ

СССР ГОСУДАРСТВЕННЫЕ СТАНДАРТЫ

СМАЗКИ

Издание официальное

ИЗДАТЕЛЬСТВО КОМИТЕТА СТАНДАРТОВ, МЕР И ИЗМЕРИТЕЛЬНЫХ ПРИБОРОВ
ПРИ СОВЕТЕ МИНИСТРОВ СССР
Москва — 1967 г.

ОТ ИЗДАТЕЛЬСТВА

Сборник «Смазки» содержит стандарты, утвержденные до 1 апреля 1967 г.

В стандарты внесены все изменения, принятые до указанного срока. Около номера стандарта, в который внесено изменение, стоит знак.*

Текущая информация о вновь утвержденных и пересмотренных стандартах, а также о принятых к ним изменениях публикуется в выпускаемом ежемесячно «Информационном указателе стандартов».

СССР — Управление по стандартизации при Госплане Союза ССР	ГОСУДАРСТВЕННЫЙ СТАНДАРТ	ГОСТ 7143—54
	СМАЗКИ КОНСИСТЕНТНЫЕ Метод определения предела прочности	
		Группа Б39

Настоящий стандарт распространяется на определение предела прочности консистентных смазок по методу Климова.

Метод основан на определении давления, при котором при заданной температуре происходит сдвиг смазки в капилляре пластометра К-2.

Применение метода устанавливается в стандартах и ведомственных технических условиях на консистентные смазки.

I. АППАРАТУРА И РЕАКТИВЫ

1. При определении предела прочности консистентных смазок применяется следующая аппаратура и реактивы:

а) пластометр К-2 (черт. 1), состоящий из:

корпуса (а) с выступом для установки оправки с капилляром и гайкой для ее закрепления;

оправки (б), в которую вставляется капилляр;

оправка имеет буртик для установки на выступе корпуса;

капилляра (черт. 2), представляющего собой стальную трубку с внутренним диаметром 8 мм, перегороденную на расстоянии 2 мм друг от друга шайбами толщиной 0,1 мм; в центре шайб имеются отверстия диаметром 4 мм; нижний конец трубки капилляра заканчивается чашечкой; глубина чашечки 1 мм, внутренний диаметр 11 мм; в трубке капилляра с двух сторон по всей длине имеются отверстия — окна, шириной 5,5 мм для заполнения капилляра смазкой; в окна заподлицо со стенками трубки вставляются заслонки; в комплект прибора входят два капилляра длиной 100 мм (длинные) и два капилляра длиной 50 мм (короткие). Короткий капилляр применяется в том случае, когда при испытании на длинном капилляре давление превышает допустимое для манометра;

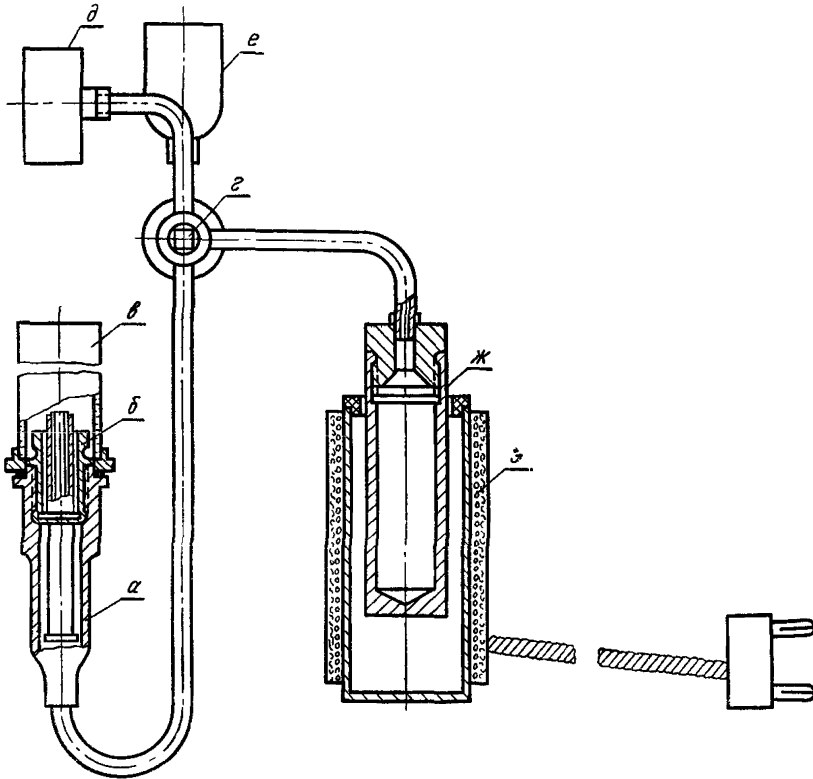
защитного стекла (в), укрепляемого на верхней части корпуса;

Утвержден Управлением
по стандартизации
31/VII 1954 г.

Срок введения 1/I 1955 г.

Несоблюдение стандарта преследуется по закону. Перепечатка воспрещена

крана (з), соединенного металлическими трубками с нижней частью корпуса пластометра, через запорную иглу с воронкой (е) для залива в систему масла, манометром (д) и резервуаром (ж) для масла;



Черт. 1

манометра с трубчатой пружиной диаметром не более 100 мм;

Предел измерения манометра в кгс/см^2	Допускаемые измерения в кгс/см^2
0,6	0,05—0,5
1,0	0,07—0,8
1,2	0,1—1
1,6	0,2—1,2
2,5	0,4—2,2

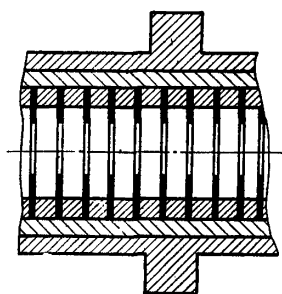
электропечи (э) для нагрева масла в резервуаре (ж).

б) Штатив для крепления прибора.

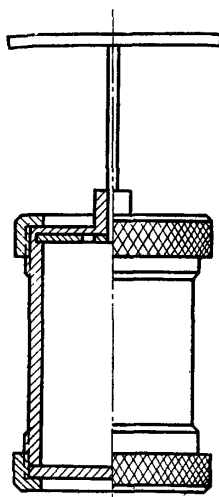
в) Термостат или баня.

г) Мешалка для перемешивания смазки (черт. 3), представляющая собой полый стальной цилиндр с внутренним диаметром 40 мм и высотой 60 мм. Крышки цилиндра съемные.

Через верхнюю крышку в цилиндр вставлен поршень с 38 отверстиями диаметром 3 мм.



Черт. 2



Черт. 3

Разрешается использовать мешалку с цилиндрическим вкладышем, который вставляется в мешалку для уменьшения ее объема в два раза.

Мешалка может быть оборудована приспособлениями для облегчения перемешивания.

д) Сплюснутая воронка для заполнения капилляра смазкой (черт. 4). Широкая часть воронки заканчивается гнездом, в которое вставляется капилляр для заполнения смазкой. В гнезде имеются окна, совпадающие с окнами капилляра и щелью воронки. К суженному концу воронки прикреплена гайка, которая наворачивается на цилиндр мешалки.

е) Поршень для выдавливания из мешалки смазки при заправке капилляра.

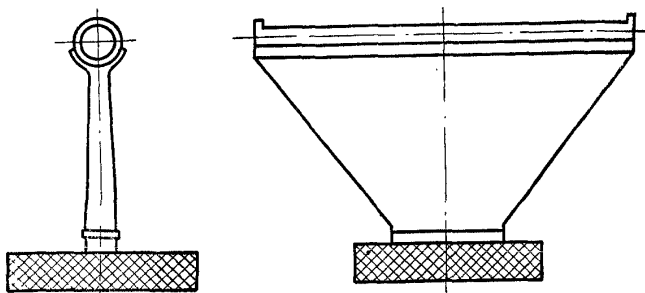
ж) Термометры:

ртутный с пределами шкалы от минус 30 до плюс 170° С;

жидкостный низкоградусный с пределами измерений от минус 80 до минус 30° С.

з) Секундомер.

и) Шпатель.



Черт. 4

к) Бензин легкий, не содержащий тетраэтилсвинца, или бензол по ГОСТ 5955—51, или бензол чистый каменноугольный по ГОСТ 8448—61, или нефтяной бензол.

л) Минеральное масло с кинематической вязкостью при 50° С в пределах 19—53 *сст* и температурой застывания на 15° С ниже температуры испытания. Вся система прибора, включая манометр и трубки, заполнена указанным маслом.

II. ПОДГОТОВКА К ИСПЫТАНИЮ

2. Все детали пластометра, соприкасающиеся со смазкой, промывают бензином и высушивают.

Мешалку и все ее детали протирают ветошью.

3. Цилиндр мешалки ровень с основаниями заполняют шпателем испытуемой смазкой, не допуская образования пузырьков воздуха и пустот.

4. Закрывают цилиндр мешалки верхней и нижней крышками. Перед установкой верхней крышки отверстия в поршне заполняют испытуемой смазкой. Во избежание попадания в смазку воздуха, поршень и нижнюю крышку накладывают краем на основания цилиндра, а затем, двигая горизонтально, совмещают с осью цилиндра.

5. Мешалку со смазкой выдерживают в термостате при температуре $20 \pm 1^\circ \text{C}$ в течение 30 мин, после чего перемешивают смазку, сообщив поршню 100 двойных ходов.

6. Поршень мешалки ставят в крайнее верхнее положение; снимают нижнюю крышку мешалки и присоединяют к мешалке воронку.

7. Вставляют в гнездо воронки капилляр так, чтобы его окна совпадали с окнами гнезда воронки.

8. Снимают верхнюю крышку мешалки; закрыв пальцами концы капилляра, вставляют в цилиндр мешалки поршень и постепенно продвигают его до тех пор, пока смазка, заполнив капилляр, не выйдет из противоположного окна капилляра наружу.

9. Вынимают капилляр из гнезда воронки и закрывают окна капилляра заслонками, вводя последние в паз со стороны верхнего конца капилляра так, чтобы не вызвать сдвига смазки в капилляре.

10. Смазывают испытуемой или более тугоплавкой смазкой наружную поверхность капилляра и внутреннюю поверхность оправки. Вставляют капилляр в оправку, медленно вращая и продвигая его вдоль оси.

11. Заполняют чашечку капилляра испытуемой смазкой.

12. Надевают на нижний обрез буртика оправки резиновую прокладку и устанавливают оправку на выступ в корпусе пластометра.

13. Заполняют пластометр маслом, для чего открывают кран воронки с маслом и держат его открытым до тех пор, пока уровень масла в корпусе не достигнет верхнего обреза буртика оправки капилляра.

14. Закрепляют оправку в корпусе гайкой. Во время закрепления следят за манометром. При повышении давления в системе (вследствие сжатия прокладки) открывают кран воронки для вытеснения в нее избытка масла, после чего окончательно затягивают гайку.

15. На верхнюю часть корпуса укрепляют защитное стекло.

16. Помещают корпус пластометра в термостат. Уровень жидкости в термостате должен быть на 30 мм выше верхнего конца капилляра.

Заданная температура испытания поддерживается с точностью $\pm 1^\circ \text{C}$ в течение 20 мин.

Во время термостатирования кран воронки для залива масла держат открытым.

Время с момента окончания перемешивания смазки в мешалке до начала испытания должно быть 30—40 мин.

III. ПРОВЕДЕНИЕ ИСПЫТАНИЯ

17. Закрывают кран воронки для масла, включают электропечь, обогревающую резервуар с маслом, и наблюдают за манометром.

Скорость повышения давления в системе должна быть не более $0,05 \text{ кгс/см}^2$ в минуту, при использовании длинного капилляра и $0,05 \text{ кгс/см}^2$ в две минуты при использовании короткого капилляра.

Скорость повышения давления регулируется подниманием и опусканием вдоль резервуара с маслом электропечи и соответственно увеличением или уменьшением площади нагрева резервуара с маслом.

18. После того как давление в системе, достигнув некоторого максимума, начнет снижаться, выключают электропечь, открывают кран воронки для залива масла и медленно вынимают оправку с капилляром из корпуса пластометра, после чего кран закрывают.

19. Максимальное давление фиксируют с точностью до $0,01 \text{ кгс/см}^2$.

IV. ПОРЯДОК РАСЧЕТА

20. Предел прочности испытуемой смазки (τ) в гс/см^2 вычисляют по формуле:

$$\tau = \frac{P \cdot r}{2l} \cdot 1000,$$

где:

P — максимальное давление в кгс/см^2 ;

r — радиус капилляра в см ;

l — длина капилляра в см .

Результаты расчета округляют и записывают в виде двух значащих цифр. Например: $0,12 \text{ гс/см}^2$; $1,2 \text{ гс/см}^2$; 12 гс/см^2 .

21. За результат испытаний принимают среднее арифметическое двух параллельных определений.

Допускаемые расхождения $\pm 10\%$ от среднего арифметического сравниваемых результатов.

Замена

ГОСТ 8448—61 введен взамен ОСТ 10463—39.

ПЕРЕЧЕНЬ СТАНДАРТОВ, ВКЛЮЧЕННЫХ В СБОРНИК

(по порядку номеров)

Номер стандарта	Стр.	Номер стандарта	Стр.	Номер стандарта	Стр.
32—53	266	2854—51	250	6370—59	347
33—66	365	2967—52	17	6405—52	404
542—50	264	3005—51	20	6407—52	415
782—59	119	3045—51	107	6411—52	276
783—53	152	3164—52	239	6479—53	454
784—53	235	3257—53	49	6707—57	458
797—64	211	3260—54	112	6708—53	51
982—56	260	3276—63	8	6757—53	252
1013—49	227	3333—55	13	6764—53	393
1033—51	23	4096—62	304	6793—53	384
1036—50	468	4113—48	116	6824—54	134
1045—41	154	4118—53	125	6953—54	462
1128—55	269	4225—54	256	7142—54	424
1304—60	158	4366—64	44	7143—54	436
1437—56	398	4699—53	442	7163—63	496
1461—59	360	4874—49	59	7171—63	74
1510—60	327	4952—49	61	7580—55	200
1544—52	130	5078—49	79	8295—57	140
1548—42	484	5211—50	473	8312—57	306
1631—61	25	5262—50	173	8551—57	37
1642—50	243	5344—50	70	8622—57	197
1707—51	247	5346—50	432	8773—63	35
1805—51	258	5570—50	53	8804—58	55
1840—51	245	5573—50	110	8893—58	98
1841—51	274	5649—51	47	9127—59	407
1842—52	224	5656—60	83	9179—59	162
1862—63	231	5702—51	101	9185—59	89
1957—52	28	5703—65	3	9270—59	451
2188—51	181	5730—51	63	9432—60	65
2263—59	278	5734—62	465	9433—60	41
2477—65	352	5757—67	480	9566—60	428
2488—47	308	5985—59	380	9645—61	77
2517—60	317	6037—51	448	9762—61	123
2605—51	85	6243—64	489	9811—61	104
2633—48	446	6258—52	387	9974—62	57
2649—52	72	6267—59	30	9975—62	315
2712—52	121	6307—60	357	10584—63	311
				10586—63	15
				10877—64	93
				11010—64	67
				11059—64	96
				11110—64	33
				11613—65	486
				12030—66	5
				12031—66	11

СО Д Е Р Ж А Н И Е

I. Смазки универсальные

ГОСТ 5703—65	Консталин синтетический. Технические требования . . .	3
ГОСТ 12030—66	Смазка ВНИИ НП-223. Технические требования . . .	5
ГОСТ 3276—63	Смазка ГОИ-54п. Технические требования . . .	8
ГОСТ 12031—66	Смазка для электроверетен (смазка ВНИИ НП-262). Технические требования . . .	11
ГОСТ 3333—55	Смазка графитная (УСсА). Технические условия . . .	13
ГОСТ 10586—63	Смазка ПВК (пушечная). Технические требования . . .	15
ГОСТ 2967—52	Смазка приборная АФ-70 (смазка УНМА). Технические условия . . .	17
ГОСТ 3005—51	Смазка пушечная (смазка УНЗ). Технические условия . . .	20
ГОСТ 1033—51	Смазка универсальная среднеплавленная УС (солидол жировой). Технические условия . . .	23
ГОСТ 1631—61	Смазка 1-13 жировая. Технические требования . . .	25
ГОСТ 1957—52	Смазка универсальная тугоплавкая УТ (консталин жировой). Технические условия . . .	28
ГОСТ 6267—59	Смазка ЦИАТИМ-201. Технические требования . . .	30
ГОСТ 11110—64	Смазка ЦИАТИМ-202. Технические требования . . .	33
ГОСТ 8773—63	Смазка ЦИАТИМ-203. Технические требования . . .	35
ГОСТ 8551—57	Смазка ЦИАТИМ-205. Технические требования . . .	37
ГОСТ 9433—60	Смазка ЦИАТИМ-221. Технические требования . . .	41
ГОСТ 4366—64	Солидол синтетический. Технические требования . . .	44

II. Смазки индустриальные

ГОСТ 5649—51	Смазка индустриальная для подшипников Каретникова ИПК. Технические условия . . .	47
ГОСТ 3257—53	Смазка индустриальная для прокатных станков (смазка ИП1). Технические условия . . .	49
ГОСТ 6708—53	Смазка индустриальная для прокатных станков (смазка ИП2). Технические условия . . .	51
ГОСТ 5570—50	Смазка индустриальная канатная ИК (мазь канатная). Технические условия . . .	53
ГОСТ 8804—58	Смазка индустриальная металлургическая № 10. Технические требования . . .	55
ГОСТ 9974—62	Смазка индустриальная металлургическая № 137. Технические требования . . .	57
ГОСТ 4874—49	Смазка ротационная (смазка ИР). Технические условия . . .	59
ГОСТ 4952—49	Смазка текстильная (смазка ИТ). Технические условия . . .	61

III. Смазки автотракторные

ГОСТ 5730—51	Смазка автомобильная для переднего ведущего моста АМ (карданная). Технические условия . . .	63
ГОСТ 9432—60	Смазка автомобильная ЯНЗ-2. Технические требования . . .	65

IV. Смазки различного назначения

ГОСТ 11010—64	Жир синтетический для кожевенной промышленности (кожевенная смазка). Технические требования	67
ГОСТ 5344—50	Паста кожевенная эмульгирующая. Технические условия	70
ГОСТ 2649—52	Смазка амуничная. Технические условия	72
ГОСТ 7171—63	Смазка бензиноупорная. Технические требования	74
ГОСТ 9645—61	Смазка вакуумная. Технические требования	77
ГОСТ 5078—49	Смазка лейнерная (смазка ВЛ). Технические условия	79
ГОСТ 5656—60	Смазка графитная БВН-1. Технические требования	83
ГОСТ 2605—51	Смазка жировая для юфтевой обуви. Технические условия	85
ГОСТ 9185—59	Смазка консервационная К-15. Технические требования	89
ГОСТ 10877—64	Смазка консервационная К-17. Технические требования	93
ГОСТ 11059—64	Смазка консервационная СХК. Технические требования	96
ГОСТ 8893—58	Смазка консервационная ЦИАТИМ-215. Технические требования	98
ГОСТ 5702—51	Смазка предохранительная СП-3 (смазка 59ц). Технические условия	101
ГОСТ 9811—61	Смазка ружейная жидкая РЖ. Технические требования	104
ГОСТ 3045—51	Смазка ружейная (смазка ВО). Технические условия	107
ГОСТ 5573—50	Смазка самолетомоторная тугоплавкая СТ (смазка НК-50). Технические условия	110
ГОСТ 3260—54	Смазка снарядная (смазка ВС). Технические условия	112
ГОСТ 4113—48	Состав предохранительный (смазка ПП-95/5). Технические условия	116
ГОСТ 782—59	Смазка УН (вазелин технический). Технические условия	119

V. Смазки морские

ГОСТ 2712—52	Смазка АМС. Технические условия	121
ГОСТ 9762—61	Смазка МС-70. Технические требования	123

VI. Компоненты смазок

ГОСТ 4118—53	Асидолы. Технические условия	125
ГОСТ 1544—52	Битумы нефтяные дорожные. Технические условия	130
ГОСТ 6824—54	Глицерин дистиллированный	134
ГОСТ 8295—57	Графит П	140
ГОСТ 783—53	Гудрон масляный. Технические условия	152
ГОСТ 1045—41	Жир животный технический	154
ГОСТ 1304—60	Жиры морских млекопитающих и рыб технические	158
ГОСТ 9179—59	Известь строительная	162
ГОСТ 5262—50	Коллоидно-графитовые препараты масляные	173
ГОСТ 2188—51	Каучук синтетический (натрий бутадиеновый)	181
ГОСТ 8622—57	Компонент консистентных смазок. Синтетические жирные кислоты. Технические требования	197
ГОСТ 7580—55	Кислота олеиновая техническая (олеин)	200
ГОСТ 797—64	Канифоль сосновая	211
ГОСТ 1842—52	Керосин тракторный. Технические условия	224
ГОСТ 1013—49	Масла авиационные. Технические условия	227
ГОСТ 1862—63	Масла автотракторные. Технические требования	231
ГОСТ 3164—52	Масло вазелиновое медицинское. Технические условия	239
ГОСТ 1642—50	Масло веретенное АУ. Технические условия	243
ГОСТ 1840—51	Масла для высокоскоростных механизмов. Технические условия	245
ГОСТ 1707—51	Масла индустриальные (веретенные и машинные). Технические условия	247
ГОСТ 2854—51	Масла индустриальные выщелоченные. Технические условия	250
ГОСТ 6757—53	Масло касторовое техническое	252

ГОСТ	4225—54	Масло парфюмерное. Технические условия	256
ГОСТ	1805—51	Масло приборное (МВП). Технические условия	258
ГОСТ	982—56	Масло трансформаторное. Технические условия	260
ГОСТ	542—50	Масло трансмиссионное автотракторное. Технические условия	264
ГОСТ	32—53	Масла турбинные. Технические условия	266
ГОСТ	1128—55	Масло хлопковое	269
ГОСТ	1841—51	Масла цилиндрические легкие (цилиндрическое 2, Вискозин). Технические условия	274
ГОСТ	6411—52	Масла цилиндрические тяжелые (Вапор, цилиндрическое 6). Технические условия	276
ГОСТ	2263—59	Натр едкий технический (сода каустическая)	278
ГОСТ	784—53	Парафины нефтяные	295
ГОСТ	4096—62	Петролатум. Технические требования	304
ГОСТ	8312—57	Присадка ЦИАТИМ-339. Технические условия	306
ГОСТ	2488—47	Церезин. Технические условия	308
ГОСТ	10584—63	Присадки МНИ к маслам и смазкам. Технические требования	311
ГОСТ	9975—62	Кислоты синтетические жирные для производства смазок (СЖКС). Технические требования	315

VII. Отбор проб и методы испытаний

ГОСТ	2517—60	Нефтепродукты. Методы отбора проб	317
ГОСТ	1510—60	Нефтепродукты. Упаковка и маркировка. Хранение и транспортирование	327
ГОСТ	6370—59	Нефтепродукты и присадки. Метод определения содержания механических примесей	347
ГОСТ	2477—65	Нефтепродукты. Метод количественного определения содержания воды	352
ГОСТ	6307—60	Нефтепродукты. Метод определения водорастворимых кислот и щелочей	357
ГОСТ	1461—59	Нефтепродукты. Метод определения зольности	360
ГОСТ	33—66	Нефтепродукты. Метод определения кинематической вязкости	365
ГОСТ	5985—59	Нефтепродукты. Метод определения кислотности и кислотного числа	380
ГОСТ	6793—53	Нефтепродукты. Метод определения температуры каплепадения	384
ГОСТ	6258—52	Нефтепродукты. Метод определения условной вязкости	387
ГОСТ	6764—53	Нефтепродукты. Метод определения числа омыления и содержания свободных жиров	393
ГОСТ	1437—56	Нефтепродукты темные. Ускоренный метод определения содержания серы	398
ГОСТ	6405—52	Смазки консистентные. Метод ВНИИТНефти определения содержания водорастворимых мыл	404
ГОСТ	9127—59	Смазки консистентные. Методы определения вязкости и предела прочности пластивискозиметром	407
ГОСТ	6407—52	Смазки консистентные. Метод определения густоты (остаточного напряжения сдвига)	415
ГОСТ	7142—54	Смазки консистентные. Метод определения коллоидной стабильности	424
ГОСТ	9566—60	Смазки консистентные. Метод определения испаряемости в чашечках-испарителях	428
ГОСТ	5346—50	Смазки консистентные. Метод определения пенетрации	432
ГОСТ	7143—54	Смазки консистентные. Метод определения предела прочности	436

ГОСТ 4699—53	Смазки консистентные. Метод определения предохранительных свойств	442
ГОСТ 2633—48	Смазки консистентные. Метод определения синерезиса	446
ГОСТ 6037—51	Смазки консистентные. Метод определения склонности к сползанию	448
ГОСТ 9270—59	Смазки консистентные. Метод определения содержания механических примесей при помощи камеры для счисления	451
ГОСТ 6479—53	Смазки консистентные. Метод определения содержания механических примесей с применением разложения кислотой	454
ГОСТ 6707—57	Смазки консистентные. Метод определения содержания свободных щелочей и свободных органических кислот	458
ГОСТ 6953—54	Смазки консистентные. Метод определения способности смазки сохранять на поверхности металла непрерывный слой	462
ГОСТ 5734—62	Смазки консистентные. Метод определения стабильности против окисления	465
ГОСТ 1036—50	Смазки консистентные. Метод Техрацнефти определения содержания механических примесей	468
ГОСТ 5211—50	Смазки консистентные. Метод Техрацнефти определения содержания мыл, минерального масла и высокомолекулярных органических кислот	473
ГОСТ 5757—67	Смазки консистентные. Ускоренный метод определения коррозионного действия на металлы	480
ГОСТ 1548—42	Смазки специальные. Качественный метод определения воды	484
ГОСТ 11613—65	Смазки твердые. Метод определения истираемости и антифрикционных свойств твердых смазочных покрытий	486
ГОСТ 6243—64	Эмульсолы и пасты. Методы испытаний	489
ГОСТ 7163—63	Нефтепродукты. Метод определения вязкости автоматическим капиллярным вискозиметром	496

Сборник стандартов «СМАЗКИ»

Редактор *В. Г. Сазонова*
Обложка художника *Н. А. Савенко*
Технический редактор *Е. З. Рашевская*
Корректор *А. Г. Старостин*

Сдано в набор 29/IX 1966 г. Подписано в печать 24/V 1967 г.
Формат 60×90¹/₁₆. Бумага типографская № 3. 32,0 печ. л. 30,3 уч.-изд. л.
Тираж 15 000. Изд. № 933/2. Зак. 778
Цена 1 р. 62 к.

Издательство стандартов. Москва, К-1, ул. Щусева, 4

Великолукская городская типография Псковского областного
управления по печати, г. Великие Луки, Половская, 13